

## СОДЕРЖАНИЕ

**Главный редактор**  
РУБЛЕВСКАЯ М.Г.

**Зам. главного редактора**  
ЮМАШЕВА Е.И.

**Редакционный совет:**  
РЕСИН В.И.  
(председатель)  
ТЕРЕХОВ В.А.  
(зам. председателя)

БОРТНИКОВ Е.В.  
БУТКЕВИЧ Г.Р.  
ВОРОБЬЕВ Х.С.  
ГОРОВОЙ А.А.  
ГРИЗАК Ю.С.  
ГУДКОВ Ю.В.  
ЗАБЕЛИН В.Н.  
ЗАВАДСКИЙ В.Ф.  
УДАЧКИН И.Б.  
ФЕРРОНСКАЯ А.В.  
ФИЛИППОВ Е.В.  
ФОМЕНКО О.С.

**Учредитель журнала:**  
ООО РИФ «Стройматериалы»  
Журнал зарегистрирован в  
Министерстве печати  
и информации РФ  
за № 0110384

**Редакция**  
**не несет ответственности**  
**за содержание**  
**рекламы и объявлений**

**Авторы**  
опубликованных материалов  
несут ответственность  
за достоверность приведенных  
сведений, точность данных  
по цитируемой литературе  
и отсутствие в статьях данных,  
не подлежащих  
открытой публикации

**Редакция**  
может опубликовать статьи  
в порядке обсуждения,  
не разделяя точку зрения автора

**Перепечатка**  
и воспроизведение статей,  
рекламных и иллюстративных  
материалов из нашего журнала  
возможны лишь с письменного  
разрешения редакции

**Адрес редакции:**  
Россия, 117218 Москва,  
ул. Кржижановского, 13  
**Тел./факс: (095) 124-3296**  
**E-mail: rifsm@ntl.ru**  
**chet@user.ru**  
**http://www.ntl.ru/rifsm**

### ТЕХНОЛОГИЯ, ОРГАНИЗАЦИЯ ПРОИЗВОДСТВА

- В.И. ВАЛЬКОВСКИЙ, П.В. СЕВАСТЬЯНОВ, А.Н. ВЕРЕМЕЕВ  
Экономико-математическое моделирование транспортно-сырьевого  
цеха комбината силикатных изделий ..... 2
- Е.Е. НОВГОРОДСКИЙ, В.Ю. БУРЛАКОВ, В.А. ШИРОКОВ  
Комбинированные схемы комплексного использования  
газа на предприятиях ..... 4
- В.Н. ЛУКАШЕВИЧ Совершенствование технологии асфальтобетонных  
смесей для увеличения срока службы дорожных покрытий ..... 5
- А.Е. АЛЕКСАНДРОВ Автоматизированное управление  
составом асфальтобетона ..... 8

### РАЗВИТИЕ РЕГИОНОВ

- Интервью с Министром строительства и архитектуры  
Республики Марий Эл А.Н.Абрамовым ..... 10

### ЮБИЛЯРЫ ОТРАСЛИ

- К 70-летию С.Ф.Военушкина ..... 13
- К 60-летию Ю.В.Гудкова ..... 14

### ОБОРУДОВАНИЕ

- Ю.Д. ТАРАСОВ, А.Е. ПОПОВИЧ, А.Н. УВАРОВ  
Станок для обработки каменных плит ..... 15
- Т.В. ЩУКИНА Очистка и утилизация теплоты вентиляционных  
выбросов в зернистых слоях фильтров ..... 16
- А.В. ТЕЛЕШОВ, В.А. САПОЖНИКОВ  
Упаковка сыпучих строительных материалов:  
как правильно разместить фасовочную машину ..... 18

### МАТЕРИАЛЫ

- А.В. ЕВДОКИМОВ Сухие водоразбавляемые латексы  
для строительных и лакокрасочных материалов ..... 20
- Г.Н. САВИЛОВА Штукатурные смеси  
общего и специального назначения ..... 22
- И.Л. МАЙЗЕЛЬ Тепловая изоляция  
трубопроводов пенополиуретаном ..... 24
- П.А. ТЕР-ПЕТРОСЯН Эффективные строительные материалы  
на базе вулканических пород Армении ..... 26

### РЕЗУЛЬТАТЫ НАУЧНЫХ ИССЛЕДОВАНИЙ

- И.Я. ГНИП, В.И. КЕРШУЛИС  
Исследование влагостойкости минераловатных плит  
на лигносульфонатном связующем ..... 28

### ИНФОРМАЦИЯ

- «Стройиндустрия и архитектура-99» ..... 32
- «Уралстрой-99» ..... 34
- «Baufach-99» ..... 36
- «Кнауф» в России: на пороге третьего тысячелетия ..... 39

В.И. ВАЛЬКОВСКИЙ, аспирант, П.В. СЕВАСТЬЯНОВ, д-р техн. наук, Могилевский Машиностроительный институт, А.Н. ВЕРЕМЕЕВ, начальник АСУТП Могилевского комбината силикатных изделий (Республика Беларусь)

## Экономико-математическое моделирование транспортно-сырьевого цеха комбината силикатных изделий

Экономико-математическая модель разрабатывалась для исследования и совершенствования финансово-хозяйственной деятельности Комбината силикатных изделий (КСИ) — крупнейшего в Могилевской области предприятия, производящего широкий спектр строительной продукции, среди которой можно выделить: утеплитель, блоки, панели плотные, различные виды бетона, цементный раствор и кирпич.

На данном предприятии действуют три основных цеха: ГСИ (производство силикатных изделий — блоки, панели и т. д.), ЦСК (производство силикатного кирпича) и ТСЦ (транспортно-сырьевой цех).

Первые два цеха не отличаются сложностью моделирования (достаточно простые технологические процессы и малое число единиц оборудования), в то время как последний насчитывает значительное число единиц технологического оборудования и характеризуется достаточно сложной технологической схемой (одно и то же оборудо-

вание может быть использовано для различных целей, в зависимости от сложившейся ситуации). Следует также отметить, что в ТСЦ сырье не только разгружается и транспортируется к определенному производственному цеху, но и при необходимости подвергается первичной обработке, к которой можно отнести измельчение, создание смесей с заданным составом и производство шлама. Именно эти причины и привели к тому, что ТСЦ был выбран в качестве объекта моделирования.

Укрупненная схема ТСЦ представлена на рис. 1. Каждый из элементов обобщенной схемы состоит из следующих единиц технологического оборудования.

**Транспортировка и хранение песка.** Сито-бурат, 2 бункера, 2 питателя (дозатора) и 6 конвейеров.

**Транспортировка и хранение щебня.** 1 бункер, 1 питатель (дозатор) и 1 конвейер.

**Транспортировка и хранение извести.** 3 бункера, 3 питателя (дозатора) и 3 конвейера.

**Транспортировка и хранение гипса.** 2 бункера, 2 питателя (дозатора) и 3 конвейера.

**Транспортировка и хранение цемента.** 2 бункера, 2 пневматических насоса и 2 трубопровода.

**Система шаровых мельниц и шлам-бассейнов.** 2 бункера, 2 шаровые мельницы влажного помола, 2 шлам-бассейна, 4 пневматических насосов и 1 трубопровод.

**Система шаровых мельниц и гомогенизаторов.** 8 бункеров, 4 шаровые мельницы сухого помола, 7 гомогенизаторов, 4 дозатора, 11 пневматических насосов и 7 трубопроводов.

Проведенный анализ работы ТСЦ Могилевского КСИ позволяет предположить, что у предприятий, производящих сходный перечень продукции с применением сходных технологических процессов, будет сходная структура ТСЦ. Таким образом, предлагаемая работа может использоваться при моделировании работы предприятий, производящих строительные материалы.

Создаваемая имитационная экономико-математическая модель должна решать следующие задачи: оперативное планирование, прогнозирование и реорганизация.

Моделирование объектов такой сложности может осуществляться несколькими способами, среди которых необходимо выделить два основных: традиционный имитационный подход с применением метода Монте-Карло и нечеткоинтервальный подход.

Первый метод нашел очень широкое применение и используется для решения широкого круга задач, но, наряду с этим, не лишен ряда недостатков среди которых: сложность создания точной модели, низкая гибкость (при изменении структуры моделируемой системы модель часто пересоздают заново), необходимость многократного прогона модели и, как следст-

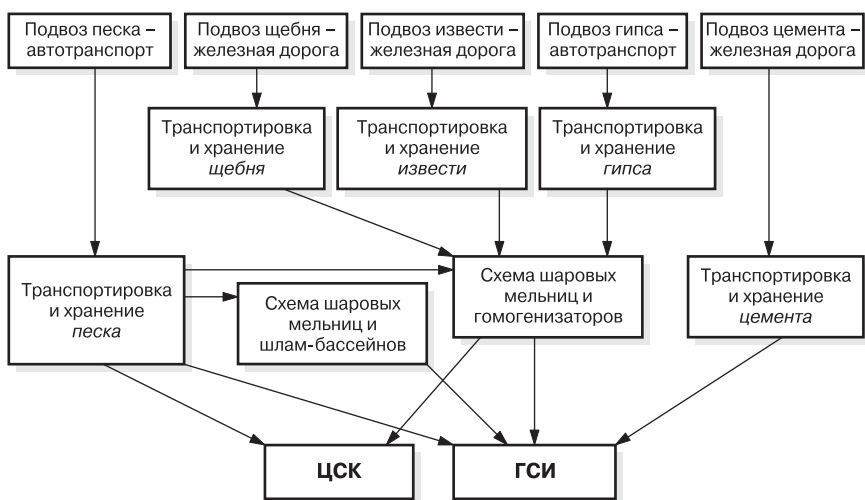


Рис. 1. Укрупненная схема ТСЦ КСИ

вие, большие затраты машинного времени, низкие результаты при сложных или неизвестных законах распределения исходных случайных величин и др.

Метод нечетко-интервального моделирования является альтернативой традиционному подходу и обладает следующими преимуществами: относительная простота создания модели, высокая гибкость модели, достаточность только одного прогона модели, небольшие затраты машинного времени и хорошие результаты при неизвестных законах распределения входных случайных величин.

Нечетко-интервальная математика является расширением обычной математики для работы с числами, представленными в виде нечетких интервалов (рис. 2). Нечеткий интервал задается основанием (обычный интервал  $[X_1, X_4]$ ) и функцией принадлежности этому интервалу  $\mu(X)$ , изменяющейся от 0 до 1 и, в сущности, представляющей собой обобщение обычной характеристической функции подмножества.

Содержательная интерпретация нечеткого интервала варьируется в зависимости от характера решаемой задачи. В нашем случае  $X_1$  и  $X_4$  — крайние нижнее и верхнее допустимые значения параметра  $X$ , интервал  $[X_2, X_3]$  — представляет собой область наиболее возможных значений. Функция принадлежности  $\mu(X)$  фактически выражает степень реализуемости различных значений  $X$  внутри интервала  $[X_1, X_4]$ .

В работе [1] показано, что если внутри интервала возможны лишь качественные оценки типа « $X_j$  более возможно, чем  $X_i$ », (линейный порядок), то функция  $\mu(X)$  должна изменяться только линейно.

Обычно число в нечетко-интервальной форме делят на  $\alpha$ -уровни, которые представляют собой четкие интервалы возможных значений при разных значениях функции принадлежности.

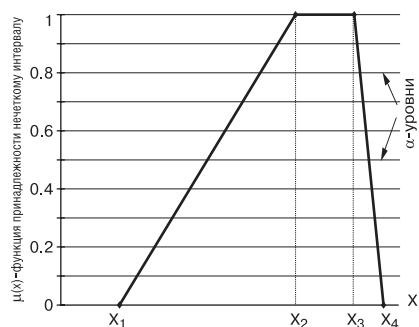


Рис. 2. Общий вид числа в нечетко-интервальной форме

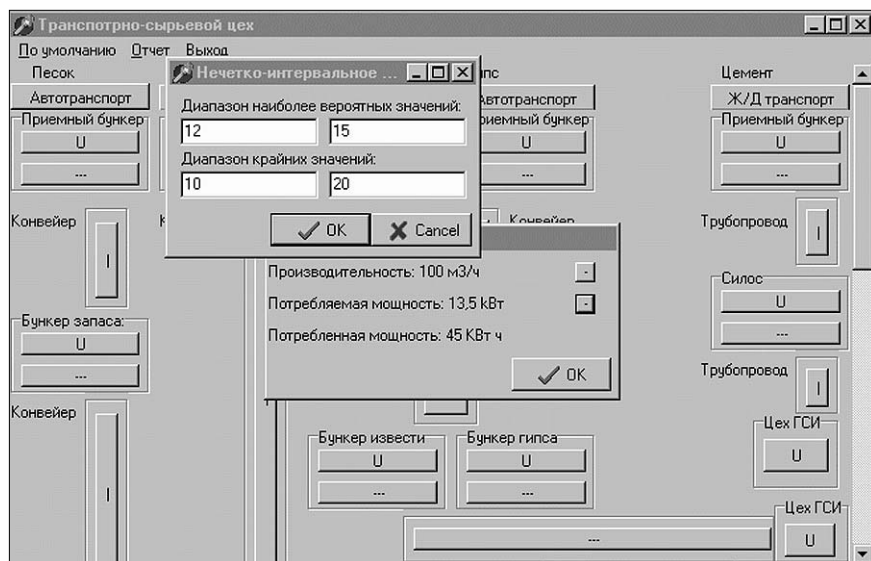


Рис. 3. Ввод (редактирование) числа, представленного в нечетко-интервальной форме

В настоящей статье представлена методика экономико-математического моделирования работы ТСЦ на основе нечетко-интервального подхода [2].

Так как модели для решения различных задач (оперативное планирование, реструктуризация) будут иметь общую основу, то на первом этапе возникает необходимость создания базовой модели с реализацией потоков материально-сырьевых и энергетических ресурсов. При создании нечетко-интервальной модели создается балансовая модель моделируемой системы, внешне четко детерминированная, с дальнейшим нечетко-интервальным расширением.

В качестве примера приведем выражения для расчета части параметров линии цемента (в созданной полной модели число таких выражений составляет порядка сотни):

$$C_1^A = \frac{N_{ц}}{D}, \quad T = \frac{C_1^A}{L},$$

где  $N_{ц}$  — месячная потребность комбината в цементе,  $D$  — число дней в месяце,  $C_1^A$  — количество сырья, которое необходимо передать по первому конвейеру в течение дня,  $L$  — количество сырья, перевозимое транспортом за один рейс,  $T$  — число транспортных рейсов в течение дня.

Как видно из представленного примера, балансовая модель системы, как правило, состоит из достаточно простых уравнений, позволяющих участвовать в моделировании людям без специальных навыков.

Большая часть входных параметров системы представлена в виде нечетко-интервальных чисел. В

программе, реализующей разработанную имитационную модель, нечеткие числа представлены в четырехреперном виде, т. е. два числа задают диапазон наиболее вероятных значений и два диапазона возможных значений (рис. 3).

Разработанная методика реализована в виде пакета прикладных программ, позволяющего в интерактивном режиме (рис. 3) задавать и корректировать исходные данные по производительности, энергоёмкости, временным характеристикам технологических процессов и пр. и получать полную прогнозную информацию о потребностях в зависимости от заказа конкретных видов сырья, транспорта, времени, энергоресурсов и т. д. Система также позволяет оценить эффективность использования оборудования при любых режимах функционирования цеха, имитировать процесс реструктуризации цеха (замена части оборудования, изменение материальных потоков и технологических маршрутов).

*Разработанная модель носит открытый характер и может быть адаптирована к специфическим условиям работы ТСЦ других предприятий.*

#### Список литературы

1. Севастьянов П.В., Севастьянов Д.П. Оценка финансовых параметров и риска инвестиций с позиций теории нечетких множеств. Надежные программы, 1997, № 1. С. 10–18.
2. Севастьянов П.В., Вальковский В.И. Методика нечетко-интервального моделирования технико-экономических систем // «Информационные технологии». 1999. № 5. С. 19–22.

## Комбинированные схемы комплексного использования газа на предприятиях

Для ряда предприятий, в частности, деревообрабатывающих, интерес представляют комбинированные разветвленные схемы комплексного использования теплоты продуктов сгорания с полным энергетическим циклом. В комплексных установках природный газ сжигается в газовой турбине или двигателе внутреннего сгорания, служащих для привода электрогенераторов. Теплота выхлопных газов, имеющих высокую температуру, может быть использована для технологических и хозяйственно-бытовых нужд.

Примером такого использования природного газа может служить установка, принципиальная схема которой приведена на рисунке.

Природный газ сжигается в газотурбинной установке 1, предназначенной для привода электрогенератора 2, уходящие газы после турбины с температурой 450–500°C и большим содержанием кислорода (16–17 %) подаются в водогрейный котел 3. В этом случае продукты сгорания заменяют воздух для сжигания газа в топке котлоагрегата, что снижает расход топлива.

После котельной установки продукты сгорания, имеющие высокую температуру (550–600°C), направляются в терморрадиационную каме-

ру 4 для сушки покрытий, нанесенных на изделия. Высокая температура уходящих газов получена в результате уменьшения конвективной поверхности нагрева котлоагрегата, в результате чего металлоемкость последнего значительно снижается.

Продукты сгорания после терморрадиационной сушильной камеры с температурой 450°C используются в воздухонагревателе 6. В воздухонагревателе 6 воздух нагревается до 160–180°C и вентилятором 5 подается в эжекционную систему воздушного отопления 7 [1]. Особенностью работы такой системы является то, что в воздухонагревателе подогревается не весь объем воздуха, необходимый для отопления и вентиляции, а только часть его, но до высокой температуры.

Нагретый воздух подается в обслуживаемые помещения, где он через сопла, установленные на ответвлениях разводящего воздухопровода, выпускается в эжекторные воздухо-смесители. Под действием разрежения, возникающего в камерах смешения, туда поступает в требуемом количестве эжектируемый воздух, где он смешивается с теплым эжектирующим и через приточные насадки воздухо-смесителей выпускается в обслуживаемые помещения.

В зависимости от требований, предъявляемых к микроклимату помещений, в качестве эжектируемого может быть использован внутренний воздух помещений или наружный. В последнем случае воздухозаборные коллекторы воздухо-смесителей выносятся наружу.

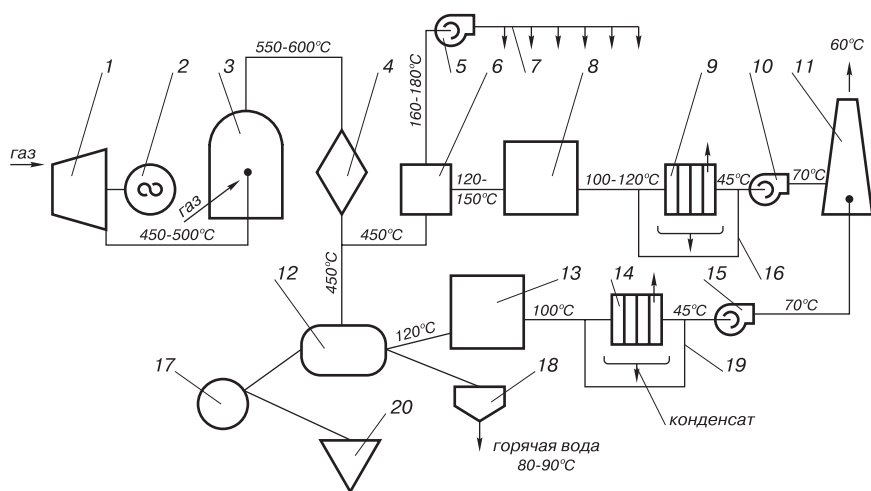
После воздухонагревателя 6 продукты сгорания поступают в бескалориферные камеры 8 для сушки древесины топочными газами. Перед подачей в камеру они смешиваются с воздухом из помещения цеха для понижения температуры до 120–150°C. Режим сушки древесины принимается в зависимости от требований технологического процесса.

Увлажненные продукты сгорания из сушильных камер за счет разрежения, создаваемого дымососом 10, поступают в теплоутилизатор 9, а затем через дымовую трубу 11 с температурой 70°C удаляются в атмосферу.

В качестве теплоутилизационного оборудования рекомендуется применять калориферы с биметаллическими трубами и алюминиевым оребрением типа КСк [2]. Эти теплообменники имеют такой же высокий коэффициент полезного действия, как и теплообменники контактного типа, но отсутствие в них непосредственного контакта между продуктами сгорания и нагреваемой водой делают их более надежными с точки зрения качества нагреваемой воды.

Примерно 70 % дымовых газов с температурой 100–120°C проходят последовательно через несколько рядов калориферов (обычно 2–4 ряда), где охлаждаются до 40°C, т. е. ниже температуры точки росы продуктов сгорания. При этом происходит конденсация водяных паров, содержащихся в продуктах сгорания, влагосодержание их снижается до 0,047 кг/кг сухого газа. Таким образом, используется не только физическая теплота дымовых газов, но и скрытая теплота конденсации значительной части содержащихся в них водяных паров.

В том случае, когда на предприятии проектируется система кондиционирования воздуха, рекомендуется в качестве источника холода применять абсорбционные холодильные



Принципиальная схема комплексного использования газа на деревообрабатывающих предприятиях:

1 – газотурбинная установка; 2 – электрогенератор; 3 – котел; 4 – терморрадиационная камера; 5 – вентилятор; 6 – воздухонагреватель; 7 – система воздушного охлаждения; 8 – бескалориферная камера; 9 – теплоутилизатор; 10 – дымосос; 11 – дымовая труба; 12 – абсорбционная холодильная установка; 13 – сушильная камера; 14 – конденсационный теплообменник; 15 – дымосос; 16, 19 – байпасные линии; 17 – система холодоснабжения; 18 – система горячего водоснабжения; 20 – установки кондиционирования воздуха

установки с генераторами, обогреваемыми теплотой отходящих газов.

В рассматриваемой схеме (см. рис.) часть продуктов сгорания после терморрадиационной камеры 4 направляется в абсорбционную холодильную установку 12. В холодный период года при отсутствии нагрузки по холоду абсорбционная установка может использоваться для нагрева воды в системе горячего водоснабжения цеха. В установке температура продуктов сгорания снижается до 120°C.

Затем уходящие газы применяются в бескалориферных сушильных камерах (сушка древесины топочными газами) 13 и в поверхностном конденсационном теплообменнике 14, после чего их температура понижается до 40–45°C. После водонагревателя уходящие газы дымососом 15 через дымовую трубу 11 удаляются в атмосферу.

Холодная вода, полученная в абсорбционной установке 12, подается в систему холодоснабжения 17 установки кондиционирования воздуха 20. В холодный период года вода, нагретая в абсорбционной установке, используется в системе 18 горячего водоснабжения цеха.

Для предотвращения конденсации водяных паров в дымовой трубе температура уходящих газов повышается за счет подмешивания к охлажденным в водонагревателях продуктам сгорания (температура 40–45°C) горячих газов с температурой 100–120°C. Подмешивание горячих газов (~30 %) осуществляют

через байпасные линии газоходов 16 и 19.

Конденсат водяных паров из дымовых газов обладает выраженными агрессивными свойствами из-за содержания 70 мг/кг углекислоты, а водородный показатель pH составляет 4–6. Для предотвращения углекислотной коррозии конденсатного тракта рекомендуется выходной короб теплоутилизатора и газоход до смешивания с горячими дымовыми газами выполнять из алюминиевых листов, нержавеющей или углеродистой стали с антикоррозионным покрытием. Полученный конденсат собирается в поддонах теплоутилизаторов и затем поступает в котельную, где применяется для подпитки котлоагрегатов.

Вода, нагретая в поверхностных конденсационных теплообменниках 9 и 14 до 80–90°C, предназначена для системы горячего водоснабжения предприятия. Возможно ее применение в системах низкотемпературного отопления вспомогательных помещений.

В каждом отдельном случае комбинированная схема комплексного использования природного газа может видоизменяться в зависимости от потребностей в тепловой и электрической энергии и особенностей технологического процесса на данном предприятии. В конкретной схеме может быть применена лишь часть рекомендуемых теплообменных аппаратов.

Коэффициент использования топлива в разрабатываемых комби-

нированных схемах при применении контактных или поверхностных конденсационных теплообменников может быть доведен до 95–98 %.

Срок окупаемости капитальных затрат для большинства установок не превышает двух лет.

Предлагаемые установки, наряду с экономией природного газа, способствуют уменьшению загрязнения воздушного бассейна. Сокращение вредных выбросов в атмосферу достигается за счет снижения количества сжигаемого топлива и совершенствования технологических процессов.

Разработанные схемы комплексного использования теплоты продуктов сгорания природного газа были рекомендованы для внедрения на ряде деревообрабатывающих и мебельных предприятиях производственного объединения «Югмебель». На предприятиях этого объединения на опытных установках проверена работа отдельных элементов комплексных систем.

#### Список литературы

1. Новгородский Е.Е., Жуков Н.И., Одокиенко Е.В. Рекуперативно-эжекционная система воздушного отопления. Экспресс-информация. М.: ЦНИИТЭстройдормаш. Сер. 8. 1988. Вып. 1. С. 8–11.
2. Справочник по сушке древесины. Под ред. Богданова Е.С. Изд. 4-е. М.: Лесная промышленность. 1980. С. 304.

В.Н. ЛУКАШЕВИЧ, канд. техн. наук (Томский государственный архитектурно-строительный университет)

## Совершенствование технологии асфальтобетонных смесей для увеличения срока службы дорожных покрытий

При приготовлении асфальтобетонных смесей из неактивированных минеральных материалов имеет место явление избирательной фильтрации компонентов битума в поры и капилляры минеральных материалов [1]. Вследствие этого пленки битума, обеспечивающие связь между минеральными частицами, обедняются низкомолекулярными фракциями, становятся менее эластичными и более хрупкими. Повышается жесткость покрытия. В зимний период может активно происходить тре-

щинообразование. Начинается интенсивное разрушение покрытия.

Чтобы исключить разрушения асфальтобетонных покрытий, вызванные снижением эластичности адсорбционно-сольватных оболочек битума, необходимо устранить либо снизить интенсивность избирательной фильтрации компонентов нефтяного битума в поры и капилляры минеральных материалов. Для этого предлагается использовать двухстадийную технологию приготовления асфальтобетонных смесей, предполагающую последо-

вательную обработку минеральных материалов двумя типами вяжущих: на первой стадии вяжущим, имеющим высокую адгезию к поверхности минеральных материалов; на второй стадии – вяжущим, обеспечивающим хорошую когезию.

На первой стадии необходимо использовать органические вяжущие, содержащие в своем составе высокоактивные компоненты. Эти компоненты, вступая в химическое взаимодействие с поверхностью минерального материала, обеспечивают наличие хемосорб-

ционных связей с образованием водонерастворимых соединений. Кроме того, в процессе избирательной фильтрации активные компоненты проникают по порам и капиллярам внутрь минерального материала, взаимодействуя с поверхностью пор и капилляров. В результате этих процессов происходит кольматация пор и капилляров минерального материала компонентами вяжущего, используемого на первой стадии.

На второй стадии производится обработка, полученной органоминеральной смеси органическим вяжущим, имеющим высокие когезионные характеристики. При этом процесс избирательной фильтрации компонентов вяжущего, используемого на второй стадии, не будет иметь места, так как поры и капилляры минеральных материалов уже заполнены компонентами органического вяжущего на первой стадии. Следовательно, адсорбционные слои на поверхности минеральных материалов не будут обедняться низкомолекулярными фракциями, что положительно скажется на их эластичности при отрицательных температурах. За счет этого повысится трещиностойкость асфальтобетонных смесей и их долговечность.

Проанализировав свойства различных органических вяжущих, можно заключить, что на второй стадии приготовления асфальтобетонных смесей следует использовать нефтяной дорожный битум. На первой же стадии целесообразно использовать высокоактивные органические вяжущие, причем такие, которые позволили бы экономить дорогостоящий нефтяной битум. К таким материалам относятся многотоннажные отходы и побочные продукты нефтеперерабатывающей, коксохимической и сланцеперерабатывающей промышленности. Наибольший интерес среди них представляют сланцевые фусы. Поскольку сланцевые фусы содержат в своем составе высокоактивную сланцевую смолу, этот многотоннажный отход можно эффективно использовать при обработке минеральных материалов на первой стадии приготовления асфальтобетонных смесей.

В составе органической части сланцевых фусов содержится до 30 % (от массы сланцевой смолы) высокоактивных веществ — фенолов и карбоновых кислот, которые могут вступать в химическое взаимодействие с минералами твердых частиц с образованием водонерастворимых соединений. Поверхность минеральных материалов по-

сле обработки их сланцевыми фусами оказывается лиофилизированной, что должно улучшать условия ее смачивания битумом и способствовать более полному и более легкому переводу битума в пленочное состояние.

При последующей обработке битумом, контакт битума будет происходить через структурированный слой сланцевой смолы, уже связанной с поверхностью минеральных частиц прочной хемосорбционной связью. Явление избирательной фильтрации компонентов битума практически не будет иметь места, поскольку микропоры и капилляры минеральных частиц заполнены сланцевой смолой и ее компонентами. Следовательно, адсорбционные слои битума на поверхности минеральных примесей не будут столь интенсивно обедняться низкомолекулярными фракциями, что может способствовать уменьшению старения асфальтобетона.

Острый недостаток в минеральном порошке, испытываемый многими дорожно-строительными организациями, обуславливает в настоящее время поиски различных нетрадиционных материалов, побочных продуктов и отходов местной промышленности, которыми можно было бы заменить известняковый минеральный порошок, не ухудшая свойств асфальтобетона.

В этом отношении большой интерес представляют золы-уноса гидроудаления ТЭС — многотоннажный отход, образующийся при сжигании твердого топлива на тепловых электростанциях. Однако такие золы-уноса требуют повышенного расхода нефтяного битума при приготовлении асфальтобетонных смесей. Содержащиеся в составе золы-уноса полутонные оксиды ( $Al_2O_3 + Fe_2O_3$ ) значительно ускоряют процессы старения асфальтобетонных смесей.

Для полного или частичного устранения неблагоприятных свойств золы-уноса гидроудаления предлагается обрабатывать их сланцевыми фусами, что обеспечивает одновременно и кольматацию пор и модифицирование поверхности частиц золы-уноса.

Тогда технологический процесс приготовления асфальтобетонных смесей по двухстадийной технологии следует организовать таким образом, чтобы максимально использовать положительные качества имеющихся в данном случае вяжущих двух типов: сланцевой смолы и нефтяного битума. Сланцевая смола обладает высокой адгезией к поверхности мине-

ральных материалов. Вязкие нефтяные дорожные битумы обладают более высокой по сравнению со сланцевой смолой когезией. Поэтому в процессе двухстадийной технологии приготовления асфальтобетонных смесей следует обрабатывать минеральный материал сначала сланцевыми фусами, а затем уже вводить нефтяной битум. Предложенная технологическая последовательность обработки минеральных материалов позволит получить на их поверхности наложение (суперпозицию) структурированных слоев из сланцевой смолы и нефтяного битума. Слой нефтяного битума, обладая более высокой водостойкостью, будет предохранять слой сланцевой смолы от воздействия влаги, а слой сланцевой смолы обеспечит высокую адгезию и существенное снижение избирательной фильтрации низкомолекулярных компонентов нефтяного битума.

Для проверки выдвинутых предположений был проведен ряд исследований.

Избирательная фильтрация компонентов органического вяжущего исследовалась методом люминесцентной битумологии. Щебень из мелкопористых известняковых пород просушивался до постоянной массы и подвергался обработке органическим вяжущим. Часть щебеночного материала обрабатывалась нефтяным битумом, другая часть — сланцевыми фусами, третья часть — сначала сланцевыми фусами, затем нефтяным битумом. Была проведена также обработка щебня сначала нефтяным битумом, а затем сланцевыми фусами. После остывания каждая из щебенок разрезалась и исследовалась избирательная фильтрация компонентов органических вяжущих.

Наблюдение процессов избирательной фильтрации осуществлялось с использованием универсального биологического микроскопа МБИ-15, позволяющего проводить наблюдения и фотографирование объектов в свете видимой люминесценции, возбуждаемой синевioletовым участком спектра в пределах длины от 400 до 440 нм и ультрафиолетовыми лучами длиной волны до 360 нм.

При исследовании люминесценции разреза щебенки из тонкопористого известняка, обработанного нефтяным битумом, установлено фракционирование компонентов нефтяного битума. Вглубь минерального материала проникают масла, ближе к поверхности располагаются смолы. На поверхности адсорбируются асфальтены. Таким образом, как и предполага-

лось, пленки нефтяного битума, обеспечивающие связь между минеральными частицами асфальтобетонной смеси существенно обедняются низкомолекулярными фракциями, что приводит к повышению их хрупкости и, следовательно, к ускорению старения асфальтобетона.

Люминесценция щебенки из тонкопористого известняка, обработанного сланцевыми фусами показала, что сланцевая смола проникает в минеральный материал глубже, нежели нефтяной битум. Люминесцирование ее компонентов выражается менее ярко и менее насыщенно красками.

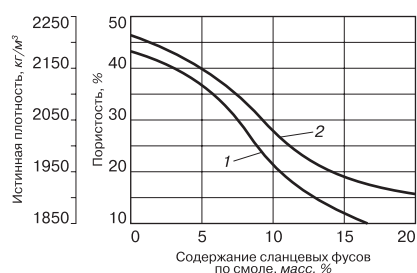
Наблюдение люминесценции щебенки из тонкопористого известняка, обработанного сначала сланцевыми фусами, а затем нефтяным битумом свидетельствует об отсутствии фильтрации компонентов нефтяного битума в минеральный материал, поскольку поры и капилляры являются уже заполненными компонентами сланцевой смолы.

При исследовании минерального материала, обработанного сначала нефтяным битумом, а затем сланцевыми фусами выявлено, что люминесценция компонентов органического вяжущего в этом случае идентична люминесценции, имеющей место при обработке минерального материала только нефтяным битумом.

Исследования, проведенные с использованием методов люминесцентной битумологии, позволили подтвердить правильность предположения о том, что наиболее эффективной является последовательная обработка минерального материала сначала сланцевыми фусами, а затем нефтяным битумом. Это позволяет исключить избирательную фильтрацию компонентов нефтяного битума.

Были проведены также исследования влияния добавок сланцевых фусов на свойства зол-уноса ТЭС. В исследованиях использовалась зола-уноса гидроудаления ТЭС-2 Санкт-Петербурга. Перед испытанием зола просушивалась в сушильном шкафу до постоянной массы, затем нагревалась до температуры 130°C и обрабатывалась сланцевыми фусами.

На рис. 1. представлено изменение истинной плотности и пористости золы-уноса гидроудаления в зависимости от содержания сланцевых фусов. Видно, что с увеличением содержания фусов уменьшается истинная плотность золы-



**Рис. 1.** Изменение истинной плотности и пористости золы-уноса гидроудаления ТЭС в зависимости от содержания сланцевых фусов: 1 – истинная плотность, 2 – пористость

уноса и ее пористость. Причиной уменьшения пористости золы-уноса является коагуляция пор ее частиц сланцевой смолой, имеющейся в составе фусов.

На рис. 2 изображено изменение средней плотности и битумоемкости золы-уноса в зависимости от содержания сланцевых фусов.

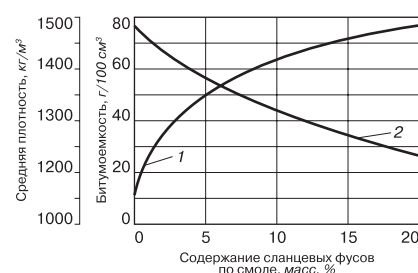
Данные свидетельствуют, что в результате коагуляции пор частиц золы-уноса сланцевой смолой, уменьшается пористость золы. Вследствие этого увеличивается ее плотность и уменьшается битумоемкость. Уменьшение битумоемкости золы-уноса исключает возможность перерасхода нефтяного битума при использовании ее в качестве минерального порошка для приготовления асфальтобетонных смесей.

Для подтверждения выдвинутых теоретических предположений о возможности химического связывания полуторных оксидов фенолами, карбоновыми кислотами и об уменьшении интенсивности процессов старения асфальтового вяжущего были проведены исследования с использованием методов ИК-спектроскопии\*.

Спектрограммы подтверждают наличие фенольных соединений [3, 4]. При переходе от «чистых» сланцевых фусов и оксида железа к их смеси наблюдается активное участие фенольных соединений сланцевых фусов во взаимодействии с окислами.

Оценка влияния продуктов взаимодействия сланцевых фусов и оксида железа на интенсивность старения асфальтового вяжущего проводилась по глубине карбонильного поглощения при 1600 см<sup>-1</sup>, свидетельствующем о наличии нафтеново-ароматических соединений в смеси.

На спектрограмме видно\*\*, что смеси оксида железа и нефтяного битума характеризуются менее интенсивной полосой карбонильного поглощения, нежели смесь нефтяного



**Рис. 2.** Изменение средней плотности и битумоемкости золы-уноса гидроудаления ТЭС в зависимости от содержания сланцевых фусов: 1 – средняя плотность, 2 – битумоемкость

битума и оксида, модифицированного сланцевыми фусами. Это свидетельствует о более высокой концентрации трудноокисляемых нафтеново-ароматических соединений в смеси нефтяного битума и оксида железа, модифицированного сланцевыми фусами, что можно объяснить замедлением процессов образования асфальтенов из низкомолекулярных фракций нефтяного битума вследствие нейтрализации полуторных оксидов как катализаторов старения в ходе взаимодействия их с фенолами.

Исследования, проведенные с использованием методов ИК-спектроскопии, подтвердили теоретические предположения о возможности замедления процессов старения асфальтового вяжущего при использовании сланцевых фусов для приготовления асфальтобетонных смесей.

Таким образом, в работе экспериментально подтверждена гипотеза о том, что использование двухстадийной технологии приготовления позволяет управлять процессами структурообразования асфальтобетонных смесей. Эта технология предоставляет возможность регулировать процессы избирательной фильтрации компонентов органического вяжущего, улучшить свойства минеральных материалов путем модифицирования их поверхности, а также снизить интенсивность старения асфальтового вяжущего.

#### Список литературы

1. *Гезенцев Л.Б.* Применение активированного минерального порошка в дорожном строительстве. Тр. / СоюздорНИИ, 1978, вып. 107. С. 73-78.
2. *Белами Л.* Новые данные по ИК-спектрам сложных молекул: Пер. с англ. М.: Мир. 1971. 318 с.
3. *Наканиси К.* Инфракрасные спектры и строение органических соединений: Пер. с англ. М.: Мир, 1965. 216 с.

\* ИК-спектры сланцевых фусов, оксида железа и смеси оксида железа со сланцевыми фусами в статье не приводятся.

\*\* В статье не приводится

## Автоматизированное управление составом асфальтобетона

При проектировании режимов технологического процесса и состава асфальтобетона необходимо обеспечить пористость, соответствующую нормам для данной климатической зоны. При этом желательно добиться максимальной прочности асфальтобетона для повышения потребительских свойств покрытия и снижения издержек эксплуатации автодорог [1].

Обычно эта задача решается с использованием методов проектирования состава асфальтобетона. Далее на стадии производства ставится задача стабилизации режимов технологического процесса и рецептуры смеси для обеспечения стабильности заданных характеристик.

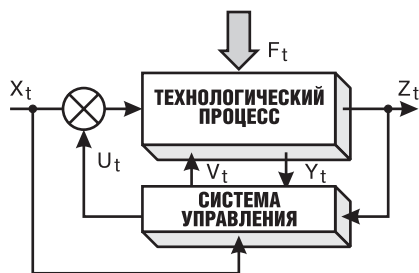


Рис. 1. Структура управляемого технологического процесса:

$X_t$  – качество компонентов;  $Y_t$  – режимы технологического процесса;  $Z_t$  – качество асфальтобетона;  $V_t$  – управление технологическим процессом;  $U_t$  – управление рецептурой смеси;  $F_t$  – неконтролируемое возмущение.

Рассмотрим модель технологического процесса производства асфальтобетона, представленную на рис. 1. Пусть необходимо обеспечить заданное значение качества асфальтобетона –  $Z^3_t$  (значение показателей в момент времени  $t$  для компонентов с совокупностью показателей качества –  $X_t$  и возможных режимов технологического процесса –  $Y_t$ , используя методы проектирования состава асфальтобетона, рассчитывается рецептура асфальтобетона –  $U_t$  и настройки технологического процесса –  $V_t$ . Тогда справедливы следующие соотношения:

$$U_t = f(X_t; Y_t; Z^3_t), V_t = \varphi(X_t; Y_t; Z^3_t). \quad (1)$$

Однако в реальности на технологический процесс действуют различные возмущения. Изменения качественных характеристик компонентов асфальтобетона происходят даже в пределах одной поставки,

например, модуля крупности песка. Совокупное влияние этих возмущений можно представить в виде неконтролируемого возмущения –  $F_t$ , которое воздействует на качество асфальтобетона  $Z_t$ . Качество асфальтобетона с учетом действия возмущения можно представить, как функцию времени, в следующем виде:

$$Z(t) = \varphi \{X(t), Y(t), V(t), U(t), F(t)\} \quad (2)$$

При этом математическое ожидание показателя качества асфальтобетона  $\bar{Z}(t) \neq Z^3_t$ . Для компенсации влияния возмущения необходимо обеспечить оперативное изменение управляющих воздействий, и в первую очередь, эффективно управлять рецептурой асфальтобетонной смеси  $U_t$ , где  $t=1, \dots, n$ . Тогда оптимальное управление  $U^{opt}(t)$ , обеспечивающее стабильное качество продукции при действии внешнего возмущения  $F(t)$ , можно представить в следующем виде:

$$U^{opt}(t) = f \left\{ \left[ Z^3_t - Z(t) \right] X(t), Y(t) \right\} \quad (3)$$

Для определения  $U^{opt}_t$  в соответствии с выражением (3) необходимо контролировать текущие показатели качества компонентов  $X(t)$  и режим технологического процесса  $Y(t)$ .

Контур управления режимами технологического процесса обеспечивает стабилизацию показателей  $Y(t)$ . В качестве показателя качества будем рассматривать прочность асфальтобетона  $R_t$ , а в качестве управляющего воздействия расход битума  $B_t$ . Тогда для обеспечения максимального значения прочности асфальтобетона  $R_t^{max}$  необходимо следующее управление:

$$B_t^{opt} = f \left\{ \left[ R_t^{max} - R(t) \right] X(t) \right\} \quad (4)$$

Как видно из выражения (4) для обеспечения оперативного управления рецептурой асфальтобетонной смеси необходимо контролировать только характеристики качества компонентов смеси и качество готовой продукции. В соответствии с требованиями стандарта эти операции регулярно проводятся в лаборатории предприятия. Таким образом, реализация управления в соответствии с выражением (4) не требует существенных затрат и оснащения производства дополнительным контрольно-измерительным оборудованием.

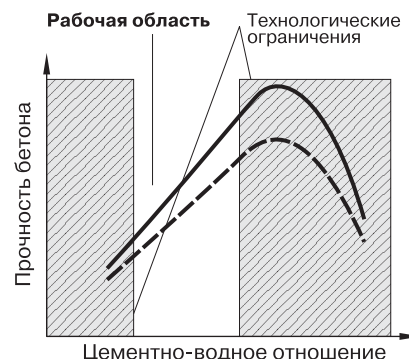


Рис. 2. Управление прочностью цементобетона

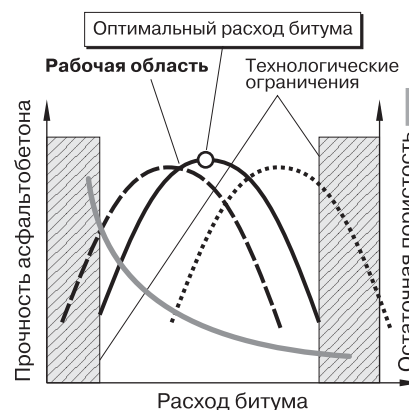


Рис. 3. Управление прочностью асфальтобетона

Предлагаемый принцип построения системы управления нашел практическое воплощение в производстве цементобетона [2, 3]. Однако, по сравнению с производством асфальтобетона, имеются существенные отличия.

- В производстве цементобетона основным управляющим воздействием является изменение расхода цемента. При этом в пределах рабочей области (рис. 2) имеется четкая связь «увеличение расхода цемента – повышение прочности бетона». Для различных бетонов, материалов и технологий характер этой связи не меняется, а изменяется только коэффициент пропорциональности.
- В производстве асфальтобетона в пределах рабочей области связь «расход битума – прочность асфальтобетона» нелинейная и четная относительно оси проходящей через точку максимума (рис. 3). Для различных материалов, а как показали наши



исследования и в пределах одной партии, положение точки максимума в координатах «расход битума – прочность асфальтобетона» непостоянно.

Указанные отличия существенно усложняют задачу управления для асфальтобетона. При определении управляющих воздействий для каждой партии продукции необходимо последовательно решать следующие задачи:

- идентифицировать зависимость  $R=\Phi(B)$  для текущего момента времени;
- определить отклонение прочности асфальтобетона от возможного в данный момент времени максимума  $[R_t-R_t^{\max}]$ .
- рассчитать необходимую коррекцию расхода битума для достижения максимальной прочности асфальтобетона.

Решение этих задач имеет некоторые особенности. Так, при идентификации связи  $R=\Phi(B)$  необходимо обеспечить компромисс между скоростью поиска максимума и точностью идентификации. При

нахождении разности  $[R_t-R_t^{\max}]$  необходимо учитывать динамические характеристики процессов  $R(t)$  и  $F(t)$ , так как при определении требуемого управления в момент времени  $t$  на управляемый процесс будет действовать возмущение  $F_{t+1}$ . Это обуславливает необходимость идентификации  $F(t)$  и прогнозирования  $F_{t+1}$ .

Для разработки структуры и алгоритмов управления, для оценки качества управления нами разработана имитационная модель формирования качества асфальтобетона. На основе проведенных исследований разработано техническое задание на разработку автоматизированной системы АРМ АСФАЛЬТ. По этому техническому заданию завершается разработка и ведется подготовка к внедрению системы управления АРМ АСФАЛЬТ, которая позволяет решать следующие задачи:

- проектирование состава асфальтобетона;
- расчет оперативной коррекции состава асфальтобетона;

- ведение журналов поставок и испытаний компонентов асфальтобетонной смеси;
- ведение журнала испытаний качества асфальтобетона.

Система управления АРМ АСФАЛЬТ позволяет полностью автоматизировать обработку информации и формирование необходимых выходных документов.

#### Список литературы


1. Горельщиков Н.В. Асфальтобетон и другие битумоминеральные материалы. М.: Можайск-Терра, 1995.
2. Суворов Д.Н. Проблемы эффективного использования ЭВМ в системах контроля и управления на заводах сборного железобетона // В кн. «Автоматизация процессов производства железобетонных конструкций и изделий», МДНТП, М., 1990.
3. Моделирование оптимизация и управление в производстве сборного железобетона / А.Г. Акчурин, Ш.Б. Битеев, В.А. Воробьев, В.А. Горшков, Д.Н. Суворов, Алма-Ата: Гылым, 1991.

## ИЗМЕРИТЕЛЬ ПРОЧНОСТИ БЕТОНА



- статистическая обработка и выбраковка
- результат в МПа
- диапазон 6...55 МПа
- хранение результатов в памяти

Приборы сертифицированы и зарегистрированы в Реестре средств измерения РФ.  
Гарантируется сервисное обслуживание, ремонт и метрологическая аттестация приборов в течение всего срока эксплуатации.  
**Гарантия 18 месяцев.**




## СКБ СТРОЙПРИБОР

Ч Е Л Я Б И Н С К

разрабатывает и производит  
**приборы неразрушающего  
контроля качества,**  
отмеченные дипломами строительных выставок в Москве, Екатеринбурге и Новосибирске, отличающиеся высокой точностью и производительностью контроля, возможностью хранения результатов измерений в памяти

<b>ИПС-МГ4</b>	измеритель прочности бетона, раствора, кирпича методом ударного импульса по ГОСТ 22690. <i>Обеспечивается автоматическая обработка измерений. Диапазон 6...55 МПа.</i>
<b>ВЛАГОМЕР-МГ4</b>	измеритель влажности строительных материалов.
<b>ЗИН-МГ4</b>	измеритель напряжений в арматуре ж/б изделий частотным методом по ГОСТ 22362. <i>Обеспечивает автоматический расчет значений корректировки расстояния между временными анкерами и заданного удлинения арматуры. Диапазон напряжений 150...1500 МПа в стержневой, проволочной и канатной арматуре диаметром 3-32 мм, длиной 3-18 м.</i>
<b>ИПА-МГ4</b>	измеритель защитного слоя бетона, расположения и диаметра арматуры в ж/б конструкциях магнитным методом по ГОСТ 22904. <i>Диапазон измерения защитного слоя 3...70 мм при диаметре стержней 3-40 мм.</i>
<b>ИТП-МГ4</b>	измеритель теплопроводности строительных материалов методами стационарного теплового потока по ГОСТ 7076 и теплового зонда. <i>Диапазон измерения коэффициента теплопроводности 0,04...0,8 Вт/(м·°C)</i>
<b>ВИБРОТЕСТ</b>	измеритель амплитуды и частоты колебаний виброплощадок. <i>Диапазон частоты 10...100 Гц, амплитуды – 0,1...2,5 мм.</i>
<b>ИПЦ-МГ4</b>	измеритель активности цемента. <i>Диапазон 10...60 МПа.</i>

о б л а с т и п р и м е н е н и я



**454126, г. Челябинск, а/я 1147      Тел./факс: (3512) 65-64-19, 33-93-32**

В непростых социально-экономических условиях живет Россия. Натружено пытит строительный комплекс страны, который на всех властных уровнях не один год называют «локомотивом», способным вытянуть страну из кризиса. Только почему-то забывают этот «локомотив» подпитать энергией (о денежных расчетах, бюджетном финансировании, реальных кредитах с тоской вспоминают ветераны строительного производства). А может быть это и не примитивный «локомотив», а вожденный вечный двигатель? Денег нет, а строим и строим.

В чем же секрет такой живучести строительного комплекса России, почему столь неравнозначны как успехи, так и провалы строителей в различных регионах?

**С этого номера журнал начинает освещать опыт работы наиболее успешных регионов России. Заместитель главного редактора журнала Е.И. Юмашева отправилась в столицу Республики Марий Эл Йошкар-Олу, чтобы побеседовать с заместителем Главы Правительства, Министром строительства и архитектуры, Заслуженным строителем России Александром Николаевичем Абрамовым.**

*Александр Николаевич, охарактеризуйте, пожалуйста, кратко современный строительный комплекс Республики Марий Эл.*

Строительный комплекс Республики Марий Эл объединяет более 400 подрядных организаций, предприятий промышленности строительных материалов и конструкций, проектных и других предприятий различных форм собственности.

Численность работников в строительном комплексе составляет около 18,5 тыс. человек, это почти вдвое меньше, чем в 1991 г.

Не секрет, что в последние годы происходит постоянное уменьшение инвестиций в производственную сферу строительного комплекса. Это привело к значительным негативным изменениям в структуре и к снижению эффективности работы. Наметилась устойчивая тенденция децентрализации инвестиционного процесса. Удельный вес государственных инвестиций в объеме 1991 г. составлял 35 %, а в 1997 г. — 19 % (из них 11,9 % доля местного бюджета и 7,4 % — федерального).

Однако организации и предприятия отрасли, преодолевая последствия августовского экономического кризиса прошлого года, неблагоприятный инвестиционный климат, неплатежи, нарушение традиционных деловых связей, добиваются неплохих результатов. В настоящее время среди 89 регионов России Республика Марий Эл занимает 10 место по вводу жилья на душу населения (средняя обеспеченность жильем одного жителя Республики Марий Эл составляет 18,1 м<sup>2</sup>, что соответствует среднему показателю по России), а по вводу в эксплуатацию новых производств и технологических линий — второе место в Российской Федерации.

Правительством принята Программа структурной перестройки строительного комплекса Республики Марий Эл, рассчитанная на 1998–2005 гг. Она включает несколько подпрограмм:

- программу малоэтажного жилищного строительства «Свой дом»;



- программу строительства жилья, объектов образования, просвещения, культуры и инженерной инфраструктуры;
- программу развития производственной базы предприятий строительной индустрии и промышленности строительных материалов.

На реализацию только последней программы намечено затратить до 2005 г. около 500 млн. р (в ценах 1998 г.). Развитие производства будет осуществляться в основном за счет инвестиционных кредитов и привлечения внебюджетных источников.

*Многие регионы, начиная коренные изменения в строительном комплексе, сталкивались с недостаточностью нормативно-правовой базы. Насколько полно отвечает поставленным задачам нормативно-правовая база Республики Марий Эл?*

Реализация программы структурной перестройки строительного комплекса требует ряда новых нормативно-правовых актов, которые необходимо срочно разработать и утвердить. Они касаются прежде всего сферы финансовых взаимоотношений всех участников рынка жилья. В первую очередь это документы, определяющие: государственные гарантии для граждан, нуждающихся в улучшении жилищных условий; условия выпуска и обращения ценных бумаг, участвующих в процессе строительства и реализации жилья; источники финансирования различных видов работ по Программе.

Уже приняты законы «О целевом республиканском внебюджетном фонде жилищного строительства и газификации Республики Марий Эл», «Об организационном и финансовом обеспечении внедрения системы ипотечного кредитования в Республике Марий Эл».

В настоящее время завершается отработка пакета документов, составляющих основу нормативно-правовой базы и создания структур системы ипотечного жилищного кредитования. Мы рассчитываем, что с начала 2000 г. она начнет работать. Для этого Минстрой внес предложение заложить необходимые средства отдельной статьей на «раскру-

чивание» ипотечного кредитования в закон «О республиканском бюджете Республики Марий Эл на 2000 г.».

Совместно с Российским научно-исследовательским институтом урбанистики (Санкт-Петербург) разработана концепция градостроительного развития Республики Марий Эл, НПИ реконструкции исторических городов (Москва) разработана программа возрождения исторической части города Козьмодемьянска. Таким образом, у программы структурной перестройки строительного комплекса Республики Марий Эл уже имеется прочная нормативно-правовая база.

Наша республика небольшая, мы не можем позволить себе роскошь строить плохо. Для обеспечения наиболее целесообразного использования финансовых и материальных ресурсов Правительство Республики приняло постановление «О создании и ведении государственного градостроительного кадастра и мониторинга объектов градостроительной деятельности».

Минстрой пристально следит за строительством практически каждого объекта, будь то магазин, школа или жилой дом. В небольшой республике на результатах работы всего стройкомплекса сказываются проблемы практически любого объекта, каждый объект значим и важен. Поэтому министерство требует от всех участников строительного процесса не допускать долгостроев, всемерно помогает строительству вне зависимости от форм собственности строительных и подрядных организаций.

#### ***Насколько республика обеспечена сырьем и строительными материалами собственного производства?***

Значительную часть требующихся строительных материалов республика в состоянии производить на своей территории. Мы не производим металл и цемент. А вот кирпич республика поставляет в другие регионы – Татарстан, Кировскую область, Москву и др.

Программа структурной перестройки строительного комплекса Республики Марий Эл предусматривает создание предприятия по производству строительного гипса и других гипсовых вяжущих общей мощностью до 100 тыс. т в год на базе Чукшинского месторождения карбонатных и ангидритовых пород. Это, в свою очередь, даст возможность развивать производства гипсовых, гипсоволокнистых, гипсостружечных и гипсокартонных плит, перегородок и отделочных материалов, элементов стен и подвесных потолков. Уже завершены геологоразведочные работы, разработана проектная документация на строительство завода. Надеемся, что в 2000 г. начнем его строительство.

Производство строительной керамики также претерпит значительные изменения. Программа предусматривает проведение работ по реконструкции заводов керамического и силикатного кирпича с выводом их на производство пустотелых и поризованных изделий с высокими теплозащитными свойствами. Предполагается также построить новый завод в д. Аленкино по выпуску высокопустотных керамических блоков и кирпича.

Первые результаты выполнения программы развития производственной базы предприятий строительной индустрии и промышленности строительных материалов мы увидели уже по итогам десяти месяцев 1999 г. Производство железобетонных конструкций и изделий увеличилось на 8,8 %, стеновых материалов – на 2,1 %, технологической извести – на 5,4 %, пиломатериалов – на 3 %. В полтора раза по сравнению с прошлым годом возрос объем производства сухих смесей на ОАО «Силикат», что составляет 797,5 т. Более чем в два раза увеличился объем производства оконных и дверных блоков из древесины с тройным остеклением и составил 7,6 тыс. м<sup>2</sup>. ОАО «Маригражданстрой» наращивает выпуск оконных блоков из ПВХ-профиля с одно- и двухкамерными стеклопакетами.

#### ***Одним из «краеугольных камней» структурной перестройки производственной базы стройиндустрии является реконструкция предприятий КЖД и ДСК. Как эта проблема решается в Республике Марий Эл?***

В ОАО «Железобетон» в Йошкар-Оле строится цех по производству керамической плитки и черепицы из отходов керамзитового производства.

На АО «Волжский ДСК» реконструирован бетоносмесительный узел, начато производство современных конструкций из сборного железобетона вместо конструкций серии 1-090. Сегодня комбинат работает на полную мощность и обеспечивает своей продукцией не только стройки республики, но и соседнего Татарстана. В целях расширения номенклатуры выпускаемой продукции на предприятии предусмотрено организовать выпуск цементно-песчаной черепицы.

В ближайшие полтора года на современные технологии намечено перевести АО «Марийский ССК». На этом предприятии будет освоено производство безобжиговой облицовочной плитки мощностью 10 тыс. м<sup>2</sup> в год.

Так как от крупнопанельного домостроения совсем отказаться в принципе нельзя, то для наиболее крупного предприятия республики АО «Завод КЖД» в Йошкар-Оле мощностью 108 тыс. м<sup>3</sup> в год будут разработаны и внедрены новые архитектурно-планировочные решения выпускаемой серии 111–125.

#### ***Существует ли в республике проблема ветхого жилья?***

Для Марийской Республики эта проблема стоит очень остро. Доля ветхого и аварийного жилья составляет около 15 %, а в некоторых городах – до 18 %. Это наша боль.

Поэтому отдельно разработана и выполняется программа ликвидации ветхого и аварийного жилья. Руководство и Минстрой Республики большое внимание уделяют изучению и обобщению имеющегося опыта применения механизма ипотеки. Надеемся, что в 2000 г. и в нашей небольшой республике начнет внедряться ипотечное кредитование.

#### ***Раз уж мы заговорили о существующем жилом фонде, расскажите, пожалуйста, о проблемах домов первых массовых серий.***

Сохранение существующего жилого фонда посредством грамотной эксплуатации и своевременной реконструкции, особенно жилых домов первых массовых серий, возведенных во второй половине 50-х и в 60-х годах, является одним из главных направлений государственной целевой программы «Жилище». В Республике Марий Эл около 850 тыс. м<sup>2</sup> 4–5 этажных домов, построенных по типовым проектам первого поколения из панелей, блоков и кирпича. Это примерно 10 % общего жилого фонда республики. Поэтому управлением архитектуры и градостроительства Минстроя разработана «Концепция реконструкции и модернизации жилых домов первых массовых серий в Республике Марий Эл», которая утверждена правительством Республики в апреле 1999 г. В настоящее время администрации городов и районов разрабатывают предложения по реализации этой программы.

Предметом неустанной заботы руководства Республики Марий Эл является строительство школ. К сожалению, в настоящее время шестьдесят одно школьное здание является ветхим, 20 школ – в аварийном состоянии. Экономика республики, как и экономика всей России находится в очень тяжелой ситуации. Тем не менее ведется строительство 33 новых школ. В этом году будет сдано в эксплуатацию 7 школ и 4 пристройки к школам, на будущий год планируется сдать 14.

### ***Чем вызвано такое пристальное внимание именно к строительству школ?***

Если мы хорошие родители, то мы должны прежде всего думать о своих детях. Хорошо нам сегодня, плохо ли — мы обязаны создать детям нормальные условия для жизни и учебы, дать им возможность нормально развиваться. Тогда они вырастут достойными людьми. Именно поэтому новые школы — это не просто новые здания. Это по-настоящему Новые школы, прекрасно оснащенные, имеющие бассейны и спортивные залы, компьютерные классы.

### ***Какое направление жилищного строительства выбрано в республике основным?***

Мы таких приоритетов не определяем. Считаем, что развитие того или иного направления в значительной мере определяется рынком. Будет востребовано крупнопанельное домостроение — будем развивать ДСК, появится спрос на кирпичные дома — мы готовы обеспечить строительство всем необходимым. В соседней Чувашской Республике большой популярностью пользуется каркасная система строительства многоэтажных жилых домов. Мы решили опробовать эту конструкцию и у себя — ОАО «Маригражданстрой» совместно с чебоксарским ОАО «ЛАД» начало строительство дома из элементов каркасной системы Saret, через некоторое время будет заложен второй дом.

Надо отметить, что в нашей республике всегда было хорошо развито индивидуальное жилищное строительство. В доперестроечные времена вводилось до 100 тыс. м<sup>2</sup> индивидуального жилья в год. Бурные перемены в экономике страны свели ввод индивидуального жилья в 1996 г. до 38,1 тыс. м<sup>2</sup>. Однако, постепенно мы наращиваем объемы строительства. Анализ выполнения федеральной целевой программы «Свой дом» показывает, что в Республике Марий Эл строительство индивидуальных жилых домов активизировалось. В 1997 г. было построено уже 68,1 тыс. м<sup>2</sup>, в 1998 г. — 75,1 тыс. м<sup>2</sup> и в 1999 г. мы намерены сдать 85 тыс. м<sup>2</sup>. Приходится констатировать, что средства федерального бюджета на выполнение программы «Свой дом» по нашей республике не выделялись. А вот доля средств населения к 1999 г. возрасла почти в пять раз по сравнению с 1993 г.

Программа структурной перестройки строительного комплекса Республики Марий Эл предусматривает доведение объемов строительства малоэтажного индивидуального жилья до 200 тыс. м<sup>2</sup>. Следует иметь в виду, что как и во всей России, богатые и обеспеченные люди себе жилье уже построили. Увеличение объемов строительства малоэтажного индивидуального жилья возможно в дальнейшем только за счет доступного по цене широким слоям населения. Особое внимание Минстрой республики сосредоточит на снижении стоимости строительства за счет перехода к прогрессивным архитектурно-строительным системам и широкого применения местных эффективных строительных материалов.

Мы хотим возродить традиции строительства жилья в республике. Стоит напомнить, что Марийская республика — страна леса. Испокон веков марийцы были искусными плотниками. Так почему мы должны отказываться от широкого применения этого уникального по своим свойствам традиционного материала в современном индивидуальном строительстве? Поэтому руководство республики и Минстрой решили вернуть дерево на стройплощадки в новом качестве. В настоящее время ведется активная работа по проектированию индивидуальных домов и коттеджей из дерева. Уже выпущены три сбор-

ника проектов таких домов, в работе четвертый. Цель этой работы — показать населению, что новые подходы к проектированию и строительству могут обеспечить самый высокий уровень комфорта, архитектурной выразительности, технической оснащенности и безопасности деревянных домов. При этом дом получается сравнительно дешевым и по всем параметрам удовлетворяет новые требования нормативных документов к теплотехническим характеристикам зданий.

### ***Александр Николаевич, какие предприятия наиболее успешно продвигаются на поприще строительства без денег?***

Надо отметить, что руководители организаций и предприятий правильно понимают сложившуюся социально-экономическую ситуацию в целом по стране и нашей республике. Они все делают для того, чтобы сохранить трудовые коллективы, обеспечить загрузку предприятий. Сами изыскивают схемы финансирования. Среди строительных организаций отмечу ОАО «Маригражданстрой» (президент Геннадий Петрович Александров), ОАО «Марспецмонтаж» (генеральный директор Хамза Касымович Баширов), ЗАО «ПМК-3» (начальник Мансур Галимуллович Нурмухаметов), ОАО «Советская ПМК» (начальник Николай Яковлевич Хатынский), ОАО «Моркинская ПМК» (начальник Борис Иванович Захаров), ПК «Медведевская ПМК» (начальник Юрий Леонидович Васенев). Динамично развивается ОАО «Волжский ДСК» под руководством Юрия Петровича Романова. Хорошие производственные показатели у «Суслонгерского ЛК» (директор Владимир Кондратьевич Веселов), осваивают новые виды современных строительных материалов ОАО «Силикат» (генеральный директор Рафис Ясауевич Сябирьянов), ОАО «Стройкерамика» (директор Вячеслав Викторович Андреев). Много делает для строительного комплекса республики ГП «Марийскгражданпроект» под руководством Федора Борисовича Ананьева.

### ***После периода самостоятельности и независимости по всей стране наблюдается процесс интеграции и кооперации, в том числе и в строительном комплексе. Существуют ли в строительном комплексе Республики Марий Эл некоммерческие организации, объединяющие строителей республики?***

Конечно, строители республики понимают, что выстоять в период кризиса экономики можно только объединив свои усилия. Наши производители строительных материалов создали ассоциацию «Марийскстрой-материалы», руководит которой Тарков Владимир Васильевич. Он является членом Коллегии Министра Республики. Основная задача ассоциации — координация работы предприятий по производству керамического и силикатного кирпича, добыче щебня и песка.

Союз проектно-строительных организаций «Марагрозстрой» под руководством Андропова Вячеслава Михайловича выполняет полный цикл работ от проектирования до сдачи объектов «под ключ». В состав СПСО «Марагрозстрой» входят 23 генподрядные строительные организации, четыре промышленных предприятия, в том числе два деревообрабатывающих, два сельских строительных комбината, «Управление механизации строительства», фирмы «Автомобилист», «Унисервис» и проектный институт «Агропроект».

***Александр Николаевич, большое спасибо, что нашли время для такого подробного и содержательного интервью. Надеемся, что опыт строителей Республики Марий Эл будет интересен коллегам из многих регионов России.***



К 70-летию

Сергея Федоровича  
Военушкина

Ученые, проектировщики, работники предприятий и организаций промышленности строительных материалов поздравляют с юбилейным днем рождения Сергея Федоровича Военушкина, одного из старейших работников отрасли, инженера-геолога, кандидата экономических наук, Заслуженного строителя РСФСР, Министра промышленности строительных материалов РСФСР и СССР с 1979 по 1989 год.

Закончив с отличием в 1952 г. Карело-Финский государственный университет, С.Ф. Военушкин связал всю свою трудовую деятельность с промышленностью строительных материалов. От начальника геологоразведочной партии он последовательно прошел большой путь до крупного организатора производства, руководителя одной из ведущих отраслей народного хозяйства страны.

Глубокие знания сырьевой базы, владение научными основами и практикой управления экономикой позволили С.Ф. Военушкину в течение десятилетия успешно возглавлять отраслевые министерства РСФСР (1979–1985) и СССР (1985–1989).

Результаты работы отрасли в период, когда Сергей Федорович был Министром промышленности строительных материалов РСФСР и СССР, характеризуются существенным повышением экономических показателей.

Так, за 10 лет (1979–1989 гг.) общий объем производства вырос в 1,7 раза. Энерговооруженность труда увеличилась на 30 %. Резко возросли объемы производства дефицитных материалов — полированного стекла (в 1,6 раза), закаленного стекла и триплекса (в 1,4 раза), плитки керамической облицовочной (в 1,6 раза), линолеума (в 1,6 раза), высокомарочного цемента (на 12 %), шифера (на 24 %). Осуществлялось широкое обновление производственного аппарата отрасли. Будучи основой материальной базы строительства, промышленность стро-

ительных материалов системы Минстройматериалов СССР выпускала к 1989 г. 93 % всего производимого в стране цемента, 100 % асбестоцементных листов, практически весь объем номенклатуры строительного-технических изделий из асбестоцемента, свыше 70 % отопительных котлов, значительный объем выпуска строительного стекла, нерудных материалов. Кроме обширной номенклатуры продукции, предприятия 22-х подотраслей поставляли народному хозяйству страны материалы и изделия технического назначения. Это асбест (100 % всей добычи), тальк, графит, слюда для электротехнической промышленности и других нужд и т. д.

Многие крупные предприятия отрасли были градообразующими, они давали жизнь городам и работу населению.

По большинству основных видов строительных материалов Советский Союз занимал ведущее место в мировом производстве. Действовали мощные технологические линии по выпуску цемента сухим способом, крупноразмерных асбестоцементных листов, вводились новые мощности по производству кирпича на комплектном отечественном и импортном оборудовании. Отраслевая наука развивалась в десятках научно-исследовательских и комплексных институтов, на специализированных кафедрах вузов. Отрасль внесла свой вклад в создание экономического потенциала страны. И это, прежде всего, трудовой вклад сотен тысяч ее тружеников, одним из самых достойных представителей которых был и остается Сергей Федорович Военушкин.

*Работники промышленности строительных материалов, редакционный совет и коллектив редакции журнала «Строительные материалы» горячо и сердечно поздравляют юбиляра с днем рождения, желают ему крепкого здоровья на долгие годы и плодотворного труда.*



К 60-летию

Юрия  
Васильевича  
Гудкова

Исполнилось 60 лет Юрию Васильевичу Гудкову – одному из ведущих специалистов промышленно-строительных материалов, генеральному директору ОАО «ВНИИСтром им. П.П. Будникова».

В 1962 г. Ю.В. Гудков окончил Московский институт химического машиностроения, и с тех пор вся его трудовая деятельность прочно связана с промышленностью строительных материалов.

Девять лет Ю.В. Гудков занимался проектной работой, пройдя путь от инженера до руководителя группы. Много лет он работал в Министерстве промышленности строительных материалов СССР в должности главного механика, заместителя начальника Управления промышленности стеновых, вяжущих и теплоизоляционных материалов, главного инженера – заместителя начальника Управления промышленности известковых и вяжущих материалов.

В период работы в Минстройматериалов СССР Ю.В. Гудков являлся непосредственным участником и организатором технического перевооружения подотраслей стеновых, вяжущих и теплоизоляционных материалов, искусственных пористых заполнителей. С его активным участием было организовано современное производство известняковой муки для нужд сельского хозяйства.

Научно-исследовательской деятельностью Ю.В. Гудков начал заниматься в 1986 г., возглавив институт «ВНИИСтром им. П.П. Будникова», которым руководит и по сей день.

Несмотря на социально-экономические трудности, переживаемые страной, Юрий Васильевич обеспечил сохранение и развитие научно-технического потенциала института. В настоящее время в рамках научно-технических программ Министерства науки и технологий Российской Федерации и Госстроя России институт является головной организацией в области стеновых, вяжущих, кровельных материалов и ячеистых бетонов. Ведущую роль играет «ВНИИСтром им. П.П. Будникова» в разработке нормативно-технических документов и сертификации продукции. Деловые контакты института налажены со многими строительными органи-

зациями и регионами Российской Федерации, а также с рядом зарубежных стран. В институте действует аспирантура, совет по защите кандидатских диссертаций. Открыт филиал кафедры вяжущих материалов и бетонов Московского государственного строительного университета.

За истекшее время под руководством и при непосредственном участии Ю.В. Гудкова разработаны и внедрены в промышленность различные виды прогрессивных строительных материалов, таких как конструкционный и теплоизоляционный пенобетон, цементно-песчаный кирпич и черепица, керамический кирпич полусухого прессования, в том числе лицевой, пенокерамика и ряд других. Отличительной особенностью выполненных работ является их комплексность. Практически все работы заканчиваются разработкой, изготовлением и комплектной поставкой оборудования.

Ю.В. Гудков много внимания уделяет подготовке и воспитанию кадров, развитию материально-технической базы института и развитию новых научных направлений.

Ю.В. Гудковым опубликовано 26 научных работ.

За заслуги в области строительства Ю.В. Гудкову присуждено звание «Заслуженный строитель Российской Федерации».

Ю.В. Гудков ведет большую научно-организационную работу, являясь Советником инженерной Академии, председателем совета директоров Красковского муниципального образования, организатором и участником многих семинаров и научно-технических конференций. Активно содействуя популяризации научных достижений, многие годы Юрий Васильевич активно работает в редакционном Совете журнала «Строительные материалы».

*Работники промышленности строительных материалов, коллеги, ученики, сотрудники института, редакция и редакционный Совет журнала поздравляют Юрия Васильевича Гудкова с юбилеем и желают дальнейшей плодотворной работы на благо Отечества, доброго здоровья и большого счастья.*

Ю.Д. ТАРАСОВ, д-р техн. наук, А.Е. ПОПОВИЧ, инженер (Санкт-Петербургский государственный горный институт), А.Н. УВАРОВ, инженер (ТО «Грану»)»

## Станок для обработки каменных плит

Санкт-Петербургским государственным горным институтом (техническим университетом) совместно с филиалом ТО «Гранул» создан облегченный вариант универсального станка для обдирки, шлифовки и полировки мраморных и гранитных плит. По эскизам СПГГИ (ТУ) станок изготовлен на самом предприятии и успешно эксплуатируется с августа 1998 г.

Станок выполнен на основе двухкривошипного механизма с опиранием центрального кривошипа на консольно закрепленную на фундаменте вертикальную колонну с помощью поворотной втулки. Кривошип помимо колонны оперт с помощью тележки на фундаментную плиту. Дополнительный кривошип в виде двуплевого рычага установлен на вспомогательной колонне, размещенной на колонне центрального кривошипа, и снабжен винтовой стяжкой, соединяющей его со втулкой вспомогательной колонны, что позволяет поворачивать этот кривошип в вертикальной плоскости.

На одном конце дополнительно кривошипа шарнирно установлен вертикальная штанга, в нижней части которой закреплен электродвигатель с вертикально ориентированным валом, который клиноременной передачей кинематически связан с параллельным ему приводным валом с продольным каналом для подачи воды в зону обработки каменной плиты. На конце приводного вала через двухшарнирную муфту (кардан) закреплена планшайба с комплектом рабочих инструментов. Сменные рабочие инструменты (покупные) на планшайбе установлены в клиновых направляющих.

На другом конце дополнительного кривошипа закреплен противовес ящичного типа со сменными грузами для разгрузки вспомогательной колонны от изгибающего момента, создаваемого массой штанги с двигателем, приводным валом и планшайбой с рабочими инструментами.

Штанга и вспомогательная колонна центрального кривошипа соединены между собой тягой, благодаря чему перечисленные элементы

станка вместе с дополнительным кривошипом образуют шарнирный четырехзвенник, обеспечивающий вертикальную ориентацию штанги с приводным валом при любом положении планшайбы с рабочими инструментами относительно обрабатываемой каменной плиты.

На штанге закреплена рукоять для ручного манипулирования планшайбой с рабочими инструментами при обработке каменных плит. При этом оператор может перемещаться по периметру фундамента в зависимости от положения планшайбы в данный момент. По периметру стола для обрабатываемых изделий установлены борта высотой 400 мм из условия обеспечения техники безопасности.

Станок действует следующим образом. С помощью имеющихся в цехе грузоподъемных средств плита устанавливается на поверхность стола, сформированного на фундаменте. На планшайбе с помощью деревянного молотка закрепляют (забивая в клиновые пазы) рабочие инструменты, соответствующие требуемой чистоте обработки (обдирка, шлифовка и полировка). Далее с помощью винтовой стяжки планшайба с рабочими инструментами прижимается к подлежащей обработке плите (в процессе обработки эта операция может быть повторена). Затем в полый приводной вал подается вода и включается электродвигатель, который через клиноременную передачу начинает передавать крутящий момент на приводной вал с планшайбой и рабочими инструментами. При этом пуск двигателя всегда производится при прижатой к каменной плите планшайбе, что исключает возможность разворота планшайбы на карданной подвеске.

Обработка каменной плиты осуществляется путем перемещения штанги с планшайбой с помощью рукояти в пределах всей площади обрабатываемой каменной плиты, с которой постоянно взаимодействует фиксированная в вертикальной плоскости планшайба с рабочими инструментами, до полной обработки изделия. Возможные погрешности, допущенные при изготовлении деталей станка,

и другие деформации его конструктивных элементов компенсируются двухшарнирной муфтой, поэтому планшайба с рабочими инструментами всегда располагается в плоскости параллельной плоскости обрабатываемой плиты.

Образующийся при обработке каменной плиты шлам постоянно удаляется с поверхности каменной плиты в отводные канавки, расположенные по периметру фундамента.

Станок конструктивно прост, имеет всего один электродвигатель, металлоемкость станка по сравнению с известными моделями существенно снижена, поэтому затраты на изготовление станка даже при индивидуальном исполнении по крайней мере в 2–2,5 раза меньше стоимости аналогичных станков промышленного изготовления. Станок может быть изготовлен на любом предприятии, имеющем минимальный набор металлообрабатывающего и сварочного оборудования.

### Техническая характеристика станка для обработки каменных плит

Размер обрабатываемых каменных плит, мм	
максимальный	1000×2000×160
минимальный	320×320×15
Диаметр планшайбы, мм	320
Время обработки 1 м <sup>2</sup> мраморной плиты (полный цикл) при обдирке/шлифовке/полировке, мин	30/25/10
Электродвигатель	
тип	АИР 112М4У3
мощность, кВт	5,5
частота вращения ротора (асинхронная), мин <sup>-1</sup>	1430
Ременная передача	
число ремней	2
передаточное отношение	2
Размеры кривошипов, мм	
центрального	800
дополнительного	1200
Расчетное усилие на рукояти, Н	до 150
Габариты приближения, мм	
по длине	2500
по ширине	2300
по высоте (от верха фундамента)	1700
Масса ориентировочная, кг	500

## Очистка и утилизация теплоты вентиляционных выбросов в зернистых слоях фильтров

На предприятиях стройиндустрии проблема снижения запыленности технологических процессов наиболее эффективно решается при применении в качестве пылеулавливающих устройств зернистых фильтров в вытяжных системах вентиляции. Эти аппараты позволяют не только добиться значительного сокращения поступлений пыли в атмосферу, но и организовать утилизацию выделенных компонентов, в том числе и тепловой энергии вентиляционных выбросов. Они также эффективны в экстремальных термодинамических условиях, когда применение других способов обеспыливания невозможно или нецелесообразно. Зернистые слои отличаются относительной дешевизной и доступностью материала, коррозионно- и окислительной стойкостью, отсутствием электрокапиллярных явлений, возможностью регенерации различными способами, легкостью и разнообразием форм соединения отдельных элементов [1].

Дальнейшее развитие устройств данного класса позволит получить максимально возможную степень улавливания вредных веществ при снижении капитальных и эксплуатационных расходов на очистку. Конструктивное совершенствование аппаратов прогнозируется по следующим основным направлениям: разработка зернистых фильтров, функционально совмещенных с утилизаторами теплоты вентиляционных выбросов; создание надежных систем регенерации.

В результате анализа применяющихся в настоящее время систем обеспыливания с зернистыми материалами и поиска решений в обозначенных группах задач был разработан фильтр [2], особенности конструкции которого представлены на рис. 1, 2, 3.

Устройство состоит из корпуса 1, насыпного слоя 2, размещенного между жалюзийными решетками 3, 4, 5, погруженных в него трубок теплообменника 6 и коллекторов для подвода 7 и отвода теплоносителя 8. Жалюзийные решетки выполнены пустотелыми с образованием каналов 9, сообщающихся либо с коллектором 7, по которому поступает жидкость, либо с коллектором 8, удаляющим ее из аппарата. Трубки теплообменника соединяют полости жалюзей противоположных решеток. Решетки 3, 4, 5 ус-

тановлены в корпусе 1 с углом наклона, превышающим угол естественного откоса для данного зернистого материала, с целью выгрузки последнего при насыщении пылью для регенерации или использования в технологическом процессе производства строительных материалов. Трубки теплообменника могут быть снабжены отбойными ребрами волнообразной формы 14, которые не только защищают внешнюю поверхность первых от ударов при выгрузке и загрузке зерен, но и позволяют увеличить теплотъем с теплоаккумулирующего слоя.

Бункер для подачи зернистого материала целесообразно выполнить из двух отделений 10, 11 с общей решеткой 12, состоящей из эластичных консольных пластин 13 и размещенной параллельно жалюзийным решеткам 3, 4, 5. Дополнительная жалюзийная решетка 4 позволяет организовать два фильтрующих слоя, а решетка 12 обеспечивает выполнение первого по ходу движения загрязненного газа наполнителя с более крупными зёрнами, второго с мелкими зёрнами, так как эластичность консольных пластин делает возможным сепарацию материала. При очередном заполнении фильтра крупные зёрна оказывая значительное давление на пластины 13, заставляя их отклоняться от исходного положения, тем самым освобождая пространство для проскока в другое отделение 11. Более мелкие частицы, не оказывающие воздействия на эластичные консольные пластины 13, ссыпаются в верхнее отделение, где формируется второй слой. В первом слое будет происходить в основном очистка от крупной пыли, а во втором от мелкодисперсной. При такой конструкции насадки повышается не только эффективность очистки, но и происходит значительно замедленный рост аэродинамического сопротивления фильтра, что позволяет в конечном итоге реже производить замену зернистого материала.

Коллектор 7 для подвода теплоносителя состоит из двух трубок, размещенных по концам боковых сторон жалюзийной решетки 5. Полости этих труб сообщаются с полостями каждой жалюзей решетки 5. Коллектор 8 выполнен в виде плоских каналов 15, объединенных патрубком 16 для выхода теплоносителя из фильтра. На коллекторе 8 расположена основная жалюзийная решетка 3, полости жалюзей которой соединены с каналами 15.

Для равномерного распределения очищаемого потока газа по сечению фильтра между каналами 15 могут быть размещены направляющие 17. Каналы 15 в своей нижней части могут быть снабжены вертикальными ребрами 18 с целью увеличения площади поверхности теплообмена и своевременного отвода конденсата, часто выпадающего при охлаждении вентиляционных выбросов.

Основной характеристикой, влияющей на протекание фильтрации и теплообмена в насадке, является порозность зернистого материала, поскольку ее величиной определяется скорость потока и, следовательно, эффективность указанных процессов.

Для фильтрующего слоя при свободной засыпке зерен существует эмпирическая зависимость [3], позволяющая найти этот параметр

$$m = 0,222 \cdot (d_{cp} \cdot 10^3)^{0,252}, \quad (1)$$

где  $d_{cp}$  – средний диаметр зерен.

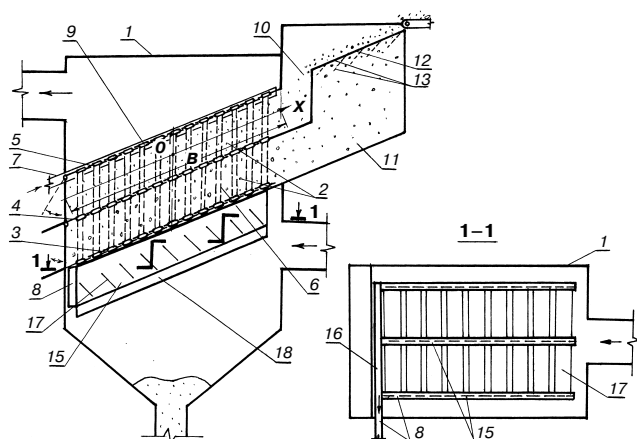


Рис. 1. Зернистый фильтр-теплоутилизатор



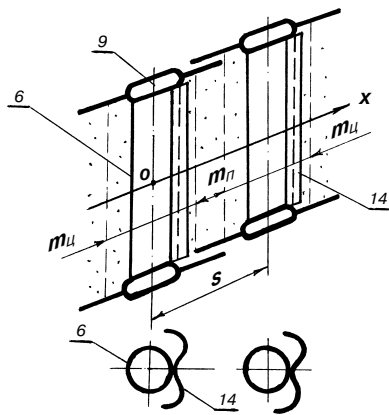


Рис. 2. Структура насадки зернистого фильтра-теплоутилизатора

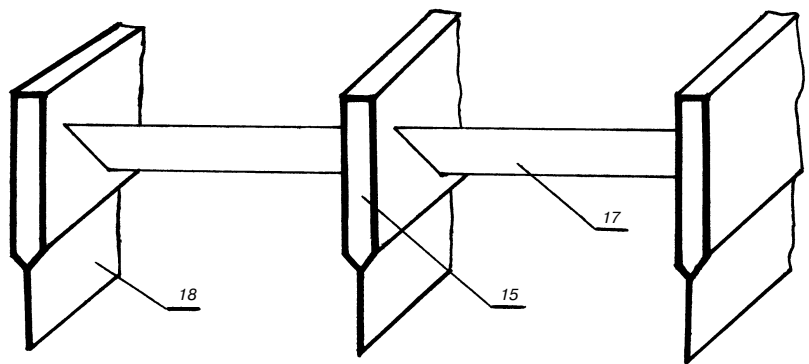


Рис. 3. Фрагмент коллектора камеры загрязненного газа

Дополнительное размещение поверхностей теплообмена в насадке изменяет значение порозности по сравнению с «свободным» слоем. При этом вблизи каждой трубы теплообменника можно выделить две расположенные рядом концентрические зоны с разными локальными значениями порозности. Одна из этих зон прилегает к поверхности погруженных труб и имеет порозность  $m_u$ . Другая расположена на достаточном удалении (не менее трех и не более пяти эквивалентных диаметров зерен насыпного слоя  $d_3$ ) и имеет порозность  $m_n$  [4].

Структура насадки предложенного фильтра, функционально совмещенного с теплообменником, вызывает необходимость рассмотрения вопроса определения порозности по сечению аппарата. Изображенный (рис. 2) фрагмент пылеуловителя позволяет предположить периодичное изменение порозности в слое от значения  $m_n$  вблизи труб до  $m_u$  в периферийных зонах. Это характерно для насадки, заполненной зерами размером меньше диаметра трубок теплообменной поверхности. Для иного случая, когда размер зерен превышает диаметр трубок, порозность можно считать постоянной в слое и равной  $m_n$ .

Если рассматривать изменение порозности по сечению фильтра (рис. 2) при размещении начала координат на оси симметрии слоя, являющейся осью центральной трубы теплообменника, и направлении оси  $x$  к стенке аппарата, то можно предположить, что порозность в слое изменяется периодически и в приближении аппроксимируется зависимостью

$$m = m_u + (m_n - m_u) \cdot \frac{\sin^n \left( \frac{\pi}{2S} \cdot x \right) + \cos^n \left( \frac{\pi}{2S} \cdot x \right) - 1}{1 - \left( \sin^n \left( \frac{\pi}{4} \right) + \cos^n \left( \frac{\pi}{4} \right) \right)} \quad (2)$$

Следует отметить, что показатель степени  $n$  в данном случае должен быть четным. Увеличивая его можно получить более резкое изменение порозности в граничной области между зонами, которое характерно для насадки с значительно меньшим размером зерен, чем диаметр трубок теплообменника.

Средняя порозность в слое может быть определена интегрированием выражения (2) в пределах размера насадки  $B$  (рис. 1) при предварительном разложении тригонометрических функций [5]. Результат интегрирования от  $-B/2$  до  $B/2$ , отнесенный к длине слоя  $B$ , является средней порозностью предлагаемой насадки. Так, например, для  $n=6$  средняя порозность в слое будет иметь вид

$$m_{cp} = m_u + s \cdot (m_n - m_u) \cdot \frac{-\frac{3}{8} \cdot \frac{\pi \cdot R}{S} + \frac{3}{14} \cdot \sin \left( \frac{2\pi \cdot R}{S} \right)}{\pi \cdot R \cdot \left( 1 - \sin^6 \left( \frac{\pi}{4} \right) - \cos^6 \left( \frac{\pi}{4} \right) \right)} \quad (3)$$

Полученные формулы порозности позволяют проводить расчеты процессов пылеулавливания и теплообмена при продольном по ходу движения загрязненного воздуха размещении трубок теплообменной поверхности в насадке. Определив порозность слоя фильтра-теплоутилизатора, можно найти скорость газового потока в насадке, а также эквивалентный диаметр зерен [3] по формулам

$$v_{cl} = \frac{V_{\phi}}{m_{cp}}, \quad (4)$$

$$d_3 = \frac{4 \cdot m_{cp} \cdot d_{cp}}{6 \cdot (1 - m_{cp})}, \quad (5)$$

где  $v_{\phi}$  – скорость фильтрации газового потока в незагроможденном сечении пылеуловителя, м/с;  $d_{cp}$  – средний диаметр зерен насыпного слоя, м.

Для расчета теплообмена в зернистом слое можно использовать критериальное уравнение [6], которое получено для шариковых, сетчатых и стержневых неподвижных насадок при  $Re > 100$

$$Nu = 0,23 Re^{0,7} Pr^{0,33}, \quad (6)$$

где  $Nu = \alpha \cdot d_3 / \lambda$  – критерий Нуссельта;  $Re = V_{cl} \cdot d_3 / \nu$  – критерий Рейнольдса;  $Pr = \nu / a$  – критерий Прандтля;  $\alpha$  – коэффициент теплоотдачи, Вт/(м<sup>2</sup>·К);  $\lambda$  – коэффициент теплопроводности, Вт/(м·К);  $\nu$  – коэффициент вязкости, м<sup>2</sup>/с;  $a$  – коэффициент температуропроводности, м<sup>2</sup>/с.

Таким образом при выполнении расчетов фильтрации и теплообмена в насадке можно воспользоваться полученными зависимостями для порозности в зернистых слоях с продольным по ходу движения воздуха размещением трубок теплообменника.

#### Список литературы

1. Красовицкий Ю.В., Малинов А.В., Дуров В.В. Обеспыливание промышленных газов в фаянсовом производстве. М.: Химия, 1994. 272 с.
2. Щукина Т.В. Зернистый фильтр. МПК 6 В01D 46/30. Решение о выдаче патента на изобретение по заявке № 96100088/25(000332) от 6.01.98.
3. Воздухоподогреватели котельных установок / Т.С. Добряков, В.В. Мигай, В.С. Назаренко и др. Л.: Энергия, 1977. 184 с.
4. Сотникова О.А. Тепловые и гидродинамические процессы в контактно-поверхностных аппаратах / Дис. канд. техн. наук Воронеж: ВИСИ, 1993. 200 с.
5. Корн Г., Корн Т. Справочник по математике для научных работников и инженеров. М.: Наука, 1970. 720 с.
6. Богословский В.Н., Поз М.Я. Теплофизика аппаратов утилизации тепла систем отопления, вентиляции и кондиционирования воздуха. М.: Стройиздат. 1983. 320 с.

## Упаковка сыпучих строительных материалов: как правильно разместить фасовочную машину

Производительность фасовочного комплекса определяется рядом факторов, среди которых производительность фасовочной машины не является определяющей. В статье приводятся несколько вариантов компоновки комплекса для фасовки сыпучих продуктов в клапанные мешки производительностью 50–500 т/сут. и показано, какое влияние на фактическую производительность комплекса могут оказывать такие факторы, как емкость силоса и схема отгрузки готовой продукции. Все показатели производительности относятся к фасовке в мешки по 50 кг, при использовании мешков меньшего объема (25 кг, 10 кг) производительность, соответственно, будет меньше.

### Фасовочный мини-терминал

На рис. 1 показан простейший фасовочный комплекс, который может быть установлен на «зеленой лужайке». Сыпучие продукты подвозятся автоцементовозами, наполненные мешки отгружаются в автотранспорт. Для работы требуется только подать электроэнергию.

Комплекс включает в себя стальной силос емкостью до 120 м<sup>3</sup> и фасовочную машину 3, установленную непосредственно под силосом. Выпускное отверстие силоса оборудовано шиберным затвором 2 для ремонта машины без опорожнения силоса. Силос установлен на удлиненных опорах, что дает возможность подавать наполненные мешки на погрузку по склuzu 4. Напорный рукавный фильтр 5 на крыше силоса служит для очистки воздуха при пневматической загрузке силоса, а также аспирационного воздуха от фасовочной машины, подаваемого в верхнюю часть силоса пылевым вентилятором 6. Сжатый воздух для питания фасовочной машины и аэрации продукта в нижней части силоса вырабатывается компрессором 7. На трубопроводе заполнения силоса установлена сетка 8 для очистки продукта от загрязнений.

Результаты эксплуатации показывают, что при скорости фасовки 15 т/ч за сутки на терминале расфасовывается всего 50–100 т. Это значит, что из 24 ч фасовочная машина используется не более 6,5 ч.

Главным сдерживающим фактором является малый объем силоса. Для обеспечения бесперебойной работы терминала требуется иметь запас продукта на 1,5–2 сут. или больше – в зависимости от регулярности поставок продукта.

### Размещение фасовочного комплекса под силосом большого объема

На рис. 2 показан вариант размещения фасовочного комплекса под силосом емкостью 500–3000 т. Устанавливать фасовочную машину непосредственно под выпускным отверстием силоса нельзя. В конической части силоса происходит значительное уплотнение продукта и разгрузка его – отдельная инженерная задача.

Коническая часть силоса оборудуется аэрокасетами 1. Под выпускным отверстием устанавливается шиберный затвор 2 с проходным сечением не менее 500×500 мм и донный разгрузатель 3. На аэрацию подается сжатый воздух при давлении 0,2–0,5 атм. Воздух должен быть сухим и без примесей масла – в противном случае аэрокасеты будут быстро испорчены.

Из донного разгрузателя продукт отбирается ячейковым питателем 4 и подается в бункер фасовочной машины 6 с заданной скоростью. Уровень продукта в бункере поддерживается путем включения и выключения питателя.

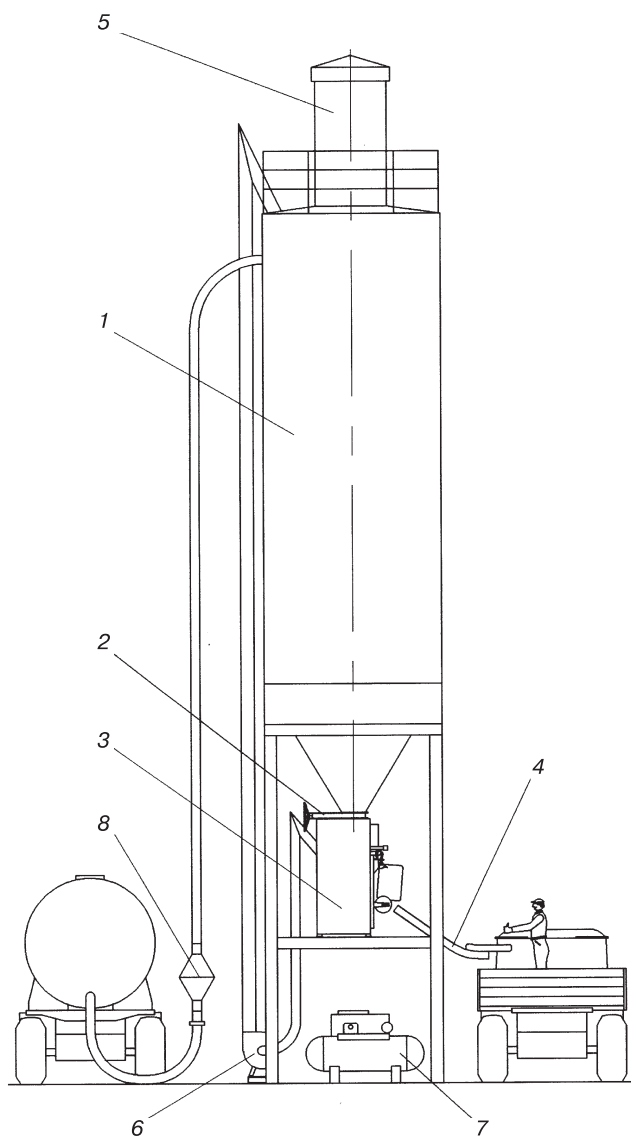


Рис. 1. Фасовочный мини-терминал

Управляющие сигналы вырабатываются двумя установленными в бункере сигнализаторами уровня 7. Производительность питателя должна незначительно превышать производительность фасовочной машины.

Бункер фасовочной машины должен иметь по возможности больший объем. При объеме бункера 1 м<sup>3</sup> время прохождения продукта составляет всего 4 мин. Этого времени может оказаться недостаточно для деаэрации тонкодисперсного порошка, например цемента с удельной поверхностью 3200 см<sup>2</sup>/г. Аэрированный продукт занимает больший объем и для его упаковки, соответственно, потребуются мешки большего размера.

Следует также учитывать, что для нормальной работы фасовочной машины с турбинной системой подачи 8, столб материала над турбинкой должен быть не менее 1–1,5 м. Работа машины с пневмокамерной подачей не зависит от высоты столба продукта. Машина с аэраци-

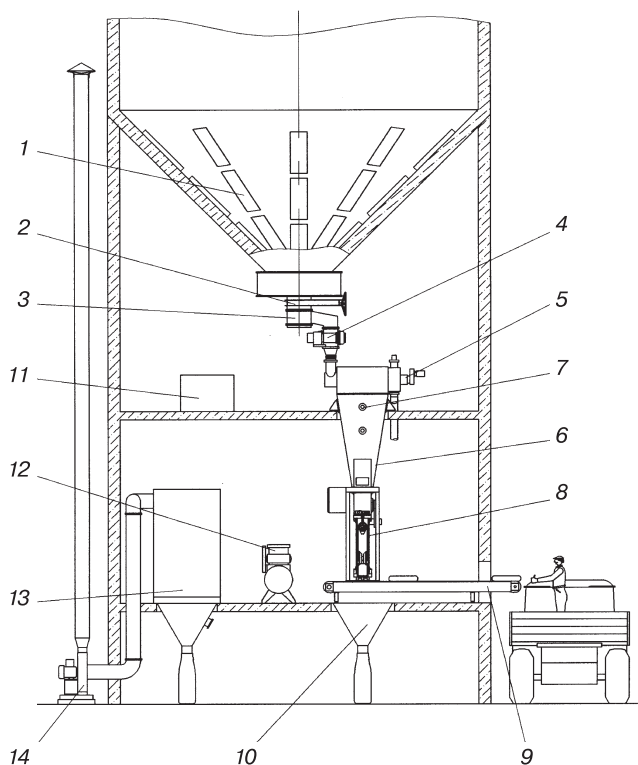


Рис. 2. Размещение фасовочного комплекса под силосом

онной подачей, напротив, работает удовлетворительно только при высоте столба в несколько метров [1].

При фасовке продукта, склонного к сводообразованию, в бункере следует предусмотреть устройства для разрушения сводов.

Сыпучие строительные материалы, как правило, содержат некоторое количество посторонних включений. Цемент, например, содержит осколки мелющих тел из шаровой мельницы и камни, образующиеся при аэрации силосов неосушенным воздухом. Максимальный размер включений в продукте, фасуемом на турбинной машине, не должен превышать 6 мм, на пневмокамерной и аэрационной – половины диаметра наполнительного патрубка.

Перед подачей в бункер фасовочной машины продукт должен пройти очистку на контрольном сите 5. Конструкция сита не имеет принципиального значения (вибрационное, барабанное, просеивающий шнек), важно только, чтобы производительность его гарантированно превышала производительность фасовочной машины.

Если продукт все же не подвергается очистке, между бункером фасовочной машины и турбинным нагнетателем следует установить шиберный затвор, необходимый для прочистки нагнетателя при заклинивании, поскольку эту операцию придется производить по несколько раз в день.

Устойчивая работа комплекса в значительной мере зависит от правильной организации и надежной работы вспомогательных систем: обеспечения сжатым воздухом, аспирации, возврата или утилизации просыпи.

Оптимальным источником аэрационного воздуха является ротационная воздуходувка 11, вырабатывающая сухой, не содержащий масла воздух нужного давления. Для питания пневмоприводов фасовочной машины требуется сжатый воздух при давлении 6 атм. Для этой цели желательно использовать небольшой автономный компрессор 12 производительностью 0,5 м<sup>3</sup>/мин.

Использование магистрального воздуха нежелательно. При подаче его на аэрацию силоса, необходимо редуцировать давление и после этого очищать от масла и

влаги. При запитывании приводов фасовочной машины воздухом под давлением 3–4 атм (обычно в магистрали больше не бывает), снижается скорость срабатывания дозирующего шибера, что приводит к снижению точности дозирования.

В процессе наполнения мешка через клапан и перфорацию в атмосферу вытесняется запыленный воздух. Фасовочная машина, бункер фасовочной машины и просеивающее устройство должны быть подключены к системе аспирации, которая включает воздуховоды с заслонками, рукавный фильтр 13 и вентилятор 14. Потребность комплекса в аспирационном воздухе составляет 1500–2000 м<sup>3</sup>/ч.

При работе любой фасовочной машины образуется некоторое количество просыпи. Если позволяет высота выпускного отверстия силоса, фасовочную машину желательно разместить выше нулевой отметки и сделать под ней воронку сбора просыпи 10.

Количество просыпи незначительно при условии, что объем мешка свободно вмещает установленную дозу, вал турбинного наполнителя оснащен эффективным уплотнением и дозирующий шибер исправен. Система возврата просыпи с использованием механического или пневматического транспорта требует сравнительно больших затрат и в комплексах малой производительности делается редко.

Наполненные мешки сбрасываются на ленточный конвейер 9 и далее могут направляться на погрузку в транспортные средства или на склад. Оптимальным вариантом является отгрузка через примыкающий к силосу склад, емкость которого должна быть эквивалентна 1–2 суточной производительности комплекса. Склад служит буфером, который позволяет накапливать продукцию ночью и отгружать ее днем со скоростью, существенно превышающей скорость фасовки.

Если склада нет, то мешки от фасовочной машины сразу направляются на погрузку и работа комплекса зависит от наличия транспортного средства под погрузкой. Неизбежные потери складываются из простоя в ночное время и времени на подъезд и отъезд автомобилей, подачу и уборку вагонов.

Для сокращения простоев необходимо тщательно продумать схему движения автотранспорта по территории. Подъезд к точке погрузки должен быть удобным, чтобы не тратить время на маневрирование. Должны быть предусмотрены площадки для отстоя порожних и загруженных автомобилей. Желательно организовать кольцевое движение.

Фактически достигаемая производительность комплекса в схеме с прямой отгрузкой составляет 100–200 т/сут. Время использования фасовочной машины – 6,5–13 ч.

Окончание читайте в № 12-99.

#### Литература

1. Телешов А.В., Сапожников В.А. Упаковка сыпучих строительных материалов: как правильно подобрать фасовочную машину. // Строит. материалы. 1999. №№ 9, 11

#### Машиностроительная компания «ВСЕЛУГ»

Директор: **Телешов Алексей Викторович**  
 телефон (095) 423-2011 факс (095) 926-1901

Главный конструктор: **Сапожников Виктор Анатольевич**  
 телефон (095) 156-7313 факс (095) 153-8294.

Директор завода: **Журавлев Александр Иванович**  
 телефон (08333) 976-00 факс (08333) 213-31

Почтовый адрес: Россия, 117571, Москва,  
 ул. 26 Бакинских комиссаров, дом 3, корпус 4.

А.В. ЕВДОКИМОВ, начальник производства фирмы «ВАПА» (Санкт-Петербург)

## Сухие водоразбавляемые латексы для строительных и лакокрасочных материалов

Латексы традиционно используются в производстве строительных и лакокрасочных материалов:

- в качестве связующих в лакокрасочных и клеевых композициях;
- в качестве регуляторов вязкости и реологического поведения;
- для получения полимерцементных композиций.

Наряду с важными преимуществами (отсутствие токсичных компонентов, пожаровзрывобезопасность, высокая концентрация целевого компонента) работа с латексами вызывает и ряд затруднений. Это водные системы и с ними можно работать при температуре выше 0°C; для хранения и транспортировки необходима герметичная тара во избежание пролива или высыхания.

Эти недостатки могут быть компенсированы при использовании сухих водоразбавляемых латексов. В последнее время многие фирмы наладили выпуск и поставку в Россию таких порошков. Их готовят распылительной сушкой обычных латексов, в которые введены специальные добавки, предотвращающие слипание латексных частиц в процессе производства и при разведении водой.

В таблице приведены некоторые типы таких редиспергируемых полимеров, которые при разведении водой превращаются в латексы.

Как видно из таблицы, в основном предлагаются сухие латексы (точнее, водоразбавляемые порошки) на основе поливинилацетата и

сополимеров его с этиленом и винилверсататом, но выпускаются также и латексы акрилатных сополимеров.

Основная область применения редиспергируемых латексов – сухие строительные смеси, включающие:

- штукатурки и ремонтные составы на основе цемента;
- плиточные клеи и заполнители швов как на основе цемента, так и на чисто полимерной основе;
- теплоизоляционные системы;
- шпаклевки и клеящие составы на основе гипса;
- самовыравнивающиеся составы для пола;
- клеи для стеновых покрытий (гипсокартон, обои);

Фирма	Марка	Состав полимера	МТП °С	Насыпная плотность, кг/м <sup>3</sup>	Содержание золы, %
Dow Chemical Co	DLP 100	ПВА	18	500–600	1–3
	DLP 110-120	винилацетат с винилверсататом	3–4	450–550	8–12
	DLP 210	винилацетат с этиленом	0	375–475	8–12
	DLP 550	стирол-акрилат	0	450–550	8–12
Hoechst	Movilith LDM 200P-2020P	винилацетат с винилверсататом	0	330–650	
	Movilith LDM 2040P	винилацетат с винилверсататом	12	350–550	
	Movilith LDM 2072P	винилацетат с винилверсататом, акрилатом	0	400–600	
	Movilith LDM 117P-1140P	винилацетат с этиленом	0	350–550	
	Movilith LD 4650P	ПВА	18	450–650	
Rohm & Haas	Drycryl DP 2904	Полиакрилат (94–96 %) с ПВА (2–3 %)	5	400	
	Vinavil T 01 P	ПВА			
	Vinavil T 05 PA-E 06 PA	винилацетат с винилверсататом		500	
	Vinavil E 07-5603P	винилацетат с этиленом	0	500	
Rhône-Poulenc	Rhodopas PAV 710	винилацетат с винилверсататом	2	450–600	
	Rhoximat PAV 27	винилацетат с винилверсататом	5	450–600	
Wacker Chemie	Vinnapas	Смесь ПВА с сополимером винилацетата и этилена	0		
Elotex	Более 20 марок	ПВА, винилацетат с винилверсататом, винилацетат с этиленом, винилацетат с винилверсататом и акрилатом, винилацетат с этиленом и винилхлоридом	0–18		

– порошковые водоразбавляемые краски, шпаклевки.

Добавка нескольких процентов сухого латекса в цементно-песчаные смеси (клеи, штукатурки) увеличивает адгезию в 3–10 раз, увеличивает эластичность в 1,5–2 раза, снижает последующее водопоглощение в 2–6 раз, уменьшает соотношение «вода–цемент», что приводит к увеличению прочности и снижению усадки.

Большинство марок сухих латексов имеют достаточно широкую область применения, но, тем не менее, анализ рекомендаций фирм-производителей и собственный опыт работы позволяют сделать следующие выводы:

- поливинилацетатные полимеры используют для изготовления клеев для обоев, дерева, гипскартона и др., для шпаклевок на гипсовой основе;
- сополимеры винилацетата с этиленом для изготовления клеев и шпатлевок для теплоизоляционных систем, порошковых красок;
- сополимеры винилацетата с винилверсататом для штукатурок, плиточных клеев, самовыравнивающихся составов для пола;

– акриловые полимеры – наиболее универсальные из всего ряда полимеров – оптимально подходят для производства красок, в том числе для фасадных работ.

На основе акрилового сухого латекса Drgucryl DP 2904 с добавлением компонентов отечественного производства нами были разработаны рецептуры и технология (включая удобное малогабаритное оборудование для производства) серии сухих водоразбавляемых красок и клеев ВСК (в том числе на основе цемента). Особое внимание было уделено проверке морозостойкости получаемых сухих составов, так как по данным фирмы-изготовителя, Drgucryl DP 2904 выдерживает лишь однократное замораживание.

Образец порошка Drgucryl DP 2904 замораживали при  $-60^{\circ}\text{C}$  и после 15-минутного выдерживания оттаивали при комнатной температуре. Операцию повторяли 5 раз.

После этого определяли средний размер частиц и их распределение по размеру в латексе, полученном разведением в воде исходного порошка и порошка после замораживания.

Измерение проводили с помощью лазерного спектрометра

Coultronix № 4. Было показано, что в результате замораживания порошок дает более дисперсный латекс, но размер частиц при этом не только не возрастает, а уменьшается. Таким образом, Drgucryl DP 2904 и наши сухие водоразбавляемые составы на его основе полностью удовлетворяют требованиям по морозостойкости, что было подтверждено пятикратным циклом замораживания-оттаивания готовых композиций ВСК при  $-27^{\circ}\text{C}$  без изменения их технических характеристик.

#### Список литературы

1. В.А. Рыжов, Б.Б. Сергуненков. Производство водоэмульсионных материалов из сухих компонентов. // Лакокрасочные материалы. 1997. № 3.
2. Б.Б. Сергуненков. Оборудование и технологии фирмы «ВАПА» для производства лакокрасочных материалов. // Строит. материалы. 1998. № 10.
3. А.В. Евдокимов, Б.Б. Сергуненков. Новые водоразбавляемые краски по технологии фирмы «ВАПА». // Лакокрасочные материалы. 1997. № 10.

**ВАПА**®

- **НОВЫЕ ТЕХНОЛОГИИ, ОБОРУДОВАНИЕ И КОМПОНЕНТЫ для организации производств лакокрасочных материалов красок, грунтов, эмалей, шпатлевок, клеев, паст**
- **СЫРЬЕ ФИРМ "ВАПА", "ОЛЬВИЯ" и других отечественных и зарубежных фирм**
- **Латексы, дисперсии, пигменты, загустители, наполнители**
- **ОБОРУДОВАНИЕ ФИРМЫ "ВАПА" для производства строительных материалов и материалов промышленного использования**
- **ЛАКОКРАСОЧНЫЕ МАТЕРИАЛЫ - 100 наименований**
- **ОРГАНИЗАЦИЯ СОВМЕСТНЫХ ПРОИЗВОДСТВ в России и за рубежом**

Тел.: +7 (812)  
544-8850  
544-4601  
544-2711  
544-7718  
544-6840  
544-3072

E-mail:  
olvia@infopro.spb.su

## Штукатурные смеси общего и специального назначения

За последние годы технология производства строительных работ претерпела ряд существенных изменений. Новый, более высокий, уровень качества и необходимость сокращения сроков строительства обусловили внедрение в практику материалов и технологий нового поколения. К таким технологиям можно отнести ведение отделочных работ с применением сухих строительных смесей.

Наиболее распространенными в этой группе материалов являются штукатурные смеси.

Применение сухих штукатурных смесей позволяет, прежде всего, добиться стабильного высокого качества выполнения работ, повысить производительность труда за счет внедрения высокоэффективных штукатурных агрегатов для приготовления и нанесения их на оштукатуриваемые поверхности.

Особенности сухих составов позволяют использовать на стройке именно те растворы, которые наиболее подходят для конкретного объекта и учитывают при этом такие особенности, как свойства подосновы, характер выполняемых работ, температурный режим в момент производства работ и др.

В ассортименте продукции АО ОТ «Опытный завод сухих смесей» насчитывается более 20 видов штукатурных составов различного назначения. Все они изготавливаются из материалов высокого качества. В зависимости от вида вяжущего материалы можно разделить на следующие группы:

- цементно-песчаные смеси;
- цементно-известково-песчаные смеси;
- известковые смеси;
- гипсовые смеси.

По способу применения их можно разделить на смеси ручного и механизированного применения.

Материалы для наружных работ должны быть визуально привлекательными и защищать элементы стены, находящиеся под штукатуркой. В отвердевшем состоянии штукатурки должны иметь:

- хорошую адгезию к основе;
- низкое водопоглощение и хороший водоотталкивающий эффект;
- способность к самовысыханию после увлажнения;
- минимальную склонность к образованию трещин;
- модуль упругости более низкий, чем у основы.

К смесям **механизированного применения**, разработанным на предприятии, относятся стяжки для пола, составы для звукопоглощения и теплоизоляции, системы для оштукатуривания стен.

Штукатурные смеси выпускаются под высокоэффективную технику «Putzmeister», (рис. 1) «М-ТЕС», «ULZNER», «PFT» и др.. Насосы штукатурные позволяют обеспечить

Смеси для механизированного нанесения обладают высокой текучестью во время приготовления раствора, а во время транспортирования становятся тиксотропным и на оштукатуриваемую поверхность попадают уже в более вязком виде. Свойства смесей обеспечиваются импортными химическими добавками, виды и количество которых зависит от характеристик объекта, видов подложки и времени года производства работ.

По существующим нормативам высококачественная штукатурка выполняется в несколько слоев:

- обрызговой;
- грунтовочный;
- накрывочный.

В ассортименте продукции, выпускаемой заводом, значительное место отводится композициям, в которых кварцевый песок заменен перлитом или вспученным вермикулитом. Это так называемые «**теплые штукатурки**», имеющие невысокую среднюю плотность 400–650 кг/м<sup>3</sup> и теплопроводность 0,15–0,21 Вт/(м·К) и прочность при сжатии 3,5–5 МПа.

Такие характеристики делают растворы легче обычных, обеспечивают хорошую теплоизоляцию конструкций. Например, 3–4 см перлитовой штукатурки равноценны по теплопередаче кладке в 1/2 кирпича.

Химический состав перлита обеспечивает защиту конструкции от пожара, так как под воздействием высокой температуры из штукатурки в виде пара выделяется вода. При этом температура штукатурки сохраняется постоянной (около 100°С) до полного испарения воды, что тормозит распространение огня.

Как правило «теплые штукатурки» характеризуются низким коэффициентом термического расширения, благодаря чему в них практически не развиваются трещины, которые в свою очередь не пропускают тепло.

Такие составы отличаются хорошей удобоукладываемостью, пластичностью, пониженным отскоком при механическом нанесении.

Перлитовые растворы кроме хороших теплофизических свойств, обладают отличными звукоизоляционными качествами. Так коэффициент звукопоглощения обычной штукатурки составляет 0,01–0,04, а перлитовой 0,1–0,54 для звуков различных частот. Это делает их незаменимыми при внутренних отделочных работах,

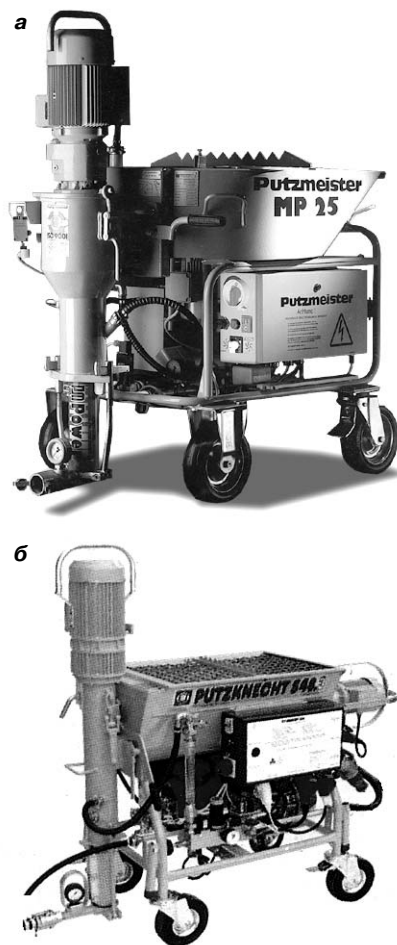


Рис. 1. Штукатурные агрегаты.  
а – Putzmeister MP25; б – Putznecht C-48

высокую производительность труда: одним агрегатом, который обслуживают два человека, можно оштукатурить 800–1000 м<sup>2</sup> поверхности за смену. Такой агрегат готовит раствор из сухой смеси и набрасывает его на стену с высокой скоростью. С момента попадания сухой смеси в механизм и до момента попадания раствора на стену проходит 40–90 с, при этом 30 с затрачивается на подготовку смеси, а остальное на транспортирование раствора.

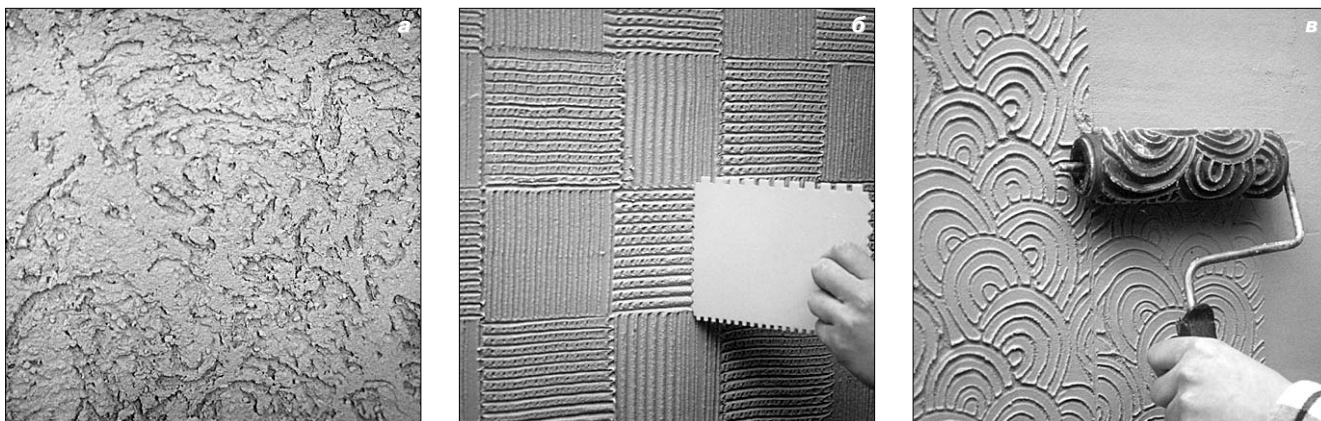


Рис. 2. Фактуры декоративных штукатурок обусловлены гранулометрией смеси – «червячная» (а) или применением специальных инструментов (б, в)

особенно в межкомнатных перегородках. Звукоизоляционные свойства усиливаются, если поверхность имеет фактуру под «шубу», «рваный камень», «шагрень».

Для отделки поверхности и защиты штукатурки можно использовать паропроницаемые краски или специальные декоративные фасадные защитные штукатурки, выпускаемые на ОЗСС.

Широкие возможности предоставляют строителям специальные виды сухих смесей — **ремонтные системы**. Они предназначены для восстановления поврежденных бетонных конструкций жилых, общественных и промышленных зданий, мостов, подземных переходов и др. Комплекс высокоэффективных материалов позволяет справиться с повреждениями поверхностей различной степени, в том числе с обнаженной арматурой.

Разработаны рецептуры с различной динамикой набора прочности: от быстротвердеющих ремонтных составов для заделки отдельных трещин до систем восстановления крупно-размерных дефектов. Система характеризуется высокими прочностными показателями, термоэластичностью, адгезией (не менее 20 кг/см<sup>2</sup>), стойкостью к прониканию воды и других веществ, что предохраняет как саму систему, так и бетон под ней.

**Штукатурки и клей для ячеистого бетона** в последние годы в связи с изменениями требований СНиП П-3–79\* приобрели особое значение. Ячеистые бетоны, имея в своем активе такие неоспоримые преимущества как малую среднюю плотность, теплопроводность, легкость в монтаже, все же имеют повышенную влагоемкость и паропроницаемость, деформативность и усадку; в насыщенном влагой состоянии имеют малую морозостойкость. Поэтому использование таких материалов требует клеевых и штукатурных составов, разработанных специально для этих целей.

На ОЗСС разработан специальный клеевой состав (№ 26Я), для кладки ячеистого бетона. Материал в готовом виде наносится слоем 2–4 мм и характеризуется прочностью сцепления 0,5 МПа. Средняя плотность раствора 1700–1800 кг/м<sup>3</sup>, прочность при сжатии 10 МПа, морозостойкость не менее 50 циклов.

Штукатурный состав для ячеистых бетонов должен быть легким и прочным. Обычный штукатурный раствор, нанесенный на ячеистобетонное основание сразу отдает воду и при твердении становится хрупким. Поэтому штукатурка № 15Я, разработанная на предприятии специально для этих целей, дает широкие возможности строителям для возведения зданий из ячеистых бетонов: марка 75, адгезия не менее 0,5 МПа, крупность заполнителя не более 0,5 мм. При этом штукатурка паропроницаема и позволяет выводить из блоков влагу.

Материал удобен в применении и наносится как тонким слоем (5 мм), так и нормальным слоем (до 30 мм). При толщине слоя более 30 мм необходимо армирование стекловолокнутой сеткой.

Нанесенная штукатурка должна удерживать воду для обеспечения нормального твердения и в то же время иметь малую среднюю плотность. Эти качества достигаются за счет введения наполнителей и минеральных добавок.

Пониженное водопоглощение обусловлено введением гидрофобизирующей добавки, поэтому состав годен под покраску с предварительной шпаклевкой и под декоративную штукатурку без промежуточного слоя.

**Декоративные штукатурки** занимают особое место в ассортименте продукции предприятия. Материалы требуют тщательного подбора состава и окрашивания, которое производится минеральными пигментами, стойкими в щелочной среде.

Всего было отработано более 250 оттенков декоративных штукатурок.

Из них наиболее востребованными оказались около 30 оттенков, которые в основном и производятся.

Нанесение цветных декоративных штукатурок требует высокого профессионализма строителей:

- тщательного подхода к приготовлению смеси, включающего строгое дозирование воды, нарушение которого ведет к пятнистости фасада;

- соблюдения технологий нанесения и затирания, подобранной к каждой конкретной поверхности.

Качество и однородность декоративной штукатурки обеспечивается предварительным грунтованием поверхности. Грунт регулирует равномерность впитывания воды.

Декоративные штукатурки позволяют создавать поверхности различной фактуры («червячную» или «царапанную», «с начесом» и др.), которые в совокупности с разнонаполненностью фактуры могут использоваться для устранения строительных дефектов поверхности (рис. 2). При этом крупность наполнителя может варьироваться от 0,5 до 3 мм.

Наносятся штукатурки на любую поверхность — кирпич, бетон, газобетон, гипсоцементные перегородки, дерево специальными инструментами — затирками с закругленными углами. Как уже упоминалось выше, некоторые декоративные штукатурки требуют специального грунтования. Ранее окрашенные или выровненные специальными составами поверхности зачищаются и наносят обрызговый слой.

Приготовление состава и нанесение на поверхность производится при температуре не ниже 5°С.

Штукатурные составы активно применяются на строительных объектах не только Москвы и Московской области, но и других регионов России. Специалисты ОЗСС находятся в постоянном поиске новых решений, удовлетворяющих потребностям российского строительного комплекса.

## Тепловая изоляция трубопроводов пенополиуретаном

### эффективный способ энергосбережения

В мировой практике для изоляции тепловых сетей уже с начала 70-х годов используются жесткие пенополиуретаны (ППУ) вместо широко применяемых в России минеральной ваты, армопенобетона, битумоперлита (вермикулита) и т. п. Основными производителями данного вида теплопроводов в Западной Европе являются фирмы АВВ IC Muller (Дания), IsoPlus (Австрия), КВН (Финляндия) и др. Только на севере Западной Европы ежегодно укладывается свыше 7 тыс. км подземных теплопроводов с изоляцией из ППУ.

Тепловые потери в трубопроводах с ППУ-изоляцией в 2–2,5 раза ниже, чем при использовании традиционных конструкций с минеральной ватой, армопенобетон и битумоперлитом, в которых теплотери составляют более 20 % от отпускаемого тепла и составляют в России 78 млн. т. у. т. в год. Удельная повреждаемость трубопроводов тепловых сетей с ППУ почти в 10 раз ниже, а долговечность в 1,5–2 раза выше по сравнению с применяемыми в России типами бесканальных и канальных прокладок, где износ теплопроводов составляет 15 % в год.

Годовые затраты на эксплуатацию теплосетей с ППУ-изоляцией в 9–10 раз ниже, чем обычно.

Капитальные затраты на строительство новых тепловых сетей с ППУ-изоляцией в полтора раза ниже, чем при традиционной канальной прокладке.

Пенополиуретан имеет преимущественно закрытую пористость (90 %), низкую теплопроводность (0,030 Вт/(м·К)), обеспечивающие значительное снижение теплопотерь в тепловых сетях, достаточную монтажную и эксплуатационную прочность (0,3–0,4 МПа), коррозионную пассивность, высокую долговечность при минимальной плотности (60 кг/м<sup>3</sup>).

Изолированные ППУ-трубы защищены наружной гидроизоляционной трубой-оболочкой из полиэтилена для бесканальной проклад-

ки и оцинкованной сталью для наземной и канальной прокладок. Выпускаются теплогидроизолированные трубы диаметром от 57 до 1200 мм, а также отводы, неподвижные опоры, стартовые компенсаторы, тройники, переходники, шаровые задвижки, спутники и воздушники, комплекты для заделки стыков.



Применение труб, теплоизолированных пенополиуретаном, обеспечивает надежность службы и долговечность конструкции не менее 30 лет без ухудшения показателей при температуре теплоносителя до 135°C с длительным и до 150°C кратковременным воздействием. Трубы с другими видами теплоизоляции имеют минимальный срок службы до 12–15 лет (фактически до 7–10 лет). Высокая надежность новых конструкций подтверждается

опытом эксплуатации в России: в Москве за последние 5–7 лет уложено более 1500 км труб с пенополиуретаном, а в Санкт-Петербурге – 300 км, что позволило сэкономить около 100 млн. р. только за счет уменьшения тепловых потерь. Всего в России эксплуатируется более 2000 км труб с пенополиуретановой изоляцией.

Надежность конструкций возрастает при оснащении трубопроводов системой оперативного дистанционного контроля за состоянием изоляции (ОДК). Пятилетний опыт применения этих систем в Москве показал, что данная система позволяет осуществлять непрерывный или периодический контроль состояния изоляции и своевременно выявлять места повреждений с высокой точностью. В настоящее время новые объекты с ППУ-изоляцией без системы ОДК в Москве в эксплуатацию не принимаются.

Однако многие производители предварительно изолированных труб не полностью учитывают особенности изготовления этой продукции.

*ППУ является многокомпонентным материалом, требующим тщательного подбора соотношения химических компонентов в зависимости от марки ППУ, активности компонентов, а также от диаметра и длины изолированных труб.*

*Необходимо контролировать качество на всех этапах технологического процесса, начиная от приемки материалов, сырья, полуфабрикатов и кончая сдачей изделий на склад готовой продукции или завершения работ на теплотрассе.*

*Необходим тщательный выбор поставщиков материала, сырья, полуфабрикатов.*

Известны факты, когда изоляция стыков выполняется с нарушениями технологии (пережог термусаживающихся материалов, малый нахлест на кромки изоляции и т. п.), либо с применением материалов изол, бризол. Зачастую трубы перед изоляцией стыков лежат в воде, что приводит в последующем к коррозионным повреждениям труб в мес-



тах стыков. Бывают другие случаи нарушения технологии строительно-монтажных работ теплопроводов с ППУ-изоляцией. В основном это использование типовых узлов (отводов, неподвижных опор, компенсаторов и т. п.) без заводской теплоизоляции, а также укладка в естественный грунт без песчаной подушки и пр.

В результате срок службы труб может сократиться до 4–5 лет вместо положенных 30. Учитывая масштабы строительства и реконструкции теплосетей, потери от недоброкачественной продукции могут достичь огромных размеров, а в ряде случаев и дискредитировать саму идею внедрения новой технологии производства и надежности изолированных ППУ трубопроводов.

Отдельные локальные аварийные ситуации возникали также из-за низкого качества выполнения пенополиуретановой изоляции непрофессиональными изготовителями без лицензии, из-за низких требований местных стандартов на выпускаемую продукцию. Так, выполнение пенополиуретановой изоляции методом напыления в монтажных условиях из некачественного сырья и непрофессиональными рабочими без качественного защитного покрытия приводило к разрушению изоляции.

Для исключения подобной практики по инициативе прави-

тельства Москвы, Госстроя РФ, РАО ЕС России и крупных промышленных и научных предприятий в июне 1999 г. была создана Ассоциация производителей и потребителей трубопроводов с индустриальной полимерной изоляцией. Основной задачей Ассоциации является осуществление единой технической политики в производстве и применении индустриальных теплоизолированных труб. Предусматривается координационная деятельность организаций, производящих и потребляющих теплоизолированные трубы, разработка единой нормативной базы (СНиПы, ГОСТы, СП и др.), поддержка отечественных производителей сырья и готовой продукции, авторский надзор и техническая помощь в организации производства теплоизолированных труб и при их монтаже, пропаганда достижений в данной области.

Ассоциация объединяет предприятия, выпускающие теплоизолированные жестким пенополиуретаном стальные трубы и элементы трубопроводов для городских и районных систем теплоснабжения, горячего водоснабжения, инженерных коммуникаций, для нефте- и газопроводов, а также производителей сырья.

Учредителями Ассоциации стали 15 организаций, производящих и применяющих высокоэффективную продукцию и обеспечиваю-

щих научные разработки в данной области. Это предприятия из Москвы (ЗАО «МосФлоулайн», ОАО «НПО «Стройполимер», ООО «Дирекция МВКС», ОАО «Мосса-нэлектропром», филиал «Тепловые сети «Мосэнерго»), Санкт-Петербурга (АОЗТ «Корпорация ТВЭЛ», АОЗТ «Ленгазтеплострой»), Московской области (ЗАО «Теплоизолстрой»), Твери (МУП «Тверьгортеплоэнерго»), Нижнего Новгорода (ООО «Завод теплоизолированных труб «Александра»), Оренбурга (ООО «Стройполимер»), Тюмени (ЗАО «Сибпромкомплект»), а также ведущие научные организации в этой области (ОАО «Объединение ВНИПИ-Энергопром», НИИМосстрой, Москва, ОАО «Полимерсинтез», НПО «Изолан» г. Владимир).

Ведущим предприятием является ЗАО «МосФлоулайн». Производительность предприятия рассчитана на выпуск 2400 м прямой трубы диаметром от 57 до 1020 мм и 60 видов фасонных деталей в сутки. За пять лет с участием ЗАО «МосФлоулайн» в Москве было построено около 300 км трубопроводов тепловых сетей.

Мы надеемся, что объединив усилия, возможно осуществить прорыв в деле строительства теплотрасс, магистральных нефте- и газопроводов, увеличив надежность и долговечность этих сооружений до 30 лет и резко сократив потери тепла.

## ВОЗВРАЩАЯСЬ К НАПЕЧАТАННОМУ

В № 7, 8 1999 г. опубликована статья В.Ф. Черных, А.Ф. Маштакова, А.Ю. Щибря «Повышение качества теплоизоляционного пенобетона за счет химических добавок». Статья вызвала интерес читателей. В дополнение к напечатанному приводятся сведения о продолжении работ.

Составы пенобетона по рецептуре кафедры производства строительных изделий и конструкций Кубанского государственного технологического университета были использованы для получения пенобетонных блоков на производственной базе ЗАО «ЖБИ-2» в г. Краснодаре при активном участии в монтаже пенобетонной установки руководителей предприятия А.И. Хархардина и Л.С. Веснина.

В настоящее время кафедрой совместно с региональным научно-техническим центром «Стройтехнология» (директор В.И. Ницун) разработаны пенобетонные установки различной производительности, а также пенообразователь, причем технология, ориентированная на использование отечественных сырьевых компонентов и оборудования, не уступает по основным показателям зарубежным аналогам, но реализация ее обходится гораздо дешевле.

Стационарные установки производительностью 5–10 м<sup>3</sup>/ч внедряются на предприятиях городов Новошахтинска (Ростовская область), Темрюка, Новороссийска (Краснодарский край) и Калининграда.

Передвижные пенобетонные установки производительностью 4–5 м<sup>3</sup>/ч разрабатываются для предприятий Краснодарского и Новороссийского краев. Средняя плотность пенобетона, получаемого на этих установках, может быть различна: 500–600 кг/м<sup>3</sup> (для теплоизоляции кровли) и 700–850 кг/м<sup>3</sup> (стенные блоки).

Применение разработанной добавки-ускорителя твердения позволяет избежать осадки пенобетонной массы, ускорить набор прочности изделий, причем эффективность добавки тем выше, чем ниже активность применяемого портландцемента.

## **Эффективные строительные материалы на базе вулканических пород Армении**

Неисчерпаемые запасы природных пористых материалов, к числу которых относятся вулканические туфы и шлаки, перлитовые породы, пемзы, диатомиты и др., являются прекрасным сырьем для производства эффективных строительных материалов в Армении.

К сожалению, это уникальное сырье до сего времени используется далеко не рационально, в частности, при синтезе на его основе искусственных строительных конгломератов не востребованы энергетические возможности, заложенные природой в эти породы.

Перлиты, шлаки, пемзы и туфы представляют собой вулканическую алюмосиликатную породу, основу которой составляет вулканическое стекло, обладающее химической активностью к извести. Энергетический потенциал, аккумулярованный в породе, можно с эффектом использовать для синтеза эффективных строительных материалов по энергосберегающим технологическим схемам. Химическая активность указанных пород зависит от фазового состава — чем выше в ней объем стеклофазы и меньше кристобалитизированных компонентов, тем выше показатель активности.

Основным материалом республики является штучный туфовый камень, который имеет ряд положительных показателей (низкая себестоимость, долговечность, хорошие декоративные и звукоизоляционные свойства и ряд др.). Вместе с тем появляется необходимость его замены на более легкий искусственный стеновой материал, который удовлетворил бы жесточайшим требованиям сейсмостойкости и сопротивлению теплопередаче наружных стен.

С другой стороны применение туфов редчайших расцветок в качестве стенового мелкоштучного камня является расточительством и их необходимо использовать в качестве облицовочного материала (облицовочных плит), а из образующихся отходов синтезировать легкие искусственные мелкоштучные пустотные камни для малоэтажного строительства и крупноразмерные панели для сборного строительства.

В последние годы учеными Армении успешно ведутся работы по синтезированию эффективных материалов из отходов вулканических пород по энергосберегающим схемам. В ча-

стности, под руководством д-ра техн. наук Э.Р. Саакяна разработана технология пеностекла и искусственного пористого заполнителя (гранулированного пеностекла) из перлита, в которой исключена наиболее энергоемкая часть технологического процесса — стекловарение. По своим физико-техническим показателям эти материалы не уступают аналогам. Кандидатом технических наук Н.В. Месропян разработана технология высокотемпературных теплоизоляционных материалов на базе отходов нерудной и химической промышленности республики.

Под руководством д-ра техн. наук М.Г. Бадаляна в содружестве с Московским Государственным Строительным Университетом (Ю.П. Горлов) была разработана технология бесклнкерного вяжущего и бетонов на его основе. Известково-вулканогенное вяжущее, названное бесцементным, является разновидностью грунтоцементов. Дальнейшее развитие технология бесцементных конгломератов получила в трудах российских и армянских ученых (В.Ю. Буров, М.М. Бадалян, П.А. Тер-Петросян и др.).

Нами в качестве вулканического компонента бесцементного вяжущего были исследованы основные месторождения вулканических пород республики.

Отличительной чертой бесцементных вяжущих является близость показателей активности вяжущего к прочности конгломератов на его основе, в особенности при использовании одной и той же вулканической породы в качестве основы бесцементного вяжущего и в виде заполнителей. В этом случае вся система приобретает термодинамическую активность, имеет место химическое взаимодействие между всеми компонентами.

Поскольку основным видом заполнителей для легких бетонов в Армении является щебень и песок из литоидной пемзы (легкая разновидность перлитовых пород), автором было исследовано бесцементное вяжущее на его основе в железобетонных конструкциях.

В качестве вяжущего исследовалась композиция, состоящая из литоидной пемзы, просеянной через сито 0,63 мм, активизированная известью (щелочной активатор) и двухводным гипсом (сульфатный активатор).

Бетон, используемый в железобетонных конструкциях, имел кубиковую прочность 22,58 МПа (средний показатель 24 образцов). При этом разброс показателей прочности не превышал 1,1 МПа (при максимальном показателе 22,9 МПа и минимальном — 21,8 МПа). Это указывает на однородность омоноличенного конгломерата — весьма важного показателя для использования изделий из него в сейсмических районах.

Максимальное водопоглощение составило 15,8 %. Максимальная степень увлажнения при капиллярном подсосе была достигнута на 7 сут. и составила 12 %.

После 50 циклов попеременного замораживания и оттаивания образцы не имели признаков разрушения, а снижение прочности составило 22 %, что удовлетворяет требованиям.

Было установлено лучшее сцепление арматурной стали с бесцементным бетоном в сравнении с цементным, что объясняется большей пластичностью бесцементного вяжущего в сравнении с цементным и преобладанием гелевых микропор, которые создают в зоне контакта бетона со стальной арматурой капиллярные силы, создающие стягивающие усилия. Показатель сцепления арматуры с бесцементным бетоном в 1,5 раза превышает аналогичную величину цементного бетона.

Высокий показатель щелочной среды бесцементных бетонов (рН более 12, который выше границы пассивирующего действия  $\text{Ca}(\text{OH})_2$ , равный при свободном доступе воздуха 12 и при ограниченном — 11,5) обеспечивают надежную сохранность стальной арматуры в бетоне. Наши исследования подтвердили лучшую сохранность арматуры в бесцементных бетонах в сравнении с цементными.

Бесцементные бетоны имеют большое будущее в сейсмических зонах. Проведенные нами исследования совместно с ВНИИЖелезобетоном выявили перспективность этого материала для применения в сейсмоопасных регионах.

Разработанная технология прошла опытно-промышленную и промышленную апробацию на предприятиях стройиндустрии Армении.

## Исследование влагостойкости минераловатных плит на лигносульфонатном связующем

Температурно-влажностные воздействия могут вызвать снижение теплозащитных качеств минераловатного утеплителя и увеличение его деформативности (сжимаемости) – одного из основных показателей качества [1]. Поэтому знание влагостойкости минераловатных плит (степени увеличения их сжимаемости во влажной воздушной среде) приобретает первостепенное значение и, в частности, возникает необходимость оценки

влагостойкости плит на лигносульфонатном связующем.

Исследования влагостойкости минераловатных плит на лигносульфонатном связующем проводили на плитах П 175, изготовленных в лабораторных условиях института «Термоизоляция» и П 125 – опытных партиях Вильнюсского АО «Силикат». Материалы и условия изготовления плит П 175 и П 125 представлены в работе [2], а результаты исследования на сжимаемость представлены

Таблица 1

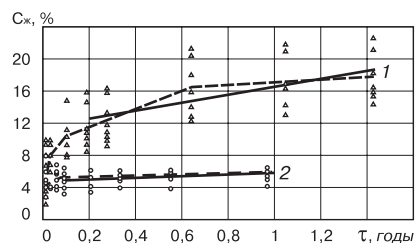
№№ серий образцов	Количество образцов в серии, шт.	Содержание связующего в образцах, % по массе	Температура термообработки, °С	Продолжительность термообработки, мин	Статистические показатели характеристик минераловатных образцов при хранении в нормальной воздушной среде (W=55 %, t=22°С)					
					плотность, кг/м <sup>3</sup>			сжимаемость, %		
					$\bar{X}$	S <sub>x</sub>	± ΔX	$\bar{X}$	S <sub>x</sub>	± ΔX
1	9	9,3	200	7-10	159	10,9	8	1,8	0,4	0,3
2	4	7,7	200	10	141	4,7	8	6,4	0,6	1,0
3	8	8,6	220	10	154	7,7	6	1,6	0,5	0,4
4	3	9,9	182	10	148	9,5	24	5,6	1,7	4,3
5	4	6,9	210	7	151	7,8	12	3,4	0,7	1,2
6	13	3,3	200	7-13	138	7,8	5	4,2	0,9	0,6
7	8	3,3	220	7-13	151	6,7	6	2,6	0,5	0,5
8	4	3,5	240	7-13	125	4,3	7	2,8	0,6	0,9
	8	3,5	240	7-13	134	8,6	7	3,4	0,6	0,5

**Примечания:**  $\bar{X}$  – среднее арифметическое значение показателя; S<sub>x</sub> – эмпирический стандарт; ± ΔX – доверительная оценка истинного значения измеряемого показателя с вероятностью 0,95.

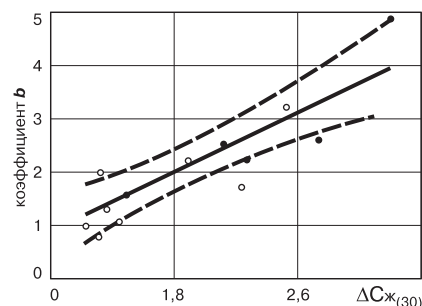
Таблица 2

№№ серий образцов	Количество образцов в серии, шт.	Содержание связующего в образцах, % по массе	Температура термообработки, °С	Статистические показатели характеристик минераловатных образцов при хранении в нормальной воздушной среде (W=55 %, t=22°С)					
				плотность, кг/м <sup>3</sup>			сжимаемость, %		
				$\bar{X}$	S <sub>x</sub>	± ΔX	$\bar{X}$	S <sub>x</sub>	± ΔX
1	9	6,2	270	100	8,8	7	4,0	0,7	0,5
2	12	7,4	216	119	5,9	4	8,5	2,2	1,4
3	3	6,9	211	119	4,6	11	8	0,6	1,4
	4	6,9	211	119	3,9	6	3,5	0,6	1,5
	5	6,9	211	119	3,7	5	5,2	1,6	2,0
4	10	8,0	212	111	5,2	3	5,9	1,6	1,0
5	12	7,5	215	111	5,9	4	5,4	0,9	0,6
6	3	12,9	272	97	7,1	18	7,1	0,7	1,8
	9	12,9	272	113	4,2	3	4,2	0,8	0,6
7	7	12,9	272	148	17,7	16	2,2	0,4	0,4
8	13	16,5	254	100	6,5	4	5,9	0,9	0,6

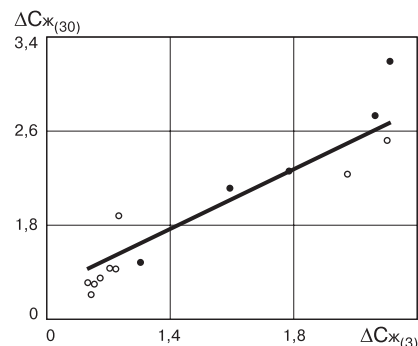
**Примечания:** 1) при продолжительности термообработки равной 10 мин; 2)  $\bar{X}$ ; S<sub>x</sub>; ± ΔX – см. примечания к табл. 1.



**Рис. 1.** Изменение сжимаемости образцов минераловатных плит на лигносульфонатном связующем при хранении во влажной воздушной среде (W=100 %, t=22 °С). По данным испытаний плит, изготовленных: 1 – в лабораторных условиях института «Термоизоляция» (см. табл. 2, серия 8); 2 – Вильнюсским АО «Силикат» (см. табл. 3, опытные партии, серия 1).



**Рис. 2.** Зависимость коэффициента b уравнения (1) от относительного увеличения сжимаемости минераловатных плит при хранении во влажной воздушной среде в течение 30 сут. По данным испытаний плит, изготовленных: ● – в лабораторных условиях института «Термоизоляция», ○ – Вильнюсским АО «Силикат». Сплошная линия – регрессионная зависимость (4); пунктирные линии – 95 %-ные доверительные границы для линии регрессии.



**Рис. 3.** Относительное увеличение сжимаемости ΔСж<sub>(30)</sub> минераловатных плит на лигносульфонатном связующем в зависимости от относительного увеличения их сжимаемости ΔСж<sub>(3)</sub> при хранении плит во влажной воздушной среде (сплошная линия): ●, ○ – см. пояснения к рис. 2

Таблица 3

№№ серий образцов	Количество образцов в серии, шт.	Статистические показатели характеристик минераловатных образцов при хранении в нормальной воздушной среде (W=55 %, t=22°C), в течение сут.														
		3			10			20			36			100		
		$\bar{X}$	$S_x$	$\pm \Delta X$	$\bar{X}$	$S_x$	$\pm \Delta X$	$\bar{X}$	$S_x$	$\pm \Delta X$	$\bar{X}$	$S_x$	$\pm \Delta X$	$\bar{X}$	$S_x$	$\pm \Delta X$
1	9	10,3	2,8	2,2	14,6	3,4	2,6	16,1	3,4	2,6	17,3	3,2	2,4	18,3	3,2	2,5
2	4	11,4	2,2	3,0	13,1	2,7	4,4	13,8	2,7	4,3	15,3	3,6	5,7	16,3	3,3	5,3
3	8	3,3	1,3	1,1	3,6	1,1	0,9	4,1	1,2	1,0	4,7	1,4	1,1	5,2	1,5	1,3
4	3	27,9	1,9	4,7	28,3	1,2	2,9	26,7	1,6	3,9	26,2	1,1	2,8	28,3	1,0	2,5
5	4	4,4	0,7	1,2	4,8	0,6	1,0	5,0	0,6	1,4	5,1	0,5	0,7	5,5	0,4	0,7
6	13	20,4	4,0	2,4	23,6	3,9	2,3	-	-	-	25,6	3,3	2,0	27,3	3,1	1,9
7	8	11,7	2,9	2,4	15,0	2,9	2,2	-	-	-	17,6	2,6	2,2	18,9	2,8	2,3
8	4	4,4	1,1	2,0	4,7	1,1	1,7	-	-	-	5,8	1,7	2,8	6,7	1,5	2,5
	8	7,1	1,6	1,4	7,6	1,4	1,2	-	-	-	10,9	2,8	2,4	12,5	2,7	2,3

на рис. 1–3, которые помещены в конце настоящей статьи (по причинам, не зависящим от авторов, рисунки не были помещены [2]).

Из вырезанных минераловатных образцов размерами 100×100×(50–60) мм и близкими исходными значениями плотности и сжимаемости подбирали выборочные совокупности – серии образцов (табл 1 и 2). Всего испытано по 8 серий минераловатных плит, изготовленных как в лабораторных условиях (61 образец), так и опытных партий (86 образцов).

Механические испытания одних и тех же образцов проводили спустя 0,5 месяца после изготовления плит: вначале при хранении их в нормальной воздушной среде с относительной влажностью (55±5)% и температурой (22±5)°C (см. табл. 1 и 2) и, в дальнейшем, после выдерживания во влажной воздушной среде с относительной влажностью, близкой к 100% и температурой (22±5)°C. Продолжительность эксперимента для минераловатных образцов, хранившихся

во влажной воздушной среде была различной и колебалась от 232 до 662 сут., а механические испытания проводили в соответствии [1, 3, 4] через 3, 10, 20, 30 и, в дальнейшем, 30, 60 сут.

При хранении образцов во влажной среде в течение первых 4 мес. в качестве оценки их сжимаемости при фиксированном времени хранения (в частности 3, 10, 20, 32, 74, 122 сут.) применяли среднее арифметическое значение результатов определений сжимаемости отдельных образцов каждой серии. При этом, используя методику [5], вычисляли границы интервала, который с вероятностью 95 % покрывает истинное значение сжимаемости.

Для периода хранения образцов во влажной среде свыше 4 мес. изменение их сжимаемости оценивали с помощью корреляционного и регрессионного анализов [6]. По данным выполненного сравнительного анализа выбрана относительно лучшая аппроксимирующая зависимость сжимаемости образцов от

продолжительности их хранения во влажной воздушной среде в виде

$$\overline{C_{ж\tau}} = a + b \cdot \tau \quad (1)$$

где  $\overline{C_{ж\tau}}$  – сжимаемость образцов при хранении во влажной среде в течение фиксируемого времени, %;  $\tau$  – продолжительность хранения образцов во влажной среде, годы;  $a, b$  – постоянные коэффициенты уравнения регрессии, определяемые по опытным данным методом наименьших квадратов.

Величину среднего отклонения  $D$  опытных данных  $C_{ж\tau}$  от рассчитанных по уравнению (1) вычисляли по формуле

$$D = \sum_{i=1}^N |C_{ж\tau(i)} - \overline{C_{ж\tau(i)}}| \cdot 100 / N, \quad (2)$$

где  $C_{ж\tau(i)}$ ,  $\overline{C_{ж\tau(i)}}$  – величины сжимаемости образцов по опытным данным и рассчитанные по уравнению (1) соответственно;  $N$  – число опытных определений сжимаемости в исследуемом интервале продолжительности хранения образцов.

Оценка влагостойкости минераловатных плит на лигносульфонатном связующем по выражению (1) основана на том положении, что процесс изменения их сжимаемости можно представить прямой линией, тангенс угла которой с осью абсцисс определяется величиной коэффициента  $b$ . Чем она меньше, тем выше влагостойкость плит, то есть меньше изменяется их сжимаемость. Предполагая, что такая же закономерность изменения сжимаемости плит остается справедливой и за пределами прямого опыта, величина коэффициента  $b$  практически отражает весь процесс увеличения их сжимаемости при хранении во влажной воздушной среде.

Относительное увеличение сжимаемости  $\Delta C_{ж\tau}$  минераловатных плит при хранении во влажной сре-

Таблица 4

№№ серий образцов	Количество образцов в серии шт.	Аппроксимация уравнения (1) при $\tau_{нач}$ больше, сут	Окончание прямого опыта, год	Количество определений $C_{ж\tau}$ при аппроксимации уравнен. (1)	Значения постоянных коэффициентов уравнения (1)		Коэффициент корреляции	Расчетные значения $C_{ж\tau}$ по уравнен. (1) $\tau_{нач}$ , %	Среднее значение отклонения опытных данных от расчетных, %
					а	б			
1	9	108	1,57	54	18,6	2,99	0,69	19,5	12
2	4	106	1,56	21	16,5	2,24	0,78	17,1	14,5
3	8	106	1,56	48	4,9	2,60	0,93	5,6	22,1
4	3	10	1,60	27	26,9	-1,60	-0,56	26,9	4,6
5	4	10	1,60	34	5,0	1,58	0,93	5,0	8,1
6	13	30	1,45	77	27,3	1,49	0,47	27,4	8,7
7	8	63	1,42	40	19,2	4,17	0,90	19,9	9,7
8	4	68	1,43	20	6,2	2,53	0,92	6,7	18,5
	8	68	1,43	40	11,7	4,88	0,91	12,6	17,0

**Примечания:** 1) Окончание интервала, на котором аппроксимирована зависимость (1); 2) Все коэффициенты корреляции значимы по t-критерию с доверительной вероятностью 95 % [6]; 3) См. формулу (2).

Таблица 5

№№ серий образцов	Количество образцов в серии, шт.	Статистические показатели характеристик минераловатных образцов при хранении в нормальной воздушной среде (W=55 %, t=22°C), в течение сут.														
		3			10			20			32			74*, 122		
		$\bar{X}$	S <sub>x</sub>	±ΔX	$\bar{X}$	S <sub>x</sub>	±ΔX	$\bar{X}$	S <sub>x</sub>	±ΔX	$\bar{X}$	S <sub>x</sub>	±ΔX	$\bar{X}$	S <sub>x</sub>	±ΔX
1	9	4,6	0,8	0,6	5,0	1,4	1,0	4,9	1,1	0,8	5,2	0,9	0,7	5,6	0,9	0,7
2	12	17,8	2,7	1,7	17,5	2,5	1,6	20,7	2,4	1,5	21,5	2,0	1,3	23,5	1,5	1,0
3	3	9,1	0,8	2,1	9,1	0,7	1,7	9,8	0,7	1,8	9,7	0,7	1,8	9,8	0,5	1,3
	4	4,2	0,7	1,1	4,6	1,2	1,9	5,1	1,0	1,5	5,0	0,6	1,0	5,4	0,2	0,3
4	5	5,9	1,1	1,4	6,4	1,0	1,3	7,1	1,2	1,5	7,0	1,0	1,3	7,8	0,8	1,0
	10	8,2	0,6	0,5	12,3	0,9	0,7	14,1	1,1	0,8	15,1	1,7	1,1	16,7*	1,6	1,2
5	12	6,7	0,8	0,5	8,4	1,2	0,8	9,0	1,3	0,8	10,3	1,4	0,9	11,9*	1,1	0,7
6	3	8,3	0,7	1,6	8,8	2,0	4,9	9,2	0,8	1,9	9,6	0,8	2,0	9,8	1,0	2,5
	9	5,1	1,0	0,8	5,7	1,2	0,8	6,0	1,1	0,9	6,0	1,2	0,9	6,4	1,3	1,0
7	7	4,2	1,2	1,1	4,6	1,4	1,3	4,7	1,3	1,2	4,8	1,4	1,3	5,6	1,7	1,6
8	12	9,9	1,7	1,1	10,9	1,5	0,9	1,3	1,2	0,8	11,5	1,2	0,8	12,1*	1,5	1,0

де в течение фиксируемого времени  $\tau$ , сут, оценивали отношением

$$\Delta C_{ж\tau} = C_{ж\tau} / C_{ж(0)}, \quad (3)$$

где  $C_{ж(0)}$ ,  $C_{ж\tau}$  – сжимаемость образцов до и после хранения во влажной среде в течение времени  $\tau$ , сут, соответственно.

По данным табл. 3 можно отметить, что за 3 месяца относительное увеличение сжимаемости от 1,6 до 3,7 раза наблюдали для минераловатных плит, изготовленных в лабораторных условиях при температуре термообработки (210–240)°C (образцы серий 3, 5, 8). При снижении температуры термообработки (образцы серий 1, 4, 6) относительное увеличение сжимаемости составляло от 5 до 10 раз.

При дальнейшем хранении образцов во влажной среде ( $\tau$  больше 4 мес.) процесс увеличения сжима-

мости (рис. 1, линия 1) представлен зависимостью (1) с результатами регрессионного анализа приведенными в табл. 4. По данным таблицы можно отметить, что значение коэффициента  $b$ , отражающего дальнейший процесс увеличения сжимаемости минераловатных образцов, колеблется от 1,49 до 4,88. Влияние температуры термообработки при лабораторном изготовлении плит на величину коэффициента  $b$ , на данном этапе исследований практически не замечено. Однако, температура термообработки ниже 200°C (при большом содержании связующего, например, 9,9 % по массе) не может быть рекомендована, так как образцы таких плит при хранении во влажной среде распадаются, чем можно, по нашему мнению, объяснить то, что значение коэффициента  $b$  получили отрицательное, например для минераловатных образцов серии 4 (см. табл. 4).

По данным табл.5 можно отметить, что за (3–4) месяца относительное увеличение сжимаемости образцов минераловатных плит опытных партий составляло в среднем 1,8 раза для плит изготовленных при температуре термообработки (254–272) °C (образцы серий 1, 6, 7, 8), а при температуре – (211–216) °C – в среднем 2 раза (образцы серий 2, 3, 4, 5). Однако расхождение этих средних значений  $\Delta C_{ж\tau}$  (при  $\tau$  равном 3–4 мес.) на данном этапе исследований не можем считать значимым, то есть практически это означает возможность применения температуры термообработки в интервале (215–270)°C.

Дальнейшее хранение минераловатных образцов во влажной воздушной среде ( $\tau$  больше 4 мес.) позволяет процесс увеличения сжимаемости (см. рис. 1, линия 2) описать зависимостью (1) с результатами регрессионного анализа представленными в табл. 6. Как видно из таблицы, значение коэффициента  $b$ , характеризующего интенсивность увеличения сжимаемости образцов, колеблется от 0,8 до 6,16. Зависимость величины коэффициента  $b$  от температуры термообработки для опытных партий практически не можем отметить. Однако, большие значения  $b$  соответствуют в основном и большому увеличению сжимаемости образцов после 1 мес. их хранения во влажной воздушной среде (ср.табл. 5 и 6).

Так как коэффициент  $b$  регрессионной зависимости (1) представляет интенсивность процесса увеличения сжимаемости образцов минераловатных плит при длительном хранении их во влажной воздушной среде, то целесообразно на основе экспериментальных данных рассмотреть взаимосвязь между коэффициентом  $b$  и относительным увеличением сжимаемости  $\Delta C_{ж\tau}$  минераловатных образцов при непродолжительном хране-

Таблица 6

№№ серий образцов	Количество образцов в серии шт.	Аппроксимация уравнения (1) при $\tau_{нач}$ больше, сут	Окончание прямого опыта <sup>1)</sup> , год	Количество определенных Сж при аппроксимации уравнен. (1)	Значения постоянных коэффициентов уравнения (1)		Коэффициент корреляции <sup>2)</sup>	Расчетные значения Сж по уравнен. (1) $\tau_{нач}$ , %	Среднее значение отклонения <sup>3)</sup> опытных данных от расчетных, %
					a	b			
1	9	10	0,97	63	5,0	0,8	0,84	5,1	14,8
2	12	32	0,97	60	22,3	3,21	0,77	22,6	6,4
3	3	20	0,96	18	9,6	1,01	0,86	9,6	5,8
	4	20	0,96	24	5,1	1,09	0,96	5,1	7,4
4	5	20	0,96	20	7,0	2,01	0,99	7,1	8,6
	10	31	0,84	43	14,9	6,16	0,98	15,4	6,3
5	12	74	0,84	36	11,5	2,22	0,98	12	7,1
	3	32	0,74	9	9,4	1,31	0,97	9,6	6,7
6	9	20	0,74	36	5,7	2,92	0,98	5,9	15,1
	7	32	0,74	21	4,8	1,71	0,96	4,9	22,9
8	12	32	0,64	48	11	5,69	0,98	11,3	7,4

Примечания: 1), 2), 3) См. примечания к табл. 4

нии их во влажной среде, например 3, 10 или 30 сут. Полученные экспериментальные данные и выполненный сравнительный анализ (рис. 2) позволяет отметить, что лучшая (по степени тесноты) взаимосвязь наблюдается между  $\Delta C_{ж(30сут)}$  и  $b$ , которая аппроксимируется зависимостью

$$b = 1,4 \Delta C_{ж(30сут)} - 0,48, \quad (4)$$

с коэффициентом корреляции равным 0,83 (значимым).

Определение  $C_{ж(30сут)}$  связано с некоторыми неудобствами, обуславливаемыми продолжительным хранением образцов во влажной среде. Поэтому по данным выполненных исследований сделана попытка судить о величине  $\Delta C_{ж(30сут)}$  по относительному увеличению сжимаемости образцов после хранения во влажной воздушной среде в течение 3 сут [1]. Регрессионное уравнение взаимосвязи этих величин (рис.3) имеет вид

$$\Delta C_{ж(30сут)} = 1,27 \Delta C_{ж(3сут)} \quad (5)$$

со средним отклонением  $D$  опытных значений от расчетных равным  $\pm 10\%$ .

Таким образом, определив сжимаемость минераловатных плит после сорбционного увлажнения в течение 3 сут согласно [1] и используя выражение (5) можем оценить возможное относительное увеличение сжимаемости при хранении во влажной воздушной среде в течение 30 сут. Величина последнего ( $\Delta C_{ж(30сут)}$ ) позволяет судить согласно зависимости (4) о значении коэффициента  $b$  уравнения (1). Следует отметить, что величина  $b$  показывает прирост сжимаемости минераловатных плит на лигносульфонатном связующем при хранении их во влажной воздушной среде в течение 1 года.

Поэтому на основании регрессионного уравнения (1) и предполагая, что закономерность увеличения сжимаемости минераловатных плит остается справедливой и за пределами прямого опыта (в проведенных исследованиях при  $t$  больше 1,6 года) величина коэффициента  $b$ , практически отражает весь процесс увеличения их сжимаемости во влажной воздушной среде и может быть использована для сравнительной оценки влагостойкости минераловатных плит.

Проведенная работа приводит к следующим выводам.

Показано, что за показатель влагостойкости минераловатных плит на лигносульфонатном связующем можно принять увеличение их сжимаемости при хранении в среде с относительной влажностью воздуха ( $98 \pm 2\%$ ) и температурой ( $22 \pm 5$ ) °C.

Сжимаемость минераловатных плит при хранении их во влажной

воздушной среде в течение фиксируемого промежутка времени может быть представлена регрессионным уравнением (1). При этом экспериментальные значения коэффициентов уравнения изменяются:  $a$  – от 4,8 до 27,3 и  $b$  – от 0,8 до 6,16.

Установлена тенденция, что для данного вида минераловатных плит большему коэффициенту  $a$  может соответствовать и большее значение коэффициента  $b$ . Это означает, что окончательная величина сжимаемости минераловатных плит на лигносульфонатном связующем при хранении их во влажной воздушной среде практически зависит от увеличения сжимаемости как в начальной, так и в последующий периоды воздействия влажной воздушной среды.

#### Список литературы

- ГОСТ 9573–82. Плиты теплоизоляционные из минеральной ваты на синтетическом связующем. Технические условия. М.: 1982.
- Гнип И.Я., Кершулис В.И. Сжимаемость минераловатных плит на лигносульфонатном связующем // Строит. материалы. 1999. №7/8. С. 40
- ГОСТ 17177–94. Материалы и изделия строительные теплоизоляционные. Методы испытаний. М.: 1996.
- А.с. 690364 (СССР). Прибор для определения сжимаемости материалов / И.Я.Гнип, Н.М.Аронас // Б.И. 1979. № 7.
- Румишский Л.З. Математическая обработка результатов эксперимента. Справочное руководство. М.: Наука, 1971. 192 с.
- Степнов М.И. Статистические методы обработки результатов механических испытаний. Справочник. М.: Машиностроение, 1985. 232 с.

Рисунки к статье И.Я. Гнипа, В.И. Кершулиса «Сжимаемость минераловатных плит на лигносульфонатном связующем, напечатанной в журнале «Строительные материалы» 1999, № 7,8. С. 40–41.

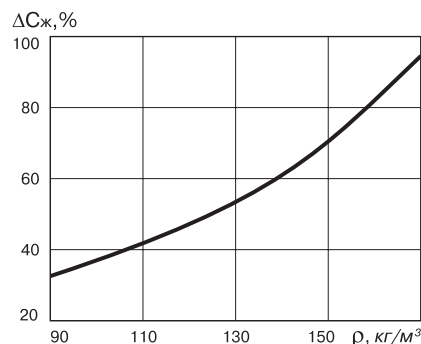


Рис. 3. Увеличение сжимаемости  $\Delta C_{ж}$ , % минераловатных плит на лигносульфонатном связующем (с содержанием от 3,5 до 11,0 % по массе) в зависимости от их плотности  $\rho$ , кг/м<sup>3</sup> при хранении во влажной воздушной среде в течение 3 сут.

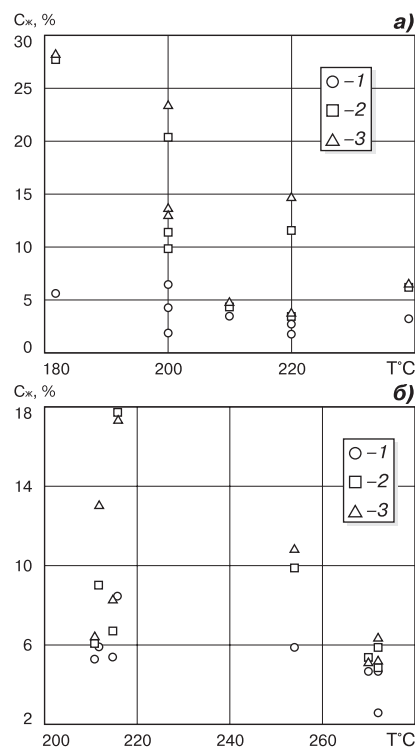


Рис. 1. Влияние температуры термообработки на сжимаемость минераловатных плит на лигносульфонатном связующем: а) – плиты П 175 с содержанием связующего от 3,5 до 9,9 % по массе, изготовленные в лабораторных условиях института «Термоизоляция»; б) – опытные партии плит П 125 с содержанием связующего от 6,2 до 16,5 % по массе, изготовленные Вильнюсским АО «Силикат». 1 – при хранении образцов минераловатных плит в нормальной воздушной среде; 2 – то же, во влажной среде в течение 3 сут; 3 – то же, 10 сут.

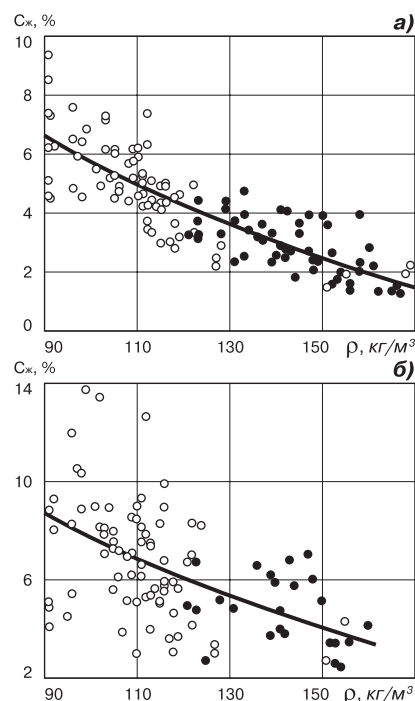


Рис. 2. Сжимаемость минераловатных плит на лигносульфонатном связующем (от 3,5 до 11,0 % по массе) в зависимости от их плотности при хранении плит в нормальной воздушной среде (а) и во влажной воздушной среде (б): ● по данным испытаний минераловатных плит, изготовленных в лабораторных условиях; ○ то же, опытных партий, изготовленных в заводских условиях.



## Стройиндустрия и архитектура-99

6–10 сентября 1999 г. в выставочном комплексе ЗАО «Экспоцентр» состоялась 7-я международная выставка архитектуры, строительства и стройиндустрии «Стройиндустрия и архитектура-99». Организаторами выставки выступили ЗАО «Экспоцентр» и Союз архитекторов России при поддержке Госстроя РФ, Мэрии и Правительства Москвы.



Выставку «Стройтехиндустрия и архитектура-99» открыли председатель Госстроя России А. Шамузафаров и президент Союза архитекторов России Ю.П. Гнедовский

Особенность выставки «Стройиндустрия и архитектура-99» заключается в том, что она проводится один раз в два года и является смотром достижений фирм за этот период времени. В настоящее время отечественные производители во многих отраслях строительства не только не снизили темпы роста, но и получили новый импульс в своем развитии.

Тематическое содержание выставки охватывает практически весь комплекс проблем современного строительства: опыт градостроительства, архитектурные решения городских объектов различного назначения, реставрацию и реконструкцию, технические средства проектирования, новые строительные технологии и материалы, технологии производства строительных материалов и конструкций.

В выставке приняли участие около 300 фирм из 21 страны: Германии, Польши, Финляндии, Испании, Франции, Китая, Чехии и др. Российские участники представляли различные регионы от Балтики до Западной Сибири.

Посетителям были представлены материалы для стен и кровель, внешней и внутренней отделки зданий, инженерное оборудование и средства механизации строительных работ.

Тема энергосберегающих материалов продолжает быть одной из самых актуальных в строительстве. Фирма «Афина» из Челябинска (тел. (3512) 79-78-77) представила вниманию специалистов собственную разработку — кирпич на основе золо-шлаковых отходов ТЭЦ, получивший название «Термолюкс».

### Техническая характеристика «Термолюкс»

Теплопроводность кладки, выполненной на вермикулитовом растворе, Вт/(м·К)	0,18–0,2
Марка	M100–M125
Средняя плотность, кг/м <sup>3</sup>	900–1000
Габаритные размеры, мм	250x120x65 (88; 138)
Морозостойкость, циклов	25
Отклонение размеров, мм	0,5

Тело кирпича «разрезано» пятью воздушными прослойками. Перемычка, которая расположена в виде лабиринта, служит армирующей основой. Изготавливается кирпич из легкого пористого материала, плотность которого 1200–1300 кг/м<sup>3</sup>. Прочность материала без пустот достигает 130–170 кг/см<sup>2</sup>. Фирма планирует запустить производство кирпича «Термолюкс» в конце 1999 начале 2000 года.

Оригинальные конструкции из древесины производит ООО «Промстройлес» в Санкт-Петербурге (тел. (812) 353-03-80). Фирма специализируется на изготовлении деревянных коттеджей из профильного бруса, который сама заготавливает и сушит. Несущая конструкция стен выполняется из профилированных стоек древесины хвойных пород влажностью 14–16%. Сечение несущих элементов принимается из расчета местных снеговых и ветровых нагрузок. Наружные стены выполняются из профильного бруса (оцилиндрованного бревна), утеплителя, внутренней отделочной панели. Профильный брус вертикально связывается между собой деревянными цилиндрическими нагелями и металлическими стяжками. Торцы брусьев заводятся в пазы опор, что обеспечивает прочность стен. Перегородки изготавливаются каркасными самонесущими, толщиной около 100 мм и отделяются с обеих сторон панелями из дерева (гипсокартона).

Возведение зданий с использованием строительных систем на выставке предлагалось в основном дилерами иностранных компаний в России.

Строительные конструкции «Ройял» изготавливаются из ПВХ и поступают полностью готовыми на строительную площадку. Сборка производится с помощью резьбовых соединений, самозащелкивающихся замков и расклинивающих штифтов. После монтажа панели заливают бетоном и теплоизолируют. Внешний вид панелей позволяет не применять дополнительной отделки фасадов, хотя по желанию поверхность можно окрасить, оклеивать или оштукатуривать.

Система «Ройял» позволяет возводить дома до шести этажей в сжатые сроки. Средняя стоимость 1 м<sup>2</sup> здания с учетом проектирования составляет от 280 USD.

Строительная система «ААБ» основана на использовании несъемной опалубки из ППС с полипропиленовыми перемычками. Опалубка монтируется с помощью соединения «шип-паз» и заливается бетоном. Стена толщиной 292 мм имеет сопротивление теплопередаче 4,41 м<sup>0</sup>С/Вт и отличается высокими звукопоглощающими свойствами, снижая громкость звука на 53 дБ. С использованием этой системы можно возводить здания высотой до пяти этажей.

Применение пенополистирола требует обязательной отделки поверхности, для чего можно использовать различные материалы: штукатурки, декоративную плитку, кирпич, виниловый или металлический сайдинг, деревянную вагонку и др. Система сертифицирована в России.

ОАО «Ижевский завод пластмасс» (тел. (3412) 24-18-06) представил вниманию специалистов тепло-, звуко-изоляционный материал «Изолон Ф». Материал представляет собой листы толщиной 2–20 мм плотностью 33–200 кг/м<sup>3</sup> и изготавливается на оборудовании и по технологии японской фирмы «Сэкисуи Кемикэл» путем сшивки и вспенивания экструдированного полиэтилена. В строительстве материал может применяться для тепло- и гидроизоляции крыш, стен, фундаментов, выступать в качестве шумоизоляции как подложка под паркет, ковровые покрытия, линолеум; для утепления труб, воздуховодов, уплотнения окон и стыков. Температурный интервал применения –80–+100°С. Срок службы более 30 лет.

Выставка «Стройиндустрия и архитектура» уже давно является одной из главных в сфере строительного бизнеса. Здесь можно найти самые неожиданные предложения тем, кто давно профессионально занимается строительством и тем, кто делает первые шаги. Так АОЗТ «АОР» из Санкт-Петербурга (тел. (812) 230-10-96) производит подъемно-транспортное оборудование и комплектующие к ним, компрессоры различного назначения. Кроме этого создана компьютерная база данных излишков оборудования и материалов, имеющихся на предприятиях России и стран СНГ. По состоянию на 10.01.1999 г. в базе имелось свыше 87100 предложений. В базу принимаются перечни продукции и неликвидов предприятий всех регионов России.

Комплексный подход к производству материалов для строительства, и оборудования и технологий для их



Очаровательные бронзовые кошки приветствовали посетителей выставки у фонтана в павильоне «Форум»

производства стали отличительной особенностью нашего времени. Фирмы стали специализироваться не только на выпуске конкретных изделий, но и продвигать свои технологии в целом. ООО «РОТЕКС-К» (тел. (095) 965-66-90) занимается комплексом проблем в области производства сварочных электродов. Фирмой разработано и освоено производство технологического оборудования для линий производительностью 100, 1000, 3000, 5000 т электродов в год при двухсменной работе. Оборудование изготавливается на предприятиях бывшего ВПК. В настоящее время фирма сдала под ключ электродные производства в Ангарске, Екатеринбурге, Калининграде, Ростове-на-Дону, Экибастузе и других городах России и зарубежья. Кроме этого электродные цеха фирмы «РОТЕКС-К», расположенные в Костромской области и Краснодарском крае, выпускают электроды диаметром 1,6–5 мм общего назначения с рутиловыми, ильменитовыми и основными видами покрытий (марки МР-3, МР-3Р, УОНИ-13/55, ИТС-4С), для сварки высоколегированных сталей (марки ОЗЛ-8, ОЗЛ-6, ЦЛ-11, НЖ-13), для наплавочных работ (марки РОТЕКС-Н, РОТЕКС-Н60, ЦНИИН-4), для разделительной резки металлов (РОТЕКС-Р) и др. Вся продукция имеет гигиенические сертификаты и многие марки – сертификаты соответствия Госстандарта РФ.

Выставка продемонстрировала рост активности российских фирм и позволила строителям наладить и укрепить деловые контакты, обменяться опытом в решении сложных задач.

С.Ю. Горегляд

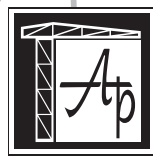


СОЮЗ ВЫСТАВОК И ЯРМАРОК



## «КУЗБАССКАЯ ЯРМАРКА»

### 1-4 февраля 2000 г.



**Приглашаем принять участие в VIII Международных выставках-ярмарках**

Базовая выставка Госстроя РФ по реализации Федеральных программ в Сибири

**АРХИТЕКТУРА**  
**СТРОИТЕЛЬСТВО**  
**ОТДЕЛОЧНЫЕ МАТЕРИАЛЫ**

**В программе выставок-ярмарок:**  
научно-практические семинары, круглые столы, презентации, конкурс архитектурных проектов

654005, Россия, Кемеровская обл., г. Новокузнецк, ул. Орджоникидзе, 18  
Тел.: (3843) 464-958, 466-372, 453-679; факс: (3843) 468-446, 452-886  
E-mail: kzfair@nvkz.kuzbass.net http://www.nvkz.kuzbass.net/infus

Реконструкция  
Проектирование  
Стройиндустрия  
Строительно-отделочные материалы  
Инженерные сети  
Благоустройство  
Спецодежда  
Специальная литература

## г. Новокузнецк



Девятая международная строительная выставка «Уралстрой-99» состоялась 21–24 сентября 1999 г. в столице Башкортостана городе Уфе. Ее организаторами являются Госстрой России, Министерство строительства и жилищной политики Республики Башкортостан, Республиканское научно-техническое общество строителей, Торгово-промышленная палата Республики Башкортостан и одна из крупнейших выставочных организаций уральского региона – Центр «РИД».

За минувшие годы выставка стала серьезным механизмом для развития рыночных отношений, центром обмена научно-технической и коммерческой информацией в строительстве. В настоящее время выставка отражает основные тенденции развития строительной отрасли республики Башкортостан, ее возможности и потребности, является важным связующим звеном со строителями других регионов России и зарубежными партнерами. Актуальность данной выставки очень высока, так как в республике активно ведется жилищное, промышленное и дорожное строительство. Большое значение придается реконструкции исторической части городов, развитию инфраструктуры.

Выставка «Уралстрой-99» представила широкий спектр строительных материалов. Частные застройщики и строители имели возможность сориентироваться среди керамической продукции производителей не только Башкортостана, но и других регионов: «Чекмагушнефть», Челябинского завода стройиндустрии «Кемма», ОАО «Голицынского керамического завода» (Московская обл.),

ОАО «Кирпичный завод на Закаменной», ОАО «Альтаир» (Ижевск).

Активное строительство, ведущееся в регионе, привлекло на выставку фирмы, производящие энергоэффективные материалы. Изделия из ячеистого бетона представила фирма «Пермский завод силикатных панелей» (тел. (3422) 13-70-52). В ассортименте фирмы стеновые, доборные, перегородочные пазогребневые блоки из ячеистого бетона.

#### Техническая характеристика блоков из ячеистого бетона

Класс (марка) бетона по прочности при сжатии . . .	B1,5 (M25)
Марка бетона по средней плотности в сухом состоянии . . .	D500
Марка бетона по морозостойкости . . . . .	F25
Коэффициент теплопроводности, Вт/(м·°С) . . . . .	0,129
Паропроницаемость, мг/(м·ч·Па) . . .	0,16
Огнестойкость, ч . . . . .	3
Размеры	
основной блок, мм . . . . .	575×300×188
доборный блок, мм . . . . .	575×188×98

Следует отметить, что стенд фирмы был оформлен особенно эффектно. При этом наиболее выгод-

но были продемонстрированы все преимущества современного материала – ячеистого бетона (рис. 1).

За последние годы в Республике Башкортостан получило значительное развитие производство лакокрасочных материалов. ООО «Баистрой-индустрия» (тел. (34763) 5-43-00) традиционно специализируется на разработке технологий и производстве изделий из жаростойкого бетона, цементно-песчаной черепицы. В настоящее время предприятие изготавливает силикатные краски различного назначения. Покрытие по бетону имеет в своем составе температурно- и коррозионностойкие составляющие. Покрытие по металлу за счет щелочной среды пассивирует коррозию и препятствует воздействию агрессивной среды. Краски для дерева имеют огнезащитные и антисептические свойства.

Екатеринбургская фирма «Акваколор» (тел. (3472) 52-43-15) и новосибирская фирма «БСФ» (тел. (3832) 47-92-95) представили в Уфе свои водно-дисперсионные краски на основе акриловых сополимеров импортного производства. Материалы группы ВД-АК предназначены для различных поверхностей, удобны в употреблении и нетоксичны. Выпускаются в удобной таре от 2 до 200 кг.

Светопрозрачные ограждения теперь стали занимать значительную часть экспозиции не только на столичных, но и на региональных выставках. Уфимские оконные фирмы представляли продукцию, изготовленную из ПВХ-профиля практически всех известных в России европейских производителей: ALUPLAST, THYSSEN, КВЕ и др. Все окна укомплектованы импортной фурнитурой, обеспечивающей надежность при эксплуатации.

Среди экспонатов раздела сантехнического оборудования особенно привлекала внимание продукция ООО «Маурита», входящего в состав ОАО «Магнитогорский металлургический комбинат» (тел. (3511) 31-35-71). Фирма производит смесительно-запорную арматуру по европейской техноло-



Рис. 1. На стенде фирмы «Пермский завод силикатных панелей»



Рис. 2. Смесители фирмы «Маурита»

гии на импортном оборудовании. Корпуса смесителей изготавливаются из латуни марки ЛС-59 методом кокильного литья под давлением. Смесители комплектуются керамическими шайбами и предназначены для эксплуатации при рабочем давлении 0,06–0,63 МПа. Изделия покрываются декоративным полимерным покрытием (рис. 2). Современный дизайн, широкая цветовая гамма покрытий, полный ассортимент изделий привлекали к небольшому стенду фирмы внимание не только частных лиц, но и проектировщиков, архитекторов, оптовых торговых организаций. Надо отметить, что при действительно высоком качестве и современном дизайне стоимость изделий весьма скромная по сравнению с импортными аналогами.

Во время работы выставки был организован ряд семинаров по наиболее актуальным для региона вопросам строительства. Здесь поднялись проблемы экологии при производстве строительных материалов, использования имеющихся

мощностей асфальтобетонных заводов при производстве сухих строительных смесей, реконструкции КПД, энергосбережения с учетом местных условий.

Приходится констатировать, что в структуре экспонентов выставки произошли существенные изменения. Практически не были представлены технологии и оборудование для производства строительных материалов. Основу выставки в этом году составили материалы и изделия строительного назначения, инженерное оборудование, рабочая одежда, предметы домоустройства и отделки.

Особенности хозяйствования в сложных экономических условиях помешали фирмам-производителям кровельных материалов принять участие в выставке. Практически не были представлены такие группы материалов как отечественные битумные и металлические кровли. Специалисты испытывали трудности в поиске современных гидроизоляционных материалов.

Несколько снизили свою выставочную активность и специализированные средства массовой информации. Научно-практические издания на собственном стенде были представлены только журналом «Строительные материалы».

В дни работы выставки на стенде журнала было многолюдно. Постоянные подписчики приходили поделиться своими соображениями относительно тематики и способов подачи информации, высказывали пожелания и замечания. Много лет читают журнал специалисты ОАО «СОДА» из Стерлитамака, СПРСТ «Башкоммундор» из Уфы. Знакомство с журналом строительной фирмы «Гуймазыстрой», являющейся холдингом 18 предприятий, состоялось еще на выставке «Уралстрой-95» и с тех пор фирма – наш постоянный подписчик.



Перед входом в выставочный комплекс демонстрировал возможности создания малых архитектурных форм из отходов деревообработки мастер ГУП «Уфалес-Сервис» (34720) 22-54-20

Многие специалисты и начинающие предприниматели впервые познакомились с журналом «Строительные материалы» на прошедшей выставке. Внимательно изучив подборку журналов за последний период, они выразили желание читать журнал постоянно.

Несмотря на объективные экономические трудности и различные субъективные факторы, выставка «Уралстрой» играет значительную роль в информационном обеспечении строительного комплекса не только Республики Башкортостан, но и Уральского региона в целом. *Начата подготовка к проведению 10-й юбилейной выставки «Уралстрой-2000». Совместно с журналом «Строительные материалы» выставка отметит и другую круглую дату – пять лет плодотворного и успешного сотрудничества. Приглашаем наших читателей стать участниками и посетителями выставки «Уралстрой-2000».*



## НЕРУДНИКИ!

В мае 2000 г. в Москве состоится 9-я международная конференция «Технология, оборудование и сырьевая база горных подотраслей промышленности строительных материалов»

Конференцию проводит РНО строителей совместно с Госстроем России.

Как и на восьми предыдущих конференциях, будет издан сборник докладов, поэтому просим представлять Ваши доклады объемом до 170 строк не позднее 15 января 2000 г.

Справки по телефону: (095) 917-70-38, 917-59-35  
Факс: (095) 975-20-92 Галина Евгеньевна Абрамова



# Baufach 99

Bau-Fachmesse Leipzig • Construction Trade Fair Leipzig

*Одна из крупнейших строительных выставок «Baufach-99» 20–24 октября 1999 г. завершила выставочный сезон в Европе. Стартовав в 1990 г., выставка седьмой раз прошла с неизменным успехом. В ней приняли участие 1512 фирм из 30 стран мира. С экспозицией познакомились более 100 тысяч человек.*

Выставка в Лейпциге занимает выгодное положение в ряду крупных европейских выставок, так как она ориентирована на сотрудничество между востоком и западом. Это отмечают практически все посетители из России, стран СНГ и Восточной Европы.

Коллективный стенд России был организован Санкт-Петербургским представительством Лейпцигской ярмарки и ЦБНТИ Госстроя России.

ЗАО «Завод Мосметаллоконструкция» («МОСМЕК») из г. Видное Московской области и ОАО «Алюминиевые строительные конструкции» («АСК») из Самары предложили зарубежным партнерам различную продукцию из алюминиевого профиля. Большой интерес специалистов вызвала продукция московской фирмы «РОТЕКС-К», которая осуществляет проектирование, изготовление, монтаж и пусконаладку оборудования, технологических линий и цехов для производства сварочных электродов, а также поставляет сварочные электроды и проволоку для газовой сварки.

Заинтересовали зарубежных специалистов приборы неразрушающего контроля качества строительных материалов, строительного-монтажных работ и технологических процессов IV поколения, разрабатываемые и выпускаемые челябинским СКБ «Стройприбор».

Московская фирма «РИК-С», знакомая нашим читателям как традиционный спонсор выставки «Православная Русь» в Санкт-Петербурге, представила свои технологии нанесения композитных покрытий — нитрида титана, карбо- и оксинитридов титана методами магнетронного и электродугового напыления на листовые и фигурные изделия из нержавеющей стали, латуни, бронзы, алюминия, стекла и других материалов.



В России все знают мансардные окна VELUX. А кто видел на российских крышах балкон VELUX?

Большие стеклянные пасхальные яйца, сияющие как купола Храма Христа Спасителя, украшавшие экспозицию фирмы, стали предметом вождения не только беззаботных посетительниц выставки, но и солидных бизнесменов.

Воображение архитекторов, дизайнеров, строителей и частных застройщиков, коих на выставке было немало, поразили высокохудожественные паркетные московской НПФ «Золотое сечение». Для своей работы фирма использует более 20 пород древесины, применяет новейшие технологии изготовления и отделки паркетных полов.

«Baufach-99» продемонстрировала практически весь спектр строительных материалов и технологий, оборудования, машин и механизмов, применяемых в современном строительстве. Выставка показала, из чего и как будут строить в XXI веке. К сожалению, в небольшом обзоре нет возможности описать все интересные экспонаты. Мы остановимся лишь на том, что не представлено зарубежными фирмами на российском рынке и, соответственно, не известно широко отечественным специалистам.

Практически во всем мире, особенно в высокоразвитых странах, вопросам защиты человека от природных воздействий уделяется практически столько же внимания, сколько вопросам защиты природы от человека. Германия на этом пути едва ли не впереди планеты всей.

Немецкая фирма «IsoCotton GmbH» уже несколько лет специализируется на выпуске широкой гаммы теплоизоляционных материалов из хлопка. Основным достоинством этих теплоизоляционных материалов является способность активно влиять на микроклимат в помещении за счет способности впитывать (и отдавать) большое количество влаги без потери изоляционных свойств.

Для производства используют два вида хлопка: специальный, выращиваемый в Индии, и хлопковые отходы текстильной промышленности Центральной Европы. Для повышения противопожарных свойств сырье обрабатывают раствором борной кислоты. Изоляционные материалы серии IsoCotton относятся к классу пожарной безопасности B2, они имеют все необходимые сертификаты качества.

Традиционно потребителям предлагается весь спектр изоляционных материалов. Это *изоляционные маты* толщиной 50–180 мм (марки DMB-20 и DM-20) с усиленной поверхностью, которые применяют для тепло- и звукоизоляции в конструкциях кровли, стен и перегородок. *Звукоизоляционные войлочные панели* (DFFP-60) толщиной 10 и 20 мм и *изоляционный войлок* (DFF-60) толщиной 4–20 мм с одной стороны окрашены в черный цвет. Эти материалы применяют



Рис. 1. Такую «механизацию» можно применять при укладке блоков Rigo-fill в ливневую канализацию



Рис. 2. «Крошка» CAT на самом большом стенде выставки «Baufach-99» фирмы «Zeppelin», дилера американской фирмы «Caterpillar» в Германии

при устройстве акустических подвесных потолков. *Изоляционный войлок* (DF-60) находит применение в качестве звукоизоляционной прокладки при укладке паркетного и ламинатного полов. *Войлочная лента* (FS-60) толщиной 4–20 мм различной ширины применяется в основном для теплоизоляции зон примыкания к стенам бетонных стяжек плавающих полов, а также пригодна для утепления низкотемпературных трубопроводов. *Изоляционный жгут* (DZ-03) служит для заделки монтажных проемов оконных и дверных блоков. *Изоляционная вата* (SW-35) представляет собой специально обработанные хлопья для засыпки или вдувания в различные конструкции. Материал не дает осадки и успешно используется в покрытиях, стенах и перекрытиях.

Рост городов и связанное с этим уплотнение застройки, увеличение транспортной нагрузки все больше обостряет проблему удаления дождевой воды, особенно при пиковых сезонных нагрузках и в регионах, где «сезон дождей» может продолжаться круглый год. Для увеличения пропускной способности ливневой канализации необходимо их реконструировать с увеличением диаметра, что требует больших капиталовложений и сложных инженерных решений. Однако теперь можно пойти другим путем и использовать при строительстве и реконструкции ливневых сетей разработку немецкой фирмы «**Fraenkische Rohrwerke Gebr. Kirchner GmbH + Co**» – Rigo-fill – полипропиленовые блоки, позволяющие накапливать значительные количества воды. Они представляют собой пустотелые конструкции из полипропилена шестигранной сотовой струк-

туры размером ячейки 20 мм. Верхняя и нижняя поверхности блока защищены фильтрующим материалом из полиэстра, что предотвращает попадание твердых частиц в полость блока.

#### Технические характеристики блока Rigo-fill

Габаритные размеры, мм	.....2000×1000×480
Средняя плотность, кг/м <sup>3</sup>	.....42
Коэффициент наполнения, % (л/м <sup>3</sup> )	.....95 (950)
Прочность при сжатии по вертикали, кН/м <sup>2</sup>	.....400
Прочность при сжатии по горизонтали, кН/м <sup>2</sup>	.....20

Блоки Rigo-fill устойчивы к кислотам, щелочам, биологическим воздействиям, грунтовым водам.

Блоки Rigo-fill могут применяться в качестве оптимального накопителя в дренажных системах, в качестве дополнительного накопителя под колодцами, для устройства регулирующих прудов. Их можно укладывать под парками и зонами отдыха, пешеходными зонами, автомобильными дорогами со сравнительно небольшими нагрузками и в другие конструкции. Rigo-fill в 50 раз легче гравия, а воды задерживает в 3–4 раза больше.

Преимуществами применения блоков Rigo-fill являются минимизация использования специальной техники при проведении работ, уменьшение объема выемки грунта в 3–4 раза, соответственно, снижение затрат (рис. 1).

Самым крупным объединенным стендом стал канадский. На нем представили свою продукцию 49 фирм. Неожиданным было предложение канадских ученых – изготавливать современные высокодекоративные материалы для полов из бамбука. Фирма «**Amati Bambu Ltd.**» из Онтарио продемонстрировала на выставке доски и паркет серии BAMBУ, выполненные из бамбука по специальной запатентованной технологии. Вы спросите, как тропическая трава попала в коллекцию прекрасных полов из твердых пород дерева? Благодаря своим уникальным свойствам и предприимчивости канадских бизнесменов. Материалы из бамбука по твердости и влагостойкости сравнимы с дубом, они имеют прочность на разрыв выше, чем сталь. Эти материалы по своим свойствам превосходят высокие требования североамериканских стандартов на покрытия для полов.

Существует около тысячи видов бамбука, это обеспечивает большое разнообразие фактур и оттенков натуральных материалов. Кроме этого доски и паркет могут быть тонированы под красный дуб, клен, эвкалипт, грецкий орех, тик.

Канадские специалисты считают применение материалов из бамбука весьма перспективным. Бамбук является



Рис. 3. КС-Гласбой

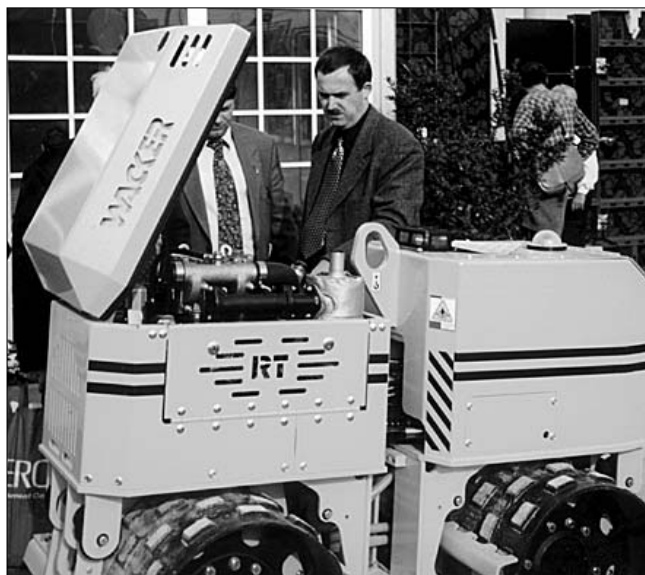
быстровозобновляемым природным сырьем, на восстановление плантации необходимо 3–5 лет. Бамбуковое сырье дешевое, поэтому его транспортировка даже на значительные расстояния экономически целесообразна.

Особое место на выставке «Vaufach–99» занимали средства малой механизации для строительных работ и городского хозяйства. Даже фирма «Caterpillar», известная во всем мире своей мощной техникой, представила миниатюрные экскаваторы, бульдозеры, уплотнители грунта и др. (рис. 2).

Широкое внедрение в российское строительство методов сухой отделки помещений может вызвать интерес отечественных строителей к продукции фирмы «K. Schulten Fenstertechnik» – машине для шлифовальных работ на потолке КС-Шляйф-Тауэр. Рабочая высота телескопической штанги 2-3,7 м, масса агрегата - 36 кг. Устройство позволяет легко шлифовать потолки без установки лестниц и специальных подиумов, в 20 раз повышает производительность по сравнению с ручным трудом. Шлифующий диск соединен с пылесосом (мощность 1400 Вт), который засасывает шлифовальную пыль непосредственно в процессе шлифования.

Компактный механизм КС-Гласбой для подъема оконных элементов и тяжелых стекол большой площади существенно облегчает вертикальное остекление. Грузоподъемность устройства 400–1000 кг, собственный вес – 100 кг. Его можно использовать и на верхних этажах зданий (рис. 3).

Плоские крыши получили широкое распространение в промышленном и гражданском строительстве. Устройство и ремонт плоских крыш достаточно трудоёмки, так как необходимо укладывать и закреплять тепло- и гидроизоляцию на значительных площадях. Фирма «EJOT» разработала и применяет в практике строительства специальные крепежные элементы EJOT НТК+Climsdur Dobo ТКR или EJOT НТВ+Climadur Dabo SW8R(T), где НТК или НТВ представляет собой тарельчатый держатель, а Climadur Dabo ТКR или SW8R(T) специальный шуруп с антикоррозийным органическим покрытием. Для механизации работ по креплению пакета тепло- и гидроизоляции к профнастилу разработаны устройства EJOT ECOset или EJOT ECOset НТК-М, позволяющие увеличить производительность труда в 3–5 раз за счет полуавтоматического процесса



Заместитель главы администрации г. Заволжье Нижегородской области А.А. Перонов присмотрел для городского хозяйства миниатюрный самоходный агрегат для трамбования грунта. Эта машина фирмы «Wacker» имеет дизельный двигатель и дистанционное управление, что принципиально меняет условия работы оператора.



«Вопросы энергосбережения очень остро стоят в Краснодарском крае – говорит заместитель председателя комитета ЖКХ Администрации Краснодарского края Э.Д. Митус – Поэтому для меня основной интерес на выставке представляет современное отопительное оборудование – экономичное, простое в эксплуатации и надежное». Именно такое оборудование было представлено на стенде фирмы «Oimf».

установки крепежных элементов. В полуавтоматическом режиме возможно крепление «пакета» с толщиной теплоизоляции 60–260 мм.

Постоянно совершенствуется сервис для экспонентов и посетителей выставки. В созданном недавно центре контактов «Восток-Запад» все сотрудники говорят по-русски, на полчаса Вам бесплатно предоставят переводчика, здесь можно отметить командировочное удостоверение, что, согласитесь, для российских специалистов немаловажно.

О высоком качестве выставки «Vaufach–99» говорит и тот факт, что из общего числа посетителей 90 % были специалисты. Из них 85 % сообщили, что они вовлечены в своих фирмах в процесс принятия решения, а 36 % принимают решения самостоятельно. Интересно отметить, что представителей торговли строительными материалами было всего 9 %.

Несмотря на спад в строительстве и строительном производстве, многие экспоненты выставки собрали неплохие пакеты заказов. При этом контракты заключались непосредственно на выставке. Так, фирма «Zeppelin Baumaschinen GmbH» продала строительной техники и оборудования на 15 млн. DEM. 85 % экспонентов рассчитывают на успешный бизнес по окончании выставки.

В рамках выставки «Vaufach–99» было проведено более 40 конгрессов, симпозиумов, семинаров и презентаций, в том числе День России, в которых приняло участие более 3,6 тысяч специалистов. Заместитель председателя Госстроя России А.Н. Маршев, участвовавший в работе выставки, дал пресс-конференцию для журналистов немецких изданий. Он рассказал о современном состоянии российского строительного комплекса, перспективах развития отдельных направлений строительства.

Представительной была делегация российских специалистов, посетивших выставку «Vaufach–99». Более 400 человек из Москвы, Санкт-Петербурга, Перми, Новосибирска, Краснодарского края, Новгородской области приехали в Лепциг ознакомиться с европейскими новинками в области строительства.

*Редакция журнала «Строительные материалы» выражает благодарность директору московского представительства «Лейпцигской ярмарки» госпоже Х. Долль за возможность посетить выставку «Vaufach-99» и рассказать своим читателям о новинках в области строительства за рубежом.*

*Е.И. Юмашева*

## «Кнауф» в России: на пороге третьего тысячелетия

В уходящем 1999 г. фирма «Кнауф» продолжила свою инвестиционную деятельность на дочерних предприятиях. Последствия экономического кризиса августа 1998 г. больно ударили по предприятиям фирмы «Кнауф» в России. Однако сложившаяся ситуация выкристаллизовала правильность стратегии фирмы — вложение капитала, оборудования, ноу-хау непосредственно в производство. Фирма «Кнауф» не только не свернула свою деятельность в России, как многие иностранные фирмы, но и продолжила активную работу на своих предприятиях. При сокращении импорта стройматериалов высококачественная продукция российских предприятий фирмы пользуется повышенным спросом у строителей.

В 1999 г. было осуществлено несколько крупных проектов по модернизации предприятий. Полным ходом идет строительство нового завода по производству гипсокартонных листов (ГКЛ) на АО СП «Гипс Кнауф» в Новомосковске. Поступило оборудование и начат монтаж двусторонней шлифовальной машины с системой аспирации на предприятии по производству гипсоволокнистых листов на ОАО «Авангард Кнауф» в г. Дзержинске (Нижегородская обл.). Завершен первый этап реконструкции аналогичного предприятия в Челябинске. В Санкт-Петербурге на предприятии «Победа Кнауф» строится новая установка по производству пенополистирола. После генеральной реконструкции произведен пуск дробильно-сортировочной установки для гипсового камня в Баскунчаке.

На предприятиях продолжается освоение новых видов продукции: красногорское СП «ТИГИ Кнауф» ОАО предложило своим покупателям новую серию сухих строительных смесей на цементной основе; ОАО «Кубанский гипс Кнауф» освоило выпуск неалита — высококачественного ускорителя схватывания гипсового вяжущего, который ранее импортировался из Германии; молодое предприятие «ТИГИ Рихтер» наладило производство цветных реечных потолков и открыло в Санкт-Петербурге филиал, который производит металлические профили комплектных систем для Северо-Западного региона.

В уходящем году настоящими лидерами в наращивании производства и сбыта продукции среди предприятий группы «Кнауф» стали «Кубанский гипс Кнауф» из Псебая и марке-



Генеральный директор фирмы «Кубань Кнауф» Л.В. Попова всегда объяснит преимущества отделки помещений с использованием комплектных систем

тинговая фирма «Кубань Кнауф» из Краснодара. Значительно расширилась номенклатура производства: за два года предприятие освоило выпуск ГКЛ обычных, огнестойких и влагостойких толщиной 8, 10, 12,5 мм (с прямой, утоненной и кромкой ПЛУГ). В этом году впервые в России были изготовлены по спецзаказу для одной из московских больниц ГКЛ с утоненной кромкой толщиной 16 мм. Высокое качество ГКЛ производства «Кубанский гипс Кнауф» и профессиональная работа специалистов маркетинговой фирмы «Кубань Кнауф» обеспечили заслуженное признание продукции во многих регионах России. налажены поставки в Казахстан и республики Закавказья.

В октябре 1999 г. предприятие-производитель принимало у себя участников выездного семинара, организованного фирмой «Кубань Кнауф» для руководителей строительного комплекса районов Краснодарского края. Гостям были представлены комплектные системы «Кнауф» для сухой отделки помещений.

Подводя итоги семинара, заместитель председателя правительства, генеральный директор департамента по строительству и архитектуре Краснодарского края В.И. Бардаков



Постоянный лабораторный контроль качества сырья и готовой продукции — одна из составляющих успеха предприятий группы «Кнауф» в России

отметил, что осмотр модернизированного предприятия и отремонтированного по технологии сухого строительства административного корпуса «открыл глаза кубанским строителям на то, что можно сделать из гипса». По его мнению, комплектные системы сухой отделки являются будущим строительства России.

В завершающемся году расширилась сеть учебных центров «Кнауф». Новые центры открыты в Краснодаре и Ростове-на-Дону, получил сертификат от органов образования Нижегородской области учебный центр в Дзержинске.

В октябре в Санкт-Петербургском государственном архитектурно-строительном университете для преподавателей и студентов специалисты фирмы «Кнауф» провели два семинара на тему «Комплектные системы «Кнауф» в современной отделке помещений». Эти семинары — начало долгосрочного партнерства между СПбГАСУ и фирмой «Кнауф». В дальнейшем будет организована практика выпускников на дочерних предприятиях фирмы. Фирма «Победа Кнауф» учредила три студенческих стипендий по 300 рублей и три аспирантских — по 700, на 1999/2000 учебный год.

В 1999 г. при участии фирмы «Кнауф» был сделан значительный вклад в российско-германские отношения. Совладелец фирмы господин Николаус Кнауф стал первым Почетным консулом России в Германии. Консульство было открыто в г. Нюрнберге с 1 марта 1999 г. Назначение Н. Кнауфа Почетным консулом является выражением признания Правительством РФ заслуг фирмы и ее совладельцев в развитии российско-германских отношений.

Успехи российских предприятий фирмы «Кнауф» не остаются без внимания руководства стройкомплекса России. Подводя итоги III Всероссийского конкурса на лучшую строительную организацию, предприятие строительных материалов и стройиндустрии по эффективности работы в рыночных условиях, Госстрой России отметил дипломами 1-й степени красногорское СП «ТИГИ Кнауф» ОАО и санкт-петербургское ЗАО «Победа Кнауф». Диплом 2-й степени присужден псебайскому ОАО «Кубанский гипс Кнауф». ОАО «Авангард Кнауф» вошло в рейтинг 90 предприятий строительных материалов и стройиндустрии — лидеров строительного комплекса России.

Наиболее важным благотворительным проектом стало участие в гуманитарной помощи германского правительства, которое безвозмездно выделило из запасов федеральной службы гражданской обороны 80 комплектов медицинского оборудования для российских больниц. Два из них – в Дубну и Челябинск – были переправлены за счет фирмы «Кнауф» собственным транспортом.

Фирма «Кнауф» в октябре этого года откликнулась на обращение Российского МИДа с просьбой оказать помощь сотрудничеству Баварской госбиблиотеки с тремя научными библиотеками в Москве, Санкт-Петербурге и Новосибирске. Благодаря безвозмездному финансированию этого проекта в 2000, 2001 и 2002 годах эти российские библиотеки смогут получать из Баварской библиотеки все новейшие научные периодические издания со всего мира.

Последствия военной операции в Чечне также отозвались в сердцах сотрудников краснодарской фирмы «Кубань Кнауф». Генеральный директор этой преуспевающей маркетинговой фирмы Любовь Попова предложила военным госпиталям Краснодара, Ростова-на-Дону, Волгограда, Екатеринбурга бесплатно поставлять высококачественный медицинский гипс для пострадавших в Дагестане и Чечне.

В целом владельцы семейной фирмы «Кнауф» удовлетворены своей деятельностью в России и считают, что российский рынок стройматериалов имеет большое будущее. По мнению генерального директора по деятельности фирмы в России доктора Хайнера Гамма, инвестиции фирмы «Кнауф» в предприятия российского строительного комплекса начали приносить свои плоды – предприятия достигли такого технического уровня, что уже в состоянии производить конкурентоспособную продукцию высшего качества. По мнению специалистов технической службы «Кнауф», предприятия «Кнауф» из Красногорска и Краснодарского края выпускают ГКЛ, качество которых превосходит аналогичную продукцию некоторых предприятий в Германии. Кроме того, с этого года все они работают с прибылью, которая по решению владельцев реинвестируется в развитие этих же предприятий.

*Л. Лось, руководитель  
службы общественных связей*

#### Список дилеров и торговых представителей СП ООО «КУБАНЬ-КНАУФ»

Город	Наименование	Телефон
Алматы	ТОО «Алина ЛТД»	(3272) 923323, 923393, 922773
	ТОО «Ламэд»	(3272) 480856, 496560
	ТОО «Реиз и К»	(3272) 681316, 681530, 688218
Астрахань	ООО СК «Миком»	(8512) 361919, 362362, 360159
	ООО «Электротехническая компания»	(8512) 398095, 398698, 398091, 398330
Баку	Компания «Бехруд»	(1099412) 628956, 472586
Барнаул	ООО «Эстал-Ресурс»	(3852) 269401, 269403, 269415
Бишкек	СККОСОО «Керамин»	(10996312) 511012, 510505
Владивосток	ООО «Залог Компани»	(4332) 220664, 266400
Владикавказ	Фирма «Владикавказ»	(8672) 530704, 233686
Волгоград	ООО «Фемелиди-КН»	(8442) 343308, 965144
Воронеж	ООО «Стройдизайн-М»	(0732) 162689, 162377, 162807
	ООО «Строительный холдинг»	(0732) 724474
Екатеринбург	ООО «Гипсотрейд»	(3432) 295809 С52
	ООО «Компэк-Урал»	(3432) 561651, 511566
	ЗАО «ВТК Премьер»	(3432) 295599, 233124, 295829, 231247
Ижевск	ООО «Строительные технологии»	(3412) 314382, 435022
Иркутск	ООО «Микротекс»	(3952) 462747
	ООО «Смик»	(3952) 273101
Казань	ООО «Девон-строймаркет»	(8432)761145, 754459, 753624
Кемерово	ООО «ВиТ Строй»	(3842) 368540, 367193
	Инженерный центр «Политех»	(3842) 233356
Киров	ООО «Юнистрой»	(8332) 654600, 692647
Краснодар	ООО «БАРИ»	(8612) 671188
	ООО «БАЮР»	(8612) 336225
	ООО «Успех и дело»	(8612) 559356
Красноярск	ООО ЭПП «Пилон»	(3912) 655757, 362211, 361062
	ООО «СССИР»	(3912) 298334
Курган	ЧП «Докин Д.В.»	(35222) 22890, 27525
Нальчик	ПИК «М.А.» ООО	(86622) 442974, 442951
	Фирма «Инкон»	(86622) 28035
Новокузнецк	ЗАО «Техносистема»	(3843) 466624 – магазин, 744766, 743638
Новосибирск	ООО «ЖСК»	(3832) 211695, 211130, 214115
Омск	ООО «Торговый Дом «Стройхотзорг»	(3812) 156264, 141514
	ООО «Агама»	(3812) 242374
Оренбург	ООО «Дайна»	(3532) 510486, 521182, 520068
Пермь	ООО «Паритет-М»	(3422) 642210, 455164, 457786
	ООО Компания «Транспол»	(3422) 904048, 344550, 344404, 342555, 904227
Ростов	ОАО «Югстрой»	(8632) 670142, 670569, 670395, 673991
Саратов	ООО «Строймаркет-Саратов»	(8452) 242185, 240981, 283667, 283799
Сочи	ООО «Евросистема»	(8622) 986878
	ООО ПКФ «Норд-Сервис»	(8622) 985967
Ставрополь	ТОО П.Ф. «Логика»	(8652) 944138, 944001, 269783, 740294
Ташкент	СП «Farley Industries LTD»	(1099871) 1919353, 1910073, 1910074, 1919354
Тольятти	ЗАО «Стройснабиндустрия»	(8482) 348779, 348720
Томск	ООО СФ «Марафон»	(3822) 526675, 527084 маг.
Тула	ООО «Компэкстрой»	(0872) 342236, 393002, 775602
Тюмень	ООО «Поливер-1»	(3452) 467637, 467623
Уссурийск	ООО «Артель»	(42341) 31770, 30725, 31088
Уфа	ЗАО ФСК «Архстройинвестиции»	(3472) 515731, 512627
Челябинск	Фирма «Еврозкспресс»	(3512) 728794, 725859
	Фирма «Классик-Лайн»	(3512) 666197, 664762
Хабаровск	ООО «Ардис»	(4212) 783537