

СОДЕРЖАНИЕ

Главный редактор
РУБЛЕВСКАЯ М.Г.

Зам. главного редактора
ЮМАШЕВА Е.И.

Редакционный совет:

РЕСИН В.И.
(председатель)
ТЕРЕХОВ В.А.
(зам. председателя)

БАЛАКШИН Ю.З.

БАРЫШНИКОВ А.И.

БОРТНИКОВ Е.В.

БУТКЕВИЧ Г.Р.

ВОРОБЬЕВ Х.С.

ГОРОВОЙ А.А.

ГРИЗАК Ю.С.

ГУДКОВ Ю.В.

ЗАБЕЛИН В.Н.

ЗАВАДСКИЙ В.Ф.

РЕКИТАР Я.А.

УДАЧКИН И.Б.

ФЕРРОНСКАЯ А.В.

ФИЛИППОВ Е.В.

ФОМЕНКО О.С.

Учредитель журнала:
ТОО РИФ «Стройматериалы»

Журнал зарегистрирован в
Министерстве печати
и информации РФ
за № 01 10384

Редакция
не несет ответственности
за содержание
рекламы и объявлений

Авторы
опубликованных материалов
несут ответственность
за достоверность приведенных
сведений, точность данных
по цитируемой литературе
и отсутствие в статьях данных,
не подлежащих
открытой публикации

Редакция
может опубликовать статьи
в порядке обсуждения,
не разделяя точку зрения автора

Перепечатка
и воспроизведение статей,
рекламных и иллюстративных
материалов из нашего журнала
возможны лишь с письменного
разрешения редакции

Адрес редакции:

Россия, 117218 Москва,
ул. Кржижановского, 13
Тел./факс: (095) 124-3296
E-mail: rifsm@ntl.ru
http://www.ntl.ru/rifsm

ОТРАСЛЬ В КРИЗИСНЫХ ЭКОНОМИЧЕСКИХ УСЛОВИЯХ

А.А. ГОРОВОЙ Точки опоры	2
«Круглый стол» в Госстрое России	4
Н.Д. ШИЛОВ Новые экономические условия диктуют выпуск нового ассортимента продукции	6

МАТЕРИАЛЫ ДЛЯ КРОВЕЛЬ И ГИДРОИЗОЛЯЦИИ

Ю.П. ШУЛЬЖЕНКО Полимерные кровельные материалы	8
А.Н. МАЗАЛОВ Материалы компании «Гермопласт» для кровель, гидроизоляции и антикоррозионной защиты	11
И.Н. ТОВКЕС Завод «Изофлекс»: главный приоритет – современное качество	14
А.Д. СКРИПКИН, И.Я. ЗНАМЕНЩИКОВ Перевозка дорожных битумов в специальных контейнерах	16
О.К. БАЗОВЕВ Водонепроницаемый бетон – надежная гидроизоляция	18
О.С. ЧЕЧИК Перспективные направления развития рынка латексов	20
Т.А. ПОПОВА Полимерный кровельный материал «Рукрил»	22

ВНИМАНИЮ ИНВЕСТОРОВ

Аннотации инвестиционных проектов из банка данных Государственной инвестиционной корпорации	23
--	----

ТЕХНОЛОГИИ РАБОТ

Э.Л. БОЛЬШАКОВ Сухие смеси для бетонов с повышенной водонепроницаемостью	24
Т. БРАУН, И.Ю. СУХИНИН Кровельные системы Firestone – долговечность и качество	26
И.Д. САХАРОВА, В.В. ПОЛОЗЮК Применение КРОМЭЛа для гидроизоляции мостовых сооружений	28
М.Б. КАДДО, К.Н. ПОПОВ, В.В. ПОПОВ, Н.М. ИВАНОВА, В.Ю. МАСАЕВ Гидроизоляция – важный этап реставрации и реконструкции	30
И.С. ГУСИНСКИЙ, Ю.Н. МЕШКОВ Приборы для измерения и контроля уровня	32

РЕЗУЛЬТАТЫ НАУЧНЫХ ИССЛЕДОВАНИЙ

Ю.Н. ХАКИМУЛЛИН, Р.Г. НАБИУЛЛИН, А.М. СУЛЕЙМАНОВ, А.В. МУРАФА, В.Г. ХОЗИН Эксплуатационная долговечность кровельных материалов из эластомеров	34
С.Ф. КОРЕНЬКОВА, О.В. ДАВИДЕНКО Роль органоминеральных комплексов в структуре битумнокомпозиционных вяжущих	36
В.Д. СТРУСЕВИЧ Высокообъемные ткани – основа гидроизоляционных материалов	38
М.В. АКУЛОВА, Ю.А. ЩЕПОЧКИНА Водостойкое силикатное покрытие ..	39
В.В. ИНЧИК Использование отходов химического производства для гидрофобизации строительных материалов	40

ИНФОРМАЦИЯ

А.В. НОЧНЫЙ, Ю.С. ВОЛКОВ Конгресс по товарному бетону	41
А.Н. СПИВАК Методическая база реконструкции зданий первых массовых серий	43

А.А. ГОРОВОЙ, генеральный директор СП «ТИГИ Кнауф» ОАО



Перед началом кризиса, разразившегося в конце сентября в российской экономике, СП «ТИГИ Кнауф» ОАО имело определенный запас прочности. Это – результат нескольких лет кропотливой работы по реконструкции и модернизации производства. Проведя инвестиционную программу, предприятие стало выпускать нужную рынку продукцию высокого качества по ценам, вполне способным конкурировать с аналогичными импортными товарами.

Точки опоры

Существенным преимуществом СП «ТИГИ Кнауф» ОАО является глубокое понимание руководством всех уровней роли маркетинга как науки в современных экономических условиях. Именно маркетинговые исследования рынка позволяют адекватно реагировать на резкие изменения экономической ситуации, учитывать социально-политические факторы, оказывающие существенное влияние на экономику.

В начале кризиса многим показалось, что ситуация будет только на руку отечественным производителям, так как резко сократился поток импорта в Россию и товаров строительного назначения в том числе. К сожалению, воспользоваться этой ситуацией могут далеко не все производители. Уже первые недели «без импорта» показали, что не все так оптимистично, как казалось на первый взгляд.

Существенно увеличить выпуск продукции и занять нишу, освобожденную импортными товарами, смогут только те предприятия, которые успели модернизировать производство, обновить оборудование, отладить выпуск конкурентоспособных товаров. Значительную часть их составляют предприятия с иностранным капиталом (инвестициями, участием). Это закономерно, так как реально осуществить инвестиционную программу

в экономических условиях России последнего десятилетия без иностранного капитала было очень трудно. Именно таким предприятием является СП «ТИГИ Кнауф» ОАО, которое, получив серьезный толчок в развитии в 1993–1995 гг., теперь проводит инвестиции за счет собственных средств.

Вторым важным моментом является внедрение в практическую деятельность предприятия маркетинга. Многие отечественные производители, не учитывая особенностей различных сегментов отечественного рынка, стали бессистемно экспериментировать с ценами. Последние то необоснованно завышались и покупатели вынуждены были отказываться от поставок, то резко падали и снова становились привлекательными для партнеров. При этом нельзя забывать, что колебание цен на продукцию одних производителей неизменно вызывает колебание цен на товары, для которых они использованы.

Конечно, повышения цен на продукцию отечественных производителей избежать нельзя. Себестоимость продукции СП «ТИГИ Кнауф» ОАО за последнее время выросла почти в два раза. На это оказывает влияние множество факторов, в том числе и скрытых. Например, железнодорожники стали осуществлять перевозки товаров

экспортно-импортного назначения в условных единицах. «ТИГИ Кнауф» импортирует оборудование, запчасти, комплектующие, расходные материалы, более 50 % сырья (полистирол).

На первый взгляд логично было бы установить на тот же пенополистирол (ППС) цены в условных единицах. Однако анализ рынка показывает, что это может привести к остановке многих строительных организаций и предприятий, московских ДСК. Ведь другие производители ППС простаивают, так как не имеют оборотных средств на закупку импортного сырья.

Что же должно делать предприятие, желая сохранить рынки реализации своей продукции и выстоять в кризисной ситуации?

Приходится перераспределять общие издержки производства и покрывать убыточность одних видов продукции за счет резервов других. При этом следует помнить, что эта мера может быть только «аварийной», чтобы не нарушить условия расширенного воспроизводства.

Вторым важным условием является *постоянное совершенствование производства, поддержание его на высоком научно-техническом уровне.* У «ТИГИ Кнауф» в этом направлении есть определенные планы и наработки. Требуется технического вмешательства производство ППС. Сего-

дня оно работает шесть дней в неделю по две смены. Потребности рынка диктуют необходимость перевода этого производства на круглосуточный режим работы без выходных.

Уже в период кризиса пущена новая установка по производству гипсового вяжущего марок Г6, Г7 производительностью 15 т/ч. Ее общая стоимость около 7 млн. DEM. Это с одной стороны позволит полностью обеспечивать собственное производство сырьем, а с другой стороны – гарантировать постоянно высокий уровень качества продукции «ТИГИ Кнауф» на основе гипса – ГКЛ и сухих строительных смесей.

Не помешал, хотя и создал дополнительные трудности, кризис организации нового совместного предприятия «ТИГИ Рихтер». В равноправном сотрудничестве с ведущим европейским производителем металлоконструкций для строительства «Рихтер системз» сначала в Санкт-Петербурге, а затем в Краснодаре будет налажено производство высококачественного профиля для комплектных систем сухого способа отделки.

После выполнения основной инвестиционной программы в 1995 г. СП «ТИГИ Кнауф» ОАО все средства для развития и модернизации производства изыскивало только за счет собственной прибыли. Существенную помощь предприятию оказывает немецкий партнер фирма «KNAUF» гарантией зарубежных кредитов. Преимущество СП «ТИГИ Кнауф» ОАО в том, что оно имеет возможность пользоваться значительными западными кредитами под действительно небольшие проценты. Эти деньги предприятие также вкладывает в развитие производства, проведение НИиОКР, покупку и создание нового оборудования. В среднем на эти цели направляется 12–13 млн. DEM в год.

Еще один важнейший вопрос, на котором необходимо сосредоточить пристальное внимание руководства предприятия – *определение приоритетных регионов по сбыту продукции*. К сожалению, регионы, которые не закрепили поступательного развития до кризиса, в усложнившихся экономических условиях вряд ли начнут бурно развиваться. На регионах, потенциально емких для потребления той или иной продукции, необходимо сосредоточить основное внимание, в малоперспективных регионах целесообразно приостановить активную деятельность.

В кризисных экономических условиях особенно обострились вопросы, всегда волновавшие руководителей производственных предприятий, которые занимались реконструкцией и модернизацией соб-

ственного производства. Больше всего кризис отразился на предприятиях с иностранными инвестициями. Речь идет о ряде *особенностей налогового законодательства, связанных с учетом основных средств*.

Первая проблема, возникающая при реконструкции и модернизации любого производства – списание морально и физически устаревших основных фондов по остаточной стоимости. По существующему законодательству остаточная стоимость зданий и оборудования относятся на результаты хозяйственной деятельности. Однако из прибыли «для целей налогообложения» эти суммы не вычитаются.

Здесь возникает сразу несколько противоречий. Во-первых, берутся за реконструкцию негосударственные предприятия. Следовательно, на выкуп устаревших основных фондов уже потрачены средства при приватизации.

Во-вторых, на устаревших основных средствах в любом случае не может быть произведена конкурентоспособная высококачественная продукция. Таким образом, убыток на суммы остаточной стоимости устаревших зданий и оборудования прямо связан с жизнедеятельностью предприятия – созданием производственной базы, способной производить безубыточную продукцию.

В результате, предприятие, реконструирующее производственную базу с целью выпуска высококачественной конкурентоспособной отечественной продукции, кроме прямых расходов на новое строительство и закупку оборудования вынуждено платить дополнительные суммы налога на прибыль. При этом следует вспомнить, что крупные предприятия многие налоги платят авансом.

Вторая проблема состоит в том, что с вводом нового производства невозможно сразу вывести его на положительную рентабельность. Более того, суммарные расходы, которые необходимо покрывать за счет выпуска новой продукции, не позволяют устанавливать на нее сразу достаточно низкую цену, чтобы потеснить конкурентов из соответствующей товарной ниши на рынке. В первую очередь это касается импортных материалов-аналогов, цены на которые часто занижаются. Предприятия-импортеры (как правило торговые организации, свободные от больших производственных площадей, зданий и парка оборудования, всевозможных «производственных» налогов и сборов) и предприятия-производители попадают в неравные условия.

Организация нового производства приводит также к уплате налога

с недополученной прибыли и налога на добавленную стоимость с недополученного оборота. Пресловутой «недополученный» оборот, как известно, определяется произведением разницы между рыночной ценой товара в регионе и ценой предприятия и количества продаж.

Например, цены на продукцию нового завода сухих смесей «ТИГИ Кнауф» приходится сравнивать с ценами на аналогичную продукцию зарубежных фирм, которая продается в магазинах в небольших количествах по достаточно высоким ценам (суммарная торговая наценка на сухие смеси может достигать 100 %).

Научно обосновано и практически подтверждено, что на «раскрут» нового вида продукции (или отечественного аналога зарубежного товара) необходим примерно год. С учетом вышесказанного становится понятным, что даже тем предприятиям, которые имеют собственные средства или возможность пользоваться «дешевыми» кредитами, выгоднее заняться оптовой торговлей, чем развивать собственное производство.

Еще одна проблема, которая в ближайшее время встанет в полный рост перед промышленными предприятиями, особенно имеющими импортное оборудование – нехватка амортизационных отчислений на восстановление основных фондов. В настоящее время предприятия предоставлено право переоценивать основные средства не чаще одного раза в год. При незначительной инфляции такая практика не ущемляет интересы промышленного предприятия. С увеличением темпов инфляции, а тем более с ее скачкообразным ростом, начисленные амортизационных отчислений в рублях по расчетным годовым ставкам уже не обеспечивает нормального поддержания оборудования на должном техническом уровне. Эта ситуация может усугубляться, если предприятие расплачивается за валютный кредит, использованный для закупки оборудования.

Существующее положение вещей делают малопривлекательными инвестиции в российские предприятия как для иностранных инвесторов, так и для российских. А ведь именно на инвестиции в реальный сектор экономики так уповают политики всех уровней.

Таким образом, если говорить о *реальной поддержке отечественных производителей в условиях экономического кризиса, целесообразно пересмотреть налоговое законодательство. В противном случае надежды на подъем экономики через развитие отечественного производства могут так и не осуществиться.*

Первая встреча под крышей Госстроя России после долгого перерыва

14 октября 1998 г. прошло заседание «Круглого стола» по теме «О состоянии и мерах по усилению развития производства эффективных теплоизоляционных и стеновых материалов с учетом повышенных требований по теплозащите зданий и сооружений». Обсудить последние научные разработки, обменяться мнениями собрались представители 24 регионов России: более 30 руководителей и ведущих сотрудников отраслевых НИИ и проектных организаций, около 100 руководителей производственных предприятий, домостроительных комбинатов, акционерных обществ и корпораций, коллеги из смежных отраслей промышленности и отраслевых СМИ.



В перерыве между заседаниями «Круглого стола» интервью журналистам строительных изданий и телевидения дает Е.В. Басин

Участники «Круглого стола» с интересом ждали выступление Е.В. Басина — первое после длительного перерыва. В своем докладе председатель Госстроя отметил, что обсуждаемые проблемы становятся первостепенными, особенно в период кризисного состояния экономики. Строительная индустрия нуждается в скорейшем техническом перевооружении, переходе на выпуск энергоэффективной и конкурентоспособной продукции.

Беда отрасли заключается в том, что собственная машиностроительная база не всегда может обеспечить предприятия оборудованием, отвечающим современному уровню развития науки. Поэтому много оборудования завозится из-за рубежа. Сегодня приходится расплачиваться за недалекость решений прошлых лет, когда миллиарды «нефтедолларов» расходовались на приобретение различных товаров, вместо того, чтобы закупать технологии, «ноу-хау», новейшее оборудование.

Одним из последствий разразившегося экономического кризиса стало «застревание» огромного количества оборудования, в том числе и для предприятий стройиндустрии, на таможенных складах из-за невоз-

можности оплатить таможенные пошлины в валюте. Первым шагом нового руководства Госстроя стало урегулирование этого вопроса в Правительстве. В настоящее время предприятия могут получить оборудование, запустить его в эксплуатацию, а таможенные платежи делать в течение полугода.

Последние годы, отметил Е.В. Басин, характеризовались излишним увлечением строителей импортными материалами, особенно теплоизоляционными, кровельными и отделочными. Отечественные же производители этих материалов вынуждены были выживать в условиях не всегда корректной конкуренции. Первые недели кризиса показали, что ситуацию можно изменить коренным образом, но российским предприятиям не стоит думать, что товарная ниша освободится сама собой и строители примут материалы любого качества.

Основные направления своих разработок в области стеновых и теплоизоляционных материалов представили руководители головных отраслевых институтов: С.В. Николаев (ЦНИИЭПжилища), Ю.В. Гудков (ВНИИСтром им. П.П. Будникова), Е.Г. Овчарен-

ко (АО «Теплопроект»), А.И. Звездов (НИИЖБ), Д.Л. Орлов (ГИС).

Развернулась дискуссия — какие стеновые ограждающие конструкции должны стать приоритетными — однослойные из высокоэффективных материалов или многослойные с использованием традиционных материалов в различных комбинациях.

О перспективах развития производства теплоизоляционных материалов доложили директор концерна «СТЭПС» В.В. Руденко, коммерческий директор СП «Флайдерер-Чудово» С.В. Чернышов.

Концерн «СТЭПС» в настоящее время переходит на плавление твердых горных пород. Для этого создан эффективный плавильный агрегат, не имеющий аналогов в мире. Продуман и осуществляется оригинальный план перевооружения заводов концерна этими агрегатами. С целью расширения области применения теплоизоляционных материалов концерна, в том числе и в жилищном строительстве совместно с одним из предприятий ВПК разработано бесфенольное связующее.

За несколько лет работы на российском строительном рынке СП «Флайдерер-Чудово» удалось создать эффективно работающую го-



Возглавили «Круглый стол» (слева направо) первый вице-президент РААСН С.Н. Булгаков, председатель профсоюза строителей Б.А. Сошенко, представитель Правительства Российской Федерации В.Н. Сорокин, председатель Госстроя России Е.В. Басин, зам. председателя Госстроя России А.И. Терещенко, председатель Союза строителей России В.Н. Забелин

горизонтальную дилерскую сеть, состоящую из 180 дилерских фирм, которую предприятие готово задействовать и для реализации продукции других отечественных производителей. Было отмечено, что для расширения реализации продукции населению и мелким строительным фирмам (именно в этом секторе сосредоточен основной платежеспособный спрос) необходимо особое внимание уделять упаковке.

Участники «Круглого стола» обсудили проект резолюции, который после соответствующей доработки будет представлен на утверждение коллегии Госстроя России.

В проекте резолюции отмечено, что за прошедший период 1998 г. из 18 основных видов строительных материалов по сравнению с соответствующим периодом прошлого года наблюдался рост или сохранение достигнутого уровня по 13 позициям. Выросло производство линолеума (121,2 %), санитарно-керамических изделий (112 %), керамической плитки (110,4 %) и др. Рост производства произошел в значительной степени за счет увеличения выпуска конкурентоспособной отечественной продукции и замещения ею на рынке части импортных материалов.



С трибуны «Круглого стола» выступает генеральный директор концерна «СТЭПС» В.В. Руденко



Есть что обсудить заместителю главного инженера «Мосгипронисельстрой» Л.Г. Бозиной, директору института «Мосгражданпроект» В.В. Кузнецову, генеральному директору треста «Переславльстрой», президенту ассоциации «СИНТЭС» В.П. Вейнгарту и генеральному директору переславского СП «Радослав» Н.Н. Зюсину

Однако многие новые производства не имеют необходимой масштабности. Велики перекосы в их территориальном размещении. Ограничен ассортимент выпускаемых отечественных теплоизоляционных материалов на основе стекловолокна, базальта, перлита, вермикулита и других природных материалов. Доля эффективных изделий на основе газо- и пенобетонов в общем балансе стеновых материалов составляет менее 4 %.

Участники «Круглого стола» считают необходимым сосредоточить материальные и финансовые ресурсы на реализации мероприятий, предусмотренных федеральными и региональными программами структурной перестройки производственной базы, а также активизировать работу по поиску потенциальных отечественных и иностранных инвесторов.

Одной из первоочередных задач Госстроя России, органов исполнительной власти субъектов Российской Федерации, производителей строительной продукции остается продолжение работы по ускорению формирования системы

нормативных документов в строительстве, привлечению внебюджетных источников финансирования разработки СНиПов и ГОС-Тов, их сближению с международными стандартами, строительными нормами и национальными стандартами развитых стран.

В рамках проведения «Круглого стола» была организована выставка эффективных стеновых и теплоизоляционных материалов и конструкций.

Следует отметить, что специалисты явно соскучились по деловому профессиональному общению. Видимо, сказались месяцы безвременья в строительном комплексе. Не всем желающим выступить на заседании хватило времени. Люди общались у выставочных стендов, в фойе, после завершения работы «Круглого стола» долго не расходились.

Будем надеяться, сто строительный комплекс снова выдержит удар — на этот раз экономического кризиса.

Е.И. Юмашева

ОТ РЕДАКЦИИ

Тема прошедшего «Круглого стола» важна и актуальна. За последнее время проведены научные исследования, проектные работы, накоплен опыт применения в строительстве эффективных материалов и конструкций. Редакция журнала «Строительные материалы» планирует № 2–99 г. посвятить именно эффективным ограждающим конструкциям.

Новые экономические условия диктуют выпуск нового ассортимента продукции



В 140 км к северо-востоку от Москвы на берегу Плещеева озера в 1152 г. великий князь Юрий Долгорукий основал город Переславль-Залесский. Этот город – родина Александра Невского и знаменитой потешной флотилии Петра I, прообраза могучего российского военно-морского флота. Залесская земля помнит и преподобного Сергия Радонежского.

Самыми древним сооружением является Спасо-Преображенский собор (XII в.), на горе с крутым спуском к Плещееву озеру расположился Горицкий монастырь (XIV в.) с удивительным по изяществу, акустике и размерам Успенским собором.

В центре этого древнерусского города, сохранившего отголоски седой старины, среди выразительных силуэтов православных храмов, колоколен и крепостных башен, на берегу живописной реки Трубеж расположилось наше предприятие – завод информационных технологий «ЛИТ».

Завод информационных технологий «ЛИТ» – одно из предприятий, которое в сложных экономических условиях ищет и находит не только пути выживания, но и наращивания производственного потенциала за счет разработки и внедрения новых наукоемких технологий и видов продукции.

Завод «ЛИТ» прошел долгий путь развития от фабрики киноплёнки до многопрофильного гибкого предприятия. Сегодня он – крупнейший российский производитель плёночных материалов, использующихся во многих отраслях промышленности и различных сферах жизнедеятельности человека.

В настоящее время основное внимание уделяется развитию следующих производств:

- материалы для регистрации информации;
- панели приборов и мембранные переключатели;
- системы визуальной информации;
- самоклеящиеся материалы;
- полиграфические и рекламные материалы;
- упаковочные материалы для пищевых продуктов и медикаментов (полиэтилен, пергамент, фольга);
- материалы для строительства.

«ЛИТ» является крупнейшим производителем систем визуальной информации по безопасности во всех сферах жизнедеятельности, дорожных знаков, пиктограмм для различных отраслей промышленности. Мы изготавливаем широкий ассортимент сигнальных и ограждающих лент, применяемых при производстве земляных работ. Постоянно расширяется спектр полиграфических и рекламных услуг, оказываемых заводом не только переславским пред-

приятиям и фирмам, но и во многих регионах страны. Цифровая офсетная печатная машина IBM Infocolor 70 позволяет существенно увеличить качество и оперативность выполнения заказов по сравнению с традиционными видами печати.

Основополагающий принцип развития нашего предприятия – постоянный поиск и движение вперед. Мы стараемся работать, опережая сегодняшнюю конъюнктуру рынка, но всегда с учетом многообразия интересов наших потребителей и их высоких требований, предъявляемых к ассортименту и качеству продукции.

За последнее время развернут выпуск широкого ассортимента материалов для применения в строительстве.

Отражательная изоляция утеплитель «Пенофол». Используется как эффективный тепло-, шумо- и пароизоляционный материал. Рулонный материал толщиной 2–10 мм, шириной до 600 мм, длиной 30 м.

Уплотнитель «Линотерм-П» представляет собой вспененный полиэтилен, покрытый с одной или двух сторон клеевым составом. Может использоваться как уплотнитель для окон, дверей, стыков между перегородками, в качестве материалов для шумо- и теплоизоляции салонов и кабин транспортных средств, холодильников и кондиционеров. Выпускается в виде листов и рулонов толщиной 2–8 мм, шириной до 600 мм, длиной 5–30 м.

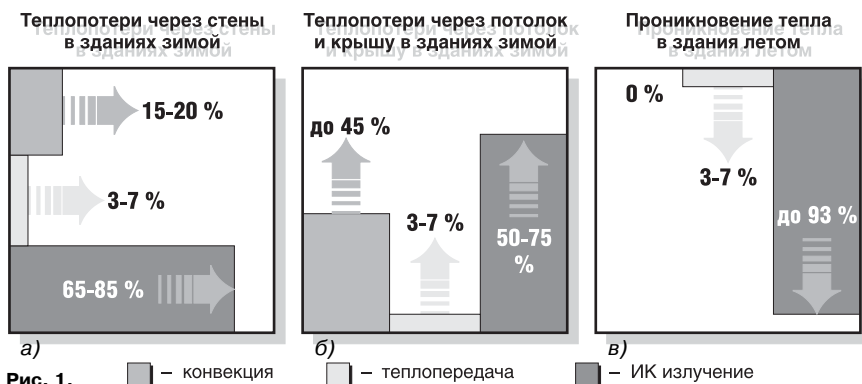
Строительный бинт «Серпянка-К» – эффективный материал на основе нетканого полотна, покрытый с одной или двух сторон клеевым слоем. Применяется для проклейки мест примыкания дверных и оконных косяков со стенами, ковровых изделий, линолеума, пеноплена и других покрытий.

Выпускается в виде рулонов толщиной 0,2–0,3 мм, шириной до 600 мм.

Материал для пароизоляции МПК выполняется из бесцветной или цветной полиэтиленовой пленки толщиной 120 мкм, покрытой с одной стороны клеевым составом. Предназначен для создания пароизоляционного барьера на внутренней стороне теплоизоляционного слоя, препятствующего проникновению водяных паров из помещения в теплоизоляционный материал, а также для отражения части тепла обратно в помещение. Выпускается в рулонах толщиной 150 мкм, шириной до 600 мм, длиной до 100 м.

Электросистема обогрева конструкций «Теплый пол» выполнена на основе лавсановых пленок с нанесением на один из внутренних изолированных слоев токопроводящих графитовых паст. Выпускается в рулонах толщиной 350 мкм, шириной 500 мм, длиной до 100 м. Рабочая температура нагревательных элементов до 80 °С, напряжение 48–220 В, потребляемая мощность 200 Вт/м². Неподверженный старению, электрический нагревательный элемент используется в строительстве для подогрева полов, потолков стен. Преимущества наших элементов обогрева поверхностей заключается в долговечности, легкости монтажа и простоте эксплуатации. Используемый материал обладает механической устойчивостью и выдерживает значительную механическую нагрузку на поверхность. Завод «ЛИТ» гарантирует безотказную работу нагревательных элементов в течение 30 лет.

Элементы нагрева поставляются в комплекте с утеплителем «Пенофол», дополнительной изолирующей пленкой, панелями из пенополистирола или материалом для устройства бесшовного пола, а также термостатом.



Самоклеящаяся алюминиевая лента выполнена из алюминиевой фольги толщиной 30–60 мкм покрытой с одной стороны клеевым слоем, защищенным антиадгезионным материалом. Ее применяют для пароизоляции на стыках и швах при строительстве и монтаже отопительных, санитарных, кондиционирующих и вентиляционных систем и установок, а также для долгосрочного скрепления полотен утеплителя «Пенофол».

Лавсановая клеевая лента ЛКЛ выполнена из лавсановой ленты с одной стороны покрытой силиконовым составом, а с другой стороны — акриловым клеевым составом. Предназначена для упаковки различных изделий, при ремонте жилья.

Полиэтиленовая клеевая лента ЛПК выполнена из полиэтиленовой пленки (ЛПК-П — прозрачная, ЛПК-Ц — белая). Предназначена для окантовки тары из различных материалов, герметизации резьбовых соединений с температурой эксплуатации до 100 °С, а также для использования в быту.

Липкая двусторонняя пленка ПЛД выполнена на основе лавсановой пленки толщиной 25–100 мкм, на обе стороны которой наносится акриловое клеевое покрытие, защищенное антиадгезионным материалом (пленкой, бумагой). Предназначена для фиксирования двух поверхностей при монтаже изделий. Выпускается в виде листов и рулонов.

Особое место среди этих материалов занимает **отражательная изоляция «Пенофол»**. Это вспененный полиэтилен толщиной 2–10 мм с одной или двух сторон покрытый алюминиевой фольгой. Отражательная изоляция получает все большее распространение как в индивидуальном, так и в промышленном и гражданском строительстве.

Это связано с тем, что воздушное пространство, традиционные строительные материалы (дерево, кирпич, стекло, пластик, минеральная вата, пенополистирол и др.) подчиняются единым законам природы и проводят тепло, но в различной степени.

Традиционно качество теплоизоляции определяется по фактору теплового сопротивления (R). Считается, что чем выше сопротивление теплопередаче, тем лучше. Эта формулировка проста, понятна, но не вполне корректна. Энергетический кризис и принятие в нашей стране новых строительных стандартов заставляют более детально рассматривать процесс переноса тепла и максимально полно учитывать его составляющие.

Известно, что тепло передается тремя способами: конвекцией, теплопередачей и излучением. Рисунки 1 (а–в) показывают вклад этих компонент в общий теплоперенос для пустого здания без внутренних перегородок. Как видно из рисунков, доминирующую роль во всех случаях играет тепловое излучение. Именно поэтому важно защитить

здание от «ухода» теплового излучения зимой и «прихода» его летом.

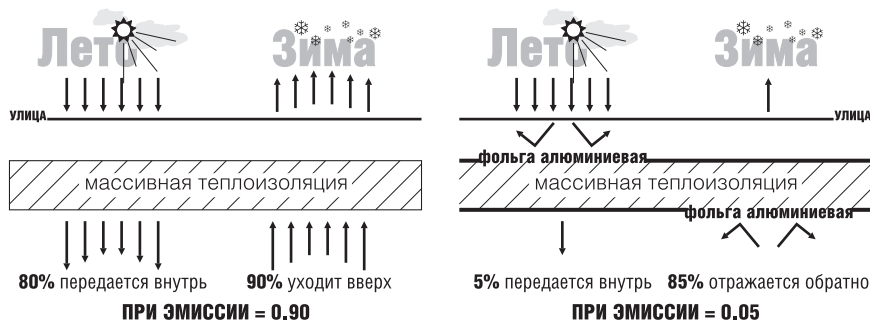
Главное действие массивных утеплителей заключается в том, что они задерживают конвекцию и частично излучение. Для повышения эффективности массивной изоляции необходимо применять материал, который препятствует прохождению теплового излучения — отражательную изоляцию. При этом следует учитывать расположенность помещений к каждому виду теплопотерь и комбинировать изоляционные материалы в соответствии с этим.

Все материалы способны поглощать и излучать длинные (ИК—тепловые) волны с поверхности. Это свойство материалов называется эмиссией (E) и характеризуется количеством поглощенной лучистой энергии от падающего потока от 0 до 1. Обычные строительные материалы являются высокоэмиссионными (E=0,9), так как они поглощают до 90 % лучевой энергии. Однако 99 %-ная алюминиевая фольга имеет низкий фактор эмиссии — E=0,03–0,05, так как ее поверхность может поглощать и передавать только 3–5 % лучистой энергии. Остальная лучистая энергия от поверхности отражается (коэффициент отражения обозначается г). Зависимость эмиссии и отражаемости описывается простыми математическими зависимостями: E=1–г и г=1–E.

Отражательная изоляция, применяемая внутри помещения, защищает его от нагревания летом, а зимой сохраняет тепло внутри здания. Алюминиевая фольга в конструкции теплоизоляции повернутая по направлению к источнику тепла и ограниченная воздушной прослойкой (не менее 2 см) сохраняет свое свойство отражать 95 % лучистой энергии.

На рис. 2 показано воздействие ИК излучения на конструкции, утепленные различными способами.

Выпускаемый заводом «ЛИТ» отражательный теплоизоляционный материал «Пенофол» сочетает в себе отражающую и теплоизоляционную функцию. Он, несомненно, займет достойное положение на рынке теплоизоляционных материалов.



lit
 Завод информационных технологий «ЛИТ»
 152140 Россия,
 Ярославская область,
 г. Переславль-Залесский,
 ул. Советская, 1
 Телефон (08535) 2-08-71
 Факс (08535) 2-22-66
 E-mail: lit@lit.botik.ru

Ю.П. ШУЛЬЖЕНКО, зав. лабораторией ОАО «Полимерстройматериалы» (ВНИИстройполимер), член Объединенного Международного Комитета по Мембранным кровельным системам

Полимерные кровельные материалы

Кровля является одним из важнейших и ответственных конструктивных элементов здания. Основное ее назначение – защита здания от проникновения атмосферных осадков. До недавнего времени основными кровельными материалами, применяемыми при устройстве мягких кровель, являлись рулонные битумные материалы. Мягкие кровли, выполняемые из традиционных материалов, не долговечны, сложны и трудоемки в устройстве; из-за специфических особенностей битуминозных материалов кровельные работы не поддаются эффективной механизации, выполняются сезонно, в основном, вручную.

Одним из путей решения проблем технологичности устройства кровли, повышения их надежности и долговечности является применение полимеров. Полимеры позволяют создавать качественно новые эффективные материалы, отличающиеся повышенными технологическими и эксплуатационными свойствами. Примером тому являются битумно-полимерные наплавляемые материалы с использованием атактического полипропилена (АПП) и материалы с бутадиенстирольным термоэластопластом (СБС). Полимерные кровельные материалы относятся к III поколению материалов (I – битумные, II – битумно-полимерные).

Анализ условий эксплуатации кровельных материалов показал, что оптимальными для кровель являются эластомерные материалы. Упруго-эластические свойства эластомерных материалов наилучшим образом позволяют воспринимать комплекс воздействий, которым многократно подвергается кровельный материал в процессе эксплуатации.

Наиболее перспективными полимерами для кровель являются предельнонасыщенные полимеры. К ним относятся хлорсульфополиэтилен (ХСПЭ), полиизобутилен (ПИБ), этилен-пропилен-диеновый каучук (СКЭПТ), бутилкаучук (БК). Отсутствие двойных связей в главной цепи полимеров обеспечивает высокую стойкость к воздействию УФ-лучей, стойкость к окислению, повышенную атмосферо- и озоностойкость. Все перечисленные полимеры сохраняют высокоэластические свойства в диапазоне температур от –60 до +100 °С. Неполарность полимеров предопределяет их высокую стойкость к воздействию полярных сред, в том числе и к воде. Способность полимеров к высокому наполнению позволяет прогнозировать создание экономически эффективных композиций.

Учеными лаборатории технологии полимерных кровельных и гидроизоляционных материалов – головного центра разработки полимерных стройматериалов – института ВНИИстройполимер ОАО «Полимерстройматериалы» с середины 60-х годов были начаты работы в области создания полимерных кровельных материалов. За истекший период были разработаны:

- технологические основы создания и применения в промышленности и строительстве полимерных кровельных материалов на основе эластомеров;
- обоснованы и апробированы в промышленном масштабе основные технологические схемы производ-

ства и применения в строительстве мастичных и рулонных кровельных и гидроизоляционных материалов на основе ХСПЭ, БК, СКЭПТ;

- выполнены экспериментальные и промышленные мастичные и рулонные полимерные кровли в различных экстремальных климатических (от Арктики до субтропиков) и эксплуатационных условиях (север, юг, химическая агрессия, сложные архитектурные формы) на различных зданиях и сооружениях промышленного и гражданского назначения более чем в 50 городах России, странах СНГ, Белоруссии, Украины, Монголии, Финляндии;
- проведенные исследования долговечности полимерных кровельных материалов в лабораторных и натуральных условиях эксплуатации показывают, что долговечность разработанных материалов составляет от 20 до 50 лет;
- разработан ассортимент кровельных материалов, позволяющий решать широкий спектр проблем кровель (технологичности, надежности, огне-, био-, морозо-, химической стойкости, декоративности и др.).

По комплексу строительно-технологических и эксплуатационных свойств одним из наиболее перспективных полимеров для производства мастичных составов является хлорсульфополиэтилен (ХСПЭ). Благодаря способности ХСПЭ быстро образовывать высокоэластичные атмосферостойкие защитные покрытия с заданными свойствами в построчных условиях ему было отдано предпочтение перед другими каучуками. ХСПЭ – один из немногих полимеров, обладающих способностью к вулканизации в холодном состоянии.

По мнению специалистов, срок службы Хайполона (американского ХСПЭ) в 5 раз выше, чем традиционных битумных кровельных материалов [1]. ВНИИстройполимером проведены исследования по разработке рецептур мастичных кровельных составов на основе отечественного ХСПЭ, отработке технологии его изготовления и применения на кровлях в построчных условиях. **Мастичные материалы, получившие название Кровелит**, представляют собой растворы полимерной композиции, состоящей из пленкообразующей основы – ХСПЭ, наполнителей, вулканизирующих агентов и различных технологических спецдобавок. Лабораторные и натурные испытания показали, что пленкообразование при нанесении на основе происходит во всем диапазоне отрицательных температур, характерных для климатических зон страны. Это свойство мастик позволяет исключить сезонность выполнения кровельных работ, что особенно важно для районов Севера и Северо-Востока.

Испытания покрытий из Кровелита на атмосферное старение в различных климатических зонах показали, что долговечность его в натуральных условиях составляет более 27 лет (кровля Курского вокзала в Москве эксплуатируется с 1971 г., кровля промышленного здания в условиях субтропиков на берегу Каспийского моря в объединении «Сумгаиторгсинтез» – с 1970 г., в г. Дорхане (МНР) на зда-

нии объединения «Тракторэкспорт» — с 1980 г., в пустыне Кара-Кум в местности Овез-Шех на крыше опреснителей — с 1975 г. и др.). Ускоренные испытания Кровлелита в климатической камере в течение 50 условных лет подтвердили его уникальную стойкость к погодным факторам. После прохождения испытаний в течение 50 условных лет пленочные покрытия из Кровлелита сохранили прочностные и высокоэластичные свойства (относительное удлинение более 100 %). Окрасочная технология, бесшовность получаемого покрытия, хорошее сцепление с основанием (бетоном, металлом, асбестоцементом, деревом, стеклом и другими материалами), сохранение эластических свойств при отрицательных температурах позволяют решать очень важную проблему кровель — надежность при-мыканий, сопряжений.

Физико-механические свойства пленочных покрытий, полученных на основе мастик Кровлелит, приведены ниже.

Предел прочности при разрыве, МПа	1,5–10
Относительное удлинение при разрыве, %	200–700
Остаточное удлинение после разрыва, %	0–100
Адгезия, МПа	
к бетону	0,5–2
к асбестоцементу	0,4–1,5
к металлу, без грунта	0,3–1
к металлу с грунтом	1–3
Водопоглощение пленки, %	0,1–1
Водопоглощение пленки, г/м ²	1–10
Водонепроницаемость при давлении, ати, не менее	8
Морозостойкость, циклов	300–500
Гибкость на стержне диаметром 10 мм, °С	–40 – –65
Температуростойкость, °С	+120 – +150
Устойчивость:	
к солнечной радиации	устойчиво
к морскому засоленному воздуху	
в сочетании с солнечной радиацией	устойчиво
промышленной агрессии (газов, аэрозолей, дымов, пылей)	устойчиво
Стойкость против воздействия химических реактивов в течение 24 ч при 20°С	
20 % H ₂ SO ₄	покрытие не изменяется
20 % HCl	то же
20 % NaOH	то же
Огнестойкость (покрытия на бетоне, железобетоне, металле)	не поддерживает горения
Продолжительность высыхания слоя при 20°С	
до воздушно-сухого состояния, ч	0,5–1
до нанесения следующего слоя, ч	1–1,5
Продолжительность полного высыхания и стабилизации свойств покрытия, сут	7–10
Срок службы в условиях эксплуатации кровли:	
с промышленной агрессией, лет, более	20
в обычных условиях, лет, более	
(по лабораторной оценке)	50

Важным преимуществом мастичного покрытия из Кровлелита является легкость и эффективность ремонта. Мастика может наноситься любым способом окрасочной технологии, в том числе высокопроизводительным — безвоздушным распылением. Использование установок СО-145 позволяет выполнять от 800 до 2000 м² покрытий в час. Нанесение мастики может производиться в любое время года во всем диапазоне температур. Следует отметить, что только в Москве в 1983 по 1987 г. Кровлелитом был выполнен ремонт мягких кровель площадью более 1 млн. м².

Внедрение покрытий из мастики Кровлелит позволяет:

- сократить трудозатраты при устройстве и ремонте кровель более чем на 200 %;
- снизить массу кровли в 15–20 раз;
- решить проблемы атмосферной и химической стойкости кровель;

- ликвидировать сезонность выполнения кровельных работ;
- решить проблему декоративности, надежности и долговечности кровель;
- наносить покрытия на поверхности любых конфигураций и уклонов.

ВНИИстройполимером разработано 7 марок мастик Кровлелит — МКВК, МКВГ, МКВЦЖ, МКВЦЗ, Б-1, Б-2, Б-3. Все они были внедрены в промышленность и строительство. Разработана оригинальная технология изготовления мастик, не имеющая аналогов в отечественной практике производства.

Производства мастик были организованы на предприятиях городов: Акмяне, Игналина, Пермь, Брянск, Клинцы, Сумгаит, Тучково Московской области. Мастики изготовлялись как периодическим, так и непрерывным способом.

Всего было изготовлено и применено более 15 тыс. т мастик Кровлелит, выполнено свыше 5 млн. м² покрытий, разработано 22 нормативно-технических документа (ТУ, рекомендации, руководства, регламенты). ВНИИстройполимер готов оказать инжиниринговые услуги предприятиям и организациям в области ознакомления, изготовления, применения и приобретения мастичных составов Кровлелит.

Вторым не менее важным и значимым направлением являются рулонные полимерные кровельные и гидроизоляционные материалы. Ведущими являются эластомерные кровельные материалы на основе каучуков. По экспертным оценкам специалистов одним из дешевых, доступных и перспективных каучуков для устройства кровель является СКЭПТ. По имеющимся данным, 13 % мирового производства СКЭПТА, т. е. около 100 тыс. т используется целевым назначением для производства кровельных материалов.

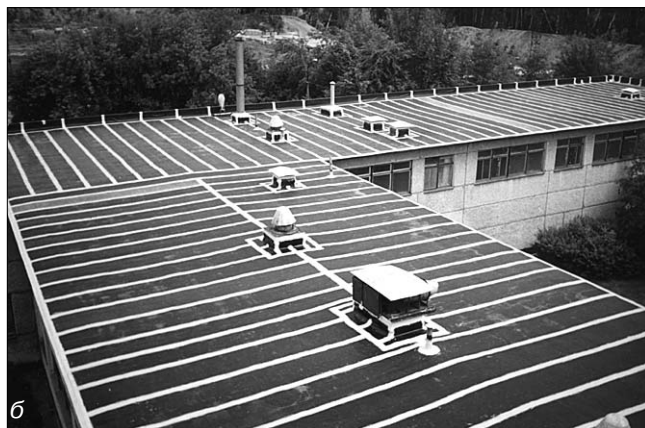
Ведущими странами по производству и применению эластомерных кровельных материалов являются США, Япония, Италия, Венгрия. В США удельный вес эластомерных кровель превысил 40 % в объеме мягких кровель [2]. Эластомерные кровельные системы производят 23 фирмы США. Только фирмой «Firesyone» эластомерные кровли выполнены более чем на 60 тыс. объектов.

По данным японской фирмы «Мицубоши» долговечность кровель на основе СКЭПТ составляет не менее 50 лет [3]. За двадцать лет применения фирма не имела прецедентов разрушения кровли.

Наиболее распространенным и перспективным направлением применения эластомерных кровель из СКЭПТ в США, Италии, Венгрии являются сборные быстромонтируемые кровельные ковры, изготавливаемые в заводских условиях. В России впервые сборные кровельные ковры были разработаны и внедрены ВНИИстройполимером в содружестве с трестом «Усинкстрой» объединения «Комитяжстрой» в Усинске (1980 г.) и Сыктывкаре (1982 г.) из материалов, разработанных ВНИИстройполимером — Армогидробутила, Армокровлелона на основе ХСПЭ и БК.

Основные преимущества сборных однослойных ковров из эластомерных материалов перед многослойными состоят в том, что они позволяют выполнять кровельные работы всевозможным, снижают трудозатраты при устройстве кровли на 200–300 %, уменьшают массу кровли и транспортные расходы более чем в 10–20 раз, исключают горячие процессы при устройстве кровель, позволяя создать технические решения, обеспечивающие надежность и долговечность кровли.

Сборные кровельные ковры являются одним из реальных перспективных решений устройства кровель для районов Севера, а также районов с повышенной влажностью и частыми осадками. Ковровые покрытия из эластомерных материалов могут выполняться по влажным основаниям и в условиях низких температур. Наш опыт приме-



Кровля с большим количеством узлов примыканий до ремонта (а) и после ремонта (б) материалами ВНИИстройполимер

нения сборных ковровых кровель из полимерных материалов в условиях Севера Коми в течение 15 лет доказал их технологические и эксплуатационные преимущества.

Сборные ковры изготовлялись размером на секцию дома (от 250 до 400 м²), монтировались на кровле при температурах до -30°C. Была решена проблема сезонности устройства кровель в Приполярье. Свободно уложенные ковры, без приклейки их к основанию, пригруженные гравием, позволили создать надежные решения устройства и эксплуатации однослойных кровель взамен многослойных рубероидных. Обследования ковров через 5 лет показали, что полученный эффект превзошел все ожидания.

Не менее значимым техническим решением, подтверждающим возможности полимерных кровельных материалов, являются легкие огнестойкие металлические кровельные панели полной заводской готовности (ТУ 5284-101-05614443-97). Они представляют собой многослойную конструкцию из стального профилированного листа, приформованного к нему слоя трудносгораемого высокоэффективного утеплителя из пенопласта и припененного рулонного кровельного полимерного материала Элона или Кровлелона.

Применение легких панелей с материалами Элон и Кровлелон позволяет увеличить срок службы покрытия до ремонта в 4-5 раз, сократить трудозатраты и сроки монтажа покрытия в 5-8 раз, уменьшить нагрузку на конструкцию каркаса здания в 3-4 раза, производить монтаж покрытия с кровлей в течение всего года в любой климатической зоне.

По данным МНТК «Легконструкция» огнестойкость панели не имеет равных среди легких ограждающих конструкций, как отечественных, так и зарубежных. Стоимость 1 м² панели с полимерной кровлей составляет 280-300 р. Масса 1 м² панели - 18-20 кг. Длина панели - до 12,4 м. Панели применимы во всех климатических зонах России при температурах от +50 до -60 °C.

Рулонные полимерные кровельные материалы Элон, Кровлелон являются одними из последних разработок лабораторий.

Элон изготавливается на основе СКЭПТ отечественного производства, выпускается двух модификаций (Элон, Элон-1) по оригинальной экологически чистой высокопроизводительной технологии. По уровню техники производство превосходит зарубежные аналоги.

Технические характеристики Элона, выпускаемого по рецептуре и технологии ВНИИстройполимер, приведены ниже.

Прочность при разрыве, МПа	8
Относительное удлинение при разрыве, %, не более	300
Водопоглощение за 24 ч, %, не более	0,5
Гибкость на стержне диаметром 5 мм, °C, не менее	-60
Теплостойкость, °C	+130

Высокие показатели стойкости к солнечной радиации, озону, промышленной и биологической агрессии, тепло- и морозостойкости - гарантия высокой надежности и долговечности Элона во всех климатических зонах от Арктики до субтропиков. Подтверждением тому являются результаты ускоренных испытаний Элона в камерах погоды в течение 5 лет, что соответствует долговечности в натуральных условиях более 25 лет, а также поведение кровель из Элона в Москве, Уфе, Перми, Дорогобуже, Талдоме, Лыткарино и др.

Кровли, выполненные из Элона по технологии фирмы «Гидрол-Л», отличаются повышенной надежностью и долговечностью (см. рисунок). Фирма «Гидрол-Л», созданная специалистами института ВНИИстройполимер, специализируется на устройстве и ремонте кровель, гидроизоляции из материалов, разработанных ВНИИстройполимер. В отличие от других фирм имеет 30-летний опыт устройства и ремонта мягких и жестких кровель в России и других странах. Выполняет работы из отечественных полимерных материалов. Стоимость устройства и ремонта кровель из материалов ВНИИстройполимер в 1,5-2 раза ниже аналогичных. Известно, что надежная и долговечная кровля покоится на «трех китах». Это - материал, конструкция, технология. Только грамотное использование этих составляющих может дать долговечную кровлю.

Материалы ВНИИстройполимер прошли ускоренные сравнительные испытания в климатических камерах с аналогичными полимерными кровельными материалами ведущих американских, японских, итальянских фирм. По комплексу эксплуатационных свойств эти материалы не уступают и даже часто превосходят зарубежные аналоги.

Список литературы

1. Шульженко Ю.П., Григорьева Л.К. Полимерные кровельные и гидроизоляционные материалы. Аналитический обзор, серия «Промышленность полимерных, мягких кровельных и теплоизоляционных строительных материалов», вып. 2, 1993.
2. Баккенстоу Д. Доклад на международном симпозиуме по полимерным кровельным материалам. М., 1987.
3. Проспект фирмы «Мицубоши». Нео-Покрытие Е., 1981.

**ОАО «Полимерстройматериалы»
(ВНИИстройполимер)**

117419 Москва, 2-й Верхне-Михайловский пр., д. 9

Телефон: (095) 955-74-52
Факс: (095) 955-73-94

Материалы компании «Гермопласт» для кровель, гидроизоляции и антикоррозионной защиты

С принципиальными положениями по технической оценке и обоснованию выбора кровельных и гидроизоляционных материалов, составляющими основу технической политики компании «Гермопласт», читатели журнала «Строительные материалы» познакомились в № 12—1997. Компания «Гермопласт» продолжает деятельность по разработке, производству и внедрению новых эффективных изоляционных материалов для самых различных областей строительства.

Большинство материалов компании «Гермопласт» получило широкое распространение в России и ряде других стран благодаря своим высоким эксплуатационным и технологическим свойствам при достаточно низкой стоимости. В настоящее время осваивается производство новых материалов, которые скоро поступят потребителям.

Первое место по широте и объемам применения, занимает мастика *Битурэл*, созданная на основе полиуретана и природного битума. Основное ее назначение — устройство новых мастичных кровель на пологих крышах различных зданий и сооружений. Кроме этого мастика используется для ремонта практически всех видов кровель (мастичных, рулонных, металлических, асбестоцементных, бетонных и др.), устройства гидроизоляции подземных частей зданий (фундаменты, подвалы и др.) и антикоррозионной защиты газо-, нефте- и других продуктопроводов, металлических и бетонных конструкций при эксплуатации на воздухе, металлических конструкций, эксплуатируемых в сильно агрессивной среде и средне агрессивных грунтах, железобетонных конструкций со скрытой арматурой в слабо агрессивной среде и грунтах.

Такая широкая область применения мастики объясняется достоинствами и преимуществами: возможностью нанесения на влажную или мокрую поверхность, ржавый металл без предварительной механической очистки, простотой покрытия узлов примыкания и сложных кровель (без армирования), технологичностью производства работ, устойчивостью к воздействию агрессивных сред, паро-

проницаемостью, достаточной для уменьшения вздутия кровли.

Битурэл представляет собой жидко-вязкую однородную массу черного цвета, получаемую при смешивании двух жидких компонентов. После нанесения и отверждения (полимеризации) мастика превращается в монолитную резиноподобную эластичную пленку.

Техническая характеристика мастики Битурэл

Жизнеспособность (до отверждения), ч, не менее	5
Массовая доля летучих веществ, %, не более	30
Сцепление с основанием, МПа, не менее	0,5
Температурный интервал эксплуатации, °С	-50 — +120
Условная прочность, МПа, не менее	1
Относительное удлинение при разрыве, %, не менее	500
Гибкость на стержне радиусом 5 мм, °С	-50
Долговечность, лет, не менее	15

На мастику Битурэл имеется вся необходимая техническая документация: технические условия, «Технические указания по устройству и ремонту кровель», утвержденные Государственной жилищной инспекцией, гигиенический сертификат и сертификат соответствия по ГОСТ-Р, заключение ВНИИПО.

В 1996 г. материал рекомендован Госстроем России для применения на всей территории России и включен в Территориальные каталоги для Москвы и ряда других регионов.

Основной гарантией качества Битурэла является тщательное соблюдение всех правил приготовления и нанесения мастики, детально регламентированных в инструкции по применению. Особо следует обратить внимание на правила проверки материала основания, соотношения компонентов мастики, применения растворителей.

Для устройства неординарных кровель компания «Гермопласт» выпускает полимерную мастику *Гермокров*, изготовленную на основе каучука и модифицированных полиуретанов, без растворителей.

Широкая цветовая гамма материала позволяет создавать декоративные кровли современных зданий, ведь крыша — это «пятый» фасад.

Потребность в цветных материалах возникает и при защите открытых инженерных сооружений. Отсутствие растворителей в составе мастики обуславливает образование пленки при отверждении без уменьшения толщины нанесенного состава.

Мастика Гермокров выпускается двух марок. Гермокров-1 предназначен для устройства новых мастичных цветных кровель на плоских и пологих крышах, ремонта всех видов старых кровель для придания им декоративных качеств, антикоррозионной защиты бетонных и металлических конструкций, эксплуатируемых на воздухе и под землей, а также для приклеивания облицовочных и отделочных материалов.

Гермокров-2 используется для устройства и ремонта мастичных цветных кровель на крышах практически любой формы (скатные, эксплуатируемые, купола, шпили и др.), гидроизоляции строительных конструкций, защиты полов и стен открытых помещений, в том числе при слабо-агрессивных воздействиях.

При употреблении мастика Гермокров имеет вид вязкотекучей однородной массы, полученной смешиванием двух жидких компонентов. После нанесения и отверждения (полимеризации) мастика превращается в монолитную резиноподобную пленку.

Техническая характеристика мастики Гермокров

Жизнеспособность (после смешивания), ч, не менее	1,5
Сцепление с основанием, МПа, не менее	0,6
Температурный интервал эксплуатации, °С	-50 — +100
Условная прочность, МПа, не менее	0,6
Относительное удлинение при разрыве, %, не менее	250
Гибкость на стержне радиусом 5 мм, °С	-50
Долговечность, лет, не менее	15

Мастика обеспечена всей необходимой технической документацией.

ей: технические условия, гигиенический сертификат, заключение ВНИИПО, сертификат соответствия по ГОСТ-Р. Качество мастичного покрытия из Гермокрова в большой степени зависит от правильного выполнения технологии приготовления и нанесения мастики, изложенной в инструкции по применению, требования которой должны неукоснительно выполняться.

Специализированная полимерная мастика **Гидрофор** предназначена для всех видов наружной и внутренней гидроизоляции наземных и подземных железобетонных, каменных, металлических конструкций, зданий и сооружений, эксплуатируемых без постоянного воздействия УФ-облучения. Это фундаменты и подвалы зданий, бассейны в спорткомплексах и на предприятиях пищевой промышленности, ванны и душевые, водозаборные и очистные сооружения, стальные трубопроводы, бойлеры и др.

Гидрофор может применяться как клеящий состав при облицовке резервуаров, бассейнов, ванн, а также как защитное и энергопоглощающее покрытие днищ автомобилей. Экологическая безопасность материала позволила получить разрешение на применение даже в объектах питьевого и хозяйственного водоснабжения, в пивоваренной и винодельческой промышленности.

К достоинствам мастики Гидрофор относится широкая цветовая гамма и возможность регулирования отдельных свойств при приготовлении.

Гидрофор выпускается в виде холодного двухкомпонентного состава, изготовленного на основе синтетического каучука и отвердителя, без битумных компонентов. Смешанные компоненты мастики представляют собой вязкую текучую массу слабо-желтого цвета, которая после отверждения (полимеризации) превращается в резиноподобный эластичный материал с монолитной гладкой поверхностью.

Техническая характеристика мастики Гидрофор

Жизнеспособность (после смешивания), ч, не менее	5
Сцепление с основанием, МПа, не менее	0,75
Температурный интервал эксплуатации, °С	-50 – +70
Условная прочность, МПа, не менее	0,4
Относительное удлинение при разрыве, %, не менее	150
Гибкость на стержне радиусом 5 мм, °С	-50

По результатам климатических испытаний долговечность материала составляет: без прямого воздействия УФ-облучения — не менее 15 лет; при прямом УФ-облучении — около 7–10 лет.

На мастику Гидрофор получена необходимая техническая документация: технические условия, инструкция по применению, гигиенический сертификат, заключение ВНИИПО, сертификат соответствия по ГОСТ-Р.

Мастика рекомендована Госстроем России для применения на всей территории страны.

Особым случаем применения Гидрофора является устройство гидроизоляции на наружных поверхностях объектов, закрытых грунтом (в эксплуатируемых подземных сооружениях). Мастику инъецируют (2–3 раза) в зону контакта изолируемой поверхности и грунта, куда она подается по сверленным в конструкциях отверстиям. Такая операция требует особой подготовки и тщательного контроля.

Широкое применение материалов компании «Гермопласт» в строительстве позволило не только проверить в эксплуатации их физико-технические свойства и отработать технологию устройства покрытий, но и существенно расширить области их возможного использования.

В результате проведенных лабораторных и натурных испытаний СоюздорНИИ включило в свои нормативные документы и рекомендовало к применению в дорожном строительстве мастики Битурэл, Гермокров и Гидрофор, герметик Унигекс и др. Эти материалы используются для гидроизоляции дорожного полотна, пролетных строений и опор мостов и путепроводов, антикоррозионной защиты металлических конструкций и ограждений.

Всероссийским научно-исследовательским институтом по строительству трубопроводов и объектов ТЭК (ВНИИСТ) были произведены испытания материалов Битурэл и Полур-3 для оценки их пригодности для антикоррозионной защиты газо- и нефтепродуктопроводов. Все испытания проводились в соответствии с методиками ГОСТ, ASTM и ВНИИСТ.

По большинству проверенных показателей покрытия из Битурэла и Полура-3 не уступают современным зарубежным аналогам. В то же время эти материалы имеют ряд преимуществ: температура хрупкости ниже -80°С, гибкость на стержне радиусом 5 мм до -50°С, высокая

ударная вязкость. На основании полученных результатов институт рекомендовал материалы Битурэл и Полур-3 к использованию в качестве мастичного покрытия.

Мастики Битурэл, Гидрофор, Бикапол, Полур, Гермокров, Гермогуст, Термокор внесены в каталог современных отечественных и зарубежных кровельных материалов, рекомендованных к применению на предприятиях Минатомпрома.

Компания «Гермопласт» постоянно ведет работы по созданию изоляционных материалов с новыми свойствами и повышенной эффективностью. В настоящее время разработаны и подготовлены к производству два новых материала — мастики Термокор и Мабизэл.

Термокор — это двухкомпонентная мастика на основе модифицированного полиуретана, которая предназначена для гидроизоляции и антикоррозионной защиты металлических конструкций и оборудования, работающих в условиях повышенных температур.

Компоненты мастики смешиваются механически или вручную перед употреблением в заданном соотношении и после отверждения представляют собой плотную эластичную пленку с глянцевой поверхностью. Цвет мастики зависит от цвета и количества пигмента.

Предполагается выпуск трех марок материала: Термокор-1, Термокор-2, Термокор-3.

Техническая характеристика мастики Термокор

Условная прочность при разрыве, МПа	7–9
Относительное удлинение при разрыве, %	100–200
Адгезия к бетону, МПа	0,6–1
Удельное сопротивление, ом·см, не более	5·10 ¹³
Теплостойкость, °С	150

Мастика характеризуется отличной стойкостью к бензину, маслам, растворам солей, кислот и щелочей. Высокая теплостойкость мастики обусловлена специально подобранными добавками.

В состав материала не входят растворители, что значительно упрощает работу с ним. Кроме того, изоляционный слой требуемой толщины формируется за один технологический цикл с использованием несложного оборудования.

Мастика **Мабизэл** представляет собой композицию, состоящую из битума, эластифицированного синтетическими каучуками, растворителя, функциональных и технологических добавок. Мастика изготавливается и поставляется в виде од-

нокомпонентного состава, что существенно упрощает процесс нанесения на основание.

Техническая характеристика мастики Мабизэл

Условная прочность при разрыве, МПа, не менее	1
Относительное удлинение при разрыве, %, не менее	300
Прочность сцепления с бетоном, МПа, не менее	1
Водопоглощение, мас. %, не более	1,5
Температурный интервал эксплуатации, °С	-50 – +120

В зависимости от условий нанесения материала может варьиро-

ваться необходимая вязкость композиции. Уже через 3–5 часов после нанесения на основание мастика приобретает достаточные прочностные характеристики и не повреждается атмосферными осадками, а через трое суток происходит отверждение материала, достаточное для эксплуатации кровли.

Мастика био- и химическистойка и может применяться для устройства и ремонта кровель зданий и сооружений, гидроизоляции наземных и подземных сооружений, приклеивания наружных облицовочных материалов.

Фирма «Гермопласт» имеет на свои материалы сертификаты «Московское качество». Продукция, выпускаемая компанией Гер-

мопласт, успешно используется не только у нас в стране, но и за рубежом и включена в перечни материалов, разрешенных к применению на территории Белоруссии, Казахстана и Узбекистана. Получены сертификаты на использование материалов в Чехии, Словакии, Югославии, Монголии.

**Россия, Москва,
Волоколамское шоссе, 116**

**Тел. (095) 491-39-01, 491-63-30,
491-99-86, 491-52-47
Факс (095) 491-23-22**

**Отдел сбыта:
Тел. (095) 491-50-08, 491-19-88,
752-35-58; факс (095) 491-50-86**

ИНФОРМАЦИЯ

«Интерстройэкспо» – главное событие строительного рынка Северо-западного региона

13–17 апреля 1999 г. в выставочном комплексе «Ленэкспо» в Санкт-Петербурге пройдет V международная строительная выставка «Интерстройэкспо–99». Выставка приобрела широкую известность на отечественном и зарубежном рынках, признана одним из крупнейших мероприятий строительной отрасли России, имеет статус официального мероприятия Госстроя России и включена в план приоритетных городских мероприятий, поддерживаемых правительством Санкт-Петербурга.

Сложно представить направление развития современного строительного рынка, которое не было бы отражено в тематике выставки. Это – здания и сооружения; строительные изделия и конструкции; строительная и дорожная техника, инструмент и оснастка; сантехническое оборудование; оборудование зданий и сооружений; наружное благоустройство, дорожные работы; строительная метрология и экология; архитектура; реконструкция и развитие; недвижимость; программное обеспечение; предметы интерьера и др.

В 1999 г. в рамках «Интерстройэкспо–99» пройдут 4 самостоятельные специализированные выставки: «Окна. Двери. Кровля», «Строительные и отделочные материалы», «Инструмент и оснастка», «Тепловент» (специализированная выставка инженерных сетей, систем отопления и вентиляции). Для удобства посетителей и экспонентов выставки будут тематически разделены по павильонам.

Одним из самых динамично развивающихся разделов отрасли сегодня можно назвать строительные и отделочные материалы. Строительство новых домов и коттеджей в

Санкт-Петербурге и Ленинградской области, реконструкция старых зданий обеспечивают постоянно растущий спрос на строительные и отделочные материалы. Только при возведении жилья ежегодно используются строительные материалы на сумму свыше 200 млн. USD. Подобные тенденции явились предпосылкой для выделения в рамках «Интерстройэкспо» специализированной выставки «Строительные и отделочные материалы», которая займет четыре из восьми павильонов выставочного комплекса «Ленэкспо». В 1999 г. здесь будут представлены такие фирмы, как «Победа KNAUF», «Исовер», «Киилто Клей», «Топ Хауз», «Финнколор», «Финстройматериалы», «Хенкель-Эра», «Чешский Двор» и др.

В 1998 г. экспонентами «Интерстройэкспо» были 653 фирмы, которые заняли общую площадь более 19 тыс. м². С экспозицией познакомилось около 42 тыс. человек, среди которых 29,5 тыс. – специалисты из России, СНГ, стран Балтии и зарубежных стран. Органичным дополнением выставки стала насыщенная деловая программа с конференциями, круглыми столами, посвящен-

ными актуальным вопросам состояния и перспектив развития современного строительного рынка.

В «Интерстройэкспо–98» приняли участие более 150 фирм из 21 зарубежной страны, что подтверждает высокий международный уровень выставки.

Успех столь представительного форума обусловлен высоким авторитетом его организаторов – ОАО «Ленэкспо» и ВО «Рестэк» (членов международного союза ярмарок UFI и Союза Выставок и ярмарок). Опрос участников мероприятия показал, что 98% из них дали положительную оценку уровню организации, а 62% выразили желание стать экспонентами в 1999 г. По данным на конец октября 1998 г. можно утверждать, что выставка уже сформирована на 75%.

Одна из крупнейших строительных выставок России – «Интерстройэкспо–99» – принимает всех, кого интересует строительство в России, кто хочет расширить круг своих клиентов, заложить надежный фундамент для работы в будущем.

**Телефоны оргкомитета:
(812) 310-49-23; 312-21-60;
325-75-70**

Завод «Изофлекс»: главный приоритет – современное качество

За четыре года своей работы завод «Изофлекс» получил широкую известность, как производитель высококачественных битумно-полимерных кровельных и гидроизоляционных материалов не только в России, но и в ряде республик бывшего СССР.

Основанный крупнейшим на северо-западе России нефтеперерабатывающим предприятием «Кинеф», структурным подразделением которого завод и является, «Изофлекс» совершил своего рода прорыв на рынке кровельных материалов, впервые предложив в массовом количестве доступные по цене битумно-полимерные материалы.

Несмотря на трудности отечественного рынка, на котором господствовали конкуренты, продающие по низким ценам изделия невысокого качества (рубероид и аналогичные продукты), «Изофлекс» с самого начала своей деятельности взял курс на выпуск только высококачественных материалов.

Обладая собственным битумным производством и имея широкие технологические возможности, «Кинеф» отказался от производства на заводе «Изофлекс» материалов на окисленном битуме, как устаревших, и поставил задачу освоения производства современных битумно-полимерных материалов, не уступающих по качеству зарубежным.

И такая задача была выполнена. Для этого приобрели новейшую технологию и подготовили коллектив квалифицированных специалистов, что позволило заводу стать передовым предприятием в отрасли. О высоком рейтинге «Изофлекса» говорят победы в конкурсах «Московское качество» в 1997 г. и «100 лучших предприятий России» в 1998 г.

Высокопроизводительное оборудование, высокий уровень технологии, основанный на последних достижениях в области мирового производства современных кровельных и гидроизоляционных материалов позволяют выпускать продукцию для использования в любых климатических зонах – от Крайнего Севера до южных республик СНГ. Крупнейшими потребителями наших материалов с торговой маркой «Изопласт», «Изоэласт» и «Мостопласт» являются фирмы из Санкт-Петербурга и Северо-западного региона, Москвы, Нижнего Новгорода, Самары, Тольятти, Урала. Большие поставки материалов осуществляются в г. Сургут Тюменской обл.

Среди крупных строительных объектов, где были использованы наши кровельные материалы можно упомянуть аэропорт «Пулково» (Санкт-Петербург), ракетно-космический комплекс «Энергия» на Байконуре, Дом Правительства России в Москве, здание Центробанка, МКАД, здание парламента Белоруссии, мосты через Енисей в Красноярске и Абакане, мост через Обь в Барнауле и др.

Прежде чем перейти к краткой характеристике наших материалов, нужно заметить, что в настоящее время в мировой практике существуют в основном два направления производства битумно-полимерных материалов:

- материалы, модифицированные атактическим полипропиленом (АПП);
- материалы, модифицированные стирол-бутадиен-стирольным термоэластопластом (СБС).

Ради объективности следует отметить, что часто при сравнении ха-

рактеристик этих групп материалов приводят данные, характеризующие свойства битумно-полимерных компаундов в чистом виде, без оснований. При этом пальму первенства отдают СБС-битуму, так как его деформация до разрыва, по некоторым данным, достигает 1500 %, значительно превосходя АПП-битум. Такими нехитрыми доводами часто пользуются некоторые западные производители СБС-каучука, а также их дилеры в России. Очень часто также сравнивают так называемое сопротивление усталости, подчеркивая более высокое сопротивление у СБС-компаунда [1].

Нисколько не умаляя качества СБС-битума, необходимо сравнивать все же готовые материалы, как это сделано в работе профессора Н. Хендрикса из института VDA (Нидерланды), одного из ведущих мировых экспертов в области битумных и битумно-полимерных материалов [2]. Из этой работы следует, что в случае использования в качестве основы полиэфирных нетканых материалов, сопротивление усталости (около 10000 циклов) и удлинение при разрыве (около 40 %), одинаковы, как для СБС, так и АПП-мембран.

Другой показатель, который является также излюбленным при доказательстве приоритета СБС-мембран, является гибкость на холоде. Перенасыщение западного рынка кровельными мембранами привело к своеобразному соревнованию в этой области: отдельные производители за рубежом указывают до – 40°C! При этом речь идет о свежем материале и совершенно игнорируются показатели устойчивости к старению.

Между тем, данные испытаний по термоокислительному старению в вентилируемом шкафу (согласно методу UEAtc) показывают, что зачастую СБС-материалы, обладающие великолепным показателем гибкости на холоде, тем не менее, быстро стареют, изменяя за время испытания значение от –30 до +10°C [3].

Причин этого явления может быть несколько: несовместимость данного типа битума с полимером, отсутствие гомогенной системы, необходимой для обеспечения долговечности и др. Поэтому огромное значение приобретает контроль качества сырья, который может быть осуществлен только в современной высокооснащенной лаборатории,



Завод «Изофлекс»

что, к сожалению доступно далеко не всем предприятиям нашей отрасли.

Лаборатория завода «Изофлекс» обладает полной гаммой оборудования, что позволяет вести непрерывный контроль качества битума, полимеров, других видов сырья и готовой продукции. Уникальный прибор «Jatrosan МК-5» дает возможность определять компонентный состав битума и создавать устойчивые во времени битумно-полимерные системы. Исследование состава кровельных марок битумов ряда нефтеперерабатывающих заводов России и Белоруссии показало, что по своему составу они дают наилучший результат при модифицировании АПП.

Оперативная обратная связь с битумным производством позволяет менять состав битума. Поэтому завод «Изофлекс» производит оба типа битумно-полимерных материалов, характеристики которых приведены в таблице.

Все эти материалы, за исключением специальных разновидностей являются наплавляемыми, т. е. укладываются с помощью подплавления нижнего слоя пламенем газовой горелки. Материалы, предназначенные для нижних слоев (с индексом П) кровельного ковра имеют тонкую легкоплавкую полиэтиленовую пленку с обеих сторон, материалы для верхнего слоя (с индексом К) защищены на лицевой поверхности минеральной посыпкой из натурального или окрашенного сланца, или вермикулита.

Материалы, предназначенные для гидроизоляции, имеют на лицевой стороне мелкозернистую песчаную посыпку, как, например, популярный среди мостостроителей «Изопласт ЭМП-5,5».

Придавая большое значение вопросу гидроизоляции мостов, завод «Изофлекс» в содружестве с СоюзДОРНИИ разработал и выпустил первый отечественный специализированный материал для гидроизоляции мостов с торговой маркой «Мостопласт», обладающий высокими техническими характеристиками.

При ремонте кровель важное значение приобретает проблема устройства слоя, распределяющего паровое давление. Для этой цели на заводе «Изофлекс» налажен выпуск специального перфорированного материала «Изопласт ДХП-1,5».

В ряде случаев, при наличии помещений с повышенной влажностью воздуха и неэффективной вентиляцией, в структуре кровли может достигаться точка росы и будет происходить увлажнение теплоизоляции с последующей потерей ее свойств. Для избежания этого заранее необходимо

Характеристика	Изопласт	Изоэласт	Мостопласт
Гибкость на холоде, °С	-15	-30	-25
Теплостойкость, °С	120	90	130
Разрывная нагрузка в продольном направлении при растяжении полоски шириной 5 см, Н, не менее	600* 360**	600* 360**	1000*
Водонепроницаемость при давлении 0,1 МПа в течение 2 ч.	абсолютная	абсолютная	абсолютная***
Водопоглощение, %, не более	1	1	1
Модификатор	АПП	СБС	VESTOPLAST

* на полиэфирной основе; ** на основе из стеклохолста; *** при давлении 0,2 МПа



Технологическая линия по производству битумно-полимерного материала «Изопласт»

предусматривать в конструкции кровельного ковра слой пароизоляции.

В случае невысоких требований достаточно использовать материалы с небольшой толщиной, например «Изопласт ХПП-2,0».

При повышенных требованиях необходима более действенная защита. Здесь может использоваться «Изопласт ХФМП-3,0», в котором основа из стеклохолста дублирована алюминиевой фольгой — непроницаемым барьером для водяных паров.

Расширению номенклатуры продукции на «Изофлексе» всегда уделяется особое внимание. В последнее время освоен выпуск нового материала ТФМ-4,0, верхняя сторона которого покрыта тисненой алюминиевой фольгой. Готовятся и другие новые разработки, которые скоро будут предложены вниманию потребителей.

Повышенные требования рынка к качеству кровельных материалов не могли не отразиться на их производстве. Старые предприятия, ранее производившие в основном рубероид, проводят модернизацию оборудования, стараясь перейти к выпуску современных материалов. Стро-

ятся два новых завода с итальянской технологией в России, в 1999 г. ожидается пуск новой итальянской линии на Украине, в результате чего появятся новые производители высококачественных материалов с соответствующим обострением конкурентной борьбы на рынке.

«Изофлекс» готов к этому. Проведенная модернизация нашего оборудования поставила завод на один уровень с ведущими европейскими фирмами. Высокое качество продукции и удовлетворение запросов заказчиков было и остается нашим девизом.

Список литературы

1. Braun E. «Bitumen», Verlagsgesellschaft Rudolf Muller GmbH, Koln, 1991
2. Hendriks N. «General comparison of APP- and SBS-modified bitumen sheets for roofing», V11 Brazilian Symposium on «Waterproofing», Sao Paulo, 1993
3. Paulsen H., «Grad-Gratwanderung. — Die vermeintliche Kaltebestandigkeit von Dachbahnen», «Der Dachdeckermeister», № 10, 1988.

Перевозка дорожных битумов в специальных контейнерах

Традиционно доставка битума на асфальтобетонные заводы (АБЗ) на небольшие расстояния осуществляется автобитумовозами, или железнодорожным транспортом – цистернами или, на дальние расстояния, в бункерах битумовозных вагонов с последующей разгрузкой и хранением в типовых прирельсовых битумохранилищах.

В северных районах (например, Тюменская обл.) такой способ доставки битума практически невозможно реализовать из-за отсутствия развитой сети железных и автомобильных дорог, удаленности АБЗ от поставщиков битума. И если доставка строительной техники, оборудования, инертных материалов осуществлялась речным транспортом, зачастую единственно надежным способом снабжения для многих районов, то битум в больших объемах так не транспортировался.

Все это привело к тому, что в 1995 г. при строительстве взлетно-посадочной полосы аэропорта в г. Ханты-Мансийске специалисты фирм «Номбус» (Омск) и «ВНСС» (г. Радужный) разработали и осуществили схему доставки битума марки БНД 90/130 с Омского нефтеперерабатывающего завода на АБЗ водным транспортом.

Для этой цели были изготовлены специальные контейнеры. Контейнер представляет собой емкость прямоугольной формы, сваренную из листовой стали толщиной 5 мм. Внутри контейнера расположен регистр из трубы диаметром 57 мм. Входы в регистр выведены на торцевую стенку и закрыты резьбовыми пробками. На этой же стенке контейнера расположена сливная горловина. На верхней панели контейнера находятся заливная горловина и люк для осмотра и проведения ремонтных работ.

Техническая характеристика контейнера

Длина, мм	2650
Ширина, мм	2150
Высота, мм	2215
Внутренний объем, м ³	10
Грузоподъемность, т	8
Масса порожнего контейнера, т	2
Срок службы, лет, не менее	8

Для подъема контейнера имеется 4 грузовые петли наверху, а для крепления на железнодорожной платформе и кузове автотранспорта – 4 петли

на боковых стенках (рис. 1). Конструкция контейнера защищена свидетельством № 5996 от 06.01.97г.

Для выгрузки и хранения битума на АБЗ пришлось также отказаться от строительства типового битумохранилища и использования пара для разогрева в основном из-за большого объема строительных работ и высокой стоимости.

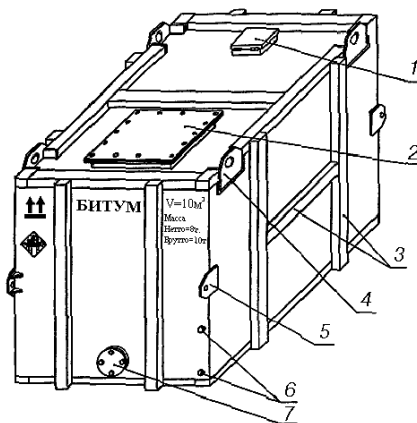


Рис. 1. Контейнер для перевозки битума
1 – заливная горловина, 2 – люк, 3 – П-образные ребра жесткости, 4 – грузовые петли, 5 – петли крепления на железнодорожной платформе, 6 – входы в регистр, 7 – сливная горловина.

Вместо этого на АБЗ был установлен типовой резервуар для хранения нефтепродуктов емкостью 1000 м³ (ТП 704-1 ЦНИИпроект-стальконструкция), оснащенный системой регистров, и построена разгрузочная эстакада с приемной емкостью.

Вместо пара для разогрева битума в контейнерах и обогрева битумопроводов использовался теплоноситель (масло И-20, И-40), разогреваемый до температуры 150–160 °С в теплообменнике типа TR-50 производства фирмы «Beninghoven» (ФРГ).

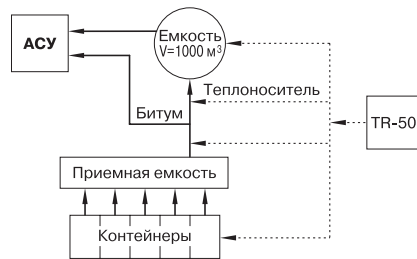


Рис. 2. Схема разгрузки и хранения битума

Схема разгрузки и хранения битума приведена на рис. 2.

На эстакаде устанавливались 5 контейнеров с битумом. С помощью гибких шлангов регистры контейнеров подключались к магистрали с теплоносителем и за 10–12 часов происходил разогрев битума до жидкотекучего состояния (90–100 °С). После этого битум сливался в приемную емкость и битумным насосом перекачивался либо в расходные емкости асфальто-смесительной установки, либо на хранение в емкость объемом 1000 м³. При необходимости в этой емкости включалась система циркуляции теплоносителя в регистрах, осуществлялся местный разогрев битума и его перекачка в расходные емкости асфальто-смесительной установки.

В течении 1995–1998 гг. аналогичная схема доставки и хранения битума была реализована на ряде строящихся и реконструируемых АБЗ в различных районах Тюменской области (г.г. Ишим, Нефтеюганск, Урай, Пышма, Вагай и др.).

Если в начале работ определяющим было решение вопроса о доставке необходимых для работы АБЗ объемов битума водным транспортом, то в последующем, при строительстве, реконструкции и эксплуатации АБЗ были выявлены и другие преимущества транспортировки битума в контейнерах.

1. Размеры и масса груженого контейнера позволяют перевозить его на бортовых автомобилях грузоподъемностью 10 т и выше, а также по 5 штук на железнодорожной платформе или в полувагоне, что зачастую оказывается дешевле, чем использование специализированного автомобильного и железнодорожного транспорта. Это дает возможность более оперативно решать вопросы отгрузки битума с нефтеперерабатывающих заводов.
2. Конструкция контейнера и оборудование для выгрузки, хранения и перекачки битума практически исключают попадание посторонних примесей и влаги в битум. В результате снижаются энергозатраты на выпаривание влаги и нагрев битума до необходимой температуры, сохраняются качественные показатели.

3. Использование вместо пара теплоносителя, циркулирующего в замкнутой системе и нагреваемого горелкой, работающей на жидком топливе или газе, в теплообменнике типа TR-50 улучшает экологию, снижает затраты на топливо и эксплуатационные расходы в целом.

Таким образом, несмотря на относительно высокие затраты на изготовление контейнеров и приобретение импортного оборудования (теплообменник TR-50), схема доставки и хранения битума в контейнерах показала свою высокую эффективность и с успехом может быть использована в дорожном строительстве в малообжитых районах России с неразвитой инфраструктурой.



ЗАО «НОМБУС» предлагает

контейнеры для перевозки битума:

- водным транспортом;
- на железнодорожных платформах;
- в полувагонах.

Тел.: (3812) 330111, 334426
Факс: (3812) 331429

ИНФОРМАЦИЯ

Установка светопрозрачных конструкций бюджет нормирована

30 октября 1998 г. в Центральном доме архитекторов Ассоциацией производителей энергоэффективных окон (АПРОК) был проведен семинар по теме «Установка светопрозрачных конструкций».

На семинаре выступили представители фирм-производителей оконных профилей. Они рассказали о продукции своих предприятий, проблемах и трудностях, с которыми им приходится сталкиваться в повседневной работе.

Фирма «Стройкомплектсервис» из г. Малоярославца Калужской обл., имеющая четыре разнопрофильных завода, производит деревянные, алюминиевые и дерево-алюминиевые оконные блоки.

Представитель фирмы «ПГ «Хоббит» из Москвы поднял вопрос, волнующий многих собравшихся. В последнее время на рынке строительных материалов появилось большое количество разнообразных зарубежных герметиков. Из-за отсутствия достоверной информации, подкрепленной научными исследованиями и испытаниями трудно ориентироваться при их выборе.

По этому вопросу выступил И.С. Хайрулин, заведующий лабораторией ОАО «Полимерстройматериалы» (ВНИИстройполимер). Более чем 30-летний опыт, накопленный организацией, позволяет на ее базе проводить испытания и анализ предлагаемых герметиков. ВНИИстройполимер является разработчиком отечественных герметиков для стеклопакетов и герметизации мест примыкания оконных блоков, которые имеют гигиенические сертификаты и производятся из отечественного сырья на подмосковном предприятии.

Проект стандарта СТО-100-98 «Нормы установки окон и наружных остекленных дверей в новом строительстве, при реконструкции, модернизации и капитальном ремонте зданий» стал результатом совместной работы фирм — членов «АПРОК». При разработке нового стандарта учитывался опыт как российских, так и зарубежных производителей светопрозрачных конструкций. В стандарте даны рекомендации по различным вариантам установки всех типов оконных и дверных блоков с различными видами крепления. Особенностью стандарта является то, что выбор методов и путей выполнения представленных норм, остается за производителем. После представления СТО-100-98 присутствующие представители фирм задавали вопросы разработчикам норматива, вносили свои предложения, обменивались мнениями. Представленный вариант стандарта является не окончательным, предполагается внесение в него уточнений и дополнений, что и было предложено всем присутствующим.

Участникам семинара были представлены две фирмы, созданные АПРОК.

«Испытательный центр «АПРОК-ТЕСТ», организованный для проведения сертификационных испытаний окон и балконных дверей в соответствии с требованиями ГОСТ 26602.1-98. Предложенный расчет-

ный метод для оценки теплотехнических и акустических параметров светопрозрачных конструкций базируется на компьютерных исследованиях. «АПРОК-ТЕСТ» предлагает не только проведение этих испытаний, но и обучение специалистов для возможности самостоятельного компьютерного расчета по программам фирмы.

Информационный центр Ассоциации «АПРОК-ИНФОЦЕНТР» формирует базу данных о российских производителях светопрозрачных конструкций. Она уже охватывает 52 региона РФ. База будет постоянно обновляться и уточняться. Фирмой разрабатывается справочная программа по нормам проектирования, производства и монтажа светопрозрачных конструкций «НОРМАТИВ», а также организован Биржевой коммерческий центр, где собрана информация по имеющимся на складах материалах для обмена и продаж между пользователями биржи.

Семинар дал возможность специалистам не только встретиться и обсудить различные проблемы производства и применения светопрозрачных конструкций, но и почерпнуть необходимую информацию для дальнейшей успешной согласованной работы. Ближайший семинар «АПРОК» состоится в декабре 1998 г. и будет посвящен энергоэффективным светопрозрачным материалам.

Водонепроницаемый бетон — надежная гидроизоляция

Одним из главных вопросов, которые приходится решать при строительстве и эксплуатации подземных сооружений и гидротехнических объектов, является обеспечение надежной и долговечной гидроизоляции.

Как правило, такие сооружения возводят из бетона или железобетона, а в качестве гидроизоляции применяют специальные мастики, пропитки или наклеиваемые рулонные материалы.

В последние годы для этих целей широко применялись дорогостоящие импортные материалы, массовое использование которых в современных условиях связано с большими финансовыми затратами.

Кроме того следует иметь в виду, что практически все виды оклеечной и обмазочной гидроизоляции имеют два существенных недостатка:

- в процессе строительства или эксплуатации слой гидроизоляции может быть поврежден, что приводит к нарушению герметичности, которую обычно сложно восстановить;
- ограниченный срок службы, значительно отличающийся от срока службы железобетонных конструкций.

Поэтому для возведения подземных и гидротехнических сооружений актуально использование специального водонепроницаемого бетона, который сам способен сопротивляться проникновению воды, в том числе и под давлением.

В нашей стране первые водонепроницаемые бетоны с применением специальных напрягающих цементов были разработаны еще в 50-х годах в НИИЖБ под руководством В.В. Михайлова.

На протяжении более 30 лет были построены свыше сотни гидротехнических и подземных сооружений из такого бетона без применения дополнительной гидроизоляции, которые эксплуатируются до настоящего времени.

Однако после распада СССР, производство напрягающих цементов практически было прекращено.

Другие виды водонепроницаемых бетонов с применением комплексных добавок на основе микрокремнезема были также разработаны в НИИЖБ. Но в связи с тем, что микрокремнезем является побочным продуктом одного металлургического предприятия в России, его массовый выпуск ограничен производительностью этих предприятий.

В 1994 г. во Владикавказе была разработана минеральная расширяющая добавка к цементу для получения водонепроницаемых бетонов и растворов, которая в результате получила торговое название ИР-1.

Добавка представляет собой экологически чистый продукт на основе минерального сырья Северной Осетии и имеет гигиенический сертификат, разрешающий ее широкое применение, в том числе и в резервуарах для хранения питьевой воды и бассейнах.

Материал соответствует ТУ 5743-001-44628610-08 и представляет собой тонкомолотый порошок светлого цвета, немного светлее обычного цемента.

Для возведения сооружений изготавливают бетон по обычной технологии, добавляя на 400–500 кг цемента 80–100 кг добавки ИР-1 (приблизительно 20 % от массы цемента). Смешивание производится непосредственно в бетоносмесителе на строительной площадке или в заводских условиях.

Свежеприготовленный бетон укладывают в опалубку и уплотняют глубинным или поверхностным вибраторами.

Основные потребительские свойства бетон приобретает после распалубки и обильного орошения водой. В случае изготовления емкостей или бассейнов, целесообразно заполнение их до краев водой и выдерживание в таком состоянии 10–15 дней.

Бетон после воздействия воды приобретает способность выдерживать давление 1–1,5 МПа без протечек.

Еще одно уникальное свойство бетонов с добавкой ИР-1 — «самозалечивание» сквозных трещин, образующихся в конструкциях в процессе эксплуатации.

В научно-исследовательском центре «Тоннели и метрополитены» (Москва) была проведена независимая экспертиза свойств бетонов с добавкой ИР-1. Испытывался бетон следующего состава: портландцемент — 450 кг, добавка ИР-1 — 90 кг, песок мытый без глинистых включений — 670 кг, щебень фракции 5–20 мм — 1000 кг, вода 207 л. Прочность испытанных образцов в возрасте 28 сут. — 49,2 МПа, выдерживаемое давление воды — 1,1 МПа.

Экспериментально была подтверждена способность «самозалечивать» трещины шириной до 0,4 мм при постоянном воздействии воды. Для этого бетонные образцы толщиной 20 мм после пропаривания и твердения в течение 14 сут. подвергались воздействию изгибающих нагрузок, в результате чего образовывались трещины.

При высоте водяного столба 200 мм начальная фильтрация через трещины составляла приблизительно 200 мл в час. В образцах с добавкой ИР-1 фильтрация



Испытания на водонепроницаемость железобетонной чаши бассейна размером 25×6 м, изготовленной с применением минеральной расширяющей добавки к цементу «ИР-1» (г. Владикавказ).

полностью прекратилась на четвертые сутки из-за «самозалечивания» трещин, а в контрольных образцах, без добавки, фильтрация продолжалась в течение всего периода наблюдения (15 сут.).

Очень важно, что такие свойства сохраняются в течение всего срока эксплуатации при отсутствии воздействия агрессивной среды.

С 1996 г. во Владикавказе возведено более 20 объектов с применением добавки ИР-1: бассейны, подвалы, подземные гаражи. Каждый объект испытывался на водонепроницаемость в течение 5–15 дней. В настоящее время ведется визуальный контроль эксплуатируемых объектов, который не выявил нарушений герметичности.

С 1998 г. добавка ИР-1 широко применяется для ликвидации сырости и грибка в подвальных помещениях. В этом случае старую штукатурку отбивают до кирпичей и оштукатуривают составом: цемент – 4 части, добавка ИР-1 – 1 часть, песок – 10–12 частей.

Добавка ИР-1 прошла апробацию на строительных объектах Владикавказа, Нальчика, Краснодара, Ростова-на-Дону, Москвы в основном при реконструкции сырых помещений старых зданий, а также при строительстве бассейнов, где получены положительные результаты.

В 1998 г. компанией «Новые строительные материалы» (Москва) на основе минеральной расширяющей добавки к цементу ИР-1 организован выпуск гидроизоляционной смеси «Гидро-S».

В феврале 1998 г. фирма «Ирстройпрогресс» приняла участие в выставке «АкваТерм», где получила диплом как лучший отечественный производитель водонепроницаемого бетона.

Минеральная расширяющая добавка к цементу ИР-1 в октябре 1998 г. была победителем конкурса «100 лучших товаров России», который проводился Академией проблем качества совместно с Госстандартом России.

научно-производственное предприятие
ИРСТРОЙПРОГРЕСС

ПРЕДЛАГАЕТ

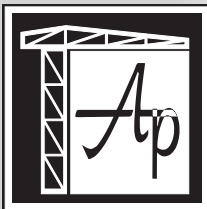
**МИНЕРАЛЬНУЮ
РАСШИРЯЮЩУЮ
ДОБАВКУ ДЛЯ ПОЛУЧЕНИЯ
ВОДОНЕПРОНИЦАЕМЫХ
БЕТОНОВ**

ИР-1

Победитель конкурса
100 лучших товаров России

Упаковка – бумажные мешки (40 кг.)
Цена за тонну – 250 у.е.

ООО НПП «ИРСТРОЙПРОГРЕСС»
362021 г. Владикавказ, Черменское ш. 7
Тел./факс: (8672) 74-7858



VII Международная выставка-ярмарка

АРХИТЕКТУРА СТРОИТЕЛЬСТВО

Базовая выставка Госстроя РФ по реализации федеральных программ в Сибири



КУЗБАССКАЯ ЯРМАРКА

26-29 января '99



СОЮЗ
ВЫСТАВОК
И ЯРМАРОК

г. Новокузнецк

Для Всех, кто строит, ремонтирует и принимает решения!

Проектирование • Стройиндустрия • Реконструкция

Строительно-отделочные материалы • Инженерные сети

Благоустройство • Спецодежда • Специальная литература

В ПРОГРАММЕ ВЫСТАВКИ-ЯРМАРКИ:

Научно-практический семинар «Современные архитектурно-планировочные решения и ресурсосберегающие технологии в реализации федеральной программы «Жилище». Опыт регионов Сибири».

654005 Россия, г.Новокузнецк, ул. Орджоникидзе, 18
Тел.: (3843) 464-958, 466-372, 452-886 Факс: (3843) 468-446, 466-372
E-mail: kzfair@nvkz.kuzbass.net; Internet: http://www.nvkz.kuzbass.net/infus

Перспективные направления развития рынка латексов

Основной особенностью Российского рынка латексов в настоящее время является почти полное отсутствие отечественных материалов, за исключением поливинилацетатной дисперсии. Это соответствует общей стагнации промышленности. Кроме того, отечественные латексы не выдерживают конкуренции с импортируемыми аналогами ни по качеству, ни по цене. Поэтому отечественный рынок заполнен предложениями различных иностранных фирм.

Транспортировка латексов из-за рубежа осуществляется в основном водным и автотранспортом. При этом Санкт-Петербург находится в более выгодном положении, чем, например, Москва, поскольку расположен ближе не только к отечественному производителю поливинилацетатной дисперсии (АО «Акрон», Новгород), но и к границе. И поэтому целесообразно было бы создание в Санкт-Петербурге крупных перевалочных баз латексов вблизи границы с Финляндией, в районе строящегося порта в Усть-Луге и действующего порта в Санкт-Петербурге.

Менее реально, на наш взгляд, восстановление в ближайшее время отечественного производства латексов. Во-первых, должна стабилизироваться деятельность основных потребителей: бумажной промышленности, производства пенорезины для мебели, ковров, транспорта и др. Во-вторых, основные предприятия-производители латексов были построены до 1980 г. (производства бутадиен-стирольных латексов — до 1970 г.) и сейчас технически устарели.

Опыт ведущих фирм-производителей латексов (BASF, Rohm & Haas, Union Carbide и др.) показывает, что наиболее перспективно сооружение модульных установок мощностью 15–50 тыс. т в год вблизи портовых сооружений, что облегчило бы обеспечение производства мономерами. Однако создание такой установки с современной технологией производства требует серьезных капиталовложений около 20–50 млн. USD.

Как указывалось выше, крупные отечественные предприятия-потребители сейчас используют меньше

латексов. В то же время растет потребление такого сырья на небольших производствах, например, вододисперсионных материалов (клеи, лакокрасочных материалов, товаров бытовой химии и др.).

Здесь можно отметить и заметный качественный сдвиг: если еще 1–2 года назад, использовались лишь самые дешевые, бутадиен-стирольные латексы типа БС-65, как отечественные, так и импортные, то теперь все больше применяются акрилатные (в том числе и стирол-акрилатные) латексы. Они более дорогие, но позволяют получать краски более высокого качества: с повышенной адгезией, блеском, атмосферостойкостью, долговечностью.

Клеи, которые можно получать на их основе, обладают высокой адгезией, как у клеев на основе поливинилацетатной дисперсии, но от последних их отличает водостойкость, а также возможность широкого варьирования свойств (от клеев с остаточной липкостью до клеев-расплавов, при этом не обязательно прибегать к использованию пластификаторов).

Так, например, научно-производственная фирма «ВАПА» совместно с производственно-торговой фирмой «ОЛЬВИЯ» (Санкт-Петербург) выпускает широкий спектр материалов на основе латексов, занимается совершенствованием технологии производства. Кроме этого фирма поставляет оборудование собственной разработки и производства, сырье и необходимую научно-техническую документацию для производства [1, 2].

Закупая крупные партии сырья, фирма обеспечивает ими предприятия, выпускающие вододисперсионные материалы. При этом в качестве сырья выступают не только латексы, но и другие компоненты латексодержащих рецептур (загустители, коалесценты, антипенители и др.).

В перспективе следует ожидать дальнейшего увеличения объемов импорта латексных материалов, поскольку отечественная промышленность понемногу начинает восстанавливаться. В первую очередь это относится к производству строительных материалов, и особенно, к

тем направлениям, которые не требуют больших капиталовложений — производству красок, клеев и т. п.

Расширению использования латексов способствует также тенденция замены материалов на основе органических растворителей на более экологически безопасные водоразбавляемые материалы. Возможно и увеличение объемов производства отечественных дисперсий из винилацетата и его сополимеров, поскольку это может быть достигнуто на базе действующего производства, без дополнительных капиталовложений.

Следует ожидать появления достаточно дешевых и доступных латексов или композиций, обеспечивающих сшивание полимера и его прочное связывание с подложкой, что повысило бы водостойкость покрытий и клеев на основе латексов. Вероятен также перенос технологии из одной области производства в другую. Например, можно предположить появление пленочных покрытий с флокированным слоем.

По нашим прогнозам потребление латексов в производстве строительных материалов в ближайшие годы должно неуклонно возрастать.

Список литературы

1. Рыжов В.А., Сергуенков Б.Б. Мобильный агрегат для производства, подачи и нанесения отделочных составов // Лакокрасочные материалы. 1997. № 2
2. Сергуенков Б.Б. Производство вододисперсионных материалов из сухих компонентов // Строит. материалы. 1997. № 3.

E-mail: olvia@infopro.spb.ru

Тел/факс: (812)

544.88.50
544.46.01
544.27.11
544.77.18
544.68.40
544.30.72

Санкт-Петербург



Полимерный кровельный материал «Рукрил»

Одной из важнейших проблем современного строительства является использование надежных кровельных материалов отечественного производства. До недавнего времени для устройства мягких кровель использовались битумные и полимерно-битумные материалы, в то время как иностранные строители хорошо были знакомы с кровлями на основе высокопрочных полимеров.

В 1992 г. специалистами ЗАО «Химический завод» был разработан полимерный рулонный кровельный гидроизоляционный материал «Рукрил». Основой его является бутадиеновый каучук СКН-26, который определяет потребительские свойства.

Материал отличается значительной газонепроницаемостью, прочностью и теплостойкостью по сравнению с битумными и битумно-полимерными материалами. По результатам испытаний, проведенных в НПО «Полимерстройматериалы», установлено, что срок службы материала — 25 лет.

Техническая характеристика материала «Рукрил»

Условная прочность, МПа, не менее	1,5
Относительное удлинение при разрыве, %, не менее	90
Гибкость на стержне диаметром 5 мм, °С	-30
Водопоглощение, %, не более	2
Теплостойкость, °С	70

Материал выпускается в рулонах с длиной полотна 10–30 м, шириной 1–1,5 м, толщиной 1,2 мм. Масса рулона 35–40 кг.

«Рукрил» предназначен для устройства и ремонта однослойной кровли промышленных, гражданских и жилых зданий и сооружений, а также для устройства гидроизоляции подземных сооружений. Полимерная основа обеспечивает гибкость и прочность кровельного ковра, что позволяет укладывать его как на плоские, так и скатные крыши. Материал идеально подходит для крыш со сложным рельефом, эксплуатируемых в любых климатических зонах.

Монтаж кровли, в зависимости от угла ската крыши, можно осуществлять двумя способами:

- приклеиванием материала по всей площади поверхности – применяется на крышах с большим углом уклона и сложной конфигурации;
- приклеивание по периметру материала с последующим пригрузением гравием, плиткой и др. – применяется на плоских крышах или конструкциях с малым уклоном.

Монтаж кровельного ковра производится при помощи клеящих материалов. В 1993 г. на предприятии было освоено производство клеящей гидроизоляционной мастики

«Уникром». Мастика предназначена для холодного нанесения и представляет собой наполненную полимерную композицию на основе синтетических каучуков. Это особенно важно в тех случаях, когда пожарные нормы запрещают использовать на объектах открытое пламя.

Техническая характеристика мастики «Уникром»

Время высыхания при температуре 20–25°С, ч, не более	2
Прочность клеевого шва при сдвиге через 12 ч., кг/см ² , не менее	2
Морозостойкость, °С	-30
Расход на 1 м ² поверхности, кг	0,7

На основании экспериментального определения группы горючести мастики установлено, что в высохшем состоянии она относится к группе горючих.

Мастика «Уникром» обладает рядом достоинств: повышенной химической стойкостью, коротким сроком высыхания. Это позволяет использовать ее при приклеивании полотен «Рукрила» к основаниям из железобетона, дерева, асбестоцемента и другим поверхностям. Время полного высыхания клеевого слоя составляет 6–8 ч.

Повышенная стойкость «Рукрила» к органическим жидкостям (масла, бензин) обуславливает его широкое применение в промышленном и гражданском строительстве. Среди достоинств материала — возможность проведения кровельных работ в любое время года.

Используя в качестве гидроизоляции «Рукрил» и мастику «Уникром», а в качестве теплоизоляции экструдированный пенополистирол, можно устраивать инверсионные кровли.

Главным преимуществом такой кровли является защита гидроизоляционного слоя от разрушающего воздействия перепада температуры наружной и внутренней поверхности крыши. Кроме этого исключаются механические повреждения, воздействие УФ-излучения и озона.

Еще одна область применения материала «Рукрил» и мастики «Уникром» — устройство гидроизоляции подземных сооружений, железнодорожных, автодорожных путей, укрепление водоотводных сооружений. Мастика, в качестве самостоятельного материала, может применяться при строительстве и реконструкции транспортных сооружений (тоннели, мосты, путепроводы).

В 1997 г. на кровельный и гидроизоляционный материал «Рукрил» и мастику «Уникром» получены сертификаты Госстроя России и гигиенические сертификаты.

В настоящее время материалы успешно применены в Екатеринбурге на крыше здания фирмы «Уралэнергострой», на заводе «Сокол» в г. Тосно Ленинградской области.

ЗАО



ХИМИЧЕСКИЙ ЗАВОД

Производит и реализует

Россия, 623730 Свердловская обл., г. Реж, ул. Калинина, 6
тэл./факс: (34364) 225555, 22309, 21239

- лаки мебельные и паркетные, эмали НЦ и ПФ;
- вододисперсионную акриловую эмаль «Рефлюкс-М», экологически чистую, морозостойкую, пожаробезопасную;
- дорожно-разметочные и фасадные составы;
- трубку ПВХ, пленку полиэтиленовую, шланги поливочные;
- полимерную гидроизоляционную кровлю «Рукрил» в комплекте с клеящей водо- и морозостойкой мастикой «Уникром»;
- современный утеплитель – экструзионный пенополистирол, аналог материалов Styrofoam® американской фирмы «Dow Chemical Co» и Styrodur® немецкой фирмы «BASF»;
- промышленные взрывчатые вещества – гранитор, заряд кумулятивный ЗКЛ, эластит листовой ЭЛ-2;
- двери филенчатые из массива дерева;
- брус клееный для изготовления оконных блоков по евростандарту;
- жилые сборные дома из бруса по индивидуальному заказу.

Предлагаем вниманию предпринимателей, организаторов производства, специалистов финансовых структур аннотации инвестиционных проектов, выбранных из банка данных Государственной инвестиционной корпорации.

Организация производства разовой посуды и тары для упаковки пищевых продуктов, Орловская обл.

Проект предусматривает производство разовой полимерной посуды и полимерной тары емкостью с 50 до 500 мл, производимых на комплектном оборудовании западных фирм. В комплект входят:

- линия для производства листового, рулонного материала из полистирола и полипропилена шириной 700 мм, толщиной от 0,3 до 1,6 мм, производительностью 1500 т в год;
- формовочная машина для формования разовой посуды и полимерной тары производительностью 8 тысяч стаканчиков в час;
- оборудование для нанесения многоцветной печати на тела вращения (стаканчики), производительностью 10 тысяч стаканчиков в час;

Рынок сбыта — Россия.

Общая потребность в инвестициях 1,8 млн. ДЕМ.

Форма сотрудничества — предоставление кредита. Срок реализации проекта — 1,5 года. Срок окупаемости — 2,7 года.

Организация производства высокопрочного металлокорда на ОАО «Орловский сталепрокатный завод»

Проект предусматривает организацию производства высокопрочного металлокорда различных конструкций из катанки повышенного качества.

Реализация проекта позволит внедрить на шинных заводах России менее трудоемкие прогрессивные конструкции высокопрочного металлокорда, обеспечивающие снижение металлоемкости шин на 15–20 %, повысит конкурентоспособность металлокорда, обеспечит выход на международный рынок.

Общая потребность в инвестициях — 14 млн. USD. Форма сотрудничества — предоставление долгосрочного кредита. Срок проведения работ — один год. Срок окупаемости — 2 года с начала пуска объекта в эксплуатацию.

Новое поколение энергосберегающих автоматизированных жалюзийных узкополосных экранов типа ЖУЭ-0,65 для теплиц, Орловская область

Малое предприятие «Патент» предполагает создать производство жалюзийных экранов с площадью модуля — 50, 500, 700 и 1200 м². Снижение расхода тепла до 35–40 %, потерь света 20–25 %, увеличение естественного освещения на 25–30 %, снижение перегрева на 10–11°C. Применение во всех видах теплиц.

Для осуществления данного проекта предприятия располагают разработанным бизнес-планом, определенными поставщиками комплектующих и сырья, раз-

работанной конструкторской документацией и технологическими процессами, необходимыми для планируемого производства, рынками сбыта.

Потребителями продукции являются тепличные хозяйства, фермерские, коллективные и другие теплицы России, СНГ и дальнего зарубежья.

Общая потребность в инвестициях — 4 млн. USD. Форма сотрудничества — создание совместного предприятия или предоставление кредита. Срок выхода на проектную мощность — 2 месяца. Срок окупаемости — 1 год.

Производство удобрений на основе цеолитов, Приморский край

Целью данного проекта является производство комплексного экологического удобрения на основе местного сырья — цеолита. По некоторым характеристикам новое удобрение намного эффективнее, чем обычные удобрения: оно практически не вымывается (обычно потери от вымывания составляют 20–80 %). Основной компонент — минерал цеолит — добывают в Приморье. Обогащение цеолита минеральными добавками дает возможность производить удобрения, являющиеся наиболее эффективными для определенной почвы. Производство цеолитовых удобрений является гибким, основано на использовании стандартного оборудования, не требует больших затрат энергии. Для продажи продукции в Приморском крае имеется специальная сеть специализированных магазинов и дилеров. В настоящее время основными потребителями являются малые и средние фермы, владельцы теплиц.

В Приморье только формируется рынок удобрений, в ассортименте имеется всего 6–7 наименований. Местное производство дает 3–4 наименования. Инвестиционные затраты, ожидаемые от иностранного партнера — 0,1 млн. USD. Предполагается создание совместного предприятия, покупка оборудования. Срок окупаемости — 0,5 года.

**Российская Федерация
Государственная
инвестиционная корпорация
(Госинкор)**

**101959, г. Москва, ул. Мясницкая, 35
Телефон 208-99-44
Факс 207-69-36**

Э.А. БОЛЬШАКОВ, канд. техн. наук, руководитель АНТЦ
 «Современные технологии сухих смесей в строительстве» «АЛИТ»
 (Санкт-Петербургский государственный университет путей сообщения)

Сухие смеси для бетонов с повышенной водонепроницаемостью

Существующие методы герметизации бетонных и железобетонных сооружений можно разделить на две группы: первичные и вторичные. Для первичной защиты в качестве гидроизоляции используются бетоны соответствующей водонепроницаемости. Под вторичной защитой подразумевается дополнительная гидроизоляция ограждающих конструкций: пропиточная, штукатурная, обклеочная, обмазочная и др.

Однако изготовление дополнительной гидроизоляции сопряжено с увеличением стоимости, трудоемкости и сроков строительства. Поэтому применение вторичных методов необходимо в особо ответственных случаях, когда обеспечить требуемую водонепроницаемость ограждающих бетонных и железобетонных конструкций невозможно.

Повышенные требования к водонепроницаемости бетона предъявляются не только для обеспечения герметичности сооружений, но и для повышения долговечности бетонных и железобетонных конструкций. В результате проведенных детальных исследований коррозии [1, 2], установлено, что агрессивное воздействие большинства жидких и газообразных сред наблюдается на бетоны более высоких марок по водонепроницаемости. Поэтому изготовление железобетонных конструкций из бетона высоких марок по водонепроницаемости предопределяет существенное снижение материалоемкости и стоимости для конструкций, подверженных коррозии.

В настоящей работе проведена систематизация факторов, влияющих на водонепроницаемость бетона и показана возможность получения экономичных бетонов и растворов с повышенной водонепроницаемостью на основе технологии сухих смесей.

Многочисленные факторы, от которых зависит проницаемость бетона, можно разделить на две группы (см. рисунок):

- качество исходных материалов;
- технологии изготовления бетонных и железобетонных конструкций.

При прочих равных условиях (оптимальные составы и технология производства) наименьшей проницаемостью обладают различные виды расширяющихся и напрягающихся цементов. К ним относятся вяжущие системы, твердение которых сопровождается увеличением линейных и объемных параметров, вследствие чего происходит компенсация усадочных деформаций и уплотнение структуры бетона. В конечном итоге получают материалы с водонепроницаемостью W 12 и выше без дополнительной модификации структуры.

Недостатком бетонов и растворов на расширяющихся цементах является их высокая стоимость, что ограничивает область применения.

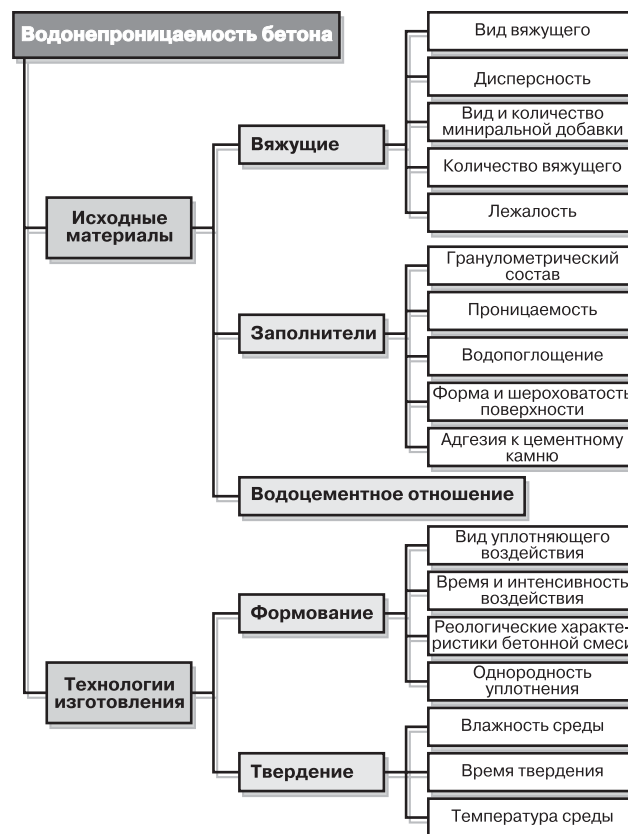
Более экономичны бетоны и растворы на основе портландцемента. Однако для получения их повышенной водонепроницаемости необходимо учитывать ряд

требований к цементам. Удельная поверхность не должна превышать 4,0–5,5 тыс. см²/г в зависимости от минералогического состава цемента. При увеличении удельной поверхности возрастает водопотребность цемента и понижается трещиностойкость бетона в результате чего снижается водонепроницаемость [3, 4].

Проницаемость бетона зависит также от расхода портландцемента. Так по литературным данным [5], с увеличением расхода цемента от 200–250 до 300 кг/м³ проницаемость бетона резко падает. При расходе цемента более 300 кг/м³ проницаемость остается на одном уровне.

Наполнение цементного камня заполнителями из плотных пород до определенной концентрации положительно сказывается на проницаемости бетона. Причем это относится как к крупным, так и к мелким заполнителям.

Как показали исследования, проведенные А.Г. Грайфером [6], проницаемость цементно-песчаного раствора снижается на 85 % с увеличением содержания песка с 1:0,5 до 1:3. Дальнейшее увеличение содержания песка до 1:4 повышает проницаемость раствора на портландцементе [7].



Классификация факторов, влияющих на водонепроницаемость бетона.

Аналогичная закономерность наблюдается и для крупного заполнителя. При увеличении содержания крупного заполнителя с 0 до 780 кг (или от 0 до 0,3 м³) в расчете на 1 м³ бетона проницаемость снизилась с 75 до 43 см³/мин (на 43 %). При дальнейшем увеличении расхода щебня она вновь возросла до 93 см³/мин, т. е. более чем в 2 раза.

Эффект от введения заполнителей зависит от гранулометрического состава заполнителей. Из наших исследований следует, что при оптимальном подборе гранулометрического состава мелкого и крупного заполнителей можно получать тяжелые бетоны и растворы с маркой по водонепроницаемости W12-W30. При этом образуется плотная структура упаковки заполнителей и значительно снижается водоцементное отношение.

Для получения непроницаемых плотных конструкций необходимо тщательное уплотнение бетонной смеси при минимальной ее подвижности, обеспечиваемое способом уплотнения. Если недостаточное уплотнение смеси обязательно приводит к получению проницаемого бетона, то излишнее вибрирование может вызвать расслаивание смеси, что также увеличивает проницаемость.

Большое влияние на проницаемость бетона оказывают условия твердения, так как наличие влажной среды способствует интенсивной гидратации и заполнению порового пространства цементного камня новообразованиями. Наименьшая водонепроницаемость бетона имеет место при твердении в воде. В этом случае, через 1 месяц проницаемость снижается на 2–3 порядка по сравнению с проницаемостью бетона при воздушном твердении, или в несколько раз меньше по сравнению с твердением в воздушно-влажностных условиях (95–100 %) [4].

При твердении бетона, в ранние сроки на воздухе, и особенно в жаркую погоду, необходимо предусмотреть специальные мероприятия по предотвращению высыхания бетона и образования усадочных трещин, способных значительно снизить водонепроницаемость бетонной конструкции.

На основании проведенного анализа в АНТЦ «Современные технологии сухих смесей в строительстве» Петербургского государственного университета путей сообщения разработан состав сухой смеси для бетонов с повышенной водонепроницаемостью (СБВ-11), кото-

рые предназначены для возведения монолитных бетонных и железобетонных конструкций зданий и сооружений различного назначения.

Техническая характеристика СБВ-11

Прочность бетона при сжатии, МПа	450
Прочность при изгибе, МПа	5,3
Модуль упругости, ГПа	39
Марка по водонепроницаемости, не ниже	W12
Марка по морозостойкости	F200
Максимальная крупность заполнителя, мм	20

Технология сухих смесей в отличие от обычной технологии приготовления бетона позволяет тщательно подбирать гранулометрический состав заполнителей, что в совокупности с рациональным подбором характеристик вяжущего и технологии изготовления конструкции обеспечивают получение бетонов с высокой однородностью по физико-механическим свойствам.

Список литературы

1. СНиП 2.03.11–85 Защита строительных конструкций от коррозии.
2. Москвина В.М., Иванов Ф.М., Алексеев С.Н., Гусев Е.Л. Коррозия бетона и железобетона, методы их защиты. М.: Стройиздат. 1980. 536 с.
3. Чеховский Ю.В. Понижение проницаемости бетона. М.: Энергия. 1968. 192 с.
4. Шейкин А.Е., Чеховский Ю.В., Бруссер М.И. Структура и свойства цементных бетонов, М.: Стройиздат. 1979. 344 с.
5. Мощанский Н.А. Плотность и стойкость бетона, М.: Госстройиздат. 1951. 175 с.
5. Викторов А.М. О сцеплении камня с цементным раствором // Бетон и железобетон. 1958. № 2. С. 74–75.
6. Берген Р.И., Грейфер А.Г., Щеканенко Р.А. Влияние основных технологических факторов на проницаемость бетона // Фильтрация воды через бетон, бетонные конструкции и сооружения: Труды координационного совещания по гидротехнике. Л.: Энергия. 1971. Вып. 68. С. 55–62.
7. Бовин Г.П. Возведение водонепроницаемых сооружений из бетона и железобетона. М.: Стройиздат. 1969. 183 с.



18-21
ФЕВРАЛЯ
МЕЖДУНАРОДНАЯ ВЫСТАВКА-СИМПОЗИУМ

ВАШ ДОМ ОДЕССА'99

ТЕМАТИКА:

- ✓ строительство
- ✓ проектирование и архитектура
- ✓ материалы и технологии
- ✓ инструменты и оборудование

Организатор:
Иновационный центр «Морские технологии»
Украина, 270014 Одесса, Сабанский пер., 1/10
Тел.: (0482) 24-60-18, 21-05-90, 21-05-92
Факс: (0482) 25-09-66, 21-05-91
E-mail: mortech@te.net.ua

Кровельные системы Firestone – долговечность и качество

Фирма Firestone Building Products – одна из крупнейших мировых фирм по производству синтетических резиновых кровельных покрытий, изготовленных из EPDM (Этилен-Пропилен-Диен-Мономер). Кровельные системы Firestone избавляют от проблем ремонта кровли в условиях сурового климата России на долгие годы.

Уже почти сто лет имя Firestone – синоним устоявшейся репутации пионера и новатора в полимерной технологии. Компания Firestone Building Products известна как одна из крупнейших фирм-производителей кровельных покрытий. Однослойные мембраны EPDM от Firestone обеспечивают водонепроницаемость в тысячах зданий как коммерческого, так и промышленного назначения.

Московский офис фирмы Firestone Building Products был открыт в 1993 году для того, чтобы представить на российском строительном рынке последние достижения кровельной технологии – синтетические резиновые кровельные системы EPDM. С тех пор около 400 тысяч квадратных метров кровельных систем EPDM Firestone были смонтированы на сотнях российских зданий от Сыктывкара до Сочи и от Санкт-Петербурга до Якутска. Компания Firestone продает свои кровельные системы EPDM через развитую сеть своих дистрибьюторов и лицензированных подрядчиков, которые занимаются продажей и монтажом самых высококачественных кровельных систем в мире.

Кровельные системы Firestone выстраиваются на базе однослойных резиновых мембран, изготовленных из Этилен-Пропилен-Диен-Мономера (EPDM). За последние 20 лет использование таких систем сильно возросло, так как они способны удовлетворить самые взыскательные требования, диктуемые современными стандартами проектирования в строительстве.

Полимеры EPDM были созданы в начале 60-х годов. Они изготавливаются из технических смесей, в состав которых входят полимер EPDM, сажа, участвующая в процессе нефть, технологические добавки и агенты-отвердители. С тех пор сотни миллионов квадратных метров были успешно установлены по всему миру от Аляски с ее суровыми морозами до пустынь Ближнего Востока. Таким образом, мембраны из EPDM стали одними из широко распространенных мембран, изготавливаемых по новым технологиям. Успех мембраны из

EPDM в равной степени объясняется и легкостью установки, и удобством последующей эксплуатации.

Мембрана EPDM компании Firestone весит всего около 1,4 кг/м² при толщине 1,15 мм, и при этом она имеет высокую прочность при разрыве, проколе, а также большую абразивную стойкость. Этот эластичный лист способен удлиняться более, чем на 300 %, благодаря чему он может переносить подвижки зданий. Еще более важно то, что мембрана EPDM стойка к большим перепадам температур (от –70 до +100°С) и к длительному воздействию озона, при отсутствии каких-либо признаков старения.

Эти кровельные покрытия могут быть самых разных размеров – до 15 м в ширину и до 60 м в длину, что позволяет сделать оптимальный выбор для зданий любого размера или конфигурации. Наряду с непрерывным совершенствованием мембраны EPDM, расширился и изменился диапазон вспомогательных материалов и инструментов. Технический переворот произошел в таких областях, как производство самоклеящихся лент для швов, адгезивов, герметиков, материалов для дополнительной гидроизоляции мест примыканий,

крепежных элементов, а также в области строительного проектирования и контроля за качеством изделий.

Компания Firestone предлагает четыре основных типа кровельных систем EPDM, подходящих для самых разнообразных зданий: балластная система, система полного приклеивания, а также системы MAS и BIS – системы с механическим креплением.

В балластных системах Firestone мембрана EPDM свободно укладывается на соответствующее основание. Примыкающие друг к другу листы перехлестываются минимум на 100 мм, и швы склеиваются с помощью самоклеящейся ленты 76 мм так, чтобы сформировать сплошной водонепроницаемый ковер. В данной универсальной системе обычно используется мембрана толщиной 1,14 мм. Как только швы склеены и в местах примыканий установлена дополнительная гидроизоляция, мембрана пригружается с помощью балласта: щебень (минимальная масса – 50 кг/м²) или бетонные блоки (гладкие, после затирки, минимальная масса – 70 кг/м²). Балласт укладывается поверх разделительного слоя геотекстиля с минимальной плотностью 200 г/м².



Рис. 1. Здание Мэрии, Москва. Балластная система (Темпстрой): 800 м² эксплуатируемая крыша с тротуарной плиткой; 400 м² крыша с балластом из гальки фракции 20–40 мм

Инверсионная система Firestone представляет собой вариант обычной балластной системы и идеально подходит для крыш, на которых происходит регулярное пешеходное движение, а также для зданий, находящихся в суровом климате. Широкие листы EPDM отделены от балласта слоем водостойкой теплоизоляции, которая свободно укладывается поверх мембраны.

Прежде чем остановить свой выбор на балластной системе, проектировщик должен оценить состояние здания, чтобы убедиться, что здание имеет достаточную прочность, чтобы выдержать нагрузку, и что уклон кровли не превышает 6°.

Кровельные системы полного приклеивания — самые легкие по массе из всех прилагаемых компанией Firestone систем. Они обладают универсальной конструктивной гибкостью и хорошо подходят для кровель со сложным профилем, а также для сооружений с ограниченной несущей способностью. В таких системах полотна мембраны EPDM приклеиваются непосредственно на соответствующее основание с помощью монтажного адгезива. Примыкающие друг к другу полотна перехлестываются на 100 мм, и швы склеиваются с помощью самоклеящейся ленты 76 мм так, чтобы сформировать сплошной водонепроницаемый ковер. Дополнительно гидроизоляция во всех местах примыканий устанавливается в соответствии с техническими правилами компании Firestone. Перед тем, как выбрать подобную систему, проектировщик должен определить, совместимо ли основание кровли с системой крепления теплоизоляции и обеспечивает ли оно достаточное сопротивление на выдергивание, а также совместим ли материал теплоизоляции с адгезивом.

Механически закрепляемые системы MAS от Firestone представляют собой легкие по массе системы и подходят для кровель, которые не могут нести нагрузку балластных систем. Здесь используются широкие листы EPDM, которые укладываются свободно поверх соответствующего основания. Листы в зоне периметра могут быть либо полностью приклеены, либо закреплены механически в соответствии с требованиями технических условий. Листы, расположенные по полю кровли, крепятся

склеиваются с помощью самоклеящейся ленты.

Система Firestone BIS («Рейка в шве») — одна из самых легких по массе механически закрепляемых систем для тех кровель, где наиболее целесообразно использовать меньшие по размеру листы EPDM. В системе «Рейка в шве» можно использовать как обычную, так и армированную мембрану EPDM. Примыкающие к периметру листы могут быть полностью наклеены или закреплены механически в зависимости от требований технических условий. В центральной зоне кровли листы механически закрепляются с помощью реек, которые помещаются в середину швов примыкающих друг к другу листов мембраны. Расстояние между рейками выбирается в зависимости от ветровых нагрузок и типа используемых листов. Необходимо, чтобы плиты теплоизоляции были прикреплены по месту отдельно от мембраны. Смежные листы перекрываются минимум на 200 мм по боковым кромкам. Листы склеиваются самоклеящейся лентой 178 мм таким образом, чтобы образовалась непрерывная водонепроницаемая мембрана. Гидроизоляция инженерно-технических коммуникаций и строительных конструкций выполняется в соответствии с разработанными детальными чертежами Технического руководства Firestone.

Компания Firestone разработала полный спектр однослойных мембранных систем на базе EPDM, в который входят широкие резиновые листы, самоклеящиеся ленты для швов, адгезивы, герметики, очистители, стойкие к коррозии элементы крепления, материалы для выполнения дополнительной гидроизоляции в местах примыканий и другие изделия, отвечающие самым высоким стандартам в строительной индустрии.

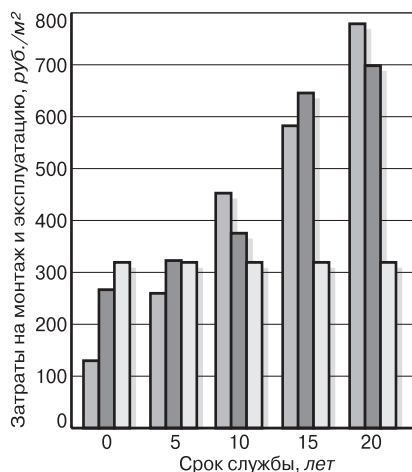



Рис. 2. Изменение эксплуатационных затрат на содержание различных типов кровли

механически с помощью реек, которые помещаются поверх мембраны и затем защищаются самоклеящимися полосами для реек шириной 150 мм. Расстояние между рейками для листов, обычно равное 2 м, может меняться в зависимости от конкретных условий ветровых нагрузок. Плиты теплоизоляции крепятся механически отдельно от мембраны. Смежные листы перекрываются на 100 мм и

 <p>Firestone BUILDING PRODUCTS EUROPE</p> <p>INTERNET www.firestonebpc.com</p>	<p>Офис Представительства в Москве Тел/Факс: (095) 195 8600 / 8611 / 8519</p> <p>Официальные дистрибьюторы в Москве:</p> <p>■ ТЕМПСТРОЙСИСТЕМА Тел: (095) 125 2929 / 135 8300 / Факс: 125 2734</p> <p>■ ТОО ПСФ «НОВАЯ РУСЬ» Тел/Факс: (095) 959 4140 / 4151</p>
	<p>Лицензированные Контракторы:</p> <p>Москва:</p> <p>■ «ДЕЛСЕЙ ИНТЕРНЕТШНЛ» Тел/Факс: (095) 903 6977 / 903 6966</p> <p>■ ЗАО НПЛ «СОВИНТЕХ» Тел/Факс: (095) 210 2260 / 210 2261</p> <p>■ ЗАО НПО «СОВИНТЕХ» Тел/Факс: (095) 976 4550 / 210 2259</p> <p>■ ЗАО «СТАНРУФ» Тел/Факс: (095) 471 3015</p> <p>Санкт-Петербург:</p> <p>■ АОЗТ «РАСТРО» Тел/Факс: (812) 567 5657</p> <p>Новосибирск:</p> <p>■ АОЗТ «СИТЕХ» Тел/Факс: (3832) 34 36 80</p> <p>Уфа:</p> <p>■ ООО «СТРОЙТЕХ-РОССИЯ» Тел/Факс: (3472) 22 57 81</p> <p>Киев:</p> <p>■ УКРАИНСКАЯ КРОВЕЛЬНАЯ КОМПАНИЯ Тел/Факс: (044) 271 3488 / 271 3445</p>

Применение КРОМЭЛа для гидроизоляции мостовых сооружений

Все более широкое применение в отечественном строительстве находит выпускаемый «Национальной нефтехимической компанией», входящей в финансово-промышленную группу «Нефтехим-пром», полимерный рулонный кровельный и изоляционный материал КРОМЭЛ («Строительные материалы» №№ 12–97, 1–98, 2–98, 4–98, 6–98). В настоящее время он применяется при ремонте кровли монтажно-испытательного корпуса на космодроме Байконур, Российской государственной библиотеки, Московского цирка на Цветном бульваре, при строительстве серии быстровозводимых крытых катков, строящихся по постановлению Правительства Москвы. Кроме этого КРОМЭЛ может использоваться для гидроизоляции фундаментов, мостов, тоннелей, мелиоративных систем, бассейнов, сантехнических кабин.

При устройстве гидроизоляции на пролетных строениях с железобетонной плитой в качестве гидроизоляционного материала применяют рулонный материал КРОМЭЛ-1РА, сдублированный с нетканой основой, выпускаемый по ТУ 5774-002-41993527-97 ЗАО «Национальная нефтехимическая компания». Устройство гидроизоляции из материала КРОМЭЛ осуществляется путем его наклейки на изолируемую поверхность с помощью клеящего материала ГЕРМЭЛ по ТУ 5733-001-41993521-97. ГЕРМЭЛ поставляют в рулонах с антиадгезионной бумагой.

Использование указанных материалов для гидроизоляции возможно в двух вариантах:

- материал КРОМЭЛ наклеивают на ГЕРМЭЛ на месте работ;
- КРОМЭЛ поставляют сдублированным с материалом ГЕРМЭЛ, покрытым со стороны клеящего слоя антиадгезионной бумагой.

В первом варианте дополнительно к названным материалам применяют самоклеящуюся ленту КРОМЭЛ-2Р шириной 100 мм, с помощью которой перекрывают стыки смежных рулонов.

Конструкция дорожной одежды на железобетонной плите проезжей части показана на рис. 1. Выравнивающий слой может быть выполнен переменной толщины для придания поверхности под гидроизоляцию необходимого уклона, либо может отсутствовать – при монолитной плите проезжей части, поверхность которой удовлетворяет требованиям выполнения гидроизоляции.

Выравнивающий слой выполняют, как правило, из мелкозернистого (песчаного) бетона класса В 25 по ГОСТ 12730.5–84* и маркой по морозостойкости F 300 по ГОСТ 10060-95.

Гидроизоляцию выполняют из материала КРОМЭЛ-1РА толщиной 1,2 мм на основе этилен-пропилен-диенового каучука (СКЭПТ).

Защитный слой выполняют из мелкозернистого (песчаного) армированного бетона. Армирование бетонного защитного слоя выполняют

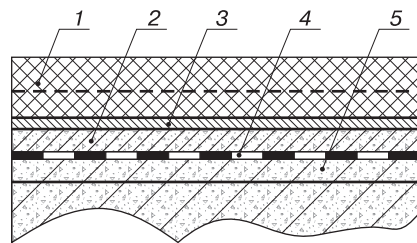


Рис. 1. Конструкция дорожной одежды.
 1 – асфальтобетон ≥ 70 мм; 2 – защитный слой ≥ 40 мм; 3 – армирующая сетка; 4 – гидроизоляция, включающая КРОМЭЛ-1РА (1 слой) и ГЕРМЭЛ (1 слой); 5 – изолируемая поверхность

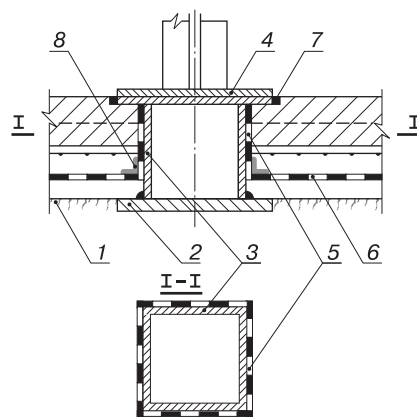


Рис. 2. Устройство гидроизоляции в месте расположения стойки ограждения.
 1 – изолируемая поверхность; 2 – закладная деталь в плите проезжей части; 3 – столик ограждения; 4 – стойка ограждения; 5 – гидроизоляция столика; 6 – гидроизоляция проезжей части; 7 – битумно-полимерная мастика; 8 – КРОМЭЛ-2

плоскими сварными сетками из арматурной стали класса Вр1(А1) диаметром 5 мм с ячейкой 100×100 мм по ГОСТ 23279–85. Укладка арматурной сетки непосредственно на гидроизоляцию не допускается.

В бетонную смесь для выравнивающего и защитного слоев необходимо вводить пластифицирующие и воздухововлекающие добавки в соответствии с СНиП 3.06.04–91.

Введение химических добавок – ускорителей твердения и противоморозных не допускается.

Асфальтобетонное покрытие выполняют двухслойным из горячей мелкозернистой смеси.

На строительном объекте гидроизоляционные работы начинают с выполнения узлов примыкания гидроизоляции и только после их завершения переходят к гидроизоляции основных поверхностей.

Проектная документация должна содержать чертежи деталей и узлов гидроизоляции в местах ее примыкания к тротуарным блокам, ограждениям, карнизам, конструкциям деформационных швов, мачтам освещения и т. п.

Гидроизоляция при сборных тротуарных блоках и парапетных ограждениях должна быть выполнена на полную ширину плиты проезжей части. Тротуарные блоки и ограждения устанавливают на не схватившийся слой мелкозернистого бетона. В этом случае на тротуарных блоках устраивают независимую от проезжей части гидроизоляцию.

В местах примыкания к цоколю перильного и парапетного ограждения она должна быть заведена под устроенный в цоколе козырек глубиной 15–20 мм для того, чтобы надежно закрыть гидроизоляцию слоями дорожной одежды.

Края гидроизоляции должны быть выполнены таким образом, чтобы исключить затекание воды под гидроизоляцию.

На краю повышенного тротуарного блока конец гидроизоляции должен быть опущен вниз на проезжую часть — обертывающая гидроизоляция, либо конец может быть заведен в штрабу в тротуарном блоке глубиной и шириной 15–20 мм, которая должна быть проклеена самоклеящейся лентой КРОМЭЛ-2Р.

В случае выполнения обертывающей тротуарный блок гидроизоляции изоляцию проезжей части укладывают с нахлесткой на гидроизоляцию тротуара таким образом, чтобы гидроизоляция проезжей части была в верхнем уровне. В углу примыкания гидроизоляции проезжей части к тротуарной конструкции наклеивают самоклеящуюся ленту КРОМЭЛ-2Р. В этом случае гидроизоляцию в пределах тротуарной конструкции можно выполнять с укладкой рулонного материала поперек сооружения.

При наличии на проезжей части отдельных столбиков, к которым крепят стойки барьерного ограждения, вокруг каждого столбика должна быть выполнена гидроизоляция с выведением ее на вертикальную поверхность столбика до уровня верхней плоскости столика (рис. 2).

При пересечении плиты проезжей части или тротуарного блока трубами, мачтами освещения и т. п. вокруг пересекающего элемента устраивают гидроизоляцию с заведением ее на стенки мачты, трубы и т. п. (рис. 3).

Гидроизоляцию в местах примыкания к деформационным швам выполняют в зависимости от конструкции перекрытия шва, но в любом случае она должна исключать протечки воды через плиту проезжей части.

При выполнении конструкции деформационных швов с компенсаторами лоткового типа (замкнутыми, незамкнутыми) гидроизоляция

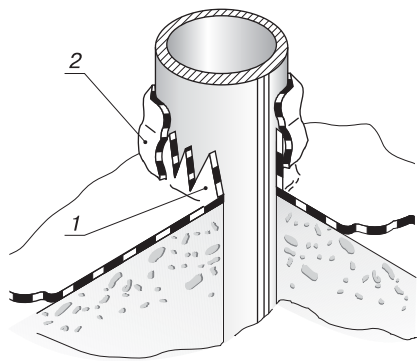


Рис. 3. Примыкание гидроизоляции к мачтам освещения.

1 — основной ковер из КРОМЭЛа; 2 — дополнительная полоса КРОМЭЛ-2Р

должна быть заведена в компенсатор и приклеена к нему (рис. 4).

При конструкциях деформационных швов со стальным окаймлением гидроизоляция должна быть заведена под козырек, образуемый окаймлением.

При выполнении конструкций деформационных швов типа Вабофлекс, Транфлекс, ВЕ J, Тормаджойнт и других подобных типов, устанавливаемых в штрабы, вырезаемые в асфальтобетонном покрытии, гидроизоляцию над бетонными приливами выполняют по всей ширине прилива до зазора, а затем обрезают на нужную ширину. Как правило, при этих конструкциях гидроизоляция на 50 мм должна заходить внутрь штрабы.

При сопряжении гидроизоляции с водоотводными трубками над трубкой наклеивают слой гидроизоляционного материала КРОМЭЛ, в котором производят разрезы и лепестки гидроизоляции вклеивают в раструб трубки. Поверх наклеивают основной слой гидроизоляции, которую также разрезают над трубкой и разрезанные сектора также вклеивают в трубку.

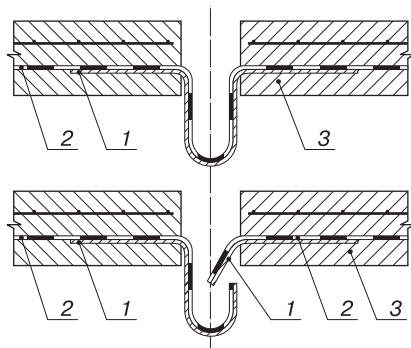


Рис. 4. Устройство гидроизоляции в конструкции деформационного шва с компенсатором лоткового типа

1 — лоток; 2 — гидроизоляция; 3 — защитный слой

Перед наклейкой ГЕРМЭЛа или КРОМЭЛа-2Р на бетонную поверхность она должна быть огрунтована мастикой МАСТМЭЛ или аналогичными полимернобитумными мастиками.

Гидроизоляцию из материала КРОМЭЛ выполняют по поверхности бетона, загрунтованного разжиженной бутил-каучуковой мастикой, которую наносят мягкими валиками с расходом 200–300 г/м².

Грунтовка должна впитаться в бетон, поверхность которого должна быть коричневого цвета без образования на ней мастичной пленки.

Укладку гидроизоляции производят, раскатывая рулонные гидроизоляционные материалы в продольном направлении, начиная с пониженных

мест. Наклеиваемые полотнища материалов не должны иметь складок, морщин, волнистости.

Гидроизоляцию в зависимости от вида материалов выполняют двумя способами (рис. 5).

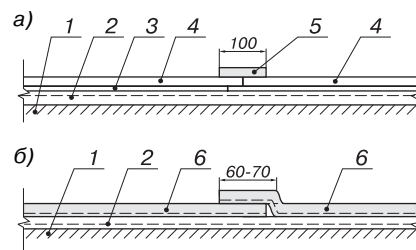


Рис. 5. Конструкция гидроизоляции.

а — 1 вариант; б — 2 вариант

1 — гидроизолируемая поверхность; 2 — грунтовка; 3 — клеящий материал ГЕРМЭЛ; 4 — гидроизоляционный материал КРОМЭЛ-1РА; 5 — самоклеящаяся лента КРОМЭЛ-2Р; 6 — самоклеящийся материал КРОМЭЛ-2Р, дублированный ГЕРМЭЛом

На высохшую поверхность наклеивают материал ГЕРМЭЛ, разворачивая рулон и снимая с его нижней поверхности антиадгезионную бумагу. Бумагу с верхней стороны не снимают. В процессе наклейки ГЕРМЭЛа по мере раскатки рулона его приглаживают мягкими щетками.

После наклейки материала ГЕРМЭЛ с части рулонов — на ширине, равной ширине материала КРОМЭЛ с некоторым превышением, снимают антиадгезионную бумагу и производят наклейку материала КРОМЭЛ.

Рулон материала КРОМЭЛ укладывают на ГЕРМЭЛ со снятой антиадгезионной бумагой ворсовой прокладкой наверх и раскатывают, прижимая мягким валиком или щетками.

Наклейку смежных рулонов осуществляют встык. Поверх рулонов наклеивают самоклеящуюся ленту КРОМЭЛ-2Р шириной 100 мм, предварительно удалив с нее антиадгезионную бумагу и прикатывая мягким валиком (рис. 5 а).

В случае применения самоклеящегося материала КРОМЭЛ антиадгезионную бумагу снимают с нижней стороны рулона и производят наклейку рулона аналогично сложенному выше. Стыки материала осуществляют внахлестку — вдоль сооружения на 60–70 мм, поперек — на 150–200 мм. Нахлестка должна быть в сторону направления уклона поверхности (рис. 5 б).

ФПГ «Нефтехимпром» кроме комплектной поставки изоляционных материалов оказывает инженеринговые услуги: разработку технических решений, обучение персонала, выполнение гидроизоляционных работ.

Гидроизоляция – важный этап реставрации и реконструкции

В последние годы в Москве и других крупных городах России ведется не только новое строительство, но и реставрация и реконструкция старых зданий, которые часто имеют историческую и архитектурную ценность. В таких случаях необходимо максимальное сохранение облика здания.

Реставрация обычно осложняется тем, что здания перед началом работ некоторое (часто длительное) время не эксплуатируются, а иногда по несколько лет стоят под открытым небом без крыш. Стены и фундаменты, находившиеся в таких условиях, теряют несущую способность. Они насыщаются водой и заражаются грибами. Поэтому любые виды отделки по таким стенам дают отрицательный результат.

Первоочередной задачей в этом случае является нормализация влажностного состояния конструкций здания. Их необходимо сначала высушить, исключив последующее увлажнение, для чего в свою очередь, требуется устройство новой (или восстановление старой) гидроизоляции.

Увлажнение фундаментов и стен, протечки в подвальных помещениях и т. п. возможно и в эксплуатируемых зданиях при изменении гидрогеологического режима (что часто случается в условиях большого города в результате хозяйственной деятельности) или из-за нарушения горизонтальной гидроизоляции «фундамент – стена». В старых зданиях нередко такая гидроизоляция отсутствует или полностью разрушена. Подобные проблемы возникли в здании Малого театра в Москве.

Проблемы, связанные с качеством гидроизоляции, особенно ярко проявляются в подземных переходах. Вода, фильтруясь через бетонные перекрытия, вызывает разрушение защитного слоя бетона, обнажение арматуры и ее коррозию. Ярким примером важности гидроизоляции может служить полное разрушение путепровода через Садовое кольцо около Крымского моста.

Ранее подобного рода работы и материалы для их выполнения считались уникальными и использовались достаточно редко. В настоящее время гидроизоляционные работы при рес-

таврации и реконструкции эксплуатируемых зданий и сооружений перестали быть редкостью для строителей. Создание фирм, специализирующихся на таких работах, – актуальная задача современного строительства.

Одной из таких фирм, уже имеющих большой и успешный опыт работы в области уникальной гидроизоляции, является фирма «Паладин».

Общая задача гидроизоляции – не допустить проникновения воды к изолируемому материалу (антикоррозийная гидроизоляция) или миграцию воды через ограждающую конструкцию (антифильтрационная гидроизоляция). В любом случае для этого надо создать водонепроницаемый слой между водонасыщенной средой и изолируемой конструкцией или придать самому материалу конструкции водонепроницаемость.

Для осуществления этих мероприятий применяется широкий комплекс гидроизоляционных технологий и материалов.

При новом строительстве в условиях открытого доступа к изолируемой конструкции с наружной стороны обычно используют традиционные мастичные или оклеечные материалы. Новинкой, предлагаемой фирмой «Паладин» для этих целей, является гидроизоляционная мембрана Paraseal, представляющая собой многослойный материал, состоящий из толстой полиэтиленовой пленки с приклеенной к ней объемной сеткой, заполненной гранулами бентонитовой глины.

При реставрационных работах и реконструкции, как правило, доступ с внешней стороны к изолируемым поверхностям ограничен, а зачастую – исключен, причем работы часто ведутся в условиях постоянного поступления воды. В этих случаях целесообразно использовать рассмотренные ниже технологии и материалы.

Для изоляции фундаментов и подземных сооружений с наружной стороны (со стороны поступления воды) возможны следующие решения.

1. По всему периметру изолируемого фундамента отрывается узкая траншея и в ней устраивается изолирующий слой. Такой метод, с

применением в роли гидроизоляционного материала обычной глины, известен достаточно давно и носит название глиняной завесы или глиняного замка.

Сейчас для этих целей используют материалы в виде плит или рулонов типа уже упомянутой мембраны Paraseal, рабочим компонентом которых служат сухие гранулы модифицированной бентонитовой глины, уложенные между двумя слоями картона или внутри объемной полимерной сетки. Эти материалы укладывают вдоль изолируемой поверхности и засыпают.

При увлажнении бентонит набухает, увеличивается в объеме в несколько раз и создает водонепроницаемый слой.

Кроме глиняных материалов существуют сухие гидроизоляционные смеси на основе водонабухающего полимера и фракционированного песка.

2. С внутренней стороны фундамента пробуриваются сквозные скважины в стенах и полу подвального помещения, через которые нагнетается специальный гидроизоляционный раствор на основе порландцемента, глины, жидкого стекла и специальных добавок.

В этом случае создается «саркофаг» вокруг всего подвального помещения, как с боковых поверхностей, так и снизу, что является серьезным преимуществом по сравнению с предыдущим методом.

Для горизонтальной гидроизоляции стен зданий от капиллярного поднятия влаги используют различные технологические приемы.

По периметру здания создается непрерывная щель, в которой устраивается гидроизоляционный слой путем введения защищенного от коррозии металлического листа, укладки битумной или полимерной изоляции с последующей зачеканкой цементным раствором или нагнетание в щель водонепроницаемого безусадочного цементного раствора.

Другой способ горизонтальной изоляции – бурение в стене сети наклонных скважин малого диаметра с последующим нагнетанием через них пропитывающих растворов. Это могут быть кремнийорганические гидрофобизирующие жидкости

Kemasol или мономеры со специальной отверждающей системой, кольматирующие поры в результате полимеризации.

В последнем случае увеличивается несущая способность пропитываемой конструкции.

Параллельно с гидроизоляционными работами может быть проведено усиление фундамента путем его пропитки укрепляющими составами или укрепление окружающих фундамент грунтов. Оба мероприятия производятся инъектированием специальных составов аналогично описанному ранее способу.

Для изоляции фундаментов и подземных сооружений с внутренней стороны, помимо традиционных (покрытие мастичными составами или водонепроницаемой штукатуркой), предлагаются новые материалы и методы выполнения работ.

В случае открытой течи воды через трещины, последние могут быть заделаны быстросхватывающимися минеральными составами: Hidrozat – для напорных протечек и Hidrokit – для ликвидации протечек в швах.

После устранения активной протечки поверхность стены изолируется полимерцементными составами. В последнее время распространение получили готовые смеси с ретиспергируемым сухим полимером. Возможно также использование двухкомпонентных составов на основе акриловой дисперсии.

После устройства или восстановления горизонтальной гидроизоляции в зданиях с массивными стенами из пористых материалов, длительное время сохраняется высокая влажность, что задерживает ввод здания в эксплуатацию.

Традиционные способы сушки стен тепловыми установками не эффективны и не гарантируют качества. Для этого предназначена **высушивающая штукатурка Hidroment.** Благодаря развитой капиллярно-пористой структуре и специальным заполнителям с цеолитной структурой, штукатурка отсасывает влагу из стены и ускоряет ее испарение. Сама штукатурка на ощупь остается сухой, что позволяет начать эксплуатацию помещений сразу же после ее нанесения.

Часто результатом коррозии бетона является нарушение несущей способности конструкции, в результате чего возникает необходимость **остановить коррозию и восстановить несущую способность конструкции.** Эта задача решается комплексом технологических операций.

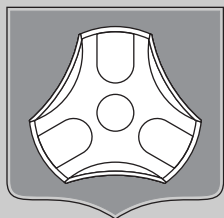
Предварительно конструкция очищается от слабого бетона. На арматуру, очищенную от ржавчины, кистью наносится защитное полимерцементное покрытие Kema Armafix. Затем на всю поверхность наносится водонепроницаемое полимерцементное покрытие Fasi FM.

Следующим этапом является восстановление защитного слоя бетона на ремонтируемом участке путем нанесения на поверхность мелкозернистого бетона Fasi RM. И, наконец, производится гидроизоляция защитного слоя бетона покрытием Fasi FM. Оба последних состава затворяются специально водно-акриловой дисперсией Fasi AC. Такая система ремонта рекомендуется для бетонных конструкций, транспортных тоннелей, пешеходных переходов, промышленных объектов.

Защита металлических конструкций от агрессивных сред и воды производится эластичным водостойким покрытием Alumanation 301. Материал химически стоек, гидрофобен и долговечен. Один слой покрытия толщиной 350 мкм защищает от коррозии различные металлические конструкции, в том числе кровли, стены, цистерны, мосты, несущие металлоконструкции, опоры линий электропередачи.

Существенное достоинство покрытия Alumanation 301 – возможность нанесения материала на ржавую поверхность металла, очищенного только от рыхлого слоя ржавчины.

Представленные материалы и современные технологии, которые предлагает и применяет в работе АК «Паладин» разработаны и выпускаются компаниями «КЕМА» (Словения), «Nord Resine» (Италия) и «RPM, INC.» (США).



АКЦИОНЕРНАЯ
КОМПАНИЯ

ПАЛАДИН

Акционерная компания «ПАЛАДИН» работает на строительном рынке более 5 лет и является официальным представителем фирм **KEMA** (Словения), **ISOCOR** (Португалия), **NORD RESINE** (Италия) и авторизованным дистрибьютором фирмы **RPM, INC.** (США).

Предлагаем заинтересованным организациям:

Материалы для гидроизоляции и защиты поверхностей:
**Hidrotes-94, Hidrozat, Hidrokit,
Hidrostop Elastik, Kemasol, Beton Protektiv,
Fasi System, Hidroment, Alumanation 301**

Водонепроницаемую и газостойкую мембрану **Paraseal**

За информацией обращаться в компанию «Паладин-Центр»
Россия, 117810 Москва, ул. Профсоюзная 84/32
Телефон: (095) 333-5123
Тел./факс: (095) 333-2524

Приборы для измерения и контроля уровня

Приборостроительное предприятие «Контакт-1» в течение нескольких лет разрабатывает и производит сигнализаторы и измерители уровня с чувствительными элементами различных видов, которые позволяют работать с материалами, характеризующимися различными физическими свойствами. Широкое применение они находят в промышленности строительных материалов.

Определенную сложность представляют задачи измерения уровня сыпучих и вязких продуктов. Эти сложности связаны с физическими характеристиками среды. Высокая вязкость и адгезионность, создающие налипания продукта на чувствительные элементы приборов, контактирующие со средой, малые значения диэлектрической проницаемости и электропроводности, мешающие применению емкостных и кондуктометрических методов измерения, плохая звукопроводность и низкая отражающая способность, являющиеся препятствием для широкого использования ультразвуковых средств контроля — вот не полный перечень плохих, с точки зрения контроля, качеств измеряемой среды.

Наиболее перспективным методом решения задач уровнеметрии в данной области является применение принципов радиолокации.

В настоящее время на предприятии «Контакт-1» разработаны и производятся радиоволновые уровнемеры БАРС311 и БАРС302, обладающие качествами, делающими их пригодными для определения уровня материалов, имеющих свойства сильного рассеивания или поглощения радиоволн, существенную неоднородность и неровность поверхности. К таким материалам относятся, например, песок, известь, щебень, цемент и лагекс, асфальт, битум и т. п.

Конструктивно прибор состоит из трех частей: приемно-передающего блока и блоков первичного и вторичного преобразования. Приемно-передающий блок представляет собой генератор СВЧ-колебаний с частотной модуляцией и одну (БАРС311) или две (БАРС302) рупорных антенны. Излучаемый и отраженный от измеряемой среды сигналы смешиваются в этом блоке, и выделяется сигнал, несущий информацию об уровне продукта.

Первичный преобразователь обеспечивает формирование стан-

дартного сигнала, частота которого пропорциональна уровню контролируемой среды. Вторичный преобразователь выполняет следующие функции:

- питание первичного преобразователя с приемно-передающим блоком через искробезопасный барьер;
- формирование стандартных частотного и токового выходных сигналов;
- формирование задачи двух уставок контроля уровня с выдачей сигналов сигнализации при достижении запрограммированных пользователем границ (контакты реле);
- индикацию уровня с помощью полупроводникового цифрового или обычного стрелочного индикаторов.

Приемно-передающий блок с блоком первичного преобразования могут составлять единое целое, но могут быть разделены кабелем длиной в несколько метров по требованию заказчика. Блоки первичного и вторичного преобразователей размещены в металлическом корпусе с защитной оболочкой IP54 и связаны между собой четырехпроводным кабелем длиной до 1 км. Сегментный полупроводниковый индикатор обладает высокой яркостью свечения, что позволяет считывать показания прибора с достаточно большого расстояния.

Диапазон измерения уровня зависит от заказа и может быть до 30 м. При этом основная абсолютная погрешность отсчета уровня не превышает ± 5 см, а чувствительность — 1 см.

Приемно-передающий блок устанавливается под крышей или на крыше резервуара в зависимости от характера измеряемой среды. Например, при измерении уровня горячего битума или асфальта блок должен быть установлен над резервуаром на некотором удалении от источника тепла. Для нормального функционирования прибора в крыше резервуара необходимо окно, размер которого несколько больше соответствующего размера приемно-передающего блока. Окно должно быть закрыто радиопрозрачной вставкой, имеющей наклон примерно 45° , что обеспечивает наилучший режим работы прибора. Материалом для радиопрозрачной вставки может служить фторопласт, стеклотекстолит, стекло и т. п. Вставка герметизирует резервуар,

обеспечивая охрану окружающей среды, и в то же время облегчает тепловой режим работы приемно-передающего блока.

В зависимости от конструкции резервуара, точнее от расположения загрузочного и разгрузочного отверстий, изменяется характер поверхности измеряемой среды и в соответствии с этим изменяется само определение уровня среды. Обращенная к прибору поверхность может принимать вид конуса с вершиной, направленной вверх при операциях загрузки или вниз при операциях выгрузки или одной из боковых поверхностей конуса (загрузочное отверстие находится вблизи одной из стенок резервуара). При наличии внутри резервуаров рассекателей продукт при загрузке может принимать форму плоской поверхности с кольцевым хребтом. Поэтому при установке прибора необходимо учитывать как форму поверхности, так и принятое в данном технологическом процессе понятие уровня, как максимального или среднего в определенном потребителем смысле.

Прибор весьма прост в настройке. Кроме уровня, он может показывать дальность среды от продукта, объем продукта в резервуаре и его массу. Последние два параметра требуют ввода тарифической таблицы резервуара и значения плотности продукта.

В связи с особенностями среды прибор не пригоден для коммерческого учета, но может служить хорошим технологическим средством, обеспечивая погрешность определения измеряемого параметра в пределах 1% от диапазона измерения.

Для предприятий строительной индустрии представляет интерес также и традиционная продукция предприятия «Контакт-1» — сигнализаторы и измерители уровня емкостного типа. Они работают в широком диапазоне сред: жидких и сыпучих, токопроводящих и диэлектрических.

К ним относятся одноканальные и двухканальные сигнализаторы уровня СУ100 и СУ200 с широкой гаммой чувствительных элементов, адаптирующих приборы к контролируемой среде, трехканальные сигнализаторы уровня жидких электропроводных сред СУ300, измерители-сигнализаторы уровня ИСУ100 и ИСУ100М, позволяющие непрерывно измерять и индцировать текущий уровень, а также сиг-

нализировать о достижении двух запрограммированных уровней. Для сыпучих сред выпускаются компактные сигнализаторы уровня СУ502, СУ503, компенсирующие влияние налипания среды.

Сигнализаторы и индикаторы уровня по своим техническим характеристикам не уступают зарубежным и отечественным аналогам и могут использоваться при переоснащении предприятий взамен таких приборов, как FTW 830, FTC 830, FTC 481Z, FMZ480Z (Германия), ЭРСУ, РОС01, РОС 101, РИС 101 (Россия).

Работа по совершенствованию приборов также в направлении многоканальных измерителей-сигнализаторов уровня и создания на их основе малых АСУ ТП. Предприятие производит системы измерения уровня жидких и сыпучих материалов на основе микропроцессорных восьмиканальных измерителей-сигнализаторов уровня ИСУ2000И и программного обеспечения, разработанного на основе пакета «Тгасе Mode». Система выполняет весь набор функций, присущий продуктам такого рода: измеряет уровни одновременно в нескольких резервуарах, следит за достижением запрограммированных уровней, выдает значе-

ния измеренных уровней на местный дисплей и на экран монитора ЭВМ, может включать и выключать устройства сигнализации и управления механизмами, осуществляет самодиагностику.

Система состоит из трех уровней. На первом находятся датчики технологических параметров: уровня, давления, температуры и т. п. АСУ ТП укомплектована датчиками уровня собственного производства. Датчики двухпроводные, что упрощает монтаж и снижает общую стоимость, имеют опорный канал, позволяющий компенсировать температурную нестабильность и непостоянство диэлектрической проницаемости среды. При необходимости можно подключать датчики, имеющие стандартный токовый выход.

Второй уровень представлен многоканальными измерителями-сигнализаторами уровня ИСУ2000И, который имеет 16 входов (8 входов измерения уровня и 8 токовых входов), 8 стандартных токовых выходов, 16 релейных выходов (по два на каждый канал измерения уровня) и выход типа «токовая петля» для передачи данных на верхний уровень АСУ ИСУ2000И снабжен пультом управления с жидкокристаллическим дис-

плеем и клавиатурой, которая используется как для управления работой прибора, так и для его конфигурирования и адаптации на конкретное применение. Прибор может индцировать не только абсолютный или относительный уровень продукта, но и его объем, а также массу продукта (при известной плотности), учитывая при этом геометрию каждого резервуара. Конструкция ИСУ2000И обеспечивает степень защиты IP54, вид и уровень взрывозащитности входных цепей ExibIIB.

На верхнем уровне находится IBM-совместимая ЭВМ с соответствующим базовым программным обеспечением. Для связи с измерительными преобразователями используется последовательный порт, к которому можно подключить через адаптер «токовая петля — RS232C», разработанный на предприятии, одновременно до восьми ИСУ2000И. Таким образом, один СОМ-порт ЭВМ может обеспечивать работу в системе нескольких десятков датчиков.

Предприятие «Контакт-1» обеспечивает все выпускаемые приборы гарантийным и сервисным обслуживанием, выполняет проектные и пусконаладочные работы.

Экспоненты выставки «Уралстройиндустрия-98»

Екатеринбург, 11–14 ноября 1998 г.

Более 30 лет разрабатывает и выпускает **режевский Экспериментальный завод** нестандартное и специальное оборудование. В разное время выпускались конвейерные линии окраски и сборки изделий, автоматические линии механической обработки, автоматы контроля качества и др.

Изменение конъюнктуры рынка предопределило изменение ассортимента продукции. Завод начал производство камнедобывающего и камнеобрабатывающего оборудования. Сегодня в номенклатуре Экспериментального завода полный комплект оборудования для добычи мрамора и гранита.

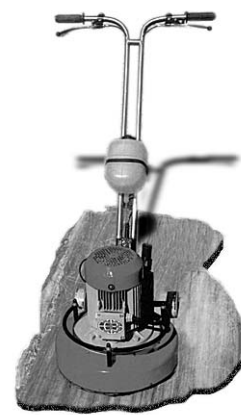
Машины завода успешно работают на карьерах, промышленных предприятиях и в строительных организациях Урала, Сибири, Дальнего Востока, Киргизии, Казахстана и Узбекистана.

Гидравлическая буровая установка «Колумб» предназначена для обустройства каменного массива при добыче блоков в карьерах, для пассивации негабаритных блоков.



Глубина бурения, м **1,8**
 Длина строчки без переустановки, м **2**
 Площадь бурения, м² **25**

Шлифовальная трехдисковая машина «Друза» предназначена для предварительного (грубого) и окончательного шлифования и полирования мраморных, гранитных и бетонных полов.



Диаметр обработки, мм **410**
 Габаритные размеры, мм
 длина **720**
 ширина **630**
 высота **1200**
 Масса, кг **55**

ООО «Экспериментальный завод»

телефон: (34364) 2-4204
 факс: (34364) 2-4399

Ю.Н. ХАКИМУЛЛИН, Р.Г. НАБИУЛЛИН, А.М. СУЛЕЙМАНОВ, А.В. МУРАФА, В. Г. ХОЗИН
(Казанская государственная архитектурно-строительная академия)

Эксплуатационная долговечность кровельных материалов из эластомеров

В последние годы в мире быстро развивается производство и потребление полимерных рулонных кровельных материалов в виде резиновых полотен толщиной 1–2 мм на основе высоконасыщенных эластомеров.

Высокой газонепроницаемостью отличаются резины на основе бутилкаучука (БК) и полиизобутилена, но они недостаточно стойки к УФ-излучению. Достоинством резины на основе хлоропрена является их негорючесть, но они, в связи с диеновой природой, менее долговечны, чем резины на основе высоконасыщенных эластомеров. Резины на основе ХСПЭ обладают хорошей стойкостью к УФ-излучению и озону, огнестойкостью и долговечностью. Однако такие материалы

весьма дороги и поэтому используются ограниченно.

Наиболее эффективно проявили себя в качестве кровельных рулонных материалов резины на основе СКЭПТ [1]. Они отличаются высокой газонепроницаемостью, водостойкостью и стойкостью к УФ-излучению и озону, могут эксплуатироваться в любых климатических зонах, вплоть до Арктики, их долговечность – не менее 20 лет. Этот каучук наиболее дешевый и хорошо совместим с наполнителями без существенной потери свойств.

Характеристика рулонных кровельных материалов на основе вышеперечисленных эластомеров приведена в табл. 1.

Таблица 1

Марка, страна-изготовитель	Тип эластомера	Средняя плотность, кг/м ²	Прочность при разрыве, МПа	Относительное удлинение при разрыве, %	Морозостойкость, °С	Водопоглощение через 24 ч., %
Бутилон, Россия	бутил-каучук	0,9–1,3	4,5	350	–55	2
Элон, Россия	СКЭПТ	1–1,4	7	250	–60	1,5
Поликров, Россия	СКЭПТ	–	5	420	–60	0,15
ТЭПК, США	СКЭПТ	0,9–1,1	9	350	–60	0,5
Кросил, Россия	СКЭПТ	1	6	350	–60	0,5
Кровлелон, Россия	Хлорсульфированный полиэтилен	1,5	10	200	–40	0,3

Таблица 2

Искусственные факторы	Обозначение	Численные значения
Продолжительность условного года, ч	$\tau_{уф}$	861,3
Интенсивность УФ-излучения, Вт/м ²	S	60
Температура материалов, К	T_{Δ}	301
Общее время дождевания за период, ч	τ_w	267
Продолжительность одного цикла дождевания, ч	τ_k	1
Интервал между циклами дождевания, ч	$\Delta\tau_k$	3,2
Количество циклов дождевания	n	267

Долговечность покрытий на основе эластомерных материалов (по результатам эксплуатации на конкретных объектах) значительно выше, чем у битумных и битумно-полимерных кровельных покрытий и составляет 15–30 лет.

Для прогнозирования долговечности рулонных кровельных материалов на основе малонасыщенных эластомеров обычно используют несколько режимов ускоренного старения:

- термическое старение при температуре 80–116°С в течение 8–4 недель соответственно;
- старение растянутых до определенной фиксированной деформации образцов в условиях УФ-облучения;
- старение в среде озона при поддержании его постоянной концентрации [2].

Наибольшее влияние на долговечность материалов оказывает строение резинового покрытия – природа эластомера и наполнителя, тип образующихся в процессе вулканизации поперечных связей и условия эксплуатации.

Нами исследована долговечность рулонного кровельного материала, полученного на основе этиленпропиленового каучука СКЭПТ-40 [3]. В качестве наполнителей использовались технический углерод П-324 или белая сажа БС-120. Радиационная вулканизация материала осуществлялась по периодической схеме на установке РВ-1200 (доза облучения 15–25 Мрад).

Испытания на старение материалов осуществлялось в двух режимах:

- режим ускоренного атмосферного старения;
- режим термостарения.

При разработке режима ускоренного атмосферного старения использовался принцип трансформации эквивалентных значений климатических факторов, ответственных за старение, в энергетически адекватные значения режимов лабораторных испытаний.

Для определения режимов ускоренных испытаний определялись ко-

Показатели	С техническим углеродом	С белой сажой
Условная прочность в момент разрыва, МПа	7,2	4,2
Относительное удлинение в момент разрыва, ϵ_p , %	396	310
Водопоглощение, % (24 ч)	0,14	2
Гибкость на стержне, (R=5 мм), °С	-60	-60
После ускоренного атмосферного старения ($\tau=3000$ ч)		
Условная прочность в момент разрыва, МПа	6,9	5,76
Относительное удлинение в момент разрыва, ϵ_p , %	397	172
Гибкость на стержне, (R=5 мм), °С	-60	-30

личественные значения атмосферных факторов, ответственных за старение кровельных материалов во II₅ климатической зоне (к которой относится Республика Татарстан).

После выявления климатических особенностей выбранного района [4] была составлена карта эксплуатации, которая явилась основой для энергетических расчетов параметров и режимов работы лабораторных установок. Энергетический расчет климатических факторов приведен к условному году, т. е. получен комплекс энергетического воздействия климатических факторов на материал в течении года, моделируемый в установке ускоренного старения.

Расчет лабораторных режимов ускоренного старения осуществлялся с учетом:

- продолжительности облучения УФ-излучением — времени, эквивалентному одному году старения под воздействием света в естественных условиях II₅ климатической зоны;
- эквивалентной температуры, при определении которой [5] кроме температуры окружающей среды учитывался и разогрев кровельного материала солнечной радиацией (эквивалентная температура [6] — такая ус-

ловная постоянная температура, при которой в материале за условный год испытания в искусственных среде старения происходят те же изменения, что и в течении одного года эксплуатации материала в нестационарных температурных режимах);
- дождевания — продолжительности одного цикла дождевания, соответствующего времени облучения в установке.

Результаты расчета режимов ускоренных климатических испытаний приведены в табл. 2.

Источником УФ-излучения в установке климатического старения являлся ксенонный излучатель ДКСТВ-6000.

Было установлено, что для материалов на основе этиленпропиленовых каучуков, наиболее чувствительным показателем во всех режимах старения является относительное удлинение при разрыве. Результаты испытания приведены в табл. 3 и на рис. 1. Как видно, за 3000 часов старения, что соответствует почти 4 условным годам, для материала, содержащего в качестве наполнителя технический углерод, показатель относительного удлинения в момент разрыва не претерпел изменений, в то время как для материала, содержащего белую сажу, наблюдается интенсивное изменение этого показателя почти в два раза. Это свидетельствует о том, что на стойкость материала к атмосферному старению оказывает значительное влияние природа наполнителя. Технический углерод, являясь «ловушкой радикалов», ингибирует процессы окисления, инициируемые УФ-излучением [7].

Испытания материала в режиме термостарения проводили после воздействия повышенных температур. Выявлялся характер кинетических зависимостей показателей старения, определялась кривая прогноза изменения показателя старения, определялась кривая прогноза изменения показателя после заданной продолжительности эксплуатации [8]. Кро-

ме того, учитывался разогрев материала солнечной радиацией.

Экспозиция образцов осуществлялась при температурах 60, 70, 80, 90°С. В процессе старения оценивались изменения условной прочности и относительного удлинения при разрыве (рис. 2, 3).

Как видно из рисунков, в процессе старения преобладают процессы структурирования, приводящие к повышению прочности (рис. 2) и снижению деформативности (рис. 3) и связано это с протекающими термоокислительными процессами.

В материале с техническим углеродом эти процессы выражены сла-

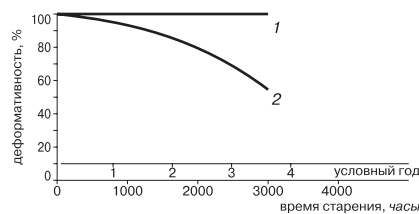


Рис. 1. Зависимость изменения относительного удлинения (ϵ_p) материалов с техническим углеродом (кривая 1) и с белой сажой (кривая 2) от времени ускоренного старения

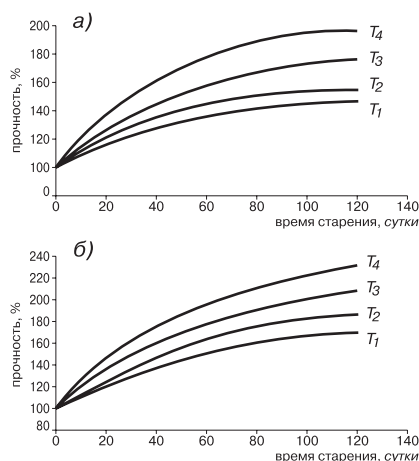


Рис. 2. Изменение прочности при разрыве (в %) материалов с техническим углеродом (а) и белой сажой (б) при термическом старении при температурах экспозиции T₁=60°С, T₂=70°С, T₃=80°С, T₄=90°С

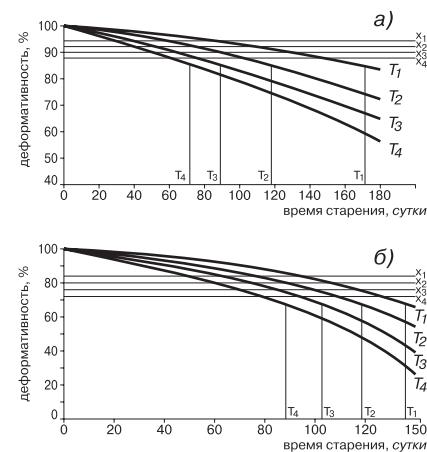


Рис. 3. Зависимость изменения ϵ_p от времени (τ) и температуры (T₁=60°С, T₂=70°С, T₃=80°С, T₄=90°С) термического старения материалов с техническим углеродом (а) и белой сажой (б) (X₁-X₄ — заданные уровни изменения ϵ_p)

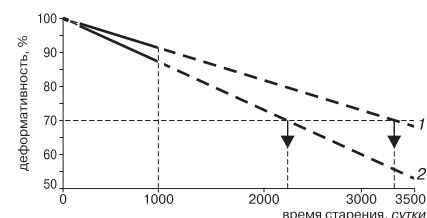


Рис. 4. Кривые прогноза долговечности материалов с техническим углеродом (кривая 1) и с белой сажой (кривая 2) по показателю относительного удлинения при разрыве (ϵ_p)

бее. Технический углерод, как и в условиях атмосферного старения, ингибирует термоокислительные процессы, проявляя свойства антиоксиданта.

По данным зависимости продолжительности испытаний вычисляли энергию активации процесса, которая составила 35 кДж/моль. По этому значению и рассчитанной эквивалентной температуре определяли время достижения заданного значения показателя относительного удлинения в момент разрыва. Полученные данные отражены на рис. 4.

Таким образом, по результатам двух видов ускоренного старения (атмосферного и термического) можно заключить, что материалы, наполненные белой сажей, наиболее сильно стареют в условиях УФ-излучения, а основной причиной ухудшения свойств материалов, наполненных техническим углеродом, является термическое старение.

Прогнозируемая долговечность для материалов с техническим угле-

родом составляет 15 лет при относительном удлинении в момент разрыва до 200 % и более 23 лет – до 100%. Полученные результаты согласуются с оценкой долговечности материала «Кромэл», близкого по составу к изученным материалам [9]. Долговечность материала с белой сажей с учетом обоих видов старения составляет 4 года.

Список литературы

1. Шульженко Ю.П., Григорьева Л.К. Полимерные кровельные и гидроизоляционные материалы. Аналитический обзор, вып. 2, ВНИИЭСМ, М., 1993. С. 36
2. Спектор Э.М. Кровельные и гидроизоляционные материалы на основе эластомеров // Каучук и резина. 1996. №3. С. 37–42
3. Хакимуллин Ю.Н., Абдрашитов Н.Б., Губайдуллин Л.Ю., Сабуров В.Ю. Кровельные и полимерные материалы нового поколения. Тезисы докладов научно-практической конференции «Состояние и

перспективы развития синтетических каучуков, полисульфидных олигомеров и их производных». Казань, 1996, С. 41–42.

4. ГОСТ 16350–80 Климат СССР.
5. Куприянов В.Н. Расчет эквивалентной температуры материалов, облучаемых солнцем // Пластмассы. 1986. № 3. С. 15–16.
6. Гойхман Б.Д., Сметухов Т.П. Об эквивалентной температуре неизотермических процессов // Физико-химическая механика материалов. 1977. № 1. С. 92–93.
7. Усиление эластомеров., под редакцией Дж. Крауса. М.: Химия, 1968. С. 483.
8. ГОСТ 9.707–81 Материалы полимерные. Метод ускоренного испытания на климатическое старение.
9. Гликин С.М., Андреева Г.Н., Воронин А.М., Митренко Л.И. Кровельный и изоляционный материал КРОМЭЛ и мастики для его приклеивания // Строит. материалы. 1998. № 1. С. 11–13.

С.Ф. КОРЕНЬКОВА, д-р. техн. наук, О.В. ДАВИДЕНКО, аспирант (Самарская государственная архитектурно-строительная академия)

Роль органоминеральных комплексов в структуре битумнокомпозиционных вяжущих

Битум по своим свойствам и структуре можно представить как гетерофазные дисперсные системы суспензионно-эмульсионного типа, которые определяются количеством и состоянием масел, смол и асфальтенов [1].

Суспензионные свойства битумов обуславливаются присутствием твердых частиц в виде образований, ядром которых являются молекулы асфальтенов. Им присуще одно из важнейших свойств, характерных для поверхностно-активных веществ – способность распределяться по границе раздела фаз, что соответствует дифильным молекулам [2].

В зависимости от количественного соотношения масел, смол и асфальтенов, битумы разделяют на реологические типы – золи и гели.

Золям соответствуют битумы, имеющие в своем составе большое количество асфальтенов и масел и малое количество смол, а гелям – составы с высоким содержанием асфальтенов [3].

На рисунке приведены области, занимаемые реологическими типами битума. Линия З-Г показывает направление максимального изменения реологических свойств.

Реологические типы битума можно оценить совокупностью коэффициентов концентрации асфальтенов:

$$K_k = \frac{M+C}{A}$$

и коэффициента адсорбции масел:

$$K_A = \frac{C+A}{M},$$

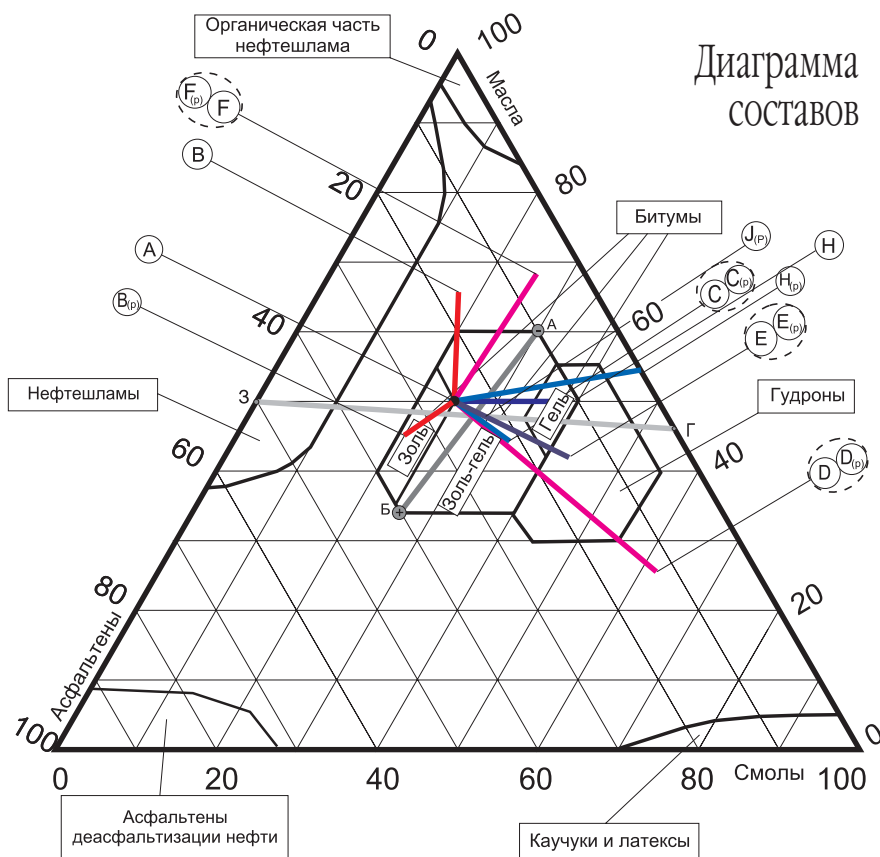
где М, С и А – соответственно количество масел, смол и асфальтенов. Для битума первого типа – золя $K_k < 3$, а K_A составляет 0,75 – 1,85; для второго типа – геля $K_k > 4,5$ и $K_A = 0,6–1,5$.

При этом нельзя рассматривать структуру битума внутри каждого типа как систему, имеющую одинаковые характеристики во всех точках, соответствующих области данного реологического типа. Сравнивая составы двух любых битумов, всегда можно определить их реологический тип, по отношению друг к другу (золь, гель) и соотнести их свойства, тоже по отношению друг к другу.

Старение битума – одна из характеристик, которая в большой степени зависит от реологического

типа вяжущего и может определяться через коэффициенты концентрации и адсорбции. Склонность к старению растет прямо пропорционально коэффициенту концентрации асфальтенов и обратно пропорционально коэффициенту адсорбции масел. Это объясняется тем, что в группу асфальтенов входят почти все активные вещества битума: асфальтогеновые кислоты и их соли, металлоорганические и ароматические соединения, молекулы с функциональными группировками на основе серы, азота, кислорода и других элементов. В группу масел входят значительно более легкие и более пассивные углеводороды, чем вещества асфальтенов. Количество смол почти не влияет на стабильность битумов.

Пленочное (структурированное) состояние битума более устойчиво к старению, что соответствует большому количеству твердой дисперсной фазы. Скорость диффузии молекул кислорода в сильно структурированном битуме ниже, чем в слабоструктурированном, следовательно, и стойкость к окислению у первого выше.



Для стабилизации структуры и замедления процесса старения можно использовать органоминеральные комплексы с соотношением малоактивной органической и высокодисперсной минеральной частей от 1:0,05 до 1:2.

Минеральная часть этих комплексов будет структурировать вяжущее, а масла – увеличивать объем и понижать вязкость дисперсионной среды, и тем самым определять реологический тип битума, смещая его в сторону золей.

Такими органоминеральными комплексами являются нефтешламы. Органическая часть нефтешлама флотации в основном состоит из масел, небольшого количества смол и твердой органики (асфальтенов). В масла входят метанонафтоновые и ароматические соединения. Неорганическая часть представлена аморфизированными гидрокомплексами железа, алюминия, карбонатами кальция и магния, гидросиликатами кальция. В большей части эти соединения – результат химического осаждения растворов солей металлов низкой концентрации и имеют тонкую дисперсию [4].

Обезвоженный нефтешлам обладает структурой суспензии, где дисперсионной средой являются масла, а дисперсной фазой – минеральные частицы высокой степени дисперсности, приближающие ор-

ганоминеральный комплекс к коллоидным растворам, т. е. золям.

Получение комплексного вяжущего на основе битума и нефтешлама приводит к изменению структуры. Компаундирование битума и нефтешлама происходит при нагревании. В результате понижается вязкость, обеспечивается гомогенизация битума и повышается степень растворимости асфальтенов.

Максимальное количество молекул асфальтенов в растворе достигается при превышении температуры истинного раствора, т. е. температуры, при которой все асфальтены из мицелл переходят в дисперсионную среду. Асфальтены, являясь дифильными молекулами, располагаются на поверхности минеральных частиц. Подвижность и поверхностная активность молекул асфальтенов ниже, так как сами молекулы крупнее и имеют более разветвленную структуру, включающую циклы и ароматические кольца, в отличие от линейной структуры настоящих ПАВ.

Высокая сложность молекул определяет высокую когезию, а их дифильные свойства – адгезию. Совокупность этих качеств и свойств масел и смол дают представление о прочностных характеристиках вяжущего.

Комплексное вяжущее на основе битума и нефтешлама имеет структуру более близкую к золю, чем исход-

ный битум. Здесь дисперсионная среда обогащена стабильными углеводородами, а общее количество твердых частиц дисперсной фазы увеличивает степень структурированности состава без введения в битум дополнительного количества легкостареющих асфальтенов.

Таким образом, композиционное битумно-минеральное вяжущее имеет свойства, аналогичные битуму, но с меньшей склонностью к старению [5].

На рисунке показаны: А – состав битума; В – шламобитумные составы; С – битумногудроновые вяжущие; D – битумнокаучуковые вяжущие; E – битумногудроновые вяжущие, имеющие одинаковую скорость старения (линия А-В на рисунке является линией, параллельно которой скорость процесса старения изменяется максимально); F – вяжущее на основе битума, шлама и гудрона; J – вяжущее на основе битума, шлама и каучука; H – то же, что и J, но является не вяжущим, а наполненным и пластифицированным эластомером.

Некоторые составы вяжущего не соответствуют битумам, так как имеют недостаточное количество асфальтенов и, следовательно, низкую адгезию к минеральным наполнителям (на рисунке выходят за пределы битумов). При применении в качестве компонентов нефтешламов, гудронов и каучуков необходимо использовать материалы с высоким содержанием асфальтенов (вплоть до асфальтенов деасфальтизации нефти) или материалы, имеющие большое количество сложных молекул ПАВ. Стойкость к старению можно контролировать по коэффициенту концентрации асфальтенов $Kk(c) > 0,66$ и коэффициенту адсорбции масел $Ka < 1,23$.

Список литературы

1. Печеный Б.Г. Битумы и битумные композиции. М.: Химия, 1990. 256 с.
2. Стабников Н.В. Асфальтополимерные материалы для гидроизоляции промышленных и гидротехнических сооружений. Л.: Стройиздат, Ленинградское отделение, 1975. 145с.
3. Колбановская А.С. Оптимальная структура битума в асфальтовом бетоне // Материалы работ симпозиума по структуре и структурообразованию в асфальтобетоне. М.: СоюзДорНИИ, 1970.
4. Коренькова С.Ф., Давиденко О.В. Нефтешлам – сырье для берегающих технологий // Сб. трудов Самарского филиала секции «Строительство» РИА. Вып. 4.
5. Шейна Т.В. Органоминеральные шламы в грунтобетонах // Сельское строительство. 1995. С. 40.

Высокообъемные ткани – основа гидроизоляционных материалов

В настоящее время в кровельных и гидроизоляционных материалах используются картон, стеклоткани, стеклохолсты, ткани синтетические, алюминиевая фольга, холсты из текстильных волокон.

Анализ имеющихся кровельных материалов показывает, что для скатных кровель могут использоваться только пергамин кровельный, толь, рубероид, гидростеклоизол, выпускаемые довольно длительный период и имеющие в качестве основы картон или асбестовую бумагу.

Вновь разработанные и освоенные в производстве материалы стеклорубероид, армобит являются гидроизоляционными и могут быть использованы только для плоских крыш, т. к. при использовании на наклонных крышах происходит стекание полимерного покрытия с основы при высоких летних температурах из-за малой адгезии покрытия и основы. То же относится и к зарубежным аналогам: поверхностным рубероидам, изоляционным рубероидам, эластомерным материалам.

Анализ структуры полимерных армированных материалов и армирующих основ показал, что в настоящее время отсутствует объективный обобщенный критерий, по которому можно было бы выбрать наиболее качественный материал. В связи с этим возникает необходимость разработки показателей качества кровельных и гидроизоляционных материалов.

Одним из таких показателей может служить коэффициент армирования K_a , показывающий, какую часть объема или толщины готового материала занимает армирующая основа и определяющий степень закрепления (армирования) пропитываемого состава:

$$K_a = \frac{V_o}{V_m} = \frac{t_o}{t_m},$$

где: V_o и V_m – объемы одинаковых по размерам и площади образцов армирующей основы и готового

материала, мм^3 ; t_o и t_m – толщина армирующей основы и готового материала, мм .

Другим показателем может служить коэффициент пористости армирующей основы, показывающий какую часть объема армирующей основы составляют ячейки (поры), заполняемые пропитывающим составом и определяющий степень заполнения основы пропитывающим составом.

$$K_p = \frac{V_p}{V_o},$$

где: V_p и V_o – объем пор (ячеек) и армирующей основы на единице площади.

Рациональность использования основы в рулонном кровельном материале можно определять с помощью коэффициента использования разрывной нагрузки K_p :

$$K_p = \frac{P_m}{P_o},$$

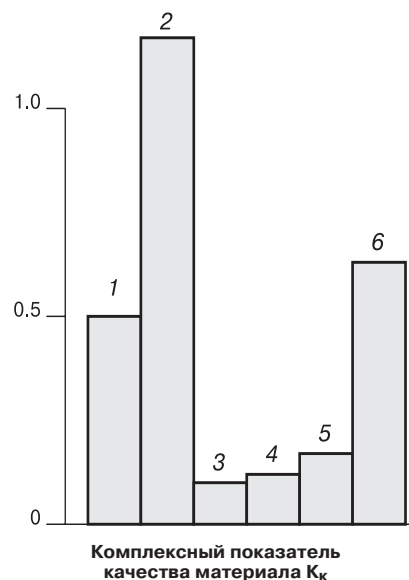
где: P_m – разрывная нагрузка полосы готового материала 50×200 мм, Н; P_o – разрывная нагрузка полосы армирующей основы 50×200 мм, Н;

Совокупность этих коэффициентов и может составить комплексный показатель качества материала K_k (см. график):

$$K_k = K_a \cdot K_p \cdot K_p$$

Значения коэффициентов для полимерных материалов: 1 – рубероид РКК-420 на основе картона А-420; 2 – гидроизол кровельный на основе асбестовой бумаги БГ-М; 3 – гидростеклоизол на основе стеклоткани Т-11; 4 – гидростеклоизол на основе импортной стеклоткани; 5 – армобит на основе хлопка-синтетической ткани ТСМ-3; 6 – гидроизол на основе льняной ткани представлены в виде диаграмм, из которых видно, что по совокупности всех показателей преимущество имеет рубероид, а наиболее низкие качества у гидростеклоизола.

Учитывая вышеуказанный вывод, в Костромском государственном технологическом университете спроектировали льняную ткань, предназначенную для использования в качестве армирующей основы вместо стекло-



ткани. За счет подбора линейной плотности нитей (диаметра) коэффициент армирования составляет величину $K_a=0,7$, за счет подбора плотности нитей по основе и утку коэффициент пористости имеет значение $K_p=0,7$, а коэффициент использования разрывной нагрузки $K_p=1,4$.

Оценивая полимерный кровельный материал с льняной основой, следует отметить, что по комплексному показателю он приближается к рубероиду и превосходит гидростеклоизол и армобит.

Данная ткань была подвергнута пропитке битумным связующим на недавно введенном в строй Костромском заводе кровельных материалов, где выпускается кровельный материал гидростеклоизол на основе стеклоткани ЭЗ-200.

Физико-механические свойства полученного кровельного материала соответствуют требованиям, которые предъявляются к нему.

Показатели	Требования ТУ	Данные испытаний опытного образца
Толщина, мм	$3 \pm 0,25$	4
Ширина, мм	1000 ± 30	970
Разрывная нагрузка, Н	75	76
Масса, кг	3–4	3,6
Водопроницаемость	2 % в течение 24 ч.	Образец выдержал давление 5 атм. в течение 10 мин.

Костромской государственный технологический университет
156005, Кострома, ул. Дзержинского, 17
тел. (0942) 316-991
факс (0942) 317-008

Водостойкое силикатное покрытие

Одним из недостатков силикатных изделий является наличие на их поверхности дефектов – раковин и пор.

Была поставлена задача получения, по возможности, водостойкого покрытия, пригодного для отделки бетона, надежно маскирующего вышеуказанные дефекты.

Получение такого покрытия возможно на основе жидкого стекла, применяемого для приготовления силикатных красок, которые, как известно, отличаются хорошей адгезией к бетону [1], но низкой водостойкостью.

Традиционный состав красок, как правило, кроме жидкого стекла включает минеральные пигменты и наполнители [2].

В качестве наполнителя для получения покрытия рассматривались различные материалы (мел, кварцевый песок, зола ТЭС, шлам и др.). В данном случае был выбран тонкомолотый керамический материал, полученный путем измельчения су-

хим способом и просеивания через сито №008 боя керамического кирпича. Материал отличается доступностью, невысокой стоимостью, экологической безопасностью.

Полученный керамический наполнитель смешивался с жидким натриевым стеклом (ГОСТ 13078–81(2)) в соотношении: наполнитель 40 %, жидкое стекло 60 % (по массе). При иных соотношениях компонентов наблюдался либо перерасход жидкого стекла (более дорогостоящего компонента), либо недостаточная связуемость зерен наполнителя.

Состав наносился в один прием на поверхность бетонных (железобетонных) изделий слоем толщиной до 1 мм.

Расход массы для получения покрытия составлял 1,5–1,7 кг/м². Покрытие сушилось в естественных условиях в течение 24 ч. С целью дополнительного удаления влаги из покрытия, оно подвергалось дополнительной термообработке при температуре 50–60°С в течение

10–15 мин. Термообработка покрытия осуществлялась в специально разработанной экспериментальной установке, обеспечивающей уменьшение теплового воздействия на необрабатываемые стороны бетонных изделий.

Полученное силикатное покрытие имело красно-коричневый цвет, отличалось декоративностью, прочностью сцепления с материалом более 2 МПа (ГОСТ 379–95), водостойкостью (допускается влажная уборка), невысокой себестоимостью (0,74 руб./кг по сырью). Покрытие рекомендуется для отделки интерьеров жилых и производственных зданий.

Список литературы

1. Усатова Т. А., Димитриева Э. О., Тогоева С. Г. Отделочные работы: Справочник. М.: Стройиздат. 1992. 128 с.
2. Черных В. Ф. Стеновые и отделочные материалы. М.: Росагропромиздат. 1998. 188 с.



SamaraBuild . Spring '99


IV Самарская Международная выставка
СТРОИТЕЛЬСТВО-ВЕСНА'99
Самара **9-12 ФЕВРАЛЯ**

Выставочный центр «ЭКСПО-Дом» приглашает Вас принять участие в Международной специализированной выставке строительства в г. Самаре


Тематическое содержание:

- ◆ гражданское, промышленное строительство и архитектура;
- ◆ строительные и отделочные материалы;
- ◆ вентиляционное и климатическое оборудование;
- ◆ профессиональное оборудование и инструменты;
- ◆ окна и двери;
- ◆ сантехника;
- ◆ дизайн интерьеров.

Организатор выставки
Выставочный центр ЭКСПО-Дом
Россия, 443099 г. Самара, ул. Венцека, 49
Тел.: (8462) 704-100, 434-183
Факс: (8462) 704-172
E-mail: expo@gss.ru



Международная специализированная выставка



INTERNATIONAL EXHIBITION BERLIN

Место проведения:
г. Тюмень, ул. Севастопольская, 2
Выставочный зал
Тюменской Ярмарки

международная специализированная выставка
СТРОИТЕЛЬСТВО И АРХИТЕКТУРА
Россия, Тюмень **16-19 февраля**

В экспозиции выставки:

- а**рхитектурные и проектно-конструкторские разработки для строительства и реставрационных работ;
- т**ехнологии проведения строительных работ и производства строительных материалов;
- с**троительные машины, механизмы и инструменты;
- р**едства автоматизации технологических процессов в строительстве;
- р**есурсо-, энергосберегающие и экологически чистые технологии и оборудование;
- с**троительные и отделочные материалы;
- д**орожное строительство;
- с**истемы кондиционирования, отопления;
- с**истемы водоснабжения и канализации, сантехника;
- э**нергетическое и электрооборудование;
- к**онтрольно-измерительная техника;
- п**рограммное обеспечение для стройиндустрии;
- с**пособы утилизации отходов строительного производства;
- с**пецодежда, средства защиты и безопасности;
- о**хранные системы и системы противопожарной безопасности.

Представительство «ИЭК-Берлин»
Россия, 117415 Москва, пр-т Вернадского, 37/2 офис 455
Тел./факс: (095) 938 20 47, 938 92 66
E-mail: solingen@deol.ru, Internet – <http://www.ieg.ru>

Использование отходов химического производства для гидрофобизации строительных материалов

В целях увеличения водо-, морозо- и агрессивной стойкости керамических материалов целесообразна их пропитка гидрофобизирующими растворами. Хорошие результаты достигаются при обработке керамики водным раствором этилсиликоната натрия (ГКЖ-10) или полиалкилгидросилоксановой жидкостью (ГКЖ-94 и ГКЖ-94М), приготовленной на основе органических растворителей (керосин, дихлорэтан, четыреххлористый углерод, уайт-спирит и др.).

Однако, учитывая дефицитность и высокую стоимость таких препаратов, изучалась возможность использования для этих целей отходов химического производства — кубовых остатков ректификации кремнийорганических жидкостей, выпускаемых Усть-Сибирским химическим комбинатом.

Для эксперимента были взяты: кирпич лицевой (ГОСТ 7484—78), кирпич керамический пустотелый одинарный (ГОСТ 530—95), плитка керамическая прямоугольная размерами 120×65×7 мм (ГОСТ 13996—80).

На основе кубового остатка приготовлялись 1, 3, 5%-ные растворы в пересчете на чистый препарат. Взятые для исследований изделия погружались в раствор на 60 с. После гидрофобизации образцов и просушки их в течение 48 ч при нормальной температуре определялись: водопоглощение, открытая и закрытая пористость, краевые углы смачивания, прочность при сжатии.

Результаты исследований показывают, что водопоглощение всех материалов существенно снижается. Наибольший эффект достигается при пропитке 5 %-ной водной эмульсией. У лицевого кирпича водопоглощение уменьшилось с 7,2 до 0,82 % (на 88,6 %), у керамической плитки — с 12,5 до 5,2 % (на 60,1 %), у строительного кирпича — с 9,8 до 5,6 % (на 42,6 %).

Высокий гидрофобный эффект подтверждается также изменением краевых углов смачивания.

Исследованиями установлено, что прочность материалов в результате пропитки гидрофобной эмульсией практически не меняется за исключением строительного кирпича, где она незначительно повышается. Это можно объяснить образованием тонкой пленки в порах материала в ре-

зультате хемосорбционных и полимеризационных процессов.

Объем пор у всех видов материалов, подвергшихся гидрофобизации, с увеличением концентрации водной эмульсии диметилдихлорсилана, как показывают результаты экспериментов, уменьшается. *Общая пористость* у лицевого кирпича снизилась на 66,7 %; у керамической плитки — на 38 %; у строительного кирпича — на 41,3 %. Наибольшее снижение *объема открытых пор* зафиксировано у лицевого кирпича — с $0,086 \cdot 10^{-4}$ до $0,028 \cdot 10^{-4}$ м³/кг, т. е. в три раза. Это является важным обстоятельством в плане предотвращения образования высолов и развития солевой коррозии. У других материалов наблюдался несколько меньший эффект снижения объема открытых пор.

Объем закрытых (полузамкнутых) пор у облицовочных материалов при обработке их гидрофобной эмульсией также уменьшался (на 28—66,7 %).

Этот эффект важен с точки зрения повышения морозостойкости материалов, так как закрытые поры при обычных испытаниях на водопоглощение не заполняются водой, однако могут служить «резервными емкостями» для распределения расширяющейся воды при замерзании.

Влияние отходов химического производства на строительные смеси. В цементный (1:3) и цементно-известковый (1:0,7:6,7) растворы были введены кубовые остатки от ректификации кремнийорганических соединений (диметилдихлорсилан и диэтилдихлорсилан) в количествах 0,1; 0,15; 0,2; 0,25; 0,30 % от массы вяжущих веществ. Растворные смеси с добавками испытывались на подвижность и прочность сцепления с материалом основания, а образцы-балочки, полученные из затвердевшей смеси — на водопоглощение и механическую прочность.

На основании результатов испытаний установлено, что введение гидрофобных добавок существенно повышает подвижность цементного и цементно-известкового растворов. Последовательное увеличение концентрации гидрофобных веществ способствует дальнейшему увеличению подвижности растворов. Наибольшая подвижность проявляется у цементных растворов при введении 0,3 % гидрофобного вещества. Такое же количество гидрофобизаторов максимально увели-

чивает подвижность штукатурных растворов.

Повышение подвижности растворов связано с образованием гидрофобной жидкой пленки, которая, обволакивая зерна вяжущего вещества и наполнителя, способствует скольжению их относительно друг друга. Однако при введении гидрофобизаторов в количествах более 0,2 % от массы вяжущего вещества они становятся слишком подвижными и неудобокладываемыми.

Установлено также, что добавки кубовых остатков в растворные смеси в количествах до 0,2 % не снижают прочность сцепления растворных смесей с материалом основания (кирпичной стеной). При увеличении содержания добавок сцепление затвердевшей растворной смеси с облицовочным материалом заметно уменьшается. Поскольку прочность контакта между вяжущей системой и твердым телом определяется свойствами водных прослоек, можно полагать, что большие количества гидрофобизаторов препятствуют образованию таких слоев. Это и приводит к уменьшению прочности сцепления.

Прочность при сжатии и изгибе затвердевших строительных смесей не меняется, пока концентрация гидрофобизаторов не превысит 0,2 %. Повышение концентрации гидрофобизаторов приводит к образованию устойчивых гидрофобных пленок на зернах вяжущих компонентов. Это ухудшает условия гидратации и прочность затвердевшего материала снижается.

Гидрофобизация растворных смесей показала, что даже минимальная концентрация кубовых остатков заметно снижает водопоглощение материалов. Так, введение добавки, содержащей диметилдихлорсилан в количестве 0,1 мас. %, снижает водопоглощение затвердевшего цементного раствора с 8,4 до 6,5 %, а затвердевшего штукатурного раствора — с 20,1 до 15,8 %.

Проведенные исследования показали эффективность применения отходов химического производства — кубовых остатков от ректификации кремнийорганических соединений в плане повышения водостойкости строительных материалов. Широкое использование таких отходов может способствовать удешевлению мероприятий по увеличению долговечности зданий и сооружений.

А.В. НОЧНЫЙ, генеральный директор АО «Мосстройконструкция»,
Ю.С. ВОЛКОВ, руководитель центра инвестиционных проектов (НИИЖБ)

Конгресс по товарному бетону

В июне 1998 г. в Лиссабоне состоялся XII конгресс по товарному бетону. Конгресс был организован Португальской ассоциацией по товарному бетону под эгидой Европейской Ассоциации по товарному бетону ЕРМКО (ERMCO). В конгрессе приняли участие более 1000 специалистов в области бетона и железобетона из 40 стран. В выставке, приуроченной к конгрессу, участвовало более 100 компаний, занятых изготовлением оборудования для производства товарного бетона, ведением монолитных работ, изготовлением химических добавок и т. д.

В конгрессе участвовали не только европейские организации, но также США, Австралии, Японии, Новой Зеландии, ЮАР и других стран. От России в работе конгресса участвовала небольшая делегация АО «Мосстройконструкция», члена ЕРМКО.

Основными проблемами были:

- обеспечение высокого качества товарного бетона;
- развитие контактов и деловых связей с потребителями товарного бетона, строителями и подрядчиками;
- решение проблем стандартизации требований и процедур сертификации бетона как для монолитного, так и сборного бетона и железобетона;
- обмен информацией, опытом работы и практики маркетинга товарного бетона;
- защита окружающей среды на заводах товарного бетона;
- укрепление активного сотрудничества и взаимовыгодных отношений с другими ассоциациями по цементу и бетону для достижения общих целей расширения рынка сбыта товарного бетона и повышения его конкурентоспособности по отношению к другим видам строительных материалов.

На выставке широко были представлены оборудование, приборы, технологии. В монолитном исполнении, а именно для этих целей применяется главным образом товарный бетон, возводятся промышленные и жилые здания, объекты соцкультбыта, плотины, энергетические комплексы, телебашни и др. Самая высокая в мире телебашня построена из монолитного бетона.

Самые высокие здания на всех континентах построены с монолитным железобетонным каркасом, в том числе мировой рекордсмен парный небоскреб «Петронас» в Куала-Лумпуре (432 м).

Обширной областью применения монолитного бетона являются инженерные сооружения (градирни, трубы, резервуары, защитные оболочки АЭС и т. д.). Современные градирни достигают высоты 150 м при диаметре основания 120 м. При этом толщина стенки сооружения составляет всего 19 см.

Резервуары для хранения воды, сжиженного газа и т. д. могут достигать объема в несколько сот тысяч кубометров.

Всего в мире объем применения монолитного бетона составляет около 1 млрд. м³ ежегодно.

Идея готовить бетонную смесь и продавать ее потребителям с доставкой зародилась более 100 лет назад в Англии. С французского и английского «товарный бетон» переводится как «бетон, готовый к применению».

Производство товарного бетона в развитых странах достигло внушительных объемов. На душу населения в Японии производится ежегодно более 1,5 м³ товарного бетона, в США — 0,9 м³, т. е. в США общий объем производства превышает примерно 200 млн. м³. В Японии почти 70 % всего производимого цемента используется для производства товарного бетона, в США — почти 50 %, а в среднем по развитым европейским странам 45 %.

Индустрия товарного бетона является крупнейшим потребителем цемента. В настоящее время в мире ежедневное производство цемента

превышает 1 млрд. т. Примерно половина этого количества расходуется для производства монолитного бетона. Средневзвешенный расход цемента составляет до 330 кг/м³. Стоимость готовой бетонной смеси колеблется довольно широко от 40 USD за 1 м³ (Греция) до 120 (Норвегия). Для приготовления бетонной смеси в развитых странах используются, помимо заводов, бетономесительные установки стационарного или передвижного типа. Процесс дозирования составляющих, перемешивание и выгрузка полностью компьютеризированы. Распечатка сопроводительной документации содержит сведения о цементе, данные о продукции, времени ее доставки, адресе и даже оптимальном маршруте движения автобетоновоза или автомиксера. Одна транспортная единица перевозит в год примерно 5 тыс. м³ смеси. Средняя дистанция транспортировки обычно не превышает 20 км.

Одно из заседаний конгресса было посвящено проекту евростандарта EN 206 — «Бетоны», разрабатываемого техническим комитетом Европейской организации по стандартизации — СЕН. В настоящий момент этот стандарт находится в стадии доработки и должен быть представлен на утверждение в 1999 году.

Стандарт EN 206 содержит единые требования к бетонным смесям и бетону для всех видов применения: монолитного, сборного, в том числе с применением предварительного напряжения арматуры. (В АО «Мосстройконструкция» Москва, 115492, 6 Радиальная, 24 имеется русский перевод проекта этого стандарта).

Укладку значительных объемов бетона производят, как правило, с помощью мощных бетононасосов. В Германии 35 % всего монолитного бетона укладывают с помощью бетононасосов, в Швеции — 55 %, высота стрелы крупных автобетононасосов достигает 60 м, а производительность — 150 м³ в час и более.

Мировой рекорд подачи бетонной смеси на большую высоту, составляющий 500 м, был достигнут насосом фирмы «Putzmeister» в Альпах (Италия). При возведении небоскребов «Петронас» в Малайзии высота подачи смеси составила 432 м. Мировой рекорд перекачки бетона по горизонтали превышает 2 км.

За рубежом для монолитных работ широко используют специализированный транспорт и автопоезда. Бетонную смесь готовят как на заводах, так и в условиях стройплощадки. Общий объем товарного бетона, производимого в США, как уже упоминалось, превышает ежегодно 200 млн. м³, по цене примерно 50–80 USD за 1 м³, товарный бетон выпускают около 10 тысяч заводов.

Строительство из монолитного железобетона в Японии обслуживают более пяти тысяч заводов товарного бетона средней производительностью до 1000 м³ в сутки, общий объем производства товарного бетона — около 150 млн. м³ в год. Каждый завод имеет 10–15 бетоновозов. Следует отметить, что монолитный предварительно-напряженный железобетон, помимо традиционных строительных целей, нашел широкое применение для возведения корпусов реакторов и защитных оболочек АЭС, морских сооружений. В настоящее время мощность атомных электростанций в мире превышает 150 млн. кВт, в том числе доля АЭС с применением преднапряженного железобетона для корпусов реакторов и защитных оболочек составляет более 40 млн. кВт. Защитных оболочек из преднапряженного железобетона построено более 100.

Обширной областью применения монолитного предварительно-напряженного железобетона является мостостроение.

Мост «Васко да Гама» в Лиссабоне был построен к открывшейся в мае этого года Всемирной выставке ЭКСПО–98, последней выставке подобного рода в XX столетии. Общая протяженность мостового перехода превышает 10 км. Основные несущие конструкции моста — пилоны и пролетные строения были выполнены из бетона класса С 45 (по старому марку 600). Централь-

ный пролет в 830 м для железобетонных вантовых мостов является рекордным. Гарантированный срок службы моста 120 лет по критерию долговечности бетона.

В Европе к 2010 году должна быть полностью обновлена железнодорожная сеть с переводом движения на скорости 200–250 км/ч. Для этого необходимо построить 9 тыс. км новых линий, рассчитанных на движение поездов со скоростью 250 км/ч и реконструировать 150 тыс. км старых линий.

Европейская промышленность товарного бетона примет самое широкое участие в этой работе. Только во Франции поставки бетона выполняют 150 заводов, поставки цемента для которых осуществляют 10 цементных заводов.

Организация производства товарного бетона переходит на сертификацию по системе контроля качества в соответствии со стандартами серии ИСО 9000, которые, кстати, действуют с 1 января 1997 г. и как российские стандарты.

Выдающимся примером строительного-технических возможностей монолитного железобетона является построенная в 1995 г. в Норвегии платформа Тролл для добычи нефти, а всего их построено более 20. Ее полная высота 472 м, что в полтора раза выше Эйфелевой башни. Платформа установлена на участке моря с глубиной воды более 300 м и рассчитана на воздействие ураганного шторма с максимальной высотой волны 31,5 м. На ее изготовление было израсходовано 250 тыс. м³ высокопрочного бетона, 100 тыс. т обычной стали и 11 тыс. т напрягаемой арматурной стали. Расчетный срок эксплуатации платформы 70 лет.

На конгрессе с докладом об опыте производства товарного бетона в зимних условиях выступил генеральный директор АО «Мосстройконструкция» А.В. Ночный. Как было отмечено в докладе, крупные объекты в процессе возведения проходят различные сезонные циклы, при этом производители товарного бетона должны обеспечивать требуемое качество бетона независимо от погодных условий. Работы отечественных специалистов позволили разработать технологии зимнего бетонирования при температуре окружающего воздуха до –30°С. Это обеспечивается путем подогрева исходных материалов при приготовлении бетона, а самое главное, путем применения различных противоморозных добавок.

Одна из таких добавок Лигнопан 4В прошла производственную проверку на заводах АО «Мосстройкон-

струкция» минувшей зимой и показала великолепные результаты, существенно лучшие, чем широко применяемый ныне нитрит натрия. Доклад А.В. Ночного вызвал большой интерес у делегатов конгресса, особенно из северных стран.

В целом конгресс показал, что общими предпосылками к широкому использованию бетона являются практически неисчерпаемые запасы исходных материалов вяжущих и заполнителей бетона; экологическая рациональность использования в качестве сырья для цемента и заполнителей отходов промышленности, низкая энергоемкость производства, сравнительная простота технологии, возможность придания изделиям из бетона любой формы и отделки, что делает другие строительные материалы в определенной мере неконкурентоспособными по сравнению с бетоном.

В заключение следует сказать несколько слов об ЕРМКО — Европейской ассоциации по товарному бетону.

Ассоциация объединяет около 6000 компаний — производителей товарного бетона из всех стран Европы с суммарным годовым оборотом около 16 млрд. USD. Всего в Европе ежегодно производится около 500 млн. м³ товарного бетона и 200 млн. м³ сборного железобетона. Европейские заводы представляют собой высокоавтоматизированные предприятия с годовой выработкой до 4 тыс. м³ на одного работника.

Национальные ассоциации — члены ЕРМКО объединяют производителей товарного бетона в своих странах и по линии ЕРМКО получают полную информацию о предстоящих международных совещаниях, конференциях и конгрессах по проблемам применения бетона и железобетона в строительстве, действующих и разрабатываемых стандартах о производителях и производстве товарного бетона в Европе, типах и видах цемента, заполнителей и добавок, применяемых при приготовлении бетона, рекомендации и практические руководства и т. д. Использование этих материалов при разработке составов и контроля бетонных смесей и бетона позволило нескольким заводам АО «Мосстройконструкция» получить сертификаты соответствия РФ на товарные бетонные смеси.

АО «Мосстройконструкция» приглашает отечественных производителей товарного бетона к организации национальной российской ассоциации для осуществления коллективного членства в ЕРМКО.

Следующий XIII конгресс ЕРМКО состоится в Берлине в 2001 году.

Методическая база реконструкции зданий первых массовых серий

В конце 1997 г. был подписан договор между Госстроем России и Государственной инвестиционной корпорацией (Госинкор), направленный на реализацию программы реконструкции домов первых массовых серий [1].

Госстрой России, используя беспроцентный кредит Госинкор, осуществил разработку пакета методических и нормативных документов, целью которых является внедрение в ремонтно-реконструктивное производство достижений отечественного и зарубежного опыта. В настоящее время эти документы рассмотрены и одобрены Госстроем России.

В состав пакета указанной документации входят следующие разработки.

Методические рекомендации по выбору рациональных архитектурно-планировочных решений реконструкции жилых зданий различных конструктивных систем.

Оформленные в виде альбома методические рекомендации включают примеры модернизации и реконструкции наиболее распространенных на территории России типовых «пятиэтажек» и указания, позволяющие проектировщику грамотно учитывать влияние конструктивной схемы здания на возможности преобразования его планировочных решений. Альбом содержит примеры перепланировки квартир, секций, надстройки зданий, пристройки к ним дополнительных объемов. Рекомендации включают предложения по устройству в первых этажах специализированного жилья для семей с инвалидами, пользующимися креслами-колясками, размещению в первом этаже офисных и производственных помещений социальной инфраструктуры.

Унифицированные архитектурно-строительные системы мансардных этажей для надстройки реконструируемых домов различных конструктивных систем.

В альбом включены технические решения конструкций мансард различной конфигурации и их узлов. Технические решения ориентированы на широкое применение древесины, гнутых и прокатных металлических профилей, тонкостенных фибробетонных элементов. Конструктивные решения сопровождаются рекомендациями и указаниями, необходимыми для квалифицированного проектирования и строительства мансард при реконструкции и капитальном ремонте массовых зданий, имеющих ширину корпуса 10–15 м.

Методические рекомендации по реконструкции и модернизации инженерного оборудования жилых домов первых массовых серий.

Этот документ включает рекомендации по обновлению систем отопления, горячего и холодного водоснабжения, канализации, газо- и электроснабжения при капитальном ремонте и реконструкции типовых пятиэтажек. Предлагаемые в альбоме схемы и технические решения разработаны для различных вариантов осуществления реконструкции и ремонта — с выселением жителей и без такового. Рекомендации направлены на ос-

нащение жилых домов системой приборов, позволяющих осуществлять регулирование, контроль и учет расхода теплоносителя, горячей и питьевой воды, газа и электроэнергии. Приводимые в альбоме технические решения и рекомендации учитывают возможность их реализации практически при любой степени обновления здания — от капитального ремонта без перепланировки квартир до радикальной реконструкции.

Технические решения утепления наружных ограждений домов первых массовых серий.

Данный методический документ предназначен для радикального повышения тепловой эффективности ремонтируемых и реконструируемых типовых бетонных, кирпичных и деревянных зданий в соответствии с действующими нормами строительной теплотехники. Он основан на опыте выполнения таких работ в нашей стране и за рубежом и ориентирован на использование конструкций и материалов, имеющих широкое распространение на российском строительном рынке.

Приведенные в альбоме технические решения могут быть использованы при проектировании и осуществлении дополнительного утепления зданий во всех строительного-климатических зонах страны.

Методические рекомендации по оценке технико-экономической эффективности реконструкции и сроков окупаемости затрат.

Рекомендации позволяют на основе использования компьютерной программы или традиционным способом определить оптимальные экономические параметры реконструкции здания с учетом объемов, сроков и характера ее осуществления.

Методические рекомендации по защите прав участников реконструкции и капитального ремонта жилых зданий.

Использование рекомендаций позволит предупредить возникновение правовых споров и судебных разбирательств между участниками процесса реконструкции (наимателей и арендаторов жилых помещений, производителей работ, заказчиков, владельцев жилищного фонда и инвесторов), определить их взаимные обязательства и тем самым исключить непредвиденные остановки работ по обновлению зданий, связанные с правовыми отношениями. Рекомендации опираются на систему законодательных и нормативных актов Российской Федерации и предусматривают их развитие в рамках регионов, городов, муниципальных округов с учетом конкретных условий выполнения ремонтно-реконструктивных мероприятий. Рекомендации содержат приложения, включающие зафиксированную в нормативах терминологию, примеры оформления двусторонних договоров и др.

Литература

1. У строителей будет нормативно-методическая документация по реконструкции жилья // Строит. материалы. 1997. № 11. С. 5-6.

ОТ РЕДАКЦИИ

Реализация методических разработок, описанных выше, начинается в конце 1998 г. Заявки на их приобретение можно подавать в отдел реконструкции зданий и архитектурных комплексов **Управления архитектуры Госстроя России** по адресу:

Россия, 117987 Москва, ул. Строителей, д. 8, кор. 2; факс (095) 930-15-80; телефон (095) 930-76-18