

## СОДЕРЖАНИЕ

<b>Главный редактор</b> РУБЛЕВСКАЯ М.Г.	К Всероссийскому совещанию по итогам выполнения в 1996–1998 гг. Государственной целевой программы «Жилище» и перспективы ее реализации в 2000 г. .... 2
<b>Зам. главного редактора</b> ЮМАШЕВА Е.И.	Состояние и перспективы развития промышленности строительных материалов ..... 3
<b>Редакционный совет:</b> РЕСИН В.И. (председатель) ТЕРЕХОВ В.А. (зам. председателя)	<b>ПОДОТРАСЛИ ПРОМЫШЛЕННОСТИ В ЦИФРАХ</b> А.И. ЕЛФИМОВ, Г.Р. БУТКЕВИЧ Современное состояние промышленности нерудных строительных материалов России ..... 7
БОРТНИКОВ Е.В. БУТКЕВИЧ Г.Р. ВОРОБЬЕВ Х.С. ГОРОВОЙ А.А. ГРИЗАК Ю.С. ГУДКОВ Ю.В. ЗАБЕЛИН В.Н. ЗАВАДСКИЙ В.Ф. УДАЧКИН И.Б. ФЕРРОНСКАЯ А.В. ФИЛИППОВ Е.В. ФОМЕНКО О.С.	<b>МАТЕРИАЛЫ, СИСТЕМЫ</b> В.Л. СВИРИДОВ, Г.И. ОВЧАРЕНКО Природные цеолиты – минеральное сырье для строительных материалов ..... 9 И.В. БЕССОНОВ «СТОЛИЦА» – атмосферостойкая гипсовая облицовка зданий ..... 12 Материалы и системы XXI века для долговременной антикоррозионной защиты металлоконструкций ..... 14 С.В. СМИРНОВ, Л.Ю. ЛАТЫШЕВА Отечественные гидроизолирующие материалы на основе вяжущих ..... 16 В.И. СЛАГАЕВ, М.А. ШВАРЦ Утепление пеноизолом – быстро, недорого, надежно ..... 18 Отделочные металлические панели для промышленного и гражданского строительства ..... 20 Д.А. КИРИЧЕНКО «ALUVAR» (Франция). Алюминиевый профиль для строительства ..... 21 Программа «АЛЮСТРОЙ» для автоматизации бизнеса ..... 22
<b>Учредитель журнала:</b> ООО РИФ «Стройматериалы» Журнал зарегистрирован в Министерстве печати и информации РФ за № 0110384	<b>ОБОРУДОВАНИЕ</b> В. КУРТЦ, В. ШЕЛЛЕР Оборудование для производства пенополистирола ..... 23 В.В. КОРОТЕЕВ Перспективное бетоноформовочное оборудование для южных регионов России и цехов заводов ЖБИ с большими площадями ..... 26 А.В. ТЕЛЕШОВ, В.А. САПОЖНИКОВ Упаковка сыпучих строительных материалов: как правильно подобрать фасовочную машину ..... 28
<b>Редакция</b> не несет ответственности за содержание рекламы и объявлений	<b>ТЕХНОЛОГИИ</b> А.В. ФРОЛОВ Новая технология обжига кирпича в печах ТЕСКА ..... 30 В.Ю. БУРЛАКОВ, Е.Е. НОВГОРОДСКИЙ, В.А. ШИРОКОВ Эффективное использование газа на предприятии ..... 32 Г.Н. ИВАНЮТА Производство керамического кирпича методом полусухого прессования ..... 33
<b>Авторы</b> опубликованных материалов несут ответственность за достоверность приведенных сведений, точность данных по цитируемой литературе и отсутствие в статьях данных, не подлежащих открытой публикации	<b>РЕЗУЛЬТАТЫ НАУЧНЫХ ИССЛЕДОВАНИЙ</b> Д.В. АБДРАХИМОВ, Е.С. АБДРАХИМОВА, В.З. АБДРАХИМОВ Керамический кирпич из отходов производств ..... 34 А.В. РУБАНОВ, А.И. ГНЫРЯ, Ю.С. САРКИСОВ Вяжущее на основе торфа – торфент ..... 36
<b>Редакция</b> может опубликовать статьи в порядке обсуждения, не разделяя точку зрения автора	<b>ПРОБЛЕМЫ И СУЖДЕНИЯ</b> Е.С. СИЛАЕНКОВ Напрасно отвернулись от однослойных стен ..... 38 Добросовестная реклама и достоверность показателей качества продукции ..... 39
<b>Перепечатка</b> и воспроизведение статей, рекламных и иллюстративных материалов из нашего журнала возможны лишь с письменного разрешения редакции	<b>ИНФОРМАЦИЯ</b> Лейпцигская ярмарка. Традиции и современность ..... 25 «Мир стекла-99» ..... 41 Интеграция в европейскую стройиндустрию ..... 43 Дорога к храму ..... 44
<b>Адрес редакции:</b> Россия, 117218 Москва, ул. Кржижановского, 13 Тел./факс: (095) 124-3296 E-mail: rifsm@ntl.ru chet@user.ru http://www.ntl.ru/rifsm	© ООО РИФ «Стройматериалы», журнал «Строительные материалы», 1999

## **К Всероссийскому совещанию по итогам выполнения в 1996–1998 гг. Государственной целевой программы «Жилище» и перспективы ее реализации в 2000 г.**

*Накануне значительного события в жизни строительного комплекса страны редакция журнала обратилась к заместителю председателя Госстроя России Ларисе Степановне Бариновой с просьбой охарактеризовать совершенствование структуры производства основных видов строительных материалов для жилищного строительства.*



Изменившаяся жилищная политика и структура строительства жилья поставили серьезные задачи перед промышленностью строительных материалов и стройиндустрией по повышению технического уровня производства, расширению ассортимента и качества выпускаемой продукции с тем, чтобы она отвечала современным требованиям и была конкурентоспособной как на внутреннем, так и на внешнем рынке строительных материалов.

Именно техническое состояние промышленности строительных материалов предопределяет уровень всего строительного производства, эксплуатационные характеристики сооружаемых объектов и их стоимость.

Несмотря на имеющиеся сложности Госстрой России совместно с субъектами Российской Федерации проводил и проводит целенаправленную работу по техническому перевооружению и модернизации предприятий промышленности строительных материалов и стройиндустрии. Благодаря планомерной работе в регионах созданы и создаются новые мощности по выпуску эффективных стеновых, теплоизоляционных материалов, крупноразмерной керамической плитки, черепицы, разнообразных отделочных материалов, в том числе на основе гипса и полимеров. За последние годы задействованы большие мощности по производству высококачественной столярки из древесины, алюминия и пластика. Создана серия предприятий по производству изделий для современного малоэтажного строительства. Осуществляется техническое перевооружение и модернизация действующих предприятий и переход на выпуск той продукции, которая нужна современному строительству, отвечает мировым тенденциям, конкурентоспособна на нашем рынке, где за последние годы появилось достаточно много импортных материалов и оборудования.

В результате только за 1998 год и истекший период текущего года введено в действие свыше 200 производств и объектов. С участием кредитных ресурсов Мирового Банка в 1998 году осуществлялось строительство шести предприятий промышленности строительных материалов общей стоимостью 35 млн. USD. Из них строительство четырех объектов закончено (АО «Вель» — производство конвекторов в г. Мытищи Московской области; АО «Твел» — теплоизолированные стальные трубы в Санкт-Петербурге; Калужский фанерный завод — фанера общего назначения; ОАО «Подмосковье» — производство деревянных домов панельного типа в г. Одинцово Московской области). Две мощности в АО «ИНКОН» и АО «Стайлерс» — находится в стадии завершения строительства.

В сложных условиях, вызванных экономическим кризисом, предприятия промышленности стройматери-

алов в 1998 и в текущем году стали работать более стабильно. За счет увеличения производства высококачественной продукции за истекший период года по сравнению с аналогичным периодом 1998 года возросло производство основных видов строительных материалов.

Это в свою очередь повлияло на увеличение объемов отечественной продукции на российском рынке строительных материалов, возрос объем продаж этих материалов. Одновременно произошло некоторое увеличение поставок отечественной продукции на внешний рынок.

Вместе с тем, продукция предприятий промышленности строительных материалов и стройиндустрии еще не полностью удовлетворяют потребности современного строительства, не отвечает поставленным задачам по снижению энергетических и материальных затрат, сокращению продолжительности инвестиционного цикла. Недостаточен выбор отечественных теплоизоляционных, кровельных, санитарно-технических изделий, строительного стекла и изделий на его основе.

Необоснованно низкий уровень использования в строительстве эффективных отделочных материалов. Слабо используются производственные мощности предприятий по деревообработке, по выпуску современных высококачественных изделий и конструкций, мало применяются изделия из пластмасс, полимерных и других современных конструкций и материалов.

Ограничен ассортимент выпускаемых надежных и экономичных отопительных агрегатов, тепловых приборов, приборов учета и контроля, эффективных материалов для огнезащиты и целого ряда других предметов домоустройства и инженерного оборудования, без которых практически невозможно создать современное экологически чистое, малоэнергоёмкое и доступное по цене жилье.

В соответствии с подпрограммой по структурной перестройке производственной базы строительства на 1998–2000 годы Госстроем России совместно с регионами определены приоритетные направления и предприятия, техническое перевооружение и модернизация которых позволит создать в короткие сроки новые производства.

В 1999 году намечается ввести 177 объектов, цехов и технологических линий. Предусмотрено построить целый ряд предприятий по производству эффективных теплоизоляционных материалов на основе природного сырья и продуктов химии.

Намечено ввести современные мощности по выпуску крупноразмерной керамической плитки, расширить производство высококачественных отделочных и облицовочных материалов и изделий из природного камня, декоративных панелей на основе гипса и ряд других материалов и изделий.

# Состояние и перспективы развития промышленности строительных материалов

К началу 90-х годов в России был создан мощный потенциал по производству строительных материалов, изделий и конструкций, который позволял вводить в эксплуатацию свыше 70 млн. м<sup>2</sup> жилья в год, большое число объектов производственного назначения и социальной сферы.

Промышленный потенциал отрасли соответствовал задачам и требованиям того времени. Номенклатура продукции была сориентирована на индустриальное строительство, в частности, в жилищном строительстве — на крупнопанельное многоэтажное домостроение. Однако приоритетное развитие сборного железобетона и крупнопанельного домостроения на протяжении нескольких десятилетий привело к недостаточному развитию, с точки зрения оптимальной структуры производства, мелкогабаритных стеновых материалов, ограничению их номенклатуры. При этом медленно развивался выпуск таких эффективных видов изделий как блоки из ячеистых бетонов, теплоизоляционные изделия, стеклоблоки и стеклопакеты, различные виды черепицы, полимерные и мастичные кровельные материалы и ряд других видов продукции, обеспечивающей долговечность зданий и снижение затрат.

За годы реформ в промышленности строительных материалов (ПСМ) осуществлены значительные преобразования. Практически ликвидирована монополия государства на собственность. Удельный вес государственных предприятий в общем числе предприятий составил в 1997 г. всего 2,9 %, в том числе находящихся в федеральной собственности — 1,6 %.

ПСМ является одной из базовых отраслей народного хозяйства. В состав отрасли входит 23 подотрасли, которые объединяют в настоящее время около 10 тыс. предприятий, из них 2,25 тыс. крупных и средних с общей численностью работников около 800 тыс. человек.

Доля продукции ПСМ в общем объеме внутреннего валового продукта России составляет более 3 %. Стоимость ее основных фондов — около 4 % стоимости основных производственных фондов страны.

Базовыми отраслями ПСМ являются подотрасли по производству цемента, сборного железобетона, стеновых, кровельных, отделочных и других материалов. Кроме того, она включает предприятия и производства, продукция которых предназначена для удовлетворения потребности оборонного комплекса страны (кварцевое стекло, графит, слюда и др.), машиностроения (автомобильное стекло), сельского хозяйства (известняковая мука, дренажные трубы, стеклотара), пищевой промышленности (сортовая посуда и др.), а также различные товары народного потребления.

В структуре продукции отрасли сборные железобетонные, бетонные конструкции и детали занимают 37,8 %, стеновые материалы — 13,8 %, цемент — 11,7 %, нерудные материалы — 8,8 %.

ПСМ потребляет более 20 видов минерального сырья, используя при этом свыше 100 наименований горных пород, и является крупнейшей горнодобывающей отраслью России.

Более 20 % в структуре затрат отрасли составляют топливно-энергетические ресурсы. Перевозки строительных грузов занимают в общем объеме российских грузоперевозок железнодорожным, автомобильным и водным транспортом около 30 %.

Итоги работы ПСМ оказывают существенное влияние на эффективность деятельности строительного комплекса, развитие экономики страны и ее социальной сферы.

Особенностью рынка строительных материалов и изделий является его замкнутый характер. До 97 % продукции, производимой отечественными предприятиями, потребляется внутри страны. Поставки в страны ближнего зарубежья в среднем не превышают 3 % от общего объема производства продукции. В целом доля продукции отрасли на внутреннем рынке в 1998 г. составила 92 % против 92,9 % в 1996 г.

По мере адаптации предприятий отрасли к новым условиям получили развитие процессы интеграции. Создаются ассоциации, концерны, акционерные объединения, финансово-промышленные группы, холдинговые и лизинговые компании, активно идет процесс формирования торгово-посреднических струк-

тур. В настоящее время в отрасли функционирует свыше 20 подобных образований.

На основе внешнеэкономического сотрудничества создано свыше 120 совместных предприятий с иностранными фирмами и компаниями. К наиболее крупным предприятиям отрасли относятся российско-немецкие предприятия: группы KNAUF — по производству материалов и изделий на основе гипса, теплоизоляционных и эффективных керамических материалов, АО «Флайдерер-Чудово» (г. Чудово Новгородской области) — по производству эффективного утеплителя на основе стекловолокна, российско-итальянское предприятие «Велор» (г. Орел) — по изготовлению высококачественной керамической плитки, российско-югославское предприятие «Синтерос» (г. Отрадный Самарской области) — по выпуску линолеума, отвечающего мировым стандартам и др.

Необходимость дальнейшей структурной перестройки производственной базы строительства обусловлена процессами, происходящими в экономике страны, в том числе и в строительном комплексе.

Это потребность в выпуске высококачественных строительных материалов и конструкций, проведение жилищной реформы и изменение структуры жилищного строительства по источникам финансирования, формам собственности, типам зданий и технологии их возведения, необходимость снижения ресурсоемкости, энергетических и трудовых затрат, сокращение продолжительности инвестиционного цикла.

В 1994 г. Госстроем России совместно с органами исполнительной власти субъектов Федерации была разработана программа «Структурная перестройка производственной базы жилищного строительства», которая была подпрограммой Государственной целевой программы «Жилище».

На основе федеральной программы структурной перестройки производственной базы строительства более чем в 60 регионах разработаны и реализуются свои территориальные программы с учетом местных особенностей.

Благодаря этой программе в короткие сроки были созданы новые

производства по выпуску современных материалов.

Приоритетным направлением в структурной перестройке отрасли является организация производства высокоэффективных теплоизоляционных материалов. За последние 3–4 года введены в действие мощности почти на 2 млн. м<sup>3</sup> в год по выпуску эффективных теплоизоляционных изделий на основе стекловолокна и минеральной ваты, на 800 тыс. м<sup>3</sup> изделий из ячеистого бетона. Растет применение теплоизоляционных материалов на основе пенопластов.

Введен в эксплуатацию ряд новых мощностей по выпуску высококачественных оконных и дверных блоков из различных материалов. Активнее стали внедряться стеклопакеты, различные теплоотражающие пленки, современная фурнитура.

Серьезные изменения произошли в структуре выпускаемого линолеума. В г. Отрадном Самарской области введены в действие мощности на 20 млн. м<sup>2</sup> высококачественного, отвечающего современным требованиям линолеума шириной до 4 м с многоцветным декоративным рисунком.

В керамической промышленности в Московской области, Красноярском крае, Орле, Старом Осколе и ряде других регионов созданы мощности по выпуску крупноразмерной керамической плитки. Увеличилось также производство отечественных конкурентоспособных санитарно-керамических изделий.

Проводимые мероприятия, несмотря на имеющиеся серьезные сложности в экономике страны, способствуют привлечению инвестиций на реструктуризацию предприятий отрасли, повышению их технического уровня и качества выпускаемой продукции. Из 3 млрд. р. инвестиций, направленных в 1998 г. в промышленность строительных материалов и стройиндустрию, собственные средства предприятий и привлеченные инвестиции составили 2,7 млрд. р. и средства местных бюджетов — около 300 млн. р.

В результате за последние два года введено в действие свыше 230 новых объектов, мощностей и технологических линий, оснащенных современным оборудованием. Из них в 1998 г. задействовано 158 современных производств. Среди них — мощности по выпуску эффективного кирпича в объеме 500 млн. шт., теплоизоляционных материалов — 400 тыс. м<sup>3</sup>, в том числе на основе стекловолокна — 300 тыс. м<sup>3</sup>, санитарно-керамических изделий — 100 тыс. шт., керамической облицовочной плитки — 2 млн. м<sup>2</sup>, современных мягких кровельных материалов — 2,1 млн. м<sup>2</sup>, стеклопакетов —

45 тыс. м<sup>2</sup> и деревянных конструкций для малоэтажного строительства — на 150 тыс. м<sup>2</sup> общей площади и др.

С участием кредитных ресурсов Мирового Банка в 1998 г. осуществлялось строительство 6 объектов стройматериалов и стройиндустрии общей стоимостью 35 млн. USD.

Продвижению на рынок отечественной продукции способствовало улучшение работы самих предприятий отрасли, создание маркетинговых служб, применение гибкой ценовой политики и активная рекламная деятельность, а также проводимые Госстроем России различные общероссийские, межрегиональные и региональные мероприятия: заседания Межведомственных советов, «круглые столы», конкурсы на лучшую организацию и предприятие, выставки-ярмарки.

В числе важнейших проблем структурной перестройки строительной базы стоит задача реконструкции домостроительных комбинатов, производственные мощности которых используются менее чем на 30 %. Разработана концепция перевода их на гибкие современные технологии изготовления конструкций и изделий для возведения жилых домов с применением смешанных конструктивных систем и свободной планировкой жилых помещений, способных удовлетворять запросы потребителей.

На базе выпускаемой номенклатуры полносборных зданий внедряются принципиально новые конструктивные решения и осуществляется переход на строительство жилых домов по гибким архитектурно-строительным системам.

За последнее время увеличиваются объемы индустриального домостроения, в которых используются монолитные конструкции.

Получает дальнейшее развитие практика малоэтажного строительства с использованием легких конструкций, на основе металлического профиля, монолитных и сборно-монолитных технологий с наружным утеплителем или с оставляемой опалубкой из пенополистирола, арболита и других материалов.

Вместе с тем, созданные в соответствии с федеральной и региональными подпрограммами структурной перестройки, новые производства не имеют необходимой масштабируемости. По-прежнему велики перекосы в их территориальном размещении, в целом ряде регионов имеется дефицит по многим видам стройматериалов и в условиях высоких железнодорожных тарифов они оказались в тяжелом положении, вынуждены нести большие финансовые издержки по доставке ресурсов.

Еще недостаточен ассортимент отечественных теплоизоляционных материалов и изделий, мало производится изделий на основе стекловолокна, базальта, перлита и вермикулита, других природных материалов. Необоснованно низок уровень использования в строительстве эффективных отделочных материалов, современных материалов из древесины, пластмасс и др.

Закрепить и развить достигнутые изменения призвана разработанная и одобренная коллегией Госстроя России 29 апреля 1998 г. подпрограмма «Структурная перестройка производственной базы строительства на 1998–2000 годы».

В этой подпрограмме определены приоритетные направления и мероприятия, техническое перевооружение и модернизация которых позволит создать конкурентоспособные производства, дающие быструю отдачу и позволяющие максимально увеличить доходы предприятий.

Всего в перечень подпрограммы включено свыше 560 объектов и мощностей.

При разработке механизма реализации подпрограммы учитывалась концепция правительства Российской Федерации по повышению инвестиционной активности негосударственного сектора, привлечения частных отечественных и иностранных инвестиций для реконструкции отечественной промышленности с минимальными объемами государственной поддержки. Реализация подпрограммы сориентирована, в основном, на собственные средства предприятий и внебюджетные источники финансирования.

Программа является продолжением аналогичных программ, принятых на период 1994–1997 годов, и базируется на конкретных мероприятиях, осуществляемых регионами, по модернизации и дальнейшему развитию предприятий отрасли, исходя из имеющегося в каждом регионе производственно-технического потенциала, финансовых, сырьевых и других возможностей.

Став практическим руководством для Госстроя России и субъектов Российской Федерации, программа по модернизации и обновлению предприятий строительных материалов позволила активизировать в субъектах Российской Федерации работу по мобилизации внутренних резервов и изысканию дополнительных источников финансирования. Созданы или создаются необходимые законодательные условия для введения региональных налоговых льгот, отрабатываются механизмы долгосрочного кредитования, принимаются законодатель-

ные и нормативно-правовые решения, направленные на создание цивилизованного рынка строительных материалов и стимулирование привлечения отечественных и иностранных инвесторов.

В регионах широко используется практика прямой поддержки предприятий стройматериалов из средств местных бюджетов, применения различных схем налоговых льгот, а также помощи в привлечении иностранных инвесторов.

В целом ПСМ сумела в 1998 г. уменьшить падение производства товарной продукции до 3 % против 5 % в 1997 г.

Сложившееся во второй половине 1997 г. благоприятное соотношение цен на отечественную и импортную продукцию дает свои результаты и в 1999 г. Тенденция увеличения доли отечественной продукции в общем объеме продаж сохранилась.

По итогам работы за первое полугодие в целом по отрасли наблюдается рост промышленной продукции к соответствующему периоду прошлого года, индекс физического объема, по предварительным данным, составляет порядка 105 %.

В натуральном выражении по 17 из 18 основных видов продукции ПСМ достигнуто увеличение выпуска по сравнению с соответствующим периодом прошлого года (см. таблицу).

За этот же период в целом по отрасли введено в эксплуатацию 49 технологических линий и объектов в 21 субъекте Российской Федерации, в том числе по производству 49,5 тыс. м<sup>3</sup> теплоизоляционных материалов, 76,7 тыс. м<sup>3</sup> мелких стеновых блоков, 60 млн. шт. керамического кирпича, 280 тыс. м<sup>2</sup> керамической плитки, 700 тыс. м<sup>2</sup> линолеума, 2500 тыс. м<sup>2</sup> рулонных кровельных и гидроизоляционных материалов, 2800 т профиля для светопрозрачных конструкций, 50 тыс. м<sup>2</sup> общей площади комплектов изделий для строительства жилых домов и др.

До конца 1999 г. предусматривается ввести в действие свыше 100 объектов, производств и технологических линий по выпуску широкой номенклатуры конкурентоспособных строительных материалов, изделий и конструкций.

Приоритетными направлениями являются завершение строительства мощностей на 1,9 млн. м<sup>3</sup> теплоизоляционных материалов, высококачественных столярных изделий мощностью свыше 1 млн. м<sup>2</sup>.

Намечено также ввести ряд объектов по производству деревянных конструкций для малоэтажного строительства мощностью свыше 230 тыс. м<sup>2</sup> в год. Предусмотрено ввести 6 объектов по выпуску 735 тыс. м<sup>2</sup> облицовочных материа-

лов из природного камня, а также современные мощности по производству 1,6 млн. м<sup>2</sup> крупноформатной керамической плитки.

По новым технологиям намечено организовать производство стекла с теплоотражающим покрытием, санитарно-технического оборудования, надежных и экономичных отопительных агрегатов, приборов учета и контроля, эффективных материалов для огнезащиты, комплектов инженерного оборудования и ряд других мощностей и объектов.

В целом новый этап структурной перестройки производственной базы строительства закладывает материальную и экономическую основу успешной реализации федеральных программ «Жилище», «Свой дом», «Государственные жилищные сертификаты», целевых подпрограмм «Архитектурно-строительные системы жилищного строительства», «Реконструкция жилых домов первых массовых серий», а также мероприятий по осуществлению в стране жилищно-коммунальной реформы.

Одним из главных ожидаемых результатов — сделать доступным по цене для широкого потребителя, добротным по качеству и надежности весь набор отечественных строительных материалов, изделий и предметов домоустройства, необходимых для сооружения индивиду-

**Производство основных строительных материалов, изделий и конструкций предприятиями Российской Федерации за январь-июнь 1999 г.**

	январь-июнь		6 мес. 1999 г к 6 мес. 1998 г., %
	1999	1998	
Цемент, тыс. т	<b>12344,6</b>	<b>11038,9</b>	<b>111,8</b>
Листы асбестоцементные (шифер), млн. усл. плиток	<b>749,1</b>	<b>491,5</b>	<b>152,4</b>
Линолеум, тыс. м <sup>2</sup>	<b>25269,1</b>	<b>24674,6</b>	<b>102,4</b>
Мягкие кровельные материалы, тыс. м <sup>2</sup>	<b>145529,2</b>	<b>129205,7</b>	<b>112,6</b>
Санитарные керамические изделия, тыс. шт.	<b>2254,7</b>	<b>1972,9</b>	<b>114,3</b>
Ванны, тыс. шт.	<b>316,9</b>	<b>193,4</b>	<b>163,9</b>
Раковины и мойки, тыс. шт.	<b>229,4</b>	<b>259,8</b>	<b>88,3</b>
Краны-смесители, тыс. шт.	<b>1452</b>	<b>1261,1</b>	<b>115,1</b>
Плитки керамические для внутренней облицовки стен, тыс. м <sup>2</sup>	<b>11300,6</b>	<b>8637</b>	<b>130,8</b>
Стекло оконное, тыс. м <sup>2</sup>	<b>19372,2</b>	<b>19302,4</b>	<b>100,4</b>
Минеральная вата и изделия, тыс. м <sup>3</sup>	<b>2383,1</b>	<b>1948</b>	<b>122,3</b>
Радиаторы и конвекторы, тыс. кВт	<b>1419,7</b>	<b>1190</b>	<b>119,3</b>
Стеновые материалы, млн. шт.	<b>5740,6</b>	<b>4997,7</b>	<b>114,9</b>
в том числе кирпич строительный, усл. кирп.	<b>4695,6</b>	<b>4197,9</b>	<b>111,9</b>
Сборный железобетон, тыс. м <sup>3</sup>	<b>6773</b>	<b>6701,5</b>	<b>101,1</b>
в том числе панели КПД, тыс. м <sup>2</sup>	<b>1378,1</b>	<b>1270,5</b>	<b>108,5</b>
Нерудные стройматериалы, тыс. м <sup>3</sup>	<b>59864,9</b>	<b>57359,7</b>	<b>104,4</b>
в том числе щебень и гравий, тыс. м <sup>3</sup>	<b>39982,9</b>	<b>38404,9</b>	<b>104,1</b>

ального и многоквартирного жилья с уровнем затрат, определенных программой «Свой дом».

Внедрение энергоэффективных ограждающих конструкций и утеплителей создадут условия для экономии при эксплуатации зданий до 15–18 % топливно-энергетических ресурсов, сокращение расхода топлива на отопление за счет производства теплоэффективных окон составит 15–20 %, современное инженерное оборудование и санитарно-технические изделия обеспечат снижение расхода воды, тепла и др. энергетических ресурсов на 20–25 %. Существенная экономия энергоресурсов (до 30 %) может быть достигнута в производстве строительных материалов, конструкций и изделий за счет внедрения энергосберегающих технологий, экономичных тепловых сушильных и печных агрегатов, использования отходов и других технологических сырьевых источников.

Улучшение территориального размещения производства стройматериалов позволит сократить вдвое нерациональные перевозки этой продукции и, соответственно, транспортные издержки на ее доставку.

Развитие добросовестной конкуренции на рынке стройматериалов, государственное регулирование монопольных проявлений повлекут выравнивание цен и их постепенное снижение.

На период до 2002 г. в развитии производственной базы строительства намечается:

- увеличение объемов внедрения ресурсо- и энергосберегающих технологий, изделий и конструкций;
- масштабное развитие производства широкой номенклатуры эффективных теплоизоляционных материалов и изделий на основе стекловолокна, перлитов, базальтов, диатомитов и других природных и композиционных материалов;
- создание мощностей по выпуску широкого ассортимента отделочных материалов;
- последовательная модернизация мощностей по производству кровельных материалов с расширением номенклатуры и ассортимента на основе эластомерных и других композиций;
- увеличение выпуска и расширение номенклатуры архитектурно-строительного стекла, в том числе теплоотражающего, упрочненного и других видов с использованием современных технологий и оборудования;
- расширение ассортимента, повышения качества и экологичес-

кой чистоты полимерных покрытий для полов и стен, создание новых видов износоустойчивых плиточных материалов и герметиков;

- внедрение нового эффективного оборудования и технологий с использованием отечественного сырья, расширение ассортимента, улучшения качества и дизайна санитарных керамических изделий, керамических облицовочных и иных плиток и др.;
- увеличение масштабов переоборудования мощностей предприятий сборного железобетона, домостроительных комбинатов и предприятий крупнопанельного домостроения на выпуск изделий для малоэтажного строительства и расширение производственно-технической базы монолитного домостроения с применением современных эффективных видов опалубки.
- расширение ассортимента многокомпонентных цементных и сухих смесей с активными химическими и другими добавками, увеличение выпуска тарированного цемента и масштабов его пакетирования.

В результате осуществления предусмотренных мероприятий в прогнозируемом периоде намечается, взамен выбывающих мощностей в связи с их физическим и моральным износом, ввести в эксплуатацию 380 технологических линий и производств, обеспечивающих выпуск широкого ассортимента конкурентоспособных строительных материалов, изделий и конструкций. На базе современных технологий будут введены в действие новые мощности по производству 0,9 млрд. шт. условного кирпича эффективных многуплотных и лицевых стеновых материалов, в том числе изделий из ячеистого бетона – 600 млн. шт. усл.кирпича, 3 млн. м<sup>2</sup> керамических облицовочных плиток, тарированного цемента – 900 тыс. т, 600 тыс. м<sup>3</sup> теплоэффективных ограждающих железобетонных конструкций, 2,6 млн. м<sup>3</sup> теплоизоляционных материалов, 1 млн. шт. санитарных керамических изделий, 2,5 млн. м<sup>2</sup> эффективных столярных изделий из дерева и пластмасс и других материалов и изделий.

Освоение этих мощностей позволит существенно расширить ассортимент отечественных строительных материалов и изделий, обеспечить продолжение целенаправленной политики на повышение теплозащиты зданий и сооружений, снижение веса строительных конструкций и стоимости стро-

ительства жилья, повсеместного перехода к новым системам домостроения, позволяющим возродить жилье дома различной этажности и потребительских качеств.

Структурная перестройка промышленности строительных материалов в период до 2002 г. потребует инвестиций в размере 4–5 млрд. р. ежегодно. Финансирование капитальных вложений будет осуществляться за счет внебюджетных источников (85 %), средств бюджетов субъектов Российской Федерации и муниципальных бюджетов (10 %) и государственной поддержки, включая средства бюджета развития (5 %).

Организация производств массовых видов местных строительных материалов из имеющегося в регионах сырья (стенового, черепица, нерудные, гипс, известь и др.) будет осуществляться за счет бюджетов субъектов Российской Федерации, а также внебюджетных источников финансирования.

В целях привлечения капиталов коммерческих банков предполагается активизировать разработку мер государственного экономического стимулирования (налоги, льготы), побуждающие банки и акционерные общества строительного комплекса к созданию финансово-промышленных групп с участием иностранных инвесторов.

В прогнозируемый период на территории России получит широкое распространение опыт республик Коми, Чувашии, Башкортостана, Татарстана, Марий-Эл, Новгородской, Владимирской и других областей по созданию условий для введения налоговых льгот, апробированию механизма долгосрочного кредитования, принятию нормативно-правовых актов, направленных на стимулирование работы предприятий по увеличению выпуска продукции, использованию собственных средств, а также привлечению средств отечественных и зарубежных инвесторов на техническое перевооружение предприятий.

Намечается активизировать участие предприятий промышленности строительных материалов в инвестиционных конкурсах на получение кредитов, государственных гарантий под заемные средства и иных видов государственной поддержки.

По отдельным инвестиционным проектам промышленности строительных материалов, направленным на внедрение новых видов продукции и технологий, отсутствующим в отечественной практике, потребуется участие федерального бюджета за счет средств, выделяемых на безвозмездной основе.

А.И. ЕЛФИМОВ, член-корр. МАИЭС (Минэкономики РФ),  
Г.Р. БУТКЕВИЧ, канд. техн. наук (ВНИПИИСтромсырье)

## Современное состояние промышленности нерудных строительных материалов России

В России функционирует около 1,5 тыс. предприятий, выпускающих нерудные строительные материалы, на которых работает порядка 80 тыс. человек (без подрядных организаций). Объем производства нерудных строительных материалов по сравнению со стабильным периодом снизился почти в 5 раз (рис. 1). При этом сокращение объемов производства происходит неравномерно как по видам продукции, так и по отдельным территориям. При общем сокращении выпуска нерудных строительных материалов производство щебня возрастает. Кроме того, произведено по 4 млн. м<sup>3</sup> шлакового щебня и различных пористых заполнителей.

Территории, в границах которых сосредоточены месторождения высокопрочных изверженных пород и ранее созданы рентабельные производства, такие как Карелия, Ленинградская, Воронежская, Свердловская, Челябинская области, сократили объем производства в меньшей

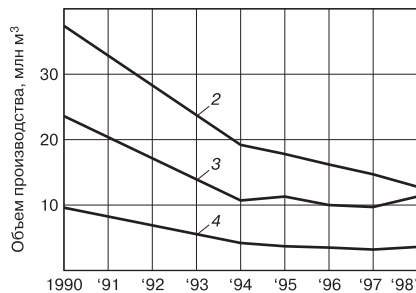
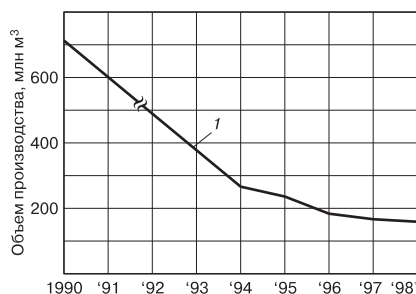
степени (табл. 1), поскольку вывозят продукцию в другие области и республики. Вывозится в основном щебень и гравий, нередко в объемах, превышающих собственное потребление (рис. 2). За пределы России продукция поставляется в небольших количествах в основном в страны СНГ. Экспорт в страны дальнего зарубежья мал. В основном это гранитный щебень из Ленинградской обл. – 73 тыс. м<sup>3</sup>. Параллельно осуществляется завоз нерудных строительных материалов в те же субъекты Федерации.

Сохраняются значительные резервы мощностей, в настоящее время не востребованные, которые могут быть введены в эксплуатацию (табл. 2). Однако оборудование предприятий физически изношено (износ составляет не менее 70 %) и морально устарело. Этот фактор следует считать определяющим при рассмотрении вопроса о целесообразности создания новых технологических линий.

Колебания в изменении мощности происходит по разным причинам. Так, выбытие мощностей в Карелии связано почти исключительно со сдачей в аренду технологического оборудования (2,7 млн. м<sup>3</sup> в год), а при увеличении мощностей в целом по стране на 7,3 млн. м<sup>3</sup> доля Карелии составляет 30 %.

Новые условия хозяйственной деятельности в России привели также к серьезным изменениям структуры спроса на нерудные строительные материалы. Это отразилось преимущественно на потреблении щебня. Щебень из высокопрочных пород преимущественно кубообразной формы в основном используется – в дорожном строительстве; – для баллаستировки железнодорожных путей; – в производстве сборного железобетона и монолитном строительстве.

На долю 1, 2 групп приходится порядка 35 % НСМ, 2 группа выбирает около 45 %.



**Рис. 1.** Объемы производства нерудных строительных материалов в период 1990–1998 гг. 1 – Россия; 2 – Свердловская обл.; 3 – Ленинградская обл.; 4 – Республика Карелия. (Показатели за 1998 г. приведены по данным телеграфной отчетности)

**Таблица 1**

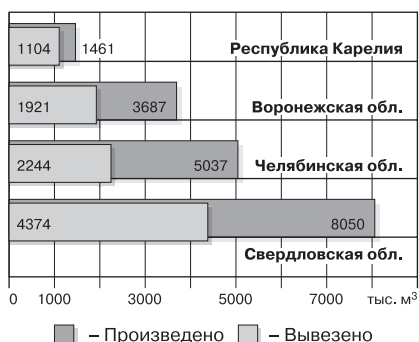
Территории	Доля объема производства в масштабах страны, %		Соотношение объемов производства 1998–1990 гг.	Произведено в 1990 г. на душу населения, м <sup>3</sup> в год
	1998 г.	1990 г.		
Россия	100	100	0,22	5
Республика Карелия	1,3	2,3	0,38	12,3
Ленинградская обл.	3,3	7,1	0,48	3,9
Свердловская обл.	5,2	8,1	0,34	8,1
Читинская обл.	0,9	1	0,24	5

**Таблица 2**

Территории	Мощности по балансу за предыдущий год	Увеличение мощности	Уменьшение мощности	Мощность на 1.1.98 г.	Использование среднегодовой мощности, %
Россия	205,3	7,3	25,6	190,7	45,4
Республика Карелия	5,4	2,2	2,7	4,9	53,6
Ленинградская обл.	14,8	0,03	1,4	13,4	53,5
Московская обл.	7	0,2	0,4	6,7	72,9
Воронежская обл.	8	–	2,5	5,5	95,8

**Примечание.** Мощности предприятий нерудных строительных материалов по состоянию на 1.1.98 г., млн. м<sup>3</sup> (по отчитавшимся карьерам)

**Структура себестоимости производства  
нерудных строительных материалов**



**Рис. 2.** Вывоз щебня и гравия за пределы добывающего региона в 1998 г., тыс. м³

Согласно сценарным условиям Минэкономики России производство нерудных строительных материалов в 2005 г. составит 210–240 млн. м³, то есть должно возрастать на 6–10 % в год.

В 1999 г. намечился некоторый рост объемов производства неруд-

Затраты	Доля в себестоимости, %, за период	
	I кв. 1999 г.	IV кв. 1998 г.
Сырье, материалы и комплектующие	22,1	24,2
Услуги сторонних организаций	11,6	11,3
Топливо	7,8	7,1
Энергия	10,9	9,9
Оплата труда	19,7	19,1
Амортизационные отчисления	8,6	8,4
Прочие	19,3	20

ных строительных материалов – за 7 мес. выпущено на 6 % больше по сравнению с соответствующим периодом прошлого года. Это внушает сдержанный оптимизм. Поэтому вопрос о реконструкции действующих предприятий становится весьма своевременным. Данные о себестоимости производства продукции (табл. 3) показывают, что имеются определенные резервы сокра-

щения издержек по отдельным статьям затрат в случае ввода в эксплуатацию современных технологий и оборудования. Кроме этого, внедрение прогрессивных технологий и нового оборудования всегда обеспечивают существенное повышение качества готовой продукции. И промышленность нерудных строительных материалов в этом вопросе – не исключение.

# URALBUILD 99

## 3-D INTERNATIONAL CONSTRUCTION EXHIBITION

**3-я международная выставка  
“УРАЛСТРОЙИНДУСТРИЯ”**

9-12 НОЯБРЯ 1999 г.

Г. Екатеринбург

выставочный центр

ул. Громова, 145

ОРГАНИЗАТОРЫ



СПОНСОРЫ



**Организаторы:**  
 Уралэкспоцентр (Екатеринбург)  
 тел.: 3432/493017, факс: 3432/493019  
 ЛиА (Москва)  
 тел.: 095/9357350, факс: 095/9357351





В.Л. СВИРИДОВ, канд. техн. наук, Г.И. ОВЧАРЕНКО, д-р техн. наук  
(Алтайский государственный технический университет)

## Природные цеолиты – минеральное сырье для строительных материалов

По распространенности в литосфере природные цеолиты занимают третье место после минералов группы кремнезема и алюмосиликатов. Только в России запасы цеолитовых туфов превышают 4 млрд. т, причем большая часть их расположена в районах Сибири и Дальнего Востока.

Применение природных цеолитов в промышленности, в сельском хозяйстве, в мероприятиях по охране окружающей среды и других областях, использующих высококондиционное сырье, зачастую не позволяет решать вопросы эффективной добычи и переработки цеолитов всего месторождения. В этом случае важную роль может сыграть применение цеолитсодержащего сырья, в том числе низкокондиционного в производстве строительных материалов и изделий.

### Состав и свойства природных цеолитов

Химический состав в % цеолитовых пород в целом однообразен и занимает промежуточное положение между составами идеализированных минералов клиноптилолита и гейландита:  $\text{SiO}_2$  – 58,4–69,2;  $\text{Al}_2\text{O}_3$  – 11,12–14,03;  $\text{Fe}_2\text{O}$  – 0,78–3,12;  $\text{CaO}$  – 1,37–5,05;  $\text{MgO}$  – 0,36–1,53;  $\text{R}_2\text{O}$  – 1,41–6,56; п.п.п. – 6,96–14,23. Коэффициенты вариации элементов, образующих каркас цеолитов ( $\text{SiO}_2$  и  $\text{Al}_2\text{O}_3$ ), не превышают 0,054. Изменчивость катионообменной части цеолитовых пород ( $\text{CaO}$ ,  $\text{MgO}$ ,  $\text{Na}_2\text{O}$ ,  $\text{K}_2\text{O}$ ) составляет 0,33–0,42. Это зависит от состава исходных пород, по которым формировались цеолиты.

Фазовый состав. Рентгенофазовый анализ изученных пород пока-

зал, что они представлены минералами группы гейландита-клиноптилолита, иногда с примесью морденита. Гейландит и клиноптилолит рентгенографически идентифицируются как один минерал. В качестве примесей присутствуют кварц, кристобалит, полевые шпаты, глинистые минералы, слюды, кальцит.

**Физико-механические свойства пород.** Цеолитовые туфы имеют истинную плотность 2,3–2,5 т/м<sup>3</sup>; среднюю плотность – 1,6–2,4 т/м<sup>3</sup>; пористость – 5–44 %; насыпную плотность фракции 10–20 мм – 635–865 кг/м<sup>3</sup>, а прочность подрубимости – 1,58–3,25 МПа; прочность при сжатии – 24,5–80,5 МПа.

Необходимо отметить зависимость многих показателей свойств от количества цеолитовых минералов в породе. Чем выше степень цеолитизации, тем меньше значение истинной, средней и насыпной плотности, больше пористость, водопоглощение. Прочность пород зависит от вида природного цемента и от содержания глинистых минералов.

**Пуццолановая активность природных цеолитов.** Туфы отвечают требованиям (ОСТ 21–9–90) на активные минеральные добавки к цементам (табл. 1).

Скорость связывания  $\text{CaO}$  цеолитсодержащими пуццоланами выше, чем остеклованными. Р. Серсале объясняет это тем, что атака связи  $\text{Si-O}$  в плотных пуццоланах осуществляется слой за слоем по мере продвижения реакции внутрь материала. В рыхлых пористых цеолитовых структурах этот процесс происходит в большем объеме одновременно [1].

В отличие от традиционных пуццоланов (диатомит, опока, трепел) и кремнеземистой пыли, цеолитовые туфы активно связывают и  $\text{CaO}$ , и  $\text{SO}_3$ . Общие закономерности заключаются в увеличении этих показателей с уменьшением их кремнистости ( $\text{SiO}_2/\text{Al}_2\text{O}_3$ ). Если цеолитовые минералы расположить в порядке возрастания их кремнистости, то вышеуказанная закономерность также сохраняется. Это обусловлено тем, что  $\text{Al}_2\text{O}_3$  относительно легко выходит из трехмерной решетки цеолитов с образованием гидроалюминатов кальция в известковом растворе и этtringитовых фаз – в смеси извести с гипсом. При этом цеолит разлагается и поставляет в реакционную среду активные группы из кремнекислородного каркаса. Они легко вступают в реакцию с известью с образованием гидросиликатов кальция. Количество связываемых за 30 сут.  $\text{CaO}$  и  $\text{SO}_3$  коррелирует с содержанием цеолитовых минералов в породе. Установлена также связь пуццолановой активности туфов с их генезисом. Большую активность проявляют породы вулканогенно-осадочного происхождения, чем гидротермально-метасоматические и, тем более – гидротермальные.

Кроме отношения  $\text{SiO}_2/\text{Al}_2\text{O}_3$  на активность туфов оказывают влияние степень закристаллизованности цеолитов, размер кристаллов, вторичная пористость породы и некоторые другие факторы.

### Цементы и бетоны с использованием цеолитовых туфов

Свойства смешанных цементов, полученных совместным помолом клинкера, гипсового камня и 10–15 % природных цеолитов до остатка на сите № 008 не более 15 %, несколько отличаются от бездобавочных. Так, удельная поверхность цементных порошков увеличивается с 270–310 до 420–550 см<sup>2</sup>/г по Блейну. Водопотребность возрастает с 24–26 % до 26–30 %. При этом сроки схватывания теста, как правило, сокращаются на 15–60 мин., однако выявлены случаи замедления и начала, и конца схватывания (до 1,5 ч).

Таблица 1

Показатели	Конец схватывания известково-пуццоланового теста, сут.	Прочность образцов известково-пуццоланового теста, МПа		Концентрация $\text{CaO}$ ниже состояния насыщения ммоль/л
		при изгибе	при сжатии	
Требования стандарта России	менее 7	более 1	более 3	более 0,5
Фактические цеолитовых туфов	менее 2	1,3–3,5	3–12,6	4,2–12,5

Таблица 2

$\rho_{\text{ср}}$ , кг/м <sup>3</sup>	$V_{\text{масс}}$ , %	$R_{\text{сж}}^{\text{тво}}$ , МПа	$K_{\text{атм}}^{50}$	$K_{\text{карб}}^{80}$	$K_{\text{мпз}}^{35}$	$\lambda$ , Вт/(м·К)
<b>безавтоклавные (3+6+3 ч, t = 80°C)</b>						
1350–1800	22–28	7,5–28	0,88–1,16	0,72–1,02	1–1,22	0,463–0,53
<b>автоклавные (2+6+2 ч, t = 190°C)</b>						
1600–1800	17–21	8,8–2,2	0,89–1,11	0,78–0,87	0	0,626–0,684

**Примечание.** Автоклавные образцы на ИЦВ разрушились после 6–9 циклов;  $\rho_{\text{ср}}$  – средняя плотность;  $V_{\text{масс}}$  – водопоглощение по массе;  $K_{\text{атм}}^{50}$ ,  $K_{\text{мпз}}^{35}$ ,  $K_{\text{карб}}^{80}$  – коэффициенты атмосферо-, морозо- и карбостойкости соответственно цифрами указано число циклов и степень карбонизации;  $\lambda$  – коэффициент теплопроводности.

Прочность камня при сжатии и изгибе на смешанных цементах в ранние сроки нормального твердения ( $t = 20 \pm 5^\circ\text{C}$ ; 3, 7, 14 сут.) ниже на 10–15 %, чем у бездобавочного. Это характерно для всех пуццолановых цементов. В более поздние сроки (28, 29, 180 сут.), а также после тепловой обработки прочность камня на цементах с добавкой 10–15 % цеолитового туфа выше, чем у камня на обычном портуландцементе. Увеличение содержания цеолитовой породы на 20–40 % не желательно из-за резкого повышения водопотребности таких цементов (до 29–33 %), быстрой потери подвижности теста, меньшей прочности камня (89–95 %), а также повышенных деформаций усадки-набухания изделий на пуццолановых цементах.

Поэтому оптимальное содержание цеолитовых туфов в цементах ограничивается 10–15 %. Наибольший эффект использования природных цеолитов получен при совместном их введении с алюмосиликатными стеклами (золы, шлаки, перлит и др.). Лабораторными и заводскими экспериментами на Кузнецком цементном заводе показана возможность снижения расхода клинкера в составе шлакопортуландцемента М 400 с 60 до 40 % и М 300 с 40 до 30 % без снижения их эксплуатационных свойств. При этом прочность цеолитосодержащих шлакопортуландцементов выше бездобавочных во все сроки твердения.

При частичной замене гранулированного шлака цеолитовым туфом (10–15 %) улучшаются реологические характеристики цементных паст на 10–15 %, уменьшается водоотделение. Повышенная пористость камня и величина контракции уменьшаются более интенсивно у цеолитосодержащего вяжущего. Образцы из такого цемента характеризуются лучшей стойкостью против агрессии сульфат-ионами ( $K_{\text{с/с}} = 0,93–1,04$ ), в растворах кислот ( $K_{\text{кисл.}} = 0,81$  по сравнению с контрольным 0,68 после 1-часового кипячения в 40 %-ной серной кислоте), а также лучшей морозостойкостью (при  $F=100$  циклов снижение прочности составляет 3 % по сравнению с 10 % для бездобавочных бетонов). Натурные наблюдения за бетонными и железобетонными изделиями более 10 лет показали удовлетворительную службу их в условиях резко континентального климата Сибири.

Показана высокая эффективность применения смеси природных цеолитов с высококальциевыми золами от сжигания бурых углей Канско-Ачинского бассейна [2]. Цеолитовые туфы устраняют неравномерность изменения объема при

твердении высококальциевых зол. Такие зола-цеолитовые композиции могут экономить до 40 % клинкера в цементе и столько же цемента в бетоне. Они также используются как вяжущие вместо извести в технологии безавтоклавного зола-цеолитового силикатного кирпича марок М 75–150 и при производстве стеновых бетонных камней по технологии виброимпульсного прессования с прочностью 2,5–7,5 МПа.

Применение молотых цеолитовых порошков при изготовлении бетонных смесей с целью экономии цемента связано с проблемой потери подвижности. При одинаковом количестве воды затворения бетоны с цеолитовой добавкой характеризуются повышенной прочностью, но ухудшается удобоукладываемость смеси. При одинаковой подвижности смеси затвердевший бетон имеет меньшую прочность из-за большого расхода воды. Уменьшение данного эффекта достигается использованием увеличенного расхода пластификаторов.

#### Безавтоклавный известково-цеолитовый кирпич

Использование цеолитовых туфов в прессованных изделиях может быть рассмотрено по следующим направлениям: небольшая дозировка (до 3–5 %) в традиционную силикатную массу с целью повышения сырьевой и марочной прочности; полная замена кварцевого песка в составе известково-кремнеземистого вяжущего (ИКВ) с получением известково-цеолитового (ИЦВ) и безавтоклавного силикатного кирпича на его основе.

Эффективность замены кварцевого песка цеолитом подтверждена сравнением размалываемости данных вяжущих по методике Гипроцемента. Время помола цеолитосодержащего вяжущего сокращается на 30 % по сравнению с традиционным, производительность мельницы увеличивается более чем в 1,5 раза. С введением в силикатную массу 3–5 % цеолита сырьевая прочность возрастает на 50–100 %. При содержании туфа в смеси до 2,5 % наблюдается некое увеличение прочности автоклавных образцов. Дальнейшее увеличе-

ние расхода цеолита в смеси снижает прочность готовых изделий из-за вероятного образования менее прочных гидроалюминатов и алюминийзамещенных тоберморитовых фаз.

Полная замена традиционно применяемого кремнеземистого компонента на цеолитовый подтвердила предположение относительно образования высокопористого аномального тоберморита.

Прочность изделий на ИКВ в 1,5–2 раза выше, чем прочность известково-цеолитового камня (ИЦК). Морозо-, атмосферо- и карбонизационная стойкость запаренных образцов ниже пропаренных, поэтому рекомендуется получать безавтоклавный материал.

Оптимальная формовочная влажность (10–13 %) с точки зрения максимальной сырьевой прочности (0,9–1 МПа) достигается при активности массы 9–11 %. Выявлена обратная пропорциональная линейная зависимость прочности изделий ( $R$ ) от времени силосования силикатной массы ( $t$ ):  $R = 26,35 - 3,073t$ , при  $g = 0,99$ . Этот факт подтверждает выявленную уникальную способность цеолитовых туфов снижать или полностью устранять деструктивные процессы при гидратации высококальциевых зол в воде.

Оптимальное давление прессования цеолитосодержащей силикатной массы составляет 20 МПа, а время изотермической выдержки при тепловлажностной обработке – 6 часов. Давление прессования ( $P$ ) значительно влияет на свойства ИЦВ, нежели время тепловой обработки ( $t$ ):

$$R_{\text{тво}} = 0,26P + 5,1 \text{ при } g = 0,975$$

$$R_{\text{сух}} = 0,38P + 4,57 \text{ при } g = 0,908$$

$$R_{\text{тво}} = 0,295t + 8,77 \text{ при } g = 0,927$$

Экспериментами подтверждено, что долговечность пропаренных изделий выше, чем автоклавных (табл. 2).

Получена прямая пропорциональная зависимость прочности прессованного безавтоклавного известково-цеолитового камня ( $R$ , МПа) от активности цеолитовых туфов по поглощению СаО из известкового раствора мг/г в течение 30 сут:  $R = 0,09\text{СаО} - 0,714$  при  $g = 0,813$ .

### Гипсоцементноцеолитовые вяжущие и изделия на их основе

Высокая пуццолановая активность цеолитовых туфов предопределяет возможность получения гипсоцементноцеолитовых вяжущих (ГЦЦВ) и изделий на их основе по аналогии с гипсоцементнопуццолановым (ГЦПВ).

Методом полнофакторного планирования эксперимента выявлен вклад отдельных компонентов (портландцемента М400 (ПЦ, 20–40 %), цеолитового туфа (Ц, 15–55 %) в процессе формирования прочности камня (R, МПа) ГЦЦВ после ТВО и дополнительной сушки при 60°C.

Для изучения основных строительно-технических свойств были изготовлены составы ГЦЦВ и мелкозернистых бетонов.

Расход вяжущего уменьшался использованием песка. При соотношении «вяжущее:заполнитель» = 1:1 прочность изделий сразу после ТВО соответствует маркам М150–200. Увеличение расхода песка вдвое (В:З=1:2) приводит к получению мелкозернистого бетона М100.

Исследование кинетики набора прочности при естественном твердении подтвердило, что уже через 3–4 ч момента затворения в заводских условиях возможна распалубка изделий. В возрасте 3 сут. при  $T = 20^{\circ}\text{C}$  бетон набирает 50–55 % марочной прочности (4,8–11,7 МПа), достаточной для транспортировки и использования изделий на объекте. Характер набора прочности при сжатии (R, МПа) подчиняется логарифмическому закону вида  $R=A+B\ln(t)$ , где A и B – const, t – возраст камня, сут (0,1–28).

При попеременном увлажнении-высушивании после 35 циклов образцы показали прирост прочности на 10 и 13 %.

Морозостойкость камня из чистого вяжущего соответствует марке F 35 (потеря прочности после 35 циклов составила 14 %). Мелкозернистые бетоны выдержали 25 циклов попеременного замораживания-оттаивания с коэффициентами морозостойкости 0,9–1,08. Усадка ГЦЦВ при твердении на воздухе затухает равномерно и к 28 сут. прекращается, составляя при этом 1,81 мм/м. Величина усадки изделий зависит от плотности камня и вида заполнителя.

Изучение продуктов гидратации ГЦЦВ методами РФА и ДТА показало наличие двуводного гипса, гидросиликатов кальция типа CSH(I), возможно, CSH(II), но не до конца прогидратированных клинкерных минералов, не полностью разложившихся цеолитовых минералов, а также моносulfоалюминатов кальция. Это свидетельствует о правильности подбора состава ГЦЦВ, обеспечивающего долговечность изделий на таком вяжущем.

Таким образом, результаты эксперимента доказали возможность получения цеолитосодержащего гипсоцементнопуццоланового вяжущего и долговечных изделий на его основе.

#### Список литературы

1. Sersale R. Structure and characteristic of puzzolana and fly ash // 7 the International Congress on the chemistry of Cement. Paris, 1980. P. 221–242.
2. Овчаренко Г.И., Свиридов В.Л. Особенности использования цеолитовых туфов в цементах и бетонах // Резервы производства строительных материалов. Барнаул, рот-т АПИ, 1988. С. 79–87.

## ИЗМЕРИТЕЛЬ ПРОЧНОСТИ БЕТОНА



- статистическая обработка и выбраковка
- результат в МПа
- диапазон 6...55 МПа
- хранение результатов в памяти

Приборы сертифицированы и зарегистрированы в Реестре средств измерения РФ.

Гарантируется сервисное обслуживание, ремонт и метрологическая аттестация приборов в течение всего срока эксплуатации.

**Гарантия 18 месяцев.**



СКБ СТРОЙПРИБОР

Ч Е Л Я Б И Н С К

## СКБ СТРОЙПРИБОР

разрабатывает и производит  
**приборы неразрушающего  
контроля качества,**

отмеченные дипломами строительных выставок в Москве, Екатеринбургe и Новосибирске, отличающиеся высокой точностью и производительностью контроля, возможностью хранения результатов измерений в памяти

<b>ИПС-МГ4</b>	измеритель прочности бетона, раствора, кирпича методом ударного импульса по ГОСТ 22690. Обеспечивается автоматическая обработка измерений. Диапазон 6...55 МПа.
<b>ВЛАГОМЕР-МГ4</b>	измеритель влажности стройматериалов.
<b>ЗИН-МГ4</b>	измеритель напряжений в арматуре ж/б изделий частотным методом по ГОСТ 22362. Обеспечивает автоматический расчет значений корректировки расстояния между временными анкерами и заданного удлинения арматуры. Диапазон напряжений 150...1500 МПа в стержневой, проволочной и канатной арматуре диаметром 3–32 мм, длиной 3–18 м.
<b>ИПА-МГ4</b>	измеритель защитного слоя бетона, расположения и диаметра арматуры в ж/б конструкциях магнитным методом по ГОСТ 22904. Диапазон измерения защитного слоя 3...70 мм при диаметре стержней 3–40 мм.
<b>ИТП-МГ4</b>	измеритель теплопроводности строительных материалов методами стационарного теплового потока по ГОСТ 7076 и теплового зонда. Диапазон измерения коэффициента теплопроводности 0,04...0,8 Вт/(м·°C)
<b>ВИБРОТЕСТ</b>	измеритель амплитуды и частоты колебаний виброплощадок. Диапазон частоты 10...100 Гц, амплитуды – 0,1...2,5 мм.
<b>ИПЦ-МГ4</b>	измеритель активности цемента. Диапазон 10...60 МПа.

о б л а с т и п р и м е н е н и я



454126, г.Челябинск, а/я 1147

Тел./факс: (3512) 65-64-19, 33-93-32

## «СТОЛИЦА» – атмосферостойкая гипсовая облицовка зданий

Одним из важных свойств гипсовых отделочных материалов является регулирование влажности воздуха и создание в помещении благоприятного для человека микроклимата. Наши предки предпочитали гипсоизвестковую штукатурку, небезосновательно полагая, что она позволяет очищать воздух в жилых помещениях, поглощает неприятные запахи. Это свойство гипса связано с особенностями его поровой структуры. При получении гипсового теста нормальной густоты затрачивается в 2–3 раза больше воды, чем необходимо для гидратации полугидрата сульфата кальция. Избыточная вода нужна для придания смеси литевой консистенции. Находящаяся в теле формирующегося гипсового камня химически не связанная вода образует неплотности между кристаллическими сростками. При сушке вода оставляет в структуре материала микрощели и капилляры, возникает характерная для гипса открытая пористость.

Высокая пористость является положительным качеством при применении гипса внутри помещений, однако, в случае использования его с наружной стороны ограждающих конструкций, например, для отделки фасадов зданий, становится серьезным недостатком. Это связано с резким снижением физико-механических показателей гипсовых изделий при увлажнении. Именно вследствие повышенной пористости гипс оказывается весьма проницаем для влаги. При этом известно, что сульфат кальция об-

ладает значительной растворимостью. Растворимость  $\text{CaSO}_4 \cdot 2\text{H}_2\text{O}$  в воде при  $20^\circ\text{C}$  равна 0,0153 моль/л. Для сравнения – растворимость при тех же условиях  $3\text{CaO} \cdot \text{Al}_2\text{O}_3$  равна 0,0071 моль/л, а  $3\text{CaO} \cdot \text{SiO}_2$  равна 0,0015 моль/л [1]. Таким образом, для повышения водостойкости гипса следует добиваться снижения его проницаемости и растворимости.

Уменьшения пористости и, следовательно, проницаемости можно достичь посредством снижения водогипсового отношения смеси. Для снижения водопотребности используют добавки поверхностно-активных веществ (СДБ, ВРП и др.). Более эффективное воздействие на гипсовые растворы оказывают добавки суперпластификаторов (НИЛ-10, 10-03, С-3). Добавки суперпластификаторов, вводимые в гипсовое вяжущее в количестве 0,06–0,8 масс. %, приводят к снижению количества воды затворения с одновременным увеличением относительной плотности и прочностных образцов. Для уплотнения гипсовой массы нелитевой консистенции применяют различные способы механического воздействия: прессование, трамбование, вибрирование. При этом обычно увеличивается расход вяжущего, усложняется технология изготовления гипсовых изделий.

Эти мероприятия хотя и позволяют достичь определенного снижения проницаемости гипса, но никак не изменяют высокую растворимость кристаллогидрата.

Многие исследователи предлагали способ повышения водостойкости гипса за счет введения добавок, имеющих общий ион с сульфатом кальция, что обеспечивает уменьшение его растворимости. По мнению П.П. Будникова, наиболее доступной добавкой такого типа является известь. Однако при повышении водостойкости механическая прочность получаемых образцов часто оказывается ниже прочности гипсовых образцов. В начале 50-х годов профессором Г.Г. Булычевым предложен к применению так называемый смешанный гипс как гидравлическое вяжущее. В состав смешанных гипсов входили молотые доменные шлаки в количестве 50–70 масс. %. Позднее в МИСИ им. В.В. Куйбышева под руководством профессоров А.В. Волженского, а позднее А.В. Ферронской были созданы и всесторонне изучены гипсоцементнопуццолановые (ГЦП) и гипсошлакоцементнопуццолановые (ГШЦП) вяжущие.

Одним из современных направлений повышения водостойкости гипсовых отливок является введение в состав смеси водорастворимых органических добавок, то есть создание *композиционного гипсополимерного материала*. Идея заключается в том, что гипс при гидратации создает каркас из кристаллических сростков дигидрата, а смола, отверждаясь, в свою очередь образует непрерывную полимерную матрицу. Возникает двойная структура материала или «структура в структу-

Результаты испытаний образцов гипса с добавкой полимерных смол

Наименование смолы	Количество смолы к массе гипса, %	В/Г	Диаметр расплава теста, мм	Предел прочности при изгибе, МПа	Предел прочности при сжатии, МПа	Коэффициент размягчения	Водопоглощение, масс. %
Без добавки смол	–	0,31	180	5,9	32	0,44	17,2
Полиэфирная безстирольная (Пн 609-21М)	5	0,29	120	5,7	24,7	0,99	1,2
Полиэфирная стирольная эмульсия (ПН-31)	10	0,29	200	10	23	0,98	3,1
Акриловая дисперсия (АК 215-23)	5	0,25	100	6,1	20,3	0,95	4,7
Меламиноформальдегидная (МФ)	15	0,22	180	7,6	49,2	0,85	3,8
Меламиноформальдегидная (СПМФ-4)	10	0,24	160	8	39,1	0,9	3
	15	0,22	160	9,2	51,2	0,92	2,8
	20	0,2	180	10,8	56,3	0,93	2,5
Меламиноформальдегидная смола со структурирующей добавкой	20	0,2	180	12	61,6	0,96	1,5

ре». Поры в гипсовом теле заполняются стекловидной субстанцией, что ведет к повышению плотности материала, снижению проницаемости. Кроме того, образующийся защитный экран из полимерной пленки вокруг кристаллов гипса препятствует доступу воды к обладающему высокой растворимостью сульфату кальция.

В результате научно-исследовательской и экспериментальной работы, проведенной автором совместно с И.М. Барановым и другими коллегами, получен состав, отвечающий поставленным требованиям [2]. В ходе работы было изучено влияние различных полимеров в виде водных растворов или эмульсий на свойства композита. Некоторые результаты исследований приведены в таблице.

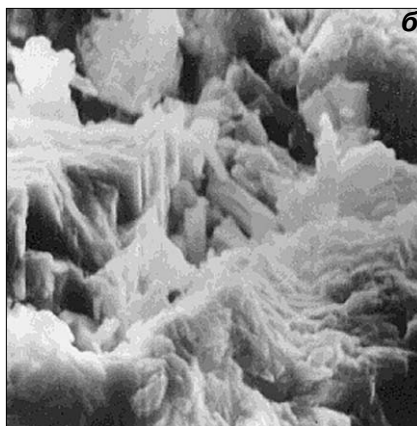
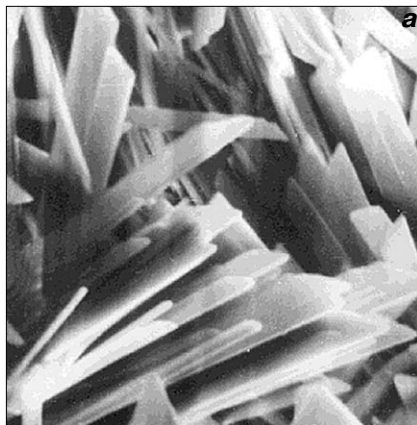
В ходе исследований определено, что прочность образцов с 20 % модифицированной меламинаформальдегидной смолы при сжатии и при изгибе за 80 суток хранения на воздухе возрастает соответственно на 30 % и 25 %. Гипсополимер обладает достаточно высокой морозостойкостью. Так, если образцы с 20 % меламинаформальдегидной смолы выдерживают 150 циклов, то с введением структурирующей добавки морозостойкость увеличивается до 200 циклов замораживания-оттаивания.

Исследования водостойкости и атмосферостойкости гипсополимерных образцов проводили в лаборатории коррозии НИИЖБ. Моделировались условия воздействия на образцы среды в открытом водоеме при практически неограниченной реакционной емкости среды. Установлено, что глубина разрушения гипсополимерных образцов в дистиллированной воде в значительной степени снижается при повышении плотности затвердевшего камня за счет увеличения содержания полимерной составляющей и снижения водогипсового отношения.

Так, если при снижении водогипсового отношения с 0,3 до 0,26 глубина разрушения гипсового камня уменьшается в 1,5 раза, то при введении в гипс 20 % полимерного компонента глубина разрушения материала уменьшается в 8–10 раз. Причем лучшие результаты получены при использовании модифицированной меламинаформальдегидной смолы. При постоянном погружении образцов в дистиллированную воду прочность гипсополимера с содержанием модифицированной меламинаформальдегидной смолы в количестве 20 % за 8 месяцев испытаний уменьшилась всего на 20 %, а у контрольных гипсовых образцов за это же время – на 70 %.

В условиях переменного увлажнения и высушивания в течение того же времени испытаний прочность гипсополимерных образцов практически не изменилась, а у гипсовых образцов понизилась на 70 %.

Проведены физико-химические исследования композита на базе института ВНИИСтройполимер. Полученные методами рентгеноструктурного, дифференциально-термического анализов и электронной микроскопии данные показали, что введение органических добавок оказывает значительное влияние на



Структура гипсового камня (а) и гипсополимера (б) при увеличении на растровом электронном микроскопе в 2400 раз.

процесс гидратации гипса. Гидратация вяжущего в композициях, содержащих до 20 % смолы, заканчивается также, как и в контрольных составах, в первые сутки и не изменяется в более поздние сроки.

Нарастание прочности во времени вероятно можно объяснить продолжающейся полимеризацией смолы. Нужно отметить, что в гипсовых образцах содержание двуводного сульфата кальция составляет 95–100 %, в то время, как в композите – около 80 %. Это связано с экраняющим влиянием смолы.

На электронных стереомикрофотографиях (см. рисунок) видно, что структура материала представляет собой сетку полимера, которая является

непрерывной фазой, расположенной в трехмерном скелете закристаллизованного гипса. Сrostки гидратных новообразований, пластинчатых по структуре, пронизывают блоки полимера. В порах идет кристаллизация мелких кристаллов гипса призматической и игольчатой формы.

При увеличении возраста образцов существенных изменений в характеристиках композита не происходит, то есть основные процессы структурообразования заканчиваются на первом этапе. Степень полимеризации смолы в присутствии отвердителя в естественных условиях практически та же, что и при термообработке. Последнее обстоятельство особенно важно, поскольку дает возможность приготавливать и применять состав в условиях стройки, например при реставрационных работах.

В настоящее время архитектурно-декоративные изделия из гипсополимера, имеющего название «СТОЛИЦА», украшают фасады зданий города Москвы и Нижнего Новгорода. Плиты первой партии, имевшей название «АГИЛИТ», закрепленные на одном из фасадов, находятся под визуальным наблюдением автора в течение 10 лет. Изменений внешнего вида и снижения поверхностной прочности не обнаружено. Свойства гипсополимера позволяют использовать его от изделий мелкой пластики с тонким рельефом до объемной садово-парковой скульптуры.

В последнее время активно развивается строительство зданий, в том числе монолитных, с системой наружного утепления с теплоизоляцией как из минераловатных, так и пенополистирольных плит. Декоративно-облицовочные изделия «СТОЛИЦА» могут являться финишной отделкой, которая обладает не только замечательными эстетическими качествами, но и существенно повысит противопожарную безопасность таких зданий.

Авторским коллективом разработан технологический регламент производства водостойких гипсовых изделий, составлены и утверждены в установленном порядке Технические условия на изделия. Получены необходимые заключения на огневые и санитарно-гигиенические свойства материала.

#### Список литературы

1. Ратинов В.Б., Иванов Ф.М. Химия в строительстве. М.: Стройиздат, 1977.
2. Авторское свидетельство №1486494 С/04В СССР. Гипсополимерная композиция. Бессонов И.В., Баранов И.М. и др. Опубликовано в Б.И. № 22, 1987.

Научно-производственное предприятие «ВМП» представляет:



## Материалы и системы XXI века для долговременной антикоррозионной защиты металлоконструкций

Научно-производственное предприятие «Высокодисперсные металлические порошки» – российский лидер в области разработки и производства уникальных лакокрасочных металлонаполненных материалов для холодного цинкования металлопродукции, противоизносных и антифрикционных препаратов.

Исследовательско-практическая работа, начатая в середине 80-х годов на базе Института металлургии Уральского отделения Российской Академии наук, завершилась созданием в 1991 году самостоятельного научно-производственного предприятия. Сегодня это пример отечественного производителя, способного внедрять новейшие российские технологии на внутреннем и внешнем рынке.



Создание и производство лакокрасочных материалов для долговременной антикоррозионной защиты металлоконструкций, бетона, древесины – одно из основных направлений деятельности предприятия. Это цинкнаполненные краски (до 97% цинка) ЦВЭС и ЦИНОЛ, специальные защитно-декоративные алюминиевые краски ПАЭС и АЛПОЛ, металлонаполненные полиуретановые краски ЦИНОТАН, ФЕРРОТАН, АЛЮМОТАН, высокотемпературная краска ЦИНОТЕРМ (до 400°C), шпатлевки под ЦВЭС – ЦИНМАС-ТИК 001, ЦИНМАС-ТИК 002. На их основе предприятие разрабатывает и предлагает заказчику различные специальные системы покрытий, в наибольшей степени соответствующие функциональному назначению металлоконструкций, изделий из бетона и древесины (см. таблицу). Покрытия устойчивы при температурах от -60 до +400°C, в любом климате, в пресной, морской, минерализованной воде, нефти и нефтепродуктах, нетоксичны



и разрешены к использованию в системах питьевого и горячего водоснабжения, введены в отраслевые стандарты Мостостроения, Минтопэнерго, Судостроения, Миннефтепрома, сертифицированы Росстандартом, судовым регистром Ллойда. Наши системы покрытий используются в условиях всех климатических зон более 300 промышленных предприятий России, стран ближнего и дальнего зарубежья.

«ВМП» давно сотрудничает со строителями различных направлений. ЦВЭС-ом покрыты мосты на кольцевой дороге в Москве (Рублево-Успенский, Бережковский, Октябрьский путепроводы), мосты в Химках, Ярославле, Анкаре (Турция). Система покрытий ЦИНОЛ-АЛПОЛ эффективно использована для покрытий дорожных ограждений автострды «Москва–Санкт-Петербург–госграница». ЦИНОЛОм защищены опоры ЛЭП в районах Крайнего Севера и в тропиках. И даже главный иконостас храма Христа Спасителя в Москве загрунтован ЦВЭСом. Один из крупнейших заказов для промышленного строительства «ВМП» выполнило для цеха холодного проката «Стан-2000» Магнитогорского металлургического комбината.

В 2000 году «ВМП» завершит работу по созданию новых материалов для строительства:

- холоднооцинкованного листа с лакокрасочным декоративным покрытием;
- специально оцинкованного листа с тонким покрытием;
- отделочного декоративного листа.

Использование наших красок – это **ХОЛОДНОЕ ЦИНКОВАНИЕ СТАЛИ**, альтернативное традиционному горячему цинкованию. Холодное цинкование очень широко распространено в индустриально развитых странах (Германия, Бельгия, Швеция, Италия, США, Канада). Хорошо известны его преимущества – устойчивость к коррозии, длительные сроки службы покрытия, экономическая

целесообразность (горячее цинкование обходится в среднем в 1,5 раза дороже), экологическая чистота процесса. Холодное цинкование особенно актуально в тех случаях, когда нельзя использовать горячее цинкование. Например, крупные элементы металлоконструкций (опоры ЛЭП, мостов, аккумуляторных баков и т. д.) невозможно окунуть в ванну для горячего цинкования. Так как краски для холодного цинкования наносятся обычными лакокрасочными средствами: кистью, валиком, распылением, покрытие подлежит восстановлению при ремонте в любых эксплуатационных условиях. Покрытия быстро сохнут, сушка естественная.



«ВМП» обеспечивает помощь в освоении технологии нанесения покрытий, проводит обучение специалистов, предоставляет пакет технической и технологической документации.


## «ВМП» представляет материалы и системы для антикоррозионной защиты металлоконструкций


	ЦВЭС	ЦИНОЛ	ПАЭС	АЛПОЛ	ЦВЭС + ПАЭС	ЦИНОЛ + АЛПОЛ	ЦВЭС + др. ЛКМ *	ЦИНОЛ + др. ЛКМ **	ЦИНО-ТАН	ЦИНО-ТЕРМ (до 400°С)	ЦИН-МАСТИК 001	ЦИН-МАСТИК 002
Т Е Х Н И Ч Е С К И Е С В О Й С Т В А												
Условная вязкость краски по ВЗ-246-4 при 20°С, с	17-35	15-30	17-32	15-30					30-60	15-35		
Толщина 1 слоя, мкм	20-50	30-50	5-20	5-20					20-40	25-60		
Расход краски на 1 слой, г/м <sup>2</sup>	140-280	200-320	70-120	70-120					40-80	170-280		
Адгезия, балл	1	1	1	1					1	1-2		1-2
Прочность при ударе, не менее, см	50	50	50	50					50	50		50
Эластичность при изгибе, не более, мм	2-3	3	3	2					1	8		32
Время сушки покрытия при 20°С, мин	20-30	20-30	20-30	20-30					30-90	20-30	300	60
О Б Л А С Т Ь П Р И М Е Н Е Н И Я И Д О Л Г О В Е Ч Н О С Т Ь , л е т												
Мосты					10-12	10-12	8-15		12	Газогенераторные станции, оборудование для нефтепереработки и нефтепереработки, трубы теплообменников, внутренние поверхности водогрейных баков.	Для заполнения <u>грубых</u> дефектов (поры, трещины, стыки и т.п.) Применяется с ЦВЭС	Для заполнения <u>мелких</u> дефектов (поры, трещины, стыки и т.п.) Применяется с ЦВЭС
Опоры ЛЭП					10-25	10-25			10-20			
Дорожные ограждения					10-25	10-25			10-20			
Металлоизделия в жилищно-коммунальном хозяйстве			2-5	2-5	10-15	10-15						
Металлоконструкции промзданий					8-15	8-15	8-15	8-15	10			
Закладные детали в строительстве	20-25	20-25							10			
Кровельное железо					8-10	8-10	5-10	5-10				
Кузова транспортных средств												
Металлические перекрытия, колонны и стойки					10-25	10-25	10-25	10-25	10-25			
Емкости и трубы для холодной воды	8-12	8-12										
Емкости и трубы для горячей воды	6-8											
Емкости и трубы для нефти и топлива	8-12								10-12			
Емкости для химпродуктов												
Гидросооружения	5-12	5-12			5-12	5-12						

Долговечность покрытия в таблице указана для поверхности, очищенной дробеструйным способом при шероховатости Rz 30-40 мкм и при средней агрессивности коррозионной среды.

\* — используется с виниловыми, уретановыми, эпоксидными, акриловыми, алкидными, хлоркаучуковыми и другими лакокрасочными материалами

\*\* — при выборе ЛКМ рекомендуется консультироваться с технологами «ВМП»

 Рекомендуется к применению в данной области

 Существует отраслевой стандарт на применение материала

## Отечественные гидроизолирующие материалы на основе вяжущих

Результаты исследования, проведенного маркетинговой группой Торгового Дома «НИИЖБ-трейдинг» среди 150 строительных организаций, специализирующихся на проведении работ, связанных с использованием гидроизолирующих цементов, показали, что 23 % опрошенных «где-то слышали о существовании этих материалов», в своей работе использовали их только 14 %.

В настоящее время есть довольно широкий выбор гидроизоляционных материалов, которые по принципу действия можно разделить на три основные группы:

- материалы на основе расширяющихся цементов;
- материалы проникающего действия;
- материалы, работающие по принципу гидроизоляционных мембран.

К расширяющимся и напрягающим цементам относятся вяжущие системы, твердение которых сопровождается увеличением линейных и объемных параметров, вследствие чего происходит компенсация усадочных деформаций и уплотнение структуры бетона.

Одним из расширяющихся цементов является напрягающий цемент (НЦ), который появился в России более 25 лет назад. Уровень технических характеристик бетонов, приготовленных на его основе, настолько высок, что в реальных условиях не всегда достигается даже при применении самых современных модификаторов, добавляемых в обычный портландцемент. НЦ применялись на таких объектах, как подземные конструкции на Манежной площади, стилобате Совета Федерации и универсама «Московский», трибунах стадионов «Лужники» и «Динамо» в Москве, им. С.М. Кирова и «Петровский» в Санкт-Петербурге, ледового катка Медео в Казахстане.

Бетоны на основе цемента НЦ, разработанного в НИИЖБе, условно можно разделить на две основные группы: бетоны напрягающие и бетоны с компенсированной усадкой. Первые применяют, если в проекте есть требование по самонапряжению, то есть преднапряжению бетона и арматуры в результате расширения цементного камня и бетона. Состав напрягающего бетона подбира-

ют из условия получения необходимой величины самонапряжения. В этом случае расход НЦ в бетоне оказывается, как правило большим, чем требуется для обеспечения необходимой прочности. Состав же бетона с компенсированной усадкой подбирается по традиционной методике по критерию прочности с учетом необходимой пластичности (удобоукладываемости). Для достижения в бетоне равной прочности НЦ требуется приблизительно на 10 % меньше, чем портландцемента.

Особенно эффективно применение таких бетонов в конструкциях и сооружениях, к которым предъявляются высокие требования по трещиностойкости, водонепроницаемости и долговечности (емкости различного назначения, включая плавательные бассейны, насосные станции и очистные сооружения; трубы напорные и безнапорные; подземные конструкции, в том числе тоннели метрополитенов; конструкции большой протяженности — покрытия дорог, аэродромов, трибун стадионов, эксплуатируемых кровель, автодорожных мостов, искусственных конькобежных дорожек и полей; полы гражданских и промышленных зданий, включая цеха мясоперерабатывающих комбинатов; ограждающие конструкции, возводимые методом «стена в грунте»; конструкции с предварительной напряженной арматурой).

НЦ является расширяющим вяжущим и увеличивается в объеме после приобретения прочности 8–15 МПа, обеспечивающей сцепление с арматурой. В результате арматура получает напряжение растяжения, бетон — сжатия, а бетонная конструкция становится самонапряженной.

Важнейший показатель качества любой железобетонной конструкции — прочность бетона в процессе эксплуатации. У бетонов на основе НЦ она обычно составляет 40–70 МПа и при этом весьма интенсивно растет и после 28 сут. Кроме того, эти бетоны обладают более высокой, чем обычно (на 25 % выше), прочностью на растяжение, что в сочетании с самонапряжением придает конструкциям повышенную трещиностойкость.

Бетоны на основе НЦ являются практически водонепроницаемыми (W 12–20). Газонепроницаемость бетона на основе НЦ примерно в 40

раз меньше, чем тяжелого бетона на основе портландцемента.

Долговечность железобетонных конструкций на основе НЦ в условиях климата средней полосы России в значительной степени определяется высокой морозостойкостью (F 500 и более) — до 1500 циклов замораживания-оттаивания, благодаря своей мелкоячеистой структуре с замкнутыми порами бетоны на НЦ в 3–6 раз повышают долговечность железобетонных конструкций.

Имея плотную мелкозернистую структуру, бетоны на основе НЦ обладают повышенной коррозионной стойкостью, в том числе в сульфатных средах. В силу высокой плотности бетоны на основе напрягающего цемента (смесь портландцемента и расширяющей добавки РД) обладают повышенной сульфатостойкостью и не требуют специальной защиты при содержании ионов  $SO_4^{2-}$  до 5000 мг/л, а также повышенной стойкостью к воздействию агрессивных сред.

Такие бетоны с успехом могут применяться в гидротехнических сооружениях, поскольку устойчивость бетонов на напрягающих цементах в морской воде, как показали опыты на образцах, уплотненных вибрированием, в 1,5–5 раз больше, чем у бетона на основе портландцемента. Актуальность использования водонепроницаемых бетонов для возведения подземных и гидротехнических сооружений определяется еще тем, что они способны сопротивляться проникновению воды, в том числе и под давлением (не фильтрует воду при давлении 20 атм).

У этих материалов высокое сцепление со старым бетоном (в 1,5–2 раза больше, чем у обычного бетона), что особенно важно при выполнении ремонтно-восстановительных работ и усилении конструкций.

Эти цементы в отличие от традиционных в процессе твердения увеличиваются в объеме, что позволяет в значительной мере нейтрализовать влияние усадки, негативно влияющей на свойства бетона.

Эффективно применение цемента НЦ и гидроизолирующего цемента «Гидро-S», специально разработанного для решения задачи полной гидроизоляции в индивидуальном малоэтажном строительстве (подвалы, гаражи, бассейны). Эти цементы



используются для строительства водонепроницаемых конструкций и не требуют дополнительной гидроизоляции. Их применяют в подвальных помещениях (рис. 1), бассейнах, на эксплуатируемых плоских крышах, при ремонте сырых и затопливаемых строений, фундаментов домов, находящихся на сырых, заболоченных местах, с близким расположением грунтовых вод.

Для первичной гидроизоляции при новом строительстве подвалов, гаражей, фундаментов домов, бассейнов (рис. 2) обычно применяют конструкционные материалы типа Гидро-S и НЦ, иногда для экономии средств используют обычный портландцемент и дополнительный слой специального цемента.

Иногда гидроизоляция вообще не нужна, если бассейн или дом находятся на высоком месте с песчаным грунтом. В случаях, если дом находится в зоне подпора грунтовых вод и вероятно просачивание вод через фундамент, дешевые материалы применять нет смысла, так как не будет должного эффекта. Поэтому в каждом конкретном случае решается, какие виды гидроизоляции необходимы и какие материалы применить.

Выбор того или иного материала для гидроизоляции в каждом конкретном случае определяется исходя из причин, вызвавших или могущих вызвать образование протечки.

Наиболее распространенные причины протечек обычно заключаются:

- в неправильно выбранной конструкции подземного сооружения;
- в неправильно выбранной схеме гидроизоляции;
- в неправильном подборе гидроизоляционных материалов.

В чистом виде такая-то одна причина встречается редко. Чаще протечки обусловлены сложной комбинацией нескольких причин.

Помимо конструкционных материалов для гидроизоляции используются и материалы проникающего действия. К отечественным представителям этого класса гидроизолирующих материалов относятся, в частности, ГИДРОТЭКС-В и ГИДРОТЭКС-Б. Их состав находит широкое применение как для устранения уже имеющихся протечек (ГИДРОТЭКС-Б), так и при сооружении новых объектов в качестве добавочного слоя при бетонировании (ГИДРОТЭКС-В).

Эти материалы представляют собой сухую смесь из портландцемента кварцевого песка и специальных активизирующих химических добавок.

При смешивании с водой и нанесении состава как цементирующего покрытия, входящие в состав

материала химикаты вызывают каталитическую реакцию, в результате которой в порах и капиллярных трактах бетона вырастают разветвленные нитеобразные кристаллические образования. В результате структура бетона уплотняется во всех направлениях, предотвращая проникновение воды или любой другой жидкости.

Материал обеспечивает водонепроницаемость находящихся под гидростатическим напором подземных конструкций при обработке их с внутренней стороны. При этом химикаты движутся с водой по порам и капиллярным трактам бетона даже против высокого гидростатического давления, создавая кристаллические образования. Кристаллические образования имеют настолько мелкие поры, что вода не может проникать через них. Однако они не препятствуют воздухообмену. Таким образом, бетон может «дышать» и остается абсолютно сухим.

Конструкции, обработанные этими материалами, противостоят воздействию большинства агрессивных сред, предотвращая проникание химикатов, соленой воды, сточных вод и других вредных веществ в изолируемые объекты. Обработка повышает морозостойкость бетона, защищает его от выветривания и других повреждений, вызванных погодными условиями; предотвращает окисление арматуры.

Гидроизолирующие материалы проникающего действия используются для обработки таких типичных объектов, как ванны и душевые, балконные перекрытия, сырые подвалы при отсутствии давления грунтовых вод, гаражи, для защиты конструкций от агрессивных сред и др.

При выборе средств для вторичной гидроизоляции (при реконструкции и ремонте) надо исходить из того, для чего нужна гидроизоляция. Если вода просачивается через конструкции в больших количествах по всей поверхности пола или стен или происходит трещинообразование в результате сильного напора воды, то необходимо применять штукатурные растворы цементов типа Гидро-S или НЦ. Если вода просачивается через единичные трещины и нет подпора вод, которые могут вызвать в дальнейшем аналогичные трещины и в других местах, то эффективными являются водоостанавливающие составы для аварийной ликвидации протечек типа С-ГИДРОТЭКС-Б. Если необходима гидроизоляция поверхностей, через которые нет постоянной сильной фильтрации воды в результате давления внешних вод или если речь идет о гидроизоляции конструкций, для ко-

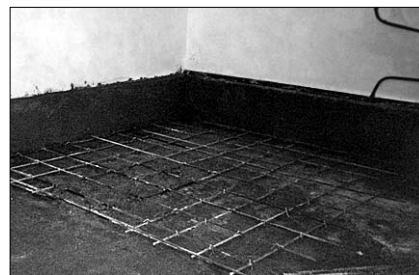


Рис. 1. Гидроизоляция пола в подвальном помещении на основе напрягающего цемента.



Рис. 2. Законченная гидроизоляция бассейна, выполненная материалом Гидро-S, до производства отделочных работ.

торых не желательно уменьшение объема помещения (например, ванны, душевые и т. д.), в этих случаях оптимально применение гидроизолирующей смеси проникающего действия типа ГИДРОТЭКС-В.

В ряде случаев для гидроизоляции можно использовать проверенную технологию с применением материалов мембранного типа. При этом необходимо выбрать именно тот материал, который бы обеспечил надежность гидроизоляции в требуемом диапазоне температур и деформаций.

В настоящее время на базе Научно-исследовательского проектно-конструкторского и технологического института бетона и железобетона (НИИЖБ) был организован Торговый Дом «НИИЖБ-трейдинг». В ближайшее время для представителей строительных фирм планируется начать проведение цикла специализированных бесплатных семинаров, посвященных современным технологиям проведения строительных и ремонтных работ. Семинары будут проводиться на базе НИИЖБ с привлечением ведущих специалистов отрасли. Ознакомиться с гидроизолирующими материалами и особенностями работы с ними можно, посетив Торгово-Выставочный Комплекс, расположенный в здании НИИЖБ и проконсультировавшись со специалистами в области их применения.

**ТД «НИИЖБ-трейдинг»**

Телефон/факс: (095) 174-75-11  
(095) 174-75-14

## Утепление пеноизолом – быстро, недорого, надежно

Изменения № 3 СНиП II-3-79\* «Строительная теплотехника» требуют, начиная с 2000 года, приблизительно в три раза повысить термическое сопротивление ограждающих конструкций вновь строящихся и реконструируемых жилых домов. При новом строительстве выполнение этого требования вынуждает внести существенные изменения в конструкции и технологию изготовления элементов ограждающих конструкций на домостроительных комбинатах. При реконструкции существующих зданий требуется установка систем дополнительного утепления ограждающих стен, причем предпочтительно устройство наружного утепления.

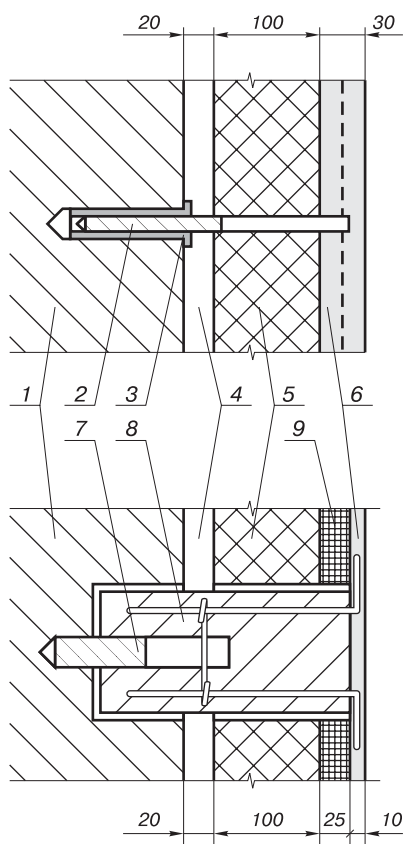
Расходы на дополнительное утепление стен оценивались до последнего времени (для Северо-Западных и Среднеевропейских регионов страны) в среднем приблизительно 70 USD за 1 м<sup>2</sup> утепляемой поверхности или порядка 23 USD за 1 м<sup>2</sup> общей площади зданий. При этом срок полной окупаемости затрат за счет экономии расходов на отопление домов составляет порядка 15-ти лет. Столь значительные сроки окупаемости ограничивают возможности бюджетного финансирования деятельности по утеплению зданий.

Снижение стоимости утепления зданий является важным условием обеспечения рентабельности работ по их реконструкции, что позволяет сохранить коммерческую привлекательность этого вида деятельности и проводить ее широкомащтабно за счет внебюджетного финансирования.

Значительное снижение затрат на утепление зданий – важная задача, стоящая перед строительным комплексом. Такое снижение обеспечивается, в первую очередь, за счет уменьшения стоимости утепляющих материалов, если при этом не происходит недопустимое ухудшение теплофизических и строительно-технологических качеств систем утепления, включающих утеплитель, защитное покрытие, систему крепления утеплителя к стенам. Свойства утеплителя определяющим образом влияют на конструкцию системы утепления и технологию работ, и, соответственно,

– на стоимость дополнительной теплоизоляции зданий.

Среди теплоизоляционных материалов, применение которых открывает широкие возможности для значительного удешевления работ по теплоизоляции зданий и сооруже-



### Схемы вариантов крепления утеплителя

1 – стена; 2 – металлический дюбель  $\varnothing$  10 мм; 3 – пластмассовый дюбель; 4 – вентиляционный слой; 5 – плиты КФП («Пеноизол»); 6 – цементно-песчаная штукатурка или стеклофиброцемент; 7 – стальная шпилька; 8 – опорный цилиндр из армированного газобетона; 9 – цементно-стружечная плита

ний, внимание строителей все больше привлекают карбамидо-формальдегидные пенопласты (КФП). Разработанные еще в 40-е годы ведущими отечественными институтами ВНИИСС и ВНИИ ПМ, такие пенопласты применялись, в частности, при утеплении малоэтажных домов, при изготовлении теплоизоляции холодильников, вагонов, сельскохозяйственных объектов.

В последние годы заметные успехи по улучшению теплофизических и строительно-технологических качеств КФП достигнуты московской фирмой НТЦ МЭТТЭМ, внедрившей в практику строительства пенопласт «Пеноизол», который находит все более широкое применение в новом строительстве и при ремонте жилых и общественных (в том числе многоэтажных) зданий. Исследования, направленные как на дальнейшее улучшение свойств КФП, так и на расширение области его применения в строительном комплексе проводятся фирмами НТЦ МЭТТЭМ и «Стройпроект» (Москва), «Аргумент» и «ЛенжилНИИпроект» (Санкт-Петербург), «Уретан» (Владимир), «Кировпроект» (Киров) и др.

Исходное сырье для производства КФП полностью отечественное, а технология получения пенопласта – безотходная. Стоимость пенопласта в 10–15 раз ниже стоимости минераловатных и стекловолоконных утеплителей, имеющих сходные с КФП показатели теплопроводности. Разработанные рядом российских фирм конструкции систем наружного утепления зданий с использованием КФП отличаются высокой технологичностью, причем, в зависимости от погодных условий, при которых предполагается проводить работу, можно выбрать либо технологию, основанную на заливке смеси компонентов КФП за обшивку, либо технологию укладки за обшивку готовых блоков КФП. В обоих случаях обшивка служит основой для устройства защитного покрытия утепляющего слоя. В Санкт-Петербурге ОАО «ЛенжилНИИпроект» разработана конструкция систем наружного утепления здания, приведенная на рисунке.

Кроме предохранения утеплителя от механических повреждений и атмосферных воздействий, защитное покрытие необходимо для обеспечения пожарной безопасности зданий. Несмотря на то, что для некоторых видов КФП удалось добиться весьма удовлетворительных показателей пожарной опасности (например, КФП «Пеноизол» сертифицирован как материал группы горючести Г2), пенопласты отно-

ся к классу горючих материалов. Это вынуждает применять специальные решения по защитным покрытиям, часть из которых прошла натурные испытания, предписываемые нормативными требованиями, а другие находятся в стадии разработки.

Затраты на утепление зданий в значительной степени зависят от стоимостей технологического оборудования, для производства и нанесения утеплителя на стену, защитного покрытия и от трудозатрат на эти работы. В настоящее время разработаны и прошли проверку на большом числе объектов установки для производства и на-

несения КФП. Фирма «Новые строительные технологии» внесла значительные усовершенствования в оборудование, позволяющие уменьшить затраты на устройство надежного защитного покрытия, обеспечивая при этом его высокие декоративные качества, а также высокую сопротивляемость механическим повреждениям.

Стоимость наружного утепления зданий (материал+работа) с применением КФП в качестве утеплителя при использовании прогрессивных конструктивных решений и усовершенствованного отечественного оборудования может быть оценена в 20 USD за 1 м<sup>2</sup>

утепляемой поверхности. В перспективе, при дальнейшем совершенствовании конструктивных и технологических решений, эта стоимость может быть снижена.

Значительное сокращение сроков полной окупаемости работ, связанных с сокращением затрат энергоресурсов при эксплуатации зданий и сооружений позволяет рассчитывать как на бюджетное финансирование таких работ в масштабах, диктуемых требованиями государственной экономики, так и на заинтересованность внебюджетных инвесторов, извлекающих прибыль в сфере энергосбережения.

# П Е Н А    2 0 0 0



Передвижные установки нового поколения для производства карбамидного пенопласта ПЕНАИЗОЛ

Изготовление блоков, плит в цеху, заливка на стройплощадке полостей, перекрытий

Сырье, обучение

---

**«НОВЫЕ СТРОИТЕЛЬНЫЕ ТЕХНОЛОГИИ»**

Москва, Ленинградское шоссе, 5 Телефон/факс: (095) 158-08-57

## Для каждой строительной задачи – свое решение

25 августа 1999 г. в Учебном центре «ТИГИ Кнауф» специалистам строительного комплекса, представителям торговых организаций и журналистам изданий строительного профиля была представлена новая серия сухих смесей на цементной основе.

Подмосковное предприятие «ТИГИ Кнауф» широко известно как производитель строительных материалов на основе гипса, пенополистирола и элементов комплектных отделочных систем. Оборудование, смонтированное на заводе по производству сухих строительных смесей в 1997 г., позволяло производить продукцию на двух типах вяжущего. Однако «ТИГИ Кнауф» всегда ориентировалось на выпуск только высококачественных материалов. Поэтому изначально было решено не «гоняться за двумя зайцами» и отладить производство сухих смесей на основе гипса.

В настоящее время предприятие приступило к выпуску сухих смесей на цементной основе. Строителям предлагается пять новых составов.

«Унтерпуц УП 210» – сухая штукатурная смесь на основе известково-цементного вяжущего для тонкослойного нанесения выше уровня цоколя.

«Зокельпуц УП 310» – сухая штукатурная смесь с повышенной прочностью на основе цемента.

«Универсальная смесь М 150» – сухая штукатурная смесь на основе цементно-известкового вяжущего с повышенной адгезией.

«Флексклебер» – плиточный клей на цементной основе со специальными добавками, повышающими его эластичность.

«Флизенклебер» – универсальный плиточный клей на цементной основе.



Все смеси выпускаются в удобной упаковке.

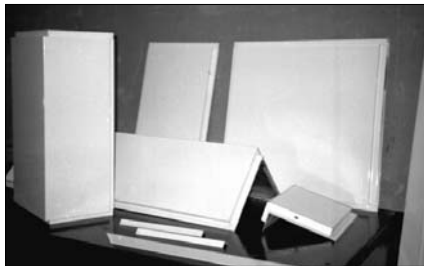
В одном из ближайших номеров журнала специалисты «ТИГИ Кнауф» подробнее расскажут о новой серии сухих строительных смесей на цементной основе, их свойствах, областях применения и особенностях работы с ними.

## **Отделочные металлические панели для промышленного и гражданского строительства**

Федеральное унитарное государственное предприятие «Марийский машиностроительный завод» последние годы занимается промышленным выпуском автозаправочных станций. В процессе производства возникла необходимость создания собственных облицовочных материалов, позволяющих сооружать объекты с современным дизайном.

В этих целях опытно-производственным подразделением завода — фирмой «АЗС-Промконструкция» — разработан и освоен промышленный выпуск декоративных металлических панелей прямоугольной формы.

Панели изготавливаются из оцинкованной стали толщиной 0,8 мм. Для облицовки прямых поверхностей выпускаются квадратные и пря-



**Рис. 1.** Облицовка зданий из окрашенной оцинковки

моугольные изделия с максимальным размером стороны 1 м и толщиной изделия 20 мм. Угловые панели служат для оформления углов зданий, колонн (рис. 1).

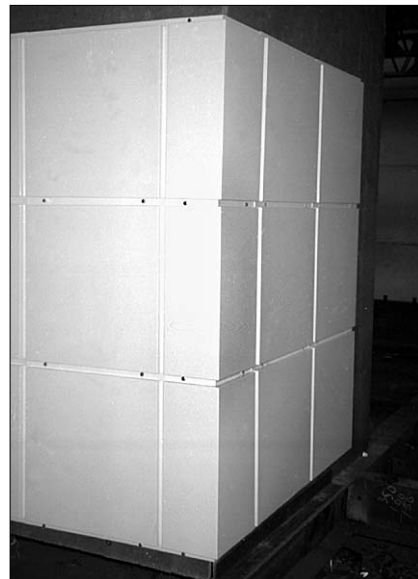
Крепление облицовки может производиться на сэндвич-панели, выполненные на основе ЦСП или ГВЛ, а также на кирпичную или блочную кладку на металлический или деревянный каркас.

Раскладка элементов осуществляется таким образом, что бы монтажные бортики двух соседних панелей помещались внахлест и прикреплялись к основе саморезами (рис. 2).

В панелях предусмотрены технологические отверстия для удаления влаги изнутри конструкции, что позволяет поддерживать оптимальную влажность стены.

Наружная сторона панелей окрашена порошковой краской. Цвет определяется пожеланием заказчика, что позволяет создавать самые смелые дизайнерские идеи.

Аналогичные материалы импортного производства давно применяются при наружной отделке зданий промышленного и общественного назначения как за рубежом, так и в России. В основном это заводские цеха, станции технического обслуживания,



**Рис. 2.** Облицовочные панели, смонтированные на ЦСП

АЗС, промышленные холодильники и др. Разработанные панели могут применяться в этих же целях.

Специалисты фирмы «АЗС-Промконструкция» осуществляют расчет необходимого числа панелей и их конфигурацию для каждого объекта.

**Продолжается  
подписка на журнал  
на первое полугодие 2000 года**

НА ПЕРВОЕ ПОЛУГОДИЕ 2000 ГОДА  
**СТРОИТЕЛЬНЫЕ  
МАТЕРИАЛЫ 2000**

**ПОДПИСКУ МОЖНО ОФОРМИТЬ:**

**На почте**

**В редакции, послав заявку по телефаксу: (095) 124-32-96**

**Через Internet. Условия подписки <http://www.ntl.ru/rifsm>**

## «ALUVAR» (Франция). Алюминиевый профиль для строительства

Более 20-ти лет компания «ALUVAR» является ведущим французским поставщиком алюминиевых профилей для производства окон, дверей, витражей, фасадов, перегородок, перил. Настоящее французское качество остается неизменным благодаря контролю всех этапов производства в соответствии с европейскими нормами ISO 9001-9004 и тщательной проработке конструкторской документации. Системы профилей «ALUVAR» успешно прошли испытания в России и сертифицированы Госстроем РФ (сертификат № 0049083).

По предельным отклонениям от номинальных размеров и форм системы профиля «ALUVAR» являются изделиями повышенной точности. Профили и фурнитура «ALUVAR» могут быть окрашены в любой из цветов RAL порошковой эмалью либо покрыты анодным слоем в соответствии с европейскими нормами QUALICOAT и QUALANOD.

Помимо стандартных цветов компания располагает уникальными методами покрытия порошковой эмалью «под дерево» (до десяти различных пород). Анодное покрытие, матовое или полированное, тоже может быть 18 различных оттенков: под серебро, бронзу, золото и др. Компания дает гарантию на качество покрытия профиля до 20 лет.

Все оконные и дверные приборы защищены от коррозии. Во всех системах профилей «ALUVAR» используются резиновые уплотнения EPDM.

Функции представительства «ALUVAR» в России и странах СНГ выполняет фирма СТРОЙКОМПЛЕКТ – один из лидеров на рынке отделочных материалов. СТРОЙКОМПЛЕКТ разрабатывает проектную документацию для конструкций любой сложности и реализует проект «под ключ». О окна, двери, фасады и другие светопрозрачные конструкции изготавливаются в Москве, на производственной базе СТРОЙКОМПЛЕКТА, оснащенной по последнему

слову техники. При этом фирма осуществляет монтаж конструкций как в Москве, так и в регионах.

### Теплые окна и двери «ALUVAR»

Изготавливаются из профилей серии «13 Super Thermique», предназначенных для создания оконных и дверных блоков. В переплете используются термоизоляционные вставки шириной 24 мм из композиционного материала. Профили совместимы с системой «Европаз», закладные крепятся, как правило, на штифтах, что повышает долговечность соединений (рис. 1, 2). При коэффициенте остекления 0,8 может быть достигнуто приведенное сопротивление теплопередаче до 0,75 (м<sup>2</sup>·°С)/Вт. Возможна установка стеклопакета толщиной до 56 мм. В системе профилей предусмотрены переплеты различной толщины, усиливающие столбы, отливы, наличники.

### Двери и перегородки «ALUVAR»

Изготавливаются из профилей серий «Структура», «17» и «5G» (без терморазрыва), предназначенных для изготовления входных групп и офисных перегородок. Из профилей серии «17» могут быть созданы двери любого типа открывания: внутрь, наружу, типа «метро», одностворчатые и двустворчатые. Из серии «5G» возможно создание раздвижных дверей с любым количеством створок. Двери совместимы с системой перегородок. Набор угловых профилей и усиливающих столбов позволяет изго-



Рис. 2. Окна и двери «ALUVAR», серии «13 STH» и «17»

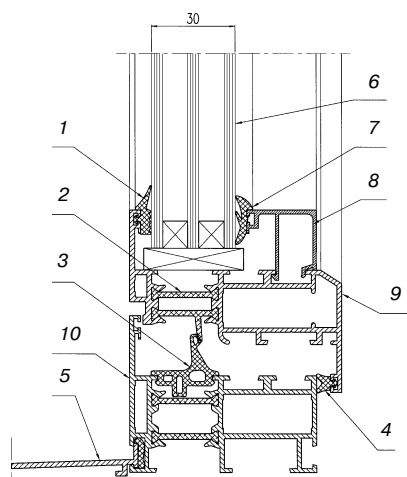


Рис. 1. Разрез нижней части окна «ALUVAR»: 1 – наружное уплотнение; 2 – термоизоляционная вставка; 3 – центральное уплотнение; 4 – уплотнение притвора; 5 – отлив; 6 – штапик; 7 – уплотнение; 8 – штапик; 9 – профиль створки; 10 – профиль коробки

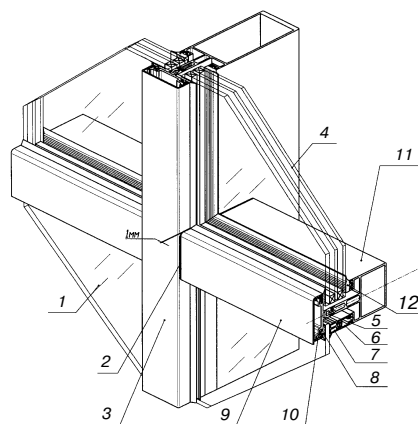


Рис. 3. Фасад: 1 – стекло (6 мм); 2 – силикон; 3 – капот вертикальный; 4 – стеклопакет; 5 – центральное уплотнение; 6 – штапик; 7 – уплотнение; 8 – уплотнение (2 места); 9 – капот горизонтальный; 10 – ригель; 11 – траверса; 12 – прижимная планка



Рис. 4. Светопрозрачный фасад «ALUVAR», серия «14-55»

товлять перегородки любой конфигурации в плане. Двери могут быть снабжены обычными доводчиками либо автоматическими приводами с фотоэлементами.

#### **Витражи и навесные светопрозрачные фасады «ALUVAR»**

Изготавливаются из профилей серии «14-55», отличающейся исключительным качеством и простотой монтажа на объекте. Система профилей обеспечивает надежный и контролируемый отвод влаги наружу. По характеристике теплопроводности «фасадные» профили «ALUVAR» соответствуют группе 2.1 стандарта DIN 4108, что эквивалентно сопротивлению теплопередаче 0,75 (м<sup>2</sup>·°C)/Вт при коэффициенте остекления 0,8 (рис. 3, 4). Изоляция от внешнего шума –29 дБа, что соответствует четвертому клас-

су. Возможна установка стеклопакета толщиной до 42 мм. Конструкторско-монтажная документация разрабатывается в конструкторском бюро СТРОЙКОМПЛЕКТА при участии французских специалистов.

#### **Перила и ограждения «ALUVAR»**

Прекрасная альтернатива ограждениям из «нержавейки» и латуни. Возможны разнообразные дизайнерские и конструкторские решения. Предусмотрены различные варианты крепления стойки перил к основанию, различные формы поручня. Монтаж перил может выполняться заказчиком самостоятельно, для этого не требуется дорогостоящего оборудования, обширных производственных площадей или специального обучения персонала.

Фирма СТРОЙКОМПЛЕКТ выполняет функции представитель-

ства «ALUVAR» в России и предлагает российские цены на французский материал. Не случайно СТРОЙКОМПЛЕКТ, по оценке независимых экспертов, входит в тройку лидеров среди более чем пятидесяти московских производителей по критерию «цена-качество».

Производство СТРОЙКОМПЛЕКТА сертифицировано Госстроем России (обязательный сертификат № 3213027, лицензия № 00163528), имеется Государственная лицензия на производство проектных и монтажных работ и осуществление функций генерального подрядчика (№ 011251), разрешено применение знака соответствия РОСТЕСТ.

В настоящее время интенсивно ведутся переговоры по организации производства систем профилей «ALUVAR» в России.

## **Программа «АЛЮСТРОЙ» для автоматизации бизнеса**

Практически все передовые поставщики систем профиля снабжают производителей оконных блоков программным обеспечением для автоматизации проектирования, создания технологической документации и расчета цен.

Однако, во-первых, такие программы не имеют русскоязычного интерфейса, то есть, выдают документы на языке поставщика и требуют от всех участников производственного процесса владения иностранным языком. Во-вторых, зарубежные программы, как правило, предназначены для работы только с одной системой профилей.

Существующие российские коммерческие программы для автоматизации оконного бизнеса имеют при высокой цене существенные недостатки, которые хорошо знакомы всем пользователям таких программ. Тот факт, что российские программы, строго говоря, не соответствуют своей стоимости, можно объяснить тем, что разработчики имеют лишь отдаленное представление об оконном производстве и, соответственно, о функциях, которые должна выполнять программа. Таким образом, большую часть работы по подготовке производства и ведению складского учета производителю приходится вести либо вручную, либо с применением таблиц Microsoft Excel, то есть, финансовая и технологическая информация разрознена.

Как и в любой компании, производящей окна и другие светопрозрачные конструкции, подготовка производства в СТРОЙКОМПЛЕКТЕ делится на два этапа. Первый этап – организационный –

включает в себя работу с клиентом, проектирование, расчет цен, оформление коммерческих предложений и счетов. Второй этап – собственно производственный – включает в себя создание технологической и бухгалтерской документации, оптимизацию раскрой, собственно производство изделий, а также складской учет и контроль.

Столкнувшись с необходимостью автоматизировать подготовку собственного производства и обнаружив невозможность нормальной работы ни с одним из созданных для этой цели программных продуктов, СТРОЙКОМПЛЕКТ приступил в прошлом году к разработке собственной программы «АЛЮСТРОЙ». Для этой цели в рамках СТРОЙКОМПЛЕКТА был сформирован отдел, в состав которого вошли высококлассные программисты и технологи.

В настоящее время создание сетевой версии программы фактически завершено. Программа использует интерфейс Microsoft Windows и позволяет одновременно нескольким пользователям решать самый широкий спектр задач, а именно:

- производить автоматизированное проектирование светопрозрачных конструкций *любой сложности из любой системы профилей*;
- формировать ценовую политику, определяя себестоимость продукции и оперируя наценками и скидками;
- оптимизировать раскрой профиля и стекла, либо другого заполнения;
- распечатывать все необходимые сопроводительные документы (сметную, конструкторскую и

технологическую документацию, счета, счета-фактуры, накладные);

- вести достоверный складской учет профиля, фурнитуры, стекла и других комплектующих, включая монтажный крепеж и пену;
- вести статистику расхода комплектующих и объемов продаж за отчетный период;
- автоматически проверять наличие комплектующих на складе, сообщать об их нехватке, составлять заказы поставщикам.

Уникальная программа «АЛЮСТРОЙ», разработанная коллективом штатных программистов и инженеров СТРОЙКОМПЛЕКТА сейчас проходит отладку на производстве. Ожидаемый экономический эффект от внедрения программы 3000–3500 USD в месяц за счет ускорения процесса подготовки производства, оптимизации состояния складского запаса и уменьшения отходов. После завершения отладки и тестирования на собственном производстве, СТРОЙКОМПЛЕКТ планирует выпуск программы в продажу уже в конце этого года. Программа «АЛЮСТРОЙ» позволит отечественным производителям окон, дверей и фасадов, использующим при производстве пластик, алюминий или дерево, сэкономить время и деньги.

Параллельно в СТРОЙКОМПЛЕКТЕ уже созданы программы оптимизации раскрой профиля и стекла и программа по расчету комплектующих для производства стеклопакетов (распространяется бесплатно). Эти продукты хорошо зарекомендовали себя среди производителей.

ВАЛЬТЕР КУРТЦ, технический директор,  
ВАЛЬДЕМАР ШЕЛЛЕР, менеджер по продажам в России,  
компания «КУРТЦ ГмБХ» (Германия)

## Оборудование для производства пенополистирола

За свою почти 50-летнюю историю пенополистирол получил распространение как строительный материал, экономящий энергию и вносящий значительный вклад в дело защиты окружающей среды. В ходе десятилетий и сам продукт, и различные его модификации подвергались постоянному улучшению, модернизировались технологии и оборудование, открывались новые области применения. Главным преимуществом пенополистирола (ППС) является оптимальное соотношение «цена-качество».

В каком бы виде ППС не применялся, требования к нему остаются неизменными: высокое качество, одинаковые показатели теплоизолирующей способности во всех точках, строгая размерность отдельных деталей.

Такие требования можно выполнить, изготавливая ППС по современным технологиям.

Оборудование немецкой фирмы «КУРТЦ ГмБХ» по производству ППС и других пенопластов давно зарекомендовало себя с лучшей стороны и хорошо известно производителям не только плитного утеплителя, но и фасонных изделий в России и странах СНГ. За более чем 200-летнюю деятельность в области машиностроения фирма «КУРТЦ» поставила на мировой рынок более 3500 формовочных автоматов, 500

блокформ и других установок, связанных с ними.

И для новичков, и для профессионалов инжиниринг фирмы «КУРТЦ» предлагает комплексные производственные проекты необходимой мощности, гибкости и эффективности. Основываясь на тщательном анализе рынка, специалисты фирмы разработали ряд отличий в технологии производства вспененных материалов.

Технология производства материалов из полистирола, полипропилена, полиэтилена и их сополимеров заключается в предварительном вспенивании сырья, стабилизации вспененных гранул в силосах и окончательном формовании изделий заданной формы.

Фирма «КУРТЦ» предлагает два вида предвспенивателей: дискретного и непрерывного действия. Установки позволяют работать в любом режиме, достигать отличного качества вспенивания сырьевого бисера со средней плотностью 8–100 кг/м<sup>3</sup>.

Разработанные способы пропаривания и стабилизации материала, значительно экономящие пар, сжатый воздух, воду и сокращающие производственный цикл, инициировали принятие новых стандартов выпуска фасонных изделий на формовочных автоматах.

Для производителей ППС фирма «КУРТЦ» предлагает широкий выбор формовочных автоматов с размером паровых камер в сечении от 500×700 до 1000×2100 мм. В зависимости от материала, предполагаемого для переработки – полистирола, полипропилена, полиэтилена – разработаны паровые камеры с внутренним давлением 0,15–0,75 МПа.

Запатентованная фирмой «КУРТЦ» новая технология формования изделий, получившая название ЛТХ, стала революцией в деле формования фасонных изделий и позволила экономить до 35 % воды и до 70 % воздуха и пара по сравнению со стандартным формованием.

Одно из последних достижений фирмы – технология формования изделий с покрытием последних термоусадочной пленкой в едином цикле – открыло новые области применения ППС как в строительстве, так и в упаковке.

Формовочный автомат К 138R с паровой камерой карусельного типа, представленный впервые на выставке «К'99» в Дюссельдорфе, вызвал большой интерес производителей несъемной опалубки с перемычками из твердой пластмассы (рис. 1). Главная особенность этой установки: неподвижная основа с вращающейся паровой камерой, что обеспечивает свободный доступ к пресс-форме автомата.



Рис. 1. Формовочный автомат К 138R с паровой камерой карусельного типа

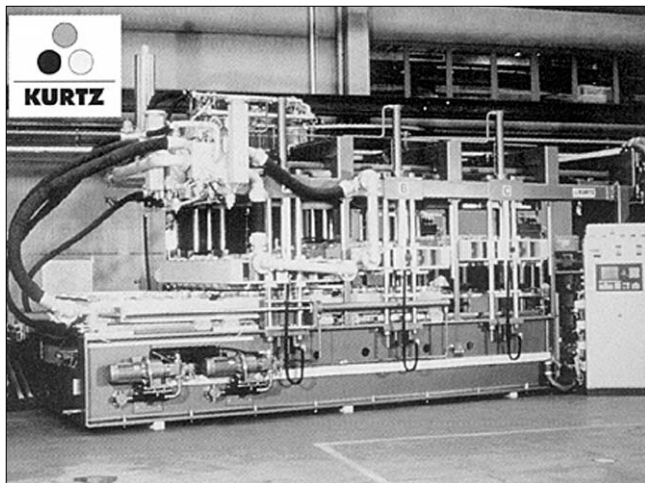


Рис. 2. Автомат К1016 TV3 для изготовления готовых панелей обогреваемых полов за один передел.

Для размещения перемычек в накопитель или прямо в форму платформа поворачивается на  $90^\circ$ , что оптимизирует ручную или автоматическую вставку деталей и дальнейшее их впаивание в пенополистирол. В результате до минимума сокращается рабочий цикл, экономится рабочая сила, повышается удобство и безопасность работы оператора.

Другая новинка фирмы «КУРТЦ» – технология формования материала с разной плотностью в пределах одного изделия, что бывает необходимо при использовании ППС для упаковки.

В январе 1999 г. фирма «КУРТЦ» поставила на рынок формовочные автоматы K1016 TV3 абсолютно новой концепции для производства готовых панелей обогреваемых полов (рис. 2). Если раньше такие панели изготовлялись в несколько этапов на нескольких видах машин, то теперь все эти процессы объединены на одном формовочном, так называемом «трансфер-автомате».

Для изготовления блоков ППС с последующей резкой их на плиты фирма «КУРТЦ» предлагает три вида изложниц: ЭКОМАТ, МОНОФЛЕКС и ВАРИО, что позволяет удовлетворить самые разные требования производителей ППС. Оборудование обеспечивает равномерное заполнение рабочей камеры вспениваемым материалом, короткий производственный цикл, равномерную плотность и одинаковое спекание по всему объему блока.

Базовая модель изложницы – ЭКОМАТ (рис. 3) выполнена вертикально и ее камера имеет точные зафиксированные геометрические размеры. Она обеспечивает наиболее экономичный способ производства ППС.

Модель МОНОФЛЕКС (рис. 4) позволяет изменять рабочую ширину, направления пропаривания и взвешивать сырье при заполнении для обеспечения постоянной массы блока. Помимо этого изложница МОНОФЛЕКС обеспечивает возможность использования отходов и брака производства ППС вплоть до 100%. Для этой цели создана спе-

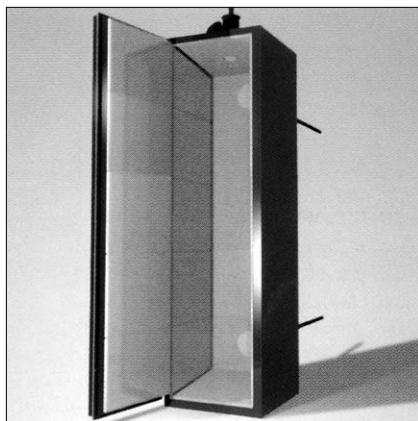


Рис. 3. Изложница ЭКОМАТ

циальная система переработки для повторного использования отходов.

Изложница ВАРИО (рис. 5) – горизонтально расположенная модель, особенно подходящая для производства блоков большой длины. Ее модифицированные варианты позволяют изменять длину и ширину блока.

Оборудование для резки блоков на листы и изготовления фасонных изделий фирмы «КУРТЦ» уже долгие годы удерживает одно из лидирующих положений в мире. Созданы линии для резки плит горячей струной по заданным контурам, включающие автоматическую линию собирания отходов, блок штабелирования отходов и транспортировки готовых пакетов плит.

Фрезероальные установки обеспечивают точные геометрические размеры ППС-изделий (плиты с пазами, применяемые для изоляции фасадов и крыши, исключающих мостики холода). Эта установка может успешно применяться для обработки твердых вспененных пластмасс (пенополиуретана).

Установка контурной резки ОМНИПРО позволяет получать как простой листовой материал, так и сложные контурные элементы для декоративных и конструктивных целей, для изготовления скорлуп изоляции трубопроводов.

Все оборудование «КУРТЦ» сконструировано с условием минимального использования обслуживающего персонала.

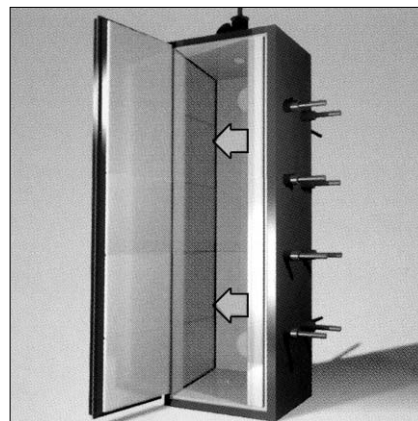


Рис. 4. Изложница МОНОФЛЕКС

Будучи не только поставщиком оборудования, фирма «КУРТЦ» обеспечивает профессиональную поддержку в проектировании заводов, поставку запасных частей на протяжении всего срока службы оборудования, технический сервис и монтаж.

Потребители и изготовители вспененных материалов своими советами и пожеланиями, критикой и требованиями стимулируют специалистов фирмы «КУРТЦ» к разработкам и внедрению новых идей в этой области.

Оборудование фирмы «КУРТЦ ГмБХ» будет представлено на выставке «Упаковка-99» в Москве 13–16 декабря в выставочном комплексе «Экспоцентр» (павильон № 2).

11–13 ноября 1999 г. фирма «КУРТЦ ГмБХ» проводит на своем заводе в местечке Вибельбах (Германия) дни открытых дверей, где будут продемонстрированы в работе самые последние достижения в области производства изделий из пенополистирола, прочтены лекции по оборудованию, которое не будет представлено в работе, а также проведены консультации по разработке проектов, генеральных планов производства, подсчету стоимости изделий и другим интересующим вопросам. Желающим побывать в эти дни на заводе «КУРТЦ» необходимо заранее подать заявку по факсу:

в Германии (10-49-9342) 807-294  
или в Москве (095) 270-34-62

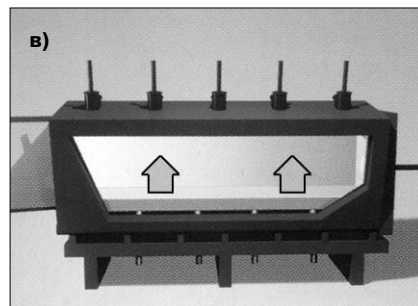
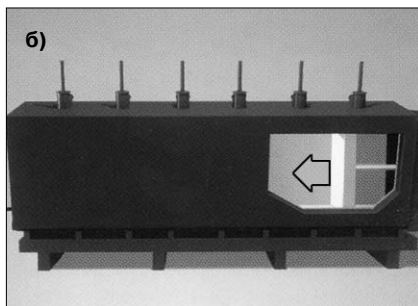
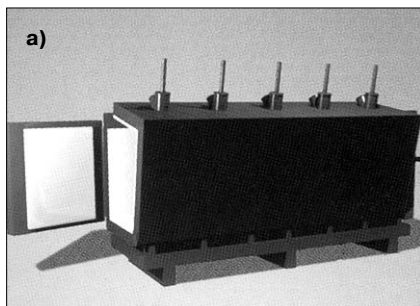


Рис. 5. Изложница ВАРИО: а) традиционная модель; б) с регулируемой длиной; в) с регулируемой высотой





# Vaufach 99

Bau-fachm esse Leipzig • Constructor Trade Fair Leipzig

## Лейпцигская ярмарка • Традиции и современность

**К проведению 20–24 октября 1999 г. в Лейпциге (Германия)  
седьмой международной строительной выставки «Vaufach-99»**

Старинный немецкий город Лейпциг, расположенный на пересечении важнейших европейских торговых путей между Востоком и Западом, начиная с XII века играет важную роль в развитии международной торговли. Архивы свидетельствуют, что первые торговые контакты между Россией и Германией относятся к 1017 году. Уже в 1507 г. Лейпциг известен в Европе как «окно на Восток», а с XVIII века становится европейским центром торговли между Востоком и Западом. В 20-х годах нашего столетия Лейпцигское ярмарочное управление координировало деятельность 250 филиалов и представительств в 90 странах, среди которых все государства Центральной, Восточной и Южной Европы.

Во времена ГДР и СЭВ Лейпцигская ярмарка играла важную политическую роль, находясь в центре внимания двух различных экономических систем. Здесь находился оплот торговли со всем миром вопреки политическим ограничениям.

С 1991 г. Лейпцигская ярмарка ориентируется на действие экономическим и социальным реформам в странах Центральной и Восточной Европы. В них находятся 13 из 33 иностранных представительств Лейпцигской ярмарки, которые активно налаживают деловые контакты в своих странах и координируют зарубежную деятельность. Важнейшими выставочными направлениями остаются строительство и жилье, транспорт, экология, здоровье, СМИ и коммуникации.

Для иностранных экспонентов Лейпцигская ярмарка является прекрасным плацдармом для выхода на рынки Центральной и Восточной Европы. Во время выставок проводятся презентации, конференции и семинары, работают высококвалифицированные эксперты.

Новый выставочный комплекс Лейпцига предоставляет в распоряжение экспонентов и посетителей контактный центр Восток-Запад. Основной задачей центра является установление связей с предприятиями, учреждениями и общественными организациями во всем мире. Центр оказывает своим клиентам информационную, языковую поддержку, предоставляет помещения для ведения переговоров с деловыми партнерами. Кроме этого центр аккумулирует и анализирует информацию о пожеланиях экспонентов о сотрудничестве с иностранными фирмами и к выставкам выпускает специальный каталог.

### Как Вам попасть в Лейпциг?

Во всем мире в распоряжении экспонентов и посетителей-специалистов представительства Лейпцигской ярмарки, которые оказывают помощь в подготовке поездки на ту или иную выставку в Лейпциг. Представительства Лейпцигской ярмарки в России, на Украине и в Белоруссии оказывают следующие услуги.

### Предоставление информации о проходящих в Лейпциге специализированных выставках:

- условия участия для экспонентов и посетителей-специалистов;
- информация о специализированной программе в рамках выставки, информация об экскурсионной и культурной программе в рамках выставки.

### Содействие в организации поездки на выставку включает:

- информацию по размещению в Лейпциге;
- информацию об удобных маршрутах передвижения по Лейпцигу;
- организацию участия в специализированной программе в рамках выставки;
- визовую поддержку.

Для того, чтобы стать экспонентом или посетителем выставки «Vaufach-99», которая состоится 20–24 октября 1999 г., и отправиться в Лейпциг в составе официальной российской делегации, Вам необходимо связаться с представительством в Москве, Санкт-Петербурге или Новосибирске. Там Вы получите консультацию и всю необходимую информацию, а также заявочные формуляры, которые следует заполнить и прислать в представительство.

**Смело принимайте решение, октябрь не за горами!**

### Представительства Лейпцигской ярмарки в России

#### В Москве

117313, Москва, Ленинский проспект, 95А  
телефоны: (095) 936-26-60, 936-26-44  
факс: (095) 936-26-27  
E-mail: limgmsk@dol.ru

#### В Санкт-Петербурге

198005, Санкт-Петербург, ул. 1-я Красноармейская, 13  
телефоны: (812) 251-26-20, 251-16-03  
факс: (812) 251-26-20  
E-mail: lmspb@peterlink.ru

#### В Новосибирске

630200, Новосибирск, ул. Восход, 15  
телефоны: (3832) 66-03-08, 66-10-60  
факс: (3832) 66-03-08  
E-mail: leipzigermesse@spsl.nsc.ru



## Перспективное бетоноформовочное оборудование для южных регионов России и цехов заводов ЖБИ с большими площадями

Одной из основных задач, решаемых в настоящее время производителями строительных материалов, является выбор эффективного и надежного технологического оборудования, обеспечивающего выпуск широкой номенклатуры изделий с учетом потребности рынка и имеющего небольшой срок окупаемости.

Результаты маркетинговых исследований показывают наличие большого потенциального рынка мелкоштучных бетонных изделий. Это связано с изменением структуры строительства: уменьшение объемов строительства из сборного железобетона, широкое распространение каркасных конструкций зданий, резкое увеличение индивидуального жилищного строительства, рост объемов дорожного и коммунально-бытового строительства.

В России, СНГ и за рубежом разработано комплектное технологическое оборудование для производства мелкоштучных бетонных изделий: в ФРГ — фирмами «МАЗА», «ХЕСС», «ХЕНКЕ» и др., в США — «Бессер», «Коламбия», в Испании — «Пренсоланд» и др.

Выпускаемые бетоноформовочные машины могут быть разделены на следующие основные группы:

1. **Стационарные бетоноформовочные машины, формирующие изделия на поддонах.** На этих машинах возможен выпуск широкой номенклатуры мелкоштучных изделий, применяемых в подземных сооружениях, надземном, дорожном и коммунальном строительстве, в садово-парковой архитектуре.

2. **Мобильные передвижные машины напольного (наземного) формования.** На этих машинах возможен выпуск элементов для надземного строительства, дорожного и коммунального строительства с прочностью до 30 МПа (блоки, кирпичи, бордюры, элементы благоустройства и др.).

3. **Бетоноформовочные машины с кантовующейся формой.** Данный тип оборудования позволяет изготавливать трудноформируемые изделия (кабельные лотки, водосточные желоба, столбики для оград и т. д.).

4. **Специальные бетоноформовочные машины, осуществляющие многослойную укладку изделий.** Данный тип оборудования не нашел широкого применения.

Из приведенных групп, как показал анализ, перспективным оборудованием для заводов, имеющих большие площади полигонов или цехов, являются мобильные передвижные бетоноформовочные машины напольного формования («Несушки»). Следует отметить, что стоимость этого вида оборудования в 6–10 раз меньше, чем стационарного.

Особенно эффективно применение такого оборудования для южных регионов России, где затраты на эксплуатацию будут минимальными.

### Техническая характеристика машины «Несушка»

Производительность (8 ч.) паспортная:	
блоков 20×20×40 см, шт. ....	11520
блоков 10×20×40 см, шт. ....	23040
Размер формовочной зоны, мм .....	1250×1000
Высота изделия, мм .....	100–300
Рабочий цикл, с .....	25–35
Среднее число циклов в мин. ....	2
Число за цикл блоков, шт.	
20×20×40 см .....	12
10×20×40 см .....	24
Объем бункера для бетона, л .....	1600
Тип бункера .....	подвижный
Скорость передвижения при производстве блоков, м/с .....	до 0,93
Привод .....	электрогидравлический
Установленная мощность, кВт .....	15
Необходимая площадь для производства изделий за 8 ч. работы, м <sup>2</sup> .....	1680
Управление машиной .....	ручное
Масса машины, т .....	5,4
Габариты, мм:	
длина .....	5595
ширина .....	3200
высота .....	2200

Так, в районе Сочи особенно благоприятны метеорологические условия: скорость ветра 2–5 м/с, средняя температура летних дней 21,3°С, средняя температура января 6–8°С, среднегодовая температура +13,3°С, грунт не промерзает, среднее годовое количество осадков 1000–1200 мм.

Разработанный автором бизнес-план показал экономическую целесообразность приобретения машины типа «Несушка» и ее окупаемость за 7 месяцев особенно при производстве стеновых керамзитобетонных блоков (завод имеет собственное производство керамзита), а также позволил установить оптимальную цену на изделия с учетом спроса на рынке.

Завод приобрел самоходную полуавтоматическую бетоноформовочную машину типа «Несушка» модели HBSF-2000A производства Германии с опускающимся приемным ковшем (бункером) (см. рисунок).

Для формования бетонных изделий была подготовлена площадь величиной 3600 м<sup>2</sup> (в настоящее время



Бетоноформовочная машина  
типа «Несушка» (модель HBSF-2000A)

общая площадь составляет порядка 6000 м<sup>2</sup>) с уклонами до 1,5–2 %. Толщина бетонного пола в качестве основания для формируемых мелкоштучных бетонных изделий при помощи машин типа «Несушка» составляет в среднем 250 мм.

Загрузка машины «Несушка» осуществляется свежеприготовленным бетоном в ковш с помощью транспортного средства для подвозки бетона.

В машине HBSF-2000А установлен подвижной ковш (бункер) для бетона, в конструкциях современных машин такого же типа бункер для бетона неподвижный.

Формование и уплотнение бетона бетоноформовочной машиной осуществляется вибраторами, установленными непосредственно на форме и на пуансоне, а также давлением, создаваемым пуансоном на бетонную смесь.

Передвигаясь по бетонному полу полигона или цеха, машины типа «Несушка» формируют и оставляют свежесформованные изделия на поверхности подготовленного бетонного пола.

Опыт эксплуатации в течение четырех лет позволил выявить ряд важных преимуществ машин типа «Несушка».

- Высокая производительность. Она составила 9–10 тыс. шт. керамзитобетонных блоков (390×190×188 мм) за смену (10–11 ч).
- Минимальные капиталовложения и расходы по содержанию и эксплуатации ввиду формования изделий без поддонов.
- Надежность и простота обслуживания и ремонта.
- Высокая рентабельность и хорошее качество изделий.

Через 1 сутки сформованные изделия собирают в пакеты, которые по достижении необходимой прочности изделиями с помощью специальных захватов козловым краном или автопогрузчиками отгружают в транспорт заказчиков.

Изучение работы машины с точки зрения ее надежности в течение длительного времени позволило выявить следующее:

- высокий уровень надежности показала гидросистема машины и вибраторы, замен в течение 4-х лет не было;
- механическая часть машины имеет высокий уровень надежности (отказы ее были вследствие изношенности колес и замены форм), средний срок

службы форм для производства изделий составил 1,5 года.

Количественная оценка надежности бетоноформовочной машины производилась на основе фактических данных из журнала учета работы и простоев.

Поскольку машина «Несушка» работает в комплекте с транспортными средствами наиболее объективная оценка надежности может быть определена путем расчетов комплексных показателей надежности: коэффициента готовности Кг, характеризующего безотказность и ремонтпригодность (среднее время восстановления работоспособного состояния).

Расчетная величина по результатам статистической обработки данных составила Кг = 0,95 коэффициента технического использования Кт.и., учитывающего плановый и внеплановые ремонты за ремонтный цикл.

Расчетная величина по результатам статистической обработки данных составила Кт.и. = 0,89.

Основываясь на достигнутых высоких показателях машины «Несушка» модели HBSF-2000А, для увеличения объема выпускаемых бетонных изделий в связи с возросшим спросом приобретены еще две таких машины.

Бетоноформовочная машина напольного формования «Несушка» в полуавтоматическом исполнении модели «Гидромат БФ стандарт СФ» производства фирмы «Хесс» Германия имеет паспортную производительность 5000 блоков (39×19×18 см) за 8 часов работы.

Бетоноформовочная машина напольного формования «Несушка» в полуавтоматическом исполнении модели «Мастек» производства фирмы «Монолит» (Россия) имеет паспортную производительность 3200 блоков (39×19×18 см) за 8 часов работы.

В настоящее время благодаря внедрению нового бетоноформовочного оборудования помимо стеновых керамзитобетонных блоков (39×19×18 см) налажен выпуск керамзитобетонных перегородочных блоков (40×20×12 см) и кирпичей (25×12×6 см).

Данный тип бетоноформовочного оборудования может быть рекомендован для производств в южных регионах России и в цехах заводов железобетонных изделий с большими площадями.

1-я Московская специализированная выставка отопительного оборудования

## Печи-Камины-Сауны Системы отопления

25-29 октября

Москва, ВВЦ, павильон №5 (физика)

### Основные разделы:

Печи электрические и газовые, материалы для их изготовления  
Камины (в т.ч. электрические)  
Сауны и бани, материалы и оборудование для изготовления  
Электрические и газовые водонагреватели  
Теплоизоляционные материалы  
Отопительные котлы и бойлерные установки  
Новые технологии и прогрессивные материалы

Информационная поддержка:

«БАНБАС» - «Строительная газета» - «Строительный сезон»  
«Коммерческий вестник» - «Квартира Дача Офис» - «Центр плюс»

1-я Московская специализированная выставка

## Напольные покрытия H2000

24-28 января

Москва, ВВЦ, павильон №5 (физика)

### Основные разделы:

Линолеум, паркет, ламинат  
Наливные полы  
Напольная плитка, мрамор, гранит  
Материалы для устройства полов общественных мест  
Системы обогрева полов  
Клеящие и выравнивающие составы  
Напольные краски и лаки  
Ковровые покрытия  
Средства ухода за напольными покрытиями

Информационная поддержка:

«Мир и Дом» - «Строительная газета» - «Строительные материалы»  
«Строй индекс» - «Строительный сезон» - «Квартира Дача Офис» - «Центр плюс»

Организатор выставок: Компания «Джей Би Выставки и Ярмарки»  
Россия, Москва, Электрический пер., 3/10  
Телефон: (095) 252-30-32, 252-16-99, 252-06-60

## Упаковка сыпучих строительных материалов: как правильно подобрать фасовочную машину

В статье рассматриваются различные типы машин для фасовки сыпучих материалов в мешки по 5–50 кг. Компоновка технологической схемы, фасовка в биг бэги по 0,5–2 т и мелкая фасовка по 0,5–5 кг в настоящей статье не рассматриваются.

### Производительность

Современные фасовочные машины имеют модульную конструкцию. Производительность фасовочного модуля составляет ориентировочно 300 мешков в час емкостью 50 кг.

Обычно в ряд вдоль приемного конвейера устанавливают не более четырех модулей. Производительность таких машин (рис. 1а) 300–1200 мешков/ч. Более высокую производительность имеют карусельные машины (рис. 1б), состоящие из 3–8 модулей. Их производительность составляет 900–2400 мешков/ч.

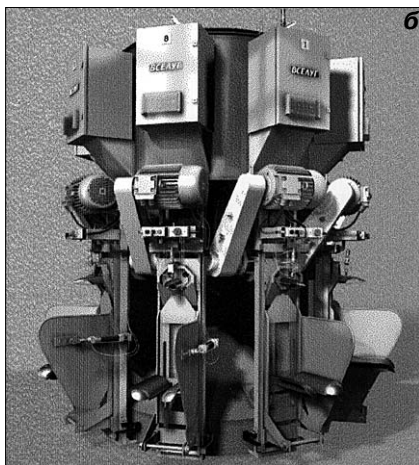
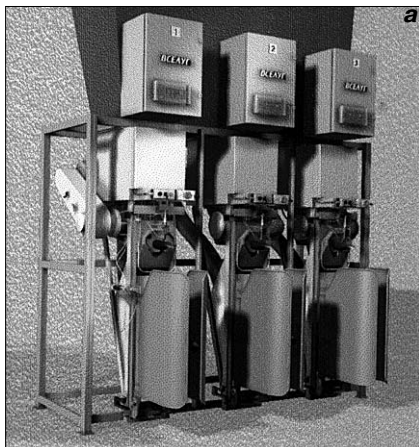


Рис. 1. Фасовочные машины  
а) рядная трехмодульная, б) карусельная  
восьмимодульная

Карусельные машины с количеством модулей больше восьми в России не находят применения, поскольку требуют полной автоматизации насадки пустых и погрузки наполненных мешков. На сегодняшний день это экономически нецелесообразно.

Следует учитывать, что указанные выше цифры ориентировочные. Производительность зависит от множества факторов: свойств фасуемого продукта, требуемой точности дозирования, размеров мешка и, конечно, от конструктивных особенностей и настройки фасовочной машины. Производители фасовочного оборудования обычно гарантируют эти показатели для продуктов, с которыми уже имеют опыт работы. Если планируется поставка машины для нового продукта или для фасовки большого ассортимента продуктов, желательно провести предварительные испытания.

Типичная ошибка при подборе числа фасовочных модулей связана с завышением коэффициента использования оборудования. Фактическая годовая производительность, как правило, в 2–3 раза ниже технической, умноженной на фонд рабочего времени.

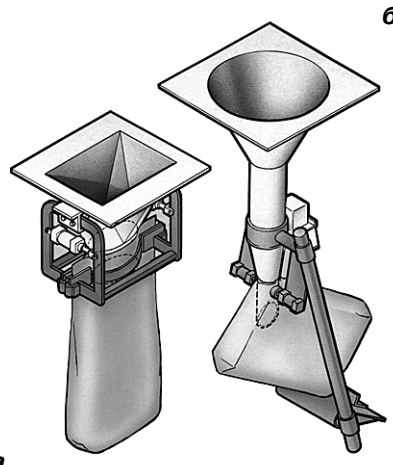


Рис. 2. Гравитационное наполнение  
а) открытых, б) клапанных мешков

Главная причина заключается в сезонности спроса на строительные материалы. Упакованный цемент, например, находит спрос в средней полосе России только на протяжении 6 месяцев – с середины апреля до середины октября.

Вторая причина связана с организацией отгрузки готовой продукции. Если технологическая схема не предусматривает накопления мешков на складе, производительность фасовки определяется скоростью их погрузки. Отсутствие транспортного средства под погрузкой, непродуманная организация точек погрузки приводят к значительным потерям времени.

Часто возможности фасовочной машины используются не в полной мере из-за недостаточной емкости силосов и нестабильной подачи продукта от силоса к фасовочной машине. Затраты времени на техническое обслуживание оборудования, по сравнению с перечисленными выше потерями времени, пренебрежимо малы.

### Заполнение мешка

Время заполнения мешка должно составлять 3–8 с. Открытые мешки имеют большую горловину. Любые, в том числе плохо сыпучие продукты, загружают в них сверху «самотеком» (рис. 2а). Клапанные мешки заполняют через сравнительно небольшое отверстие клапана. «Самотеком» в клапанный мешок можно загружать только очень хорошо сыпучие гранулированные продукты (рис. 2б). Остальные продукты подают в мешок преимущественно принудительно.

Для загрузки порошкообразных строительных материалов применяют аэрационную, пневмокамерную и турбинную системы подачи. Машины со шнековой подачей предназначены для мучнистых продуктов, для минеральных порошков их не применяют из-за низкой скорости наполнения. Ленточные металлические нагнетатели используют для сахара и зерна, для порошкообразных продуктов они непригодны.

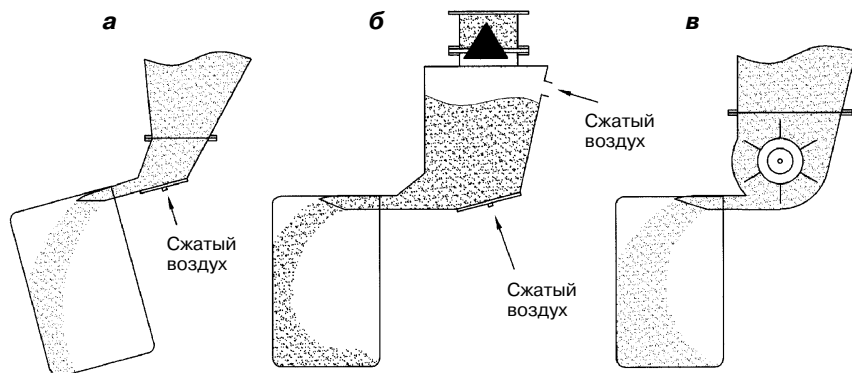


Рис. 3. Системы подачи продукта в клапанный мешок  
а) аэрационная, б) пневмокамерная, в) турбинная

Аэрационная подача (рис. 3а) используется в недорогих машинах, характеризуется низкой скоростью наполнения мешка и имеет ограниченную область применения. Эта система пригодна для тонкодисперсных порошков, обладающих в аэрированном состоянии, подобно жидкости, текучестью. Аэрационная система не рекомендуется для смесевых продуктов разной дисперсности, например цементно-песчаных смесей, поскольку вызывает сегрегацию (расслоение) компонентов смеси.

Аэрационную подачу часто путают с пневмокамерной (рис. 3б). В

обоих случаях в качестве агента используется сжатый воздух, но принцип действия и эффективность этих систем разные.

При аэрационной подаче сжатый воздух используется для придания продукту текучести, а необходимое давление создается самим продуктом в бункере (разновидность гравитационной подачи). При пневмокамерной подаче сжатый воздух используется для создания в закрытой камере избыточного давления около 0,5 атм, которое выталкивает продукт в наполнительный патрубок (одна из наиболее эффективных систем принудительной подачи).

Пневмокамерная подача характеризуется высокой скоростью наполнения и универсальностью применения. С помощью этой системы можно подавать в клапанные мешки почти все сыпучие продукты. Используется она, однако, преимущественно для «трудных» продуктов, которые не удается фасовать на машинах с другими системами подачи. Недостаток пневмокамерной подачи заключается в большом количестве воздуха, поступающего вместе с продуктом в мешок. Во избежание разрыва мешка требуется облегчить выход из него воздуха. Желательно использовать наполнительные патрубки с рубашкой, мешки из бумаги с повышенной воздухопроницаемостью либо из обычной крафт-бумаги, но хорошо перфорированные. Требуется также обеспечить мощную систему аспирации, поскольку вытесняемый из мешка воздух содержит пыль.

Турбинная подача (рис. 3в) получила наибольшее распространение в промышленности строительных материалов. Нагнетание продукта в мешок осуществляется принудительно механическим агентом — турбинкой. Эта система идеально подходит для тонкомолотых порошков и характеризуется высокой скоростью наполнения. Фасуемые на турбинной машине продукты содержат меньше воз-

духа и занимают, соответственно, меньший объем. Размеры мешка могут быть меньше, меньше и пыли.

### Конструкция турбинных наполнителей

Существует два варианта конструкции турбинного наполнителя — с горизонтальным и вертикальным расположением вала. С точки зрения надежности и удобства эксплуатации турбинка с горизонтальным валом (рис. 4а) имеет, на наш взгляд, преимущества. Горизонтальное расположение вала обеспечивает возможность легкого доступа к ней через боковую крышку (рис. 5), что необходимо, когда продукт перед подачей в фасовочную машину не проходит очистку на сите.

Клиноременный привод турбинки с горизонтальным валом смягчает удары при попадании на лопасти «инородных» тел и предохраняет электродвигатель при заклинивании.

Преимущество турбинки с вертикальным валом (рис. 4б) заключается в большей площади сечения бункера над турбинкой, что облегчает поступление к ней продукта и имеет значение при фасовке материалов, склонных к зависанию. Расположение турбинки на удлиненном валу электродвигателя создает неблагоприятные условия для работы уплотнения вала, доступ к турбинке возможен только после демонтажа всего узла подачи с электродвигателем.

*Продолжение обзора читайте в № 10–99.*

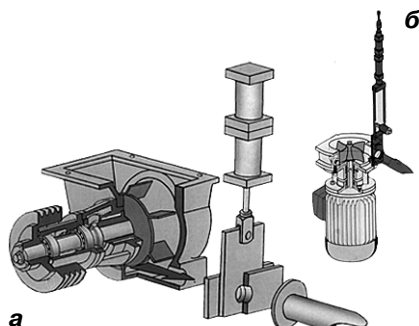


Рис. 4. Конструкция турбинного наполнителя  
а) с горизонтальным валом, б) с вертикальным валом

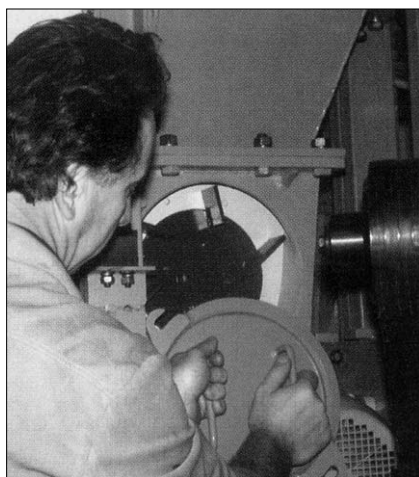


Рис. 5. Люк с быстрозъемной крышкой для доступа к турбинке

### Машиностроительная компания «ВСЛУГ»

*Директор:*

**Телешов Алексей Викторович**  
телефон (095) 423-2011  
факс (095) 926-1901

*Главный конструктор:*

**Сапожников Виктор Анатольевич**  
телефон (095) 156-7313  
факс (095) 153-8294.

*Директор завода:*

**Журавлев Александр Иванович**  
телефон (08333) 976-00  
факс (08333) 213-31

*Почтовый адрес:*

Россия, 117571, Москва,  
ул. 26 Бакинских комиссаров,  
дом 3, корпус 4.

А.В. ФРОЛОВ, генеральный директор НПП «Техстройкерамика»

## Новая технология обжига кирпича в печах ТЕСКА

Керамический кирпич – проверенный временем строительный материал. Из всех природных материалов у керамики наименьший радиационный фон. Кирпичная стена отвечает самым высоким требованиям комфортности и износостойкости, аккумулирует тепло, благоприятно воздействуя на климат жилища. Если комфортность деревянной постройки принять за единицу, то комфортность помещений из керамических материалов соответствует коэффициенту 0,7, постройки из ячеистого бетона имеют коэффициент 0,2, из силикатного кирпича и камней – 0,1–0,08, из железобетона – 0,05.

В странах Западной Европы керамические строительные материалы представлены более чем 100 видами наименований. При эксплуатации энергосберегающих домов, построенных из керамических материалов (включая перекрытия и перегородки), годовой расход энергии на отопление составляет 30–40 (кВт·ч)/м<sup>2</sup>. Кирпич и доборные изделия, спроектированные аналогично детскому конструктору «ЛЕГО», позволяют строить легко, прочно, с минимальным расходом кладочных растворов.

В России проблема производства качественных керамических строительных материалов до сих пор не решена. Производство, соответствующую ГОСТу, выпускают несколько десятков заводов, в основном, оснащенных импортным оборудованием.

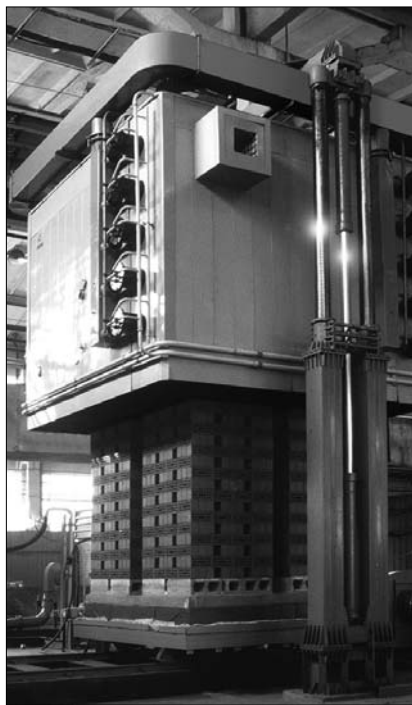
Заданные геометрические параметры кирпич приобретает в процессе формования и сушки сырья, а основные теплофизические свойства – прочность, морозостойкость, пористость – во время обжига. От качества обжига во многом зависит, прослужит ли дом из кирпича несколько сотен лет или потеряет свои потребительские качества через 30–40 лет.

Оптимальная кривая процесса обжига – зависимость температуры от времени термообработки – определяется индивидуально для каждого конкретного глинистого сырья. При обжиге необходимо как можно более точно выдержать эту кривую с учетом заданной производительности агрегата. Одновременность протекания физико-химических процессов спо-

собствует стабильности качества всей партии готовой продукции.

Существует несколько путей решения этой задачи.

Первый – увеличение времени обжига обеспечивает равномерный прогрев объемной садки и уравнивает по нагреву «самый быстрый кирпич» с «самым медленным». По этому принципу работают традиционные тоннельные печи.



Колпаковая циркуляционная печь ТЕСКА производительностью 2 млн. шт. в год.

Второй – уменьшение высоты садки вплоть до однорядной. Это решение заложено в основу работы скоростных печей, время обжига которых составляет 2–16 ч в зависимости от сырья.

Третий путь – сохранение объемной садки при оптимизации процесса обжига и сокращении времени обжига. Такое решение предлагает НПП «Техстройкерамика» («ТЕСКА»). Специалистами предприятия разработана новая технология, основанная на эффективном использовании энергии тепловых потоков и создании условий газопроницаемости садки.

### Каковы предпосылки ведения оптимального режима обжига?

Перенос тепла осуществляется по формуле:

$$\Delta t = Q / \alpha_{\Sigma} \cdot F,$$

где Q – переносимое тепло, Вт;  $\alpha_{\Sigma}$  – суммарный коэффициент теплопередачи, Вт/(°С·м<sup>2</sup>); F – нагреваемая поверхность, м<sup>2</sup>;  $\Delta t$  – разница температур между заготовкой и окружающей средой, прежде всего, при нагреве и охлаждении печи.

Понятно, что, чем больше эта разница, тем быстрее происходит нагрев или охлаждение. Таким образом, печи скоростного обжига работают с относительно гораздо большей разницей температур, так как быстрый нагрев или охлаждение иначе невозможны.

Следующим важным фактором является  $\alpha_{\Sigma}$  – суммарный коэффициент теплопередачи, состоящий из суммы  $\alpha_{\text{к}}$  – конвекционного коэффициента теплопередачи – и  $\alpha_{\text{л}}$  – лучистого коэффициента теплопередачи. Значения  $\alpha_{\Sigma}$  могут быть только тогда высокими, когда поверхности заготовки как можно лучше обдуваются печными газами и при этом  $\alpha_{\text{к}}$  зависит от средней скорости потока газа на поверхностях заготовки, а  $\alpha_{\text{л}}$  – от температуры в рабочем пространстве печи.

Газопроницаемость садки и скорости потоков теплоносителя способствуют повышению  $\alpha_{\Sigma}$ , особенно в стадии подъема температуры в начальный период обжига.

Коэффициент теплопередачи является важным фактором для улучшения обжига. Повышение  $\alpha_{\Sigma}$  важно не только при скоростном обжиге, но и при обычном, тем более, что само понятие «скоростной обжиг» достаточно условно. Улучшение качества, дегазация, равномерность нагрева и охлаждения, уменьшение проблем с напряжениями, например, при кварцевом вспучивании, могут быть достигнуты только таким образом.

Технология ТЕСКА реализует все перечисленные факторы и основана на следующих принципах.

1. Взаимосвязь характеристик исходного сырья и формата изделий с конфигурацией садки, конструктивными особенностями печи и задаваемой по технологии кривой обжига.

2. Приложение в расчетных точках рабочего пространства печи и садки изделий высокоскоростных импульсов количества движения энергоносителя ( $m\dot{v}$ ) заданной величины и направления.
3. Усреднение температуры рабочего пространства печи путем создания оптимальных гидравлического и газодинамического режимов.

### Газогорелочные устройства

Для успешного осуществления технологии ТЕСКА предприятием НПП «Техстройкерамика» разработана скоростная горелка ГСС (горелка скоростная со стабилизацией факела, электророзжигом и контролем факела).

Горелка ГСС предназначена для эффективного сжигания природного газа в широком диапазоне тепловых нагрузок и коэффициента избытка воздуха. Скорость истечения дымовых газов из сопла достигает 200 м/сек; при этом длина светящегося факела не превышает 250 мм, что исключает влияние факела на садку. Температура продуктов сгорания на выходе из сопла регулируется в диапазоне 60–1500°C.

Конструкция горелки обеспечивает стабилизацию факела при всех режимах работы. Подогрев газа и воздуха, идущего на горение в корпусе горелки, способствует экономичному сжиганию газа.

### Колпаковая циркуляционная печь ТЕСКА

Для реализации технологии ТЕСКА специалистами предприятия разработаны колпаковые циркуляционные печи ТЕСКА рабочим объемом 3,5–50 м<sup>3</sup>. Вагонетка совмещена с подом и через тепловой затвор закрывается колпаком, снабженным механизмом подъема-опускания. Сводовые импульсные горелки направлены в вертикальные каналы стоп кирпича. Горелки ГСС располагаются тангенциально на стенах колпака и создают поток теплоносителя, с большой скоростью вращающийся вокруг садки. Часть этого потока эжектируется импульсными горелками внутрь садки, а часть уходит на дымоудаление. Садка полностью пронизывается потоками теплоносителя и прогревается равномерно.

Условия обжига объемной садки в печи ТЕСКА приближаются к оптимальному обжигу единицы продукции в лабораторной печи (коэффициент пересчета качества продукции от лабораторного – 0,9–0,95). Перепад температур между нижним и верхним рядами садки изделий во время всего цикла обжига не превышает 50°C. Вре-

мя обжига – 8–12 ч. Удельная производительность с 1 м<sup>2</sup> пода печей ТЕСКА – до 500 тыс. шт. в год, что в 6–8 раз больше по сравнению с современными тоннельными и камерными печами.

Расход газа в печах ТЕСКА составляет 150–200 кг условного топлива на 1000 штук кирпича.

Стационарное положение вагонетки во время обжига позволяет значительно сократить затраты на ремонт.

### Внедрение

Замена традиционной тоннельной печи обжиговым отделением из нескольких печей ТЕСКА дает следующие преимущества:

- сокращение площадей обжигового отделения в 4–6 раз;
- снижение капитальных затрат;
- возможность поэтапного пуска завода с вводом одного модуля (печь-сушилка);
- работа в режиме гибкой производительности без увеличения энергозатрат;
- возможность выпуска широкой номенклатуры обжигаемых изделий.

Немецкая фирма «Келлер», одна из мировых лидеров в области производства оборудования для грубой керамики, провела экспертизу технологии и печей ТЕСКА. Результаты легли в основу сотрудничества между немецкой и российской фирмами в области создания новых комплектных кирпичных заводов производительностью 5 млн. шт. в год. Генподрядчик по поставке оборудования – фирма «Келлер», субподрядчик по поставке печей – НПП «Техстройкерамика» (ТЕСКА). Завод полностью автоматизирован и находится на высоком техническом уровне. Благодаря применению печей ТЕСКА впервые в мировой практике стал возможен рентабельный выпуск кирпича в малых объемах.

### Применение технологии ТЕСКА в тоннельной печи

НПП «Техстройкерамика» разработан проект реконструкции типовой тоннельной печи по технологии ТЕСКА производительностью 26 млн. шт. в год. В проекте использованы скоростные горелки ГСС.

Садка формируется в виде пакетов, набранных с образованием калиброванных каналов. Техническое решение заключается в создании между пакетами высокоскоростных циркулирующих тепловых потоков (циклонов), последовательно чередующихся по направлению вращения.

Разнонаправленные циклоны способствуют горизонтальному перераспределению печных газов в садке изделий за счет эжекционной способности потоков. В середине пакета по плоскости, перпендикулярной направлению движению вагонеток, возникает зона нулевого давления. Через зону нулевого давления в направлении, противоположном движению вагонеток, движется поток на дымоудаление. Таким образом, садка полностью пронизывается печными газами.

Высокая скорость циркуляции газов обеспечивает равномерный нагрев садки по объему. В зоне подогрева установлена система рециркуляции с дополнительным подводом теплоносителя.

Если обжиг в традиционной тоннельной печи происходит за 50–60 ч, то обжиг по технологии ТЕСКА требует 24–36 ч, качество обжига при этом значительно повышается.

НПП «Техстройкерамика» выпускает колпаковые печи ТЕСКА для обжига кирпича производительностью 0,5; 2 и 4 млн. штук в год, а также печи для обжига черепицы, строительно-санитарной керамики, извести.

Применение печей и технологии ТЕСКА позволит выпускать дешевую и качественную продукцию, осуществить рентабельный выпуск в малых и средних объемах, повысить конкурентоспособность производства.



## Плазменные промышленные печи ТЕСКА

для обжига кирпича, черепицы  
строительной керамики, извести



НАУЧНО-ПРОИЗВОДСТВЕННОЕ ПРЕДПРИЯТИЕ  
**ТЕХСТРОЙКЕРАМИКА**

Россия, 620137, Екатеринбург, ул. Блюхера, 26-218 Тел./факс: (3412) 495-323

## Эффективное использование газа на предприятии

Традиционные схемы теплоснабжения ряда предприятий промышленности (кирпичные заводы, ЗЖБИ), где в качестве основного теплоносителя применяется насыщенный пар, уже не отвечают современному уровню развития техники. Применяемые энергоиспользующие установки могут быть с успехом заменены комбинированными системами для выработки тепловой энергии в виде воды с различными температурными параметрами и электрической энергии.

Анализ работы теплоиспользующего оборудования деревообрабатывающей промышленности показывает, что в большинстве случаев в качестве теплоносителя можно применить перегретую воду вместо насыщенного пара [1]. Учитывая последние достижения в области термоэлектричества, появилась также возможность получения энергии за счет использования теплоты продуктов сгорания.

С учетом этого авторами разработана автономная комбинированная установка использования газа, приведенная на рисунке.

Природный газ сжигается в водогрейном котле 1 для получения горячей воды с параметрами выше  $150^{\circ}\text{C}$ , направляемой в систему теплоснабжения предприятия. После котла продукты сгорания ( $8000\text{ м}^3/\text{ч}$ ) с температурой  $270^{\circ}\text{C}$  (хвостовые поверхности нагрева в котельной не предусматриваются) поступают в теплообменник 2. Теплообменник устанавливается в блоке с термоэлектрическим

генератором 3 и отдает теплоту нагреваемой стороне термоэлектрических модулей ТМ.

В данной схеме применен термоэлектрический модуль ALTEC-1017, разработанный и изготовленный Черновицким институтом термоэлектричества (Украина). При перепаде температур продуктов сгорания  $280\text{--}180^{\circ}\text{C}$  и температуре воды  $10\text{--}20^{\circ}\text{C}$ , подведенной к охлаждаемой стороне ТМ, вырабатывается  $15\text{ кВт}$  электроэнергии.

Термоэлектрический генератор состоит из 3000 модулей. Один модуль вырабатывает в этих условиях до  $5\text{ Вт}$  электрической энергии с напряжением  $3\text{ В}$ . Напряжение постоянного тока в сети после генератора принимается в зависимости от требований потребителя за счет соответствующего соединения модулей. При более высоких температурах уходящих газов возможно получение большего количества электрической энергии. В этом случае рекомендуется применять высокотемпературные модули конструкции НИИ «Орион» (Москва).

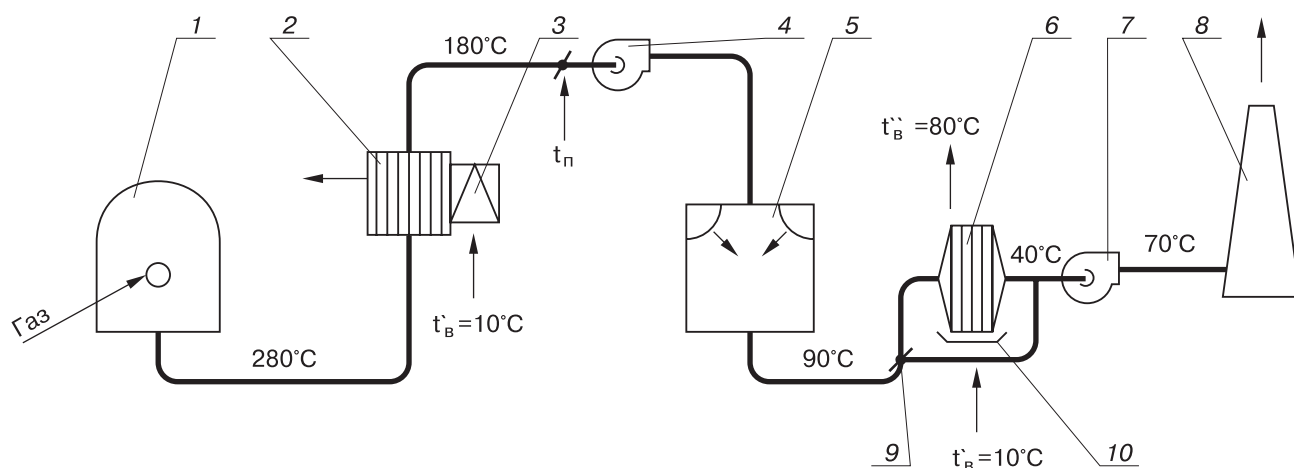
После теплообменника 2 продукты сгорания дымососом 4 подаются в бескалориферные сушильные камеры 5, в которых происходит сушка древесины топочными газами. Перед сушилками дымовые газы, в случае необходимости, смешиваются с воздухом из помещения для получения заданной температуры сушильного агента.

Режим сушки древесины принимается в зависимости от требований

технологического режима. Процессы сушки в бескалориферных камерах могут быть низкотемпературными (режимы: мягкие, нормальные и форсированные) и высокотемпературные [2]. Интенсификация процесса сушки может быть достигнута благодаря применению сушильного агента с повышенной температурой (выше  $1000^{\circ}\text{C}$ ), увеличению скорости циркуляции агента (до  $3\text{ м/с}$ ) и равномерному распределению потока через штабель пиломатериалов. Предлагаемые камеры обеспечивают значительное сокращение времени сушки без отрицательного воздействия на качество высушиваемых материалов.

Увлажненные продукты сгорания после камер 5 поступают в теплоутилизатор 6, а затем вентилятором 7 удаляются в атмосферу.

В качестве утилизационного оборудования применены калориферы с биметаллическими трубами и алюминиевым оребрением типа КСк [3]. Примерно  $70\%$  дымовых газов с температурой  $120^{\circ}\text{C}$  проходят последовательно через три ряда калориферов, где охлаждаются до  $40^{\circ}\text{C}$ , т. е. ниже температуры точки росы дымовых газов. При этом происходит конденсация водяных паров, содержащихся в продуктах сгорания, влагосодержание их снижается. Таким образом, используется не только физическая теплота дымовых газов, но и скрытая теплота конденсации значительной части содержащихся в них водяных паров. Остальная часть продуктов сгорания через регулирующий пово-



Принципиальная схема комбинированной энерготехнологической установки.

1 – водогрейный котел; 2 – теплообменник; 3 – термогенератор; 4 – дымосос; 5 – сушильная камера; 6 – теплоутилизатор; 7 – вентилятор; 8 – дымовая труба; 9 – поворотный клапан; 10 – поддон  
 $t'_b$  – температура воды на входе в теплообменник;  $t''_b$  – температура воды на выходе из теплообменника;  $t_n$  – температура воздуха в помещении



ротный клапан 9 смешивается с охлажденным в теплоутилизаторе потоком газов и с температурой примерно 70°C поступает в дымовую трубу 8.

Так как конденсат водяных паров из дымовых газов обладает агрессивными свойствами, необходимо предусмотреть мероприятия по борьбе с углекислотной коррозией выходного короба теплоутилизатора и газоходов [4].

Полученный конденсат собирается в поддоне 10 и затем поступает в котельную, где используется для подпитки котлоагрегата. Вода, нагревая в теплообменнике 2 до 70°C и в теплоутилизаторе 6 до 70–80°C, применяется в системе горячего водоснабжения предприятия.

Преимущества предложенной комбинированной энерготехнологической установки заключаются в следующем.

- Использование на предприятии в качестве теплоносителя воды вместо насыщенного пара.

- Одновременное получение:
  - горячей воды разных параметров: для тепловых сетей предприятия – 150°C, для технологических и хозяйственно-бытовых целей – 70–80°C;
  - электрической энергии в виде постоянного тока необходимого напряжения, без применения специальных выпрямителей и понижающих напряжение устройств;
  - конденсата для подпитки котлоагрегатов, что уменьшает расходы на химводоочистку питательной воды.
- Значительно повышается коэффициент использования топлива (КИТ). С учетом глубокого охлаждения продуктов сгорания в поверхностном конденсационном теплоутилизаторе 6. КИТ рассматриваемой установки составит 96–97 %.
- Капитальные затраты на комбинированную установку окупятся за 2–2,5 года.

## Список литературы

1. *Новгородский Е.Е., Широков В.А., Шанин Б.В., Дятлов В.А.* Комплексное энерготехнологическое использование газа и охрана воздушного бассейна. М.: Дело, 1997. С. 237–246.
2. *Справочник по сушке древесины.* Под ред. Богданова Е.С. Изд. 4-ое. М.: Лесная промышленность, 1990. С. 111–124.
3. *Справочник проектировщика. Внутренние санитарно-технические устройства. Часть 3. Вентиляция и кондиционирование воздуха.* Под ред. Павлова Н.Н. и Шиллера Ю.И. Книга 2. 4-ое изд. М.: Стройиздат, 1992. С. 299–307.
4. *Попов А.С., Новгородский Е.Е., Пермяков Б.А.* Групповая теплоутилизационная установка паровой котельной. // *Промышленная энергетика.* 1997. № 7. С. 42–44.

Г.Н. ИВАНЮТА, директор НПФ «Стройтехника»

## Производство керамического кирпича методом полусухого прессования

Несмотря на то, что кирпич – это один из самых древних материалов, он и сегодня является наиболее применяемым в строительстве, как стеновой материал для возведения жилья и других объектов.

До недавнего времени кирпич производился в основном методом пластического формования. В последние годы на предприятиях Ростовской области, Краснодарского края и других регионов получил распространение метод полусухого формования.

Такой метод предусматривает подсушку глины в сушильном барабане в течение 10–15 мин., после чего глина измельчается стержневым смесителем в порошок фракции 0,5–5 мм и формуется колено-рычажными прессами. Поскольку формование происходит при влажности порошка 8–10 %, то отформованный кирпич не требует сушки и подается после этого непосредственно в печь.

Такой способ не требует:

- затрат энергии для сушки;

– ввода в шихту специализированных добавок для оптимизации сушки кирпича.

Даже при наличии в глине солей, они не выступают на поверхности изделия.

Одновременно при внедрении этой технологии снижаются затраты на строительство завода, так как оборудование для полусухого прессования стоит дешевле оборудования пластического формования; сокращаются размеры здания из-за отсутствия отделения для сушки кирпича, которое обычно занимает довольно большое пространство.

Себестоимость кирпича, изготовленного методом полусухого прессования в 1,5–2 раза ниже себестоимости изделий, произведенных пластическим формованием, что позволяет в современных условиях стабильно получать высокую прибыль.

В последние годы в Ростовской области получили распространение печи со съемным сводом. Они сочетают в себе преимущества кольцевых и тон-

нельных печей, полностью механизированы, с другой стороны не требуют парка обжиговых вагонеток. Кирпич загружается и выгружается через своды пакетами по 300–600 штук. После загрузки свод перекрывается плитами из огнеупорного материала и обжиг производится, как в обычной кольцевой печи.

К достоинствам этой печи можно отнести рассредоточенный отбор дымовых газов, что позволяет гарантированно получать кирпич высокой марки.

**НПФ «СТРОЙТЕХНИКА»**  
*предлагает*

проектирование, комплектацию,  
строительство кирпичных заводов  
полусухого формования кирпича

344092, г. Ростов-на-Дону,  
ул. Волкова, 10/1, офис 48.  
Тел. (8632) 35-35-12  
факс (8632) 35-89-99  
E-mail: strom&aaaanet.ru  
Internet: www.icomm.ru/home/strom

Д.В. АБДРАХИМОВ, ст. научн. сотрудник,  
 Е.С. АБДРАХИМОВА, зам. директора по науке, ПК «Наука»,  
 В.З. АБДРАХИМОВ, канд. техн. наук, ВКТУ (Усть-Каменогорск, Республика Казахстан)

## Керамический кирпич из отходов производств

Известно, что использование зол ТЭС в качестве отощителей и топливных добавок для производства керамического кирпича является весьма перспективным направлением. Однако, являясь грубодисперсным материалом, золы не пригодны для производства керамических изделий на основе малопластичных лессовидных суглинков. В Казахстане и Средней Азии кирпичные заводы в основном работают на лессовидных суглинках, относящихся к типу низкосортного отощенного сырья [1], число пластичности которых не превышает 10. Такие лессовидные суглинки не обеспечивают получение морозостойкого и прочного кирпича.

В настоящей работе изучена возможность применения в качестве глинистого компонента глинистой части «хвостов» гравитации циркон-ильменитовых руд (ГЦИ), которая получается после дезинтеграции и грохочения руды в виде пульпы влажностью 37–45 %. Это тугоплавкая масса (огнеупор-

ность 1480–1560°C) плотностью 2,36–2,42 г/см<sup>3</sup>, с числом пластичности 20–25, среднечувствительная к сушке, среднечувствительная (содержание частиц размером менее 0,001 мм 42–43 %). Цвет пульпы может быть от светло-желтого до розового. Химический состав ГЦИ представлен в табл. 1, а минералогический состав – в табл. 2.

ГЦИ по существу представляет собой тугоплавкую глину, но имеет более сложный состав, включающий многие минералы. Логично предположить возможность использования ГЦИ для производства керамических строительных материалов, в частности кирпича.

В качестве отощителя и выгорающей добавки в работе использовалась зола Усть-Каменогорской ТЭЦ. Исследования проводились на золоотвале № 2. Площадь действующего золоотвала 25 га, среднегодовой выход золы гидроудаления 187,5 тыс. м<sup>3</sup>.

Зола – рыхлый материал черного или серого цвета. Кроме мине-

ральных веществ в ней присутствует органическая составляющая.

Микроскопическое изучение зол, освобожденных от органического вещества, показало, что основными составляющими фазового состава являются аморфизованные глинистые агрегаты, стекловидное вещество и кристаллические фазы (см. табл. 2). Последние представлены кварцем, полевым шпатом, кальцитом и в меньшей степени магнетитом и гематитом. Это согласуется с данными исследования других зол Казахстана [2].

Стекловидное вещество, вероятно, является продуктом термохимического воздействия на минеральную часть (в основном глинистую) топлива. Большинство стекловидных частиц исследуемой золы имеют правильную сферическую форму, сплошные или полые.

Стекловидная фаза исследуемой золы неоднородна и представлена двумя разновидностями стекла: бесцветной (светопреломление 1,54–1,58) в

Таблица 1

Компоненты	Содержание оксидов, масс. %							
	SiO <sub>2</sub>	Al <sub>2</sub> O <sub>3</sub>	Fe <sub>2</sub> O <sub>3</sub>	CaO	MgO	R <sub>2</sub> O	SO <sub>3</sub>	п.п.п.
ГЦИ	<b>58,74</b>	<b>21,39</b>	<b>6,21</b>	<b>1,7</b>	<b>1,22</b>	<b>1,62</b>	<b>0,11</b>	<b>7,34</b>
Зола Усть-Каменогорской ТЭЦ	<b>56,85</b>	<b>18,8</b>	<b>5,98</b>	<b>3,59</b>	<b>2,12</b>	<b>3,4</b>	<b>0,37</b>	<b>6,26</b>

Таблица 2

Компоненты	Содержание минералов, масс. %									
	кварц	полево-шпат	монт-мориллонит	циркон	ильменит	кальцит	каолинит	оксиды железа	аморфизованные глинистые агрегаты	стеклофаза
ГЦИ	<b>17</b>	<b>18</b>	<b>10</b>	<b>2</b>	<b>3</b>	<b>2</b>	<b>40</b>	<b>3</b>	–	–
Зола Усть-Каменогорской ТЭЦ	<b>10</b>	<b>10</b>	–	–	–	<b>3</b>	–	<b>7</b>	<b>20</b>	<b>50</b>

### Гранулометрический состав золы

Размер частиц, мм	<b>Более 0,25</b>	<b>0,25–0,05</b>	<b>0,05–0,01</b>	<b>0,01–0,005</b>	<b>0,005–0,001</b>	<b>менее 0,001</b>
Содержание, %	<b>7,69</b>	<b>10,79</b>	<b>35,41</b>	<b>30,09</b>	<b>12,69</b>	<b>2,41</b>

Таблица 3

Компоненты	Содержание, масс. %						
	1	2	3	4	5	6	7
Лессовидный суглинок	<b>97</b>						
Угольная мелочь	<b>3</b>						
ГЦИ		<b>70</b>	<b>60</b>	<b>50</b>	<b>40</b>	<b>30</b>	<b>20</b>
Зола ТЭС		<b>30</b>	<b>40</b>	<b>50</b>	<b>60</b>	<b>70</b>	<b>80</b>

Таблица 4

Показатель	Составы						
	1	2	3	4	5	6	7
<b>Шихта</b>							
Пластичность	10	18	15	13	11	9	7
Чувствительность к сушке, сек.	70	110	130	160	190	230	более 300
<b>Кирпич-сырец</b>							
Время сушки, ч	72	48	48	48	36	36	24
Воздушная усадка, %	5,8	5,6	5,2	5	4,8	4,5	4
Механическая прочность кирпича-сырца, высушенного до остаточной влажности не более 8 %, МПа							
при изгибе	0,8	2	1,8	1,5	1,2	0,9	0,7
при сжатии	4,8	10,8	9,6	8,8	5,4	5	4,7
<b>Обожженный кирпич</b>							
Механическая прочность, МПа							
при изгибе	2,4	3,8	4,2	4,8	4,3	3,5	2,1
при сжатии	10,4	12,8	13,4	16,8	15,7	13,1	10,2
Морозостойкость, циклы	15	20	25	30	25	20	14
Усадка, %	6,8	6,9	6,8	6,5	6,2	6	5
Водопоглощение, %	22,5	20	19,1	18,8	19	20,5	22,8
Плотность, кг/м <sup>3</sup>	1880	1900	1880	1740	1700	1540	1380

виде оплавленных шариков размером до  $0,5 \cdot 10^{-3}$  м и желтого, реже – желто-бурого цвета, обусловленного наличием оксида железа. Поэтому ее светопропускание более высокое 1,6–1,63.

Кварц присутствует чаще в виде идиоморфных бесцветных кристаллов размером  $(30–250) \cdot 10^{-6}$  м. Мелкие зерна кварца по краям частично оплавлены.

Полевой шпат представлен олигоклазом и анортитом. Зерна его изменены очень слабо и частично остеклованы по краям. Очень редко в стекле видны поры и иногда точечные и игловидные кристаллы муллита длиной до  $0,5 \cdot 10^{-6}$  м.

Карбонаты представлены бесцветными мелкими образованиями кальцита и доломита размером до  $4 \cdot 10^{-7}$  м.

Объемная масса золы –  $890 \text{ кг/м}^3$ , плотность  $2180 \text{ кг/м}^3$ , удельная поверхность –  $6900 \text{ см}^2/\text{г}$ .

С помощью высокотемпературного микроскопа МБС-2 были определены температура начала плавления ( $1300^\circ\text{C}$ ) и полного плавления золы ( $1390^\circ\text{C}$ ).

Одним из основных свойств золы является теплотворная способность, позволяющая использовать ее не только как основное сырье, но и в качестве топливосодержащего исходного материала, позволяющего отказаться от ввода топлива в шихту.

Содержание углерода и теплотворная способность Усть-Каменогорской золы определено согласно ГОСТ 147–84. В исследуемой золе  $S_a$  (углерода) – 8,76; теплотворная способность  $Q_p^H$  –  $2982 \text{ кДж/кг}$ .

Известно, что золы, используемые для производства керамических материалов, получаемых пластическим способом, должны удов-

летворять следующим требованиям:

- содержание серы в пересчете на  $\text{SO}_3$  не более 2 %;
- содержание несгоревшего топлива не должно превышать 10 %;
- содержание  $\text{Al}_2\text{O}_3$  должно быть не менее 15 %, так как материал, содержащий меньше 15 %, имеет низкую прочность [2].

Усть-Каменогорская зола отвечает вышеуказанным требованиям.

Для изучения возможности применения ГЦИ и золы ТЭЦ в производстве кирпича изучались составы, приведенные в табл. 3.

Состав 1 взят для сравнения: на подобных составах работают кирпичные заводы Восточного Казахстана.

Керамическая масса для изготовления кирпича методом пластического формования готовилась из вышеприведенных составов при влажности 18–22 %. Полнотелый кирпич формовался на вакуум-прессе СМ 443 А при глубине вакуума 60–85 кПа.

Сырец высушивался в камерных сушилках в следующем порядке: период (5 часов) мягкого режима – относительная влажность окружающего воздуха 70–75 % с температурой 28–45 $^\circ\text{C}$ , затем через каждые 5–7 часов температура поднималась на 20–30 $^\circ\text{C}$  до окончания усадки материала. Максимальная температура теплоносителя составляла 100–120 $^\circ\text{C}$ .

Изделия обжигались в печи «Горн», работающей на жидком топливе, по режиму, рассчитанному на основании результатов экспериментальных исследований коллег [2]. Температура обжига золокерамических материалов составляла 1050 $^\circ\text{C}$  с выдержкой 2–4 часа. Продолжительность нагрева изделий до

конечной температуры обжига – 28 часов. Охлаждение естественное в течение 52 часов.

Физико-механические показатели шихты, кирпича-сырца и обожженного кирпича приведены в табл. 4. Данные таблицы показывают, что только состав 7 практически не пригоден для формования кирпича. Остальные составы керамических масс позволяют получать изделия по физико-механическим свойствам выше, чем кирпич из традиционного сырья Восточного Казахстана.

Таким образом проведенные нами исследования позволили получить качественный кирпич полностью из отходов производств без применения традиционного природного сырья. Данная технология внедрена и отлажена на одном из кирпичных заводов Восточного Казахстана. Широкое внедрение в производство описанной научной разработки позволит в больших количествах утилизировать отходы металлургического производства и энергетики, а также внести весомый вклад в природоохранные мероприятия региона.

#### Список литературы

1. Абдрахимов В.З. Производство керамических изделий на основе отходов цветной металлургии и энергетики. Усть-Каменогорск. Восточно-Казахстанский технический университет. 1997. 290 с.
2. Сайбулатов С.Ж., Сулейменов С.Т., Ралко А.В. Золокерамические стеновые материалы. Алма-Ата. Наука. 1982. 292 с.
3. Абдрахимов В.З. Использование зольных материалов для производства кирпича // Комплексное использование минерального сырья. 1992. № 1. С. 82–85.

## Вязущее на основе торфа – торфент

Удорожание производства строительных материалов и снижение объемов выпускаемой продукции, прежде всего цемента [1], как основного вяжущего вещества при получении бетонов и растворов, приводит к необходимости поиска новых альтернативных источников сырья и путей создания на их основе новых вяжущих веществ и материалов.

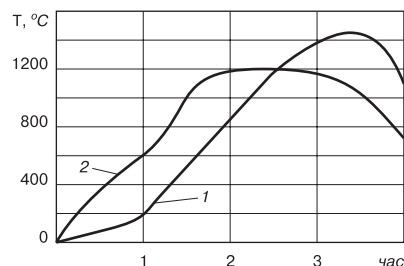
По нашему мнению, одним из таких источников, наряду с некоторыми техногенными отходами, может служить торф, запасы которого в Российской Федерации практически не ограничены и составляют многие миллиарды тонн [2]. При этом торф является одним из наиболее доступных и экологически чистых видов сырья и разработка строительных материалов на его основе в частности, вяжущих, является актуальной.

Предпосылками к созданию цемента, который авторы предлагают назвать торфентом, является сравнение химического состава золы торфа с другими материалами (табл. 1), а также поисковые работы, выполненные по получению торфозольного клинкера в 50-х годах [3].

Из табл. 1 видно, что по содержанию и виду основных окислов представленные материалы для получения цемента довольно близки. В то же время, необходимо отметить, что состав торфа очень разнообразен и значительно меняется от одного месторождения к другому и даже в пределах одного месторождения. Предпочтение, по нашему мнению, следует отдавать низинным торфам с высокой степенью зольности и с более высоким содержанием оксидов кальция и магния.

Цель данной работы - получение нового цемента на основе использования золы от сжигания торфа.

На первом этапе ставилась задача корректировки состава сырьевых смесей для получения цемента. Для этого по методике [4] вычислялись модули сырьевых материалов, используемых для получения цемента, которые выражают соотношения между количествами основных оксидов. При сравнении составов материалов, в качестве основного принимали гидравлический модуль. Результаты расчета представлены в табл. 2.



**Изменение температуры в печи:**  
1 – при получении клинкера;  
2 – при сжигании торфяных смесей

Для увеличения количества оксида кальция использовался мел как наиболее доступный материал с высоким содержанием карбоната кальция при следующем химическом составе: CaO – 51 %, SiO<sub>2</sub> – 3 %, Al<sub>2</sub>O<sub>3</sub> – 1 %. Используя методику расчета состава сырьевой смеси по заданному гидравлическому модулю [6], получаем, что одну часть торфа необходимо смешивать с 0,58 частями мела.

Образцы формовали из смесей, приготовленных из следующих компонентов (при условии содержания торфа 50 % и более): смесь № 1 – 92,5 % торф + 7,5 % мел [3]; смесь № 2 – 50 % торф + 50 % мел.

Компоненты предварительно измельчали и затем перемешивали в заданных пропорциях.

Химический состав торфяных смесей представлен в табл. 3. Гидравлические модули смесей № 1 и 2 составляют 1,55 и 2,25 соответственно.

На втором этапе решалась задача получения золы и определение прочностных характеристик материалов.

Полученные смеси сжигались в термостойких тиглях при максимальной температуре 1150–1200°C, близкой к температуре получения портландцементного клинкера (см. рисунок).

Нагрев печи до 600°C, по условиям ее эксплуатации, осуществлялся постепенно. Торф помещали в печь одновременно с ее нагревом. После подъема температуры она выдерживалась на постоянном уровне. Температура контролировалась при помощи хромельбаномелевых термопар. В результате трехчасового выдерживания смесей в печи получали золы, после взвешивания которых установили, что их масса уменьшилась на 55–62 %.

Затем золу измельчали, если необходимо вводили добавки, и получали цемент с удельной поверхностью около 2150 см<sup>2</sup>/г. Образцы гото-

**Таблица 1**

Материал	Химический состав, %							
	CaO	Al <sub>2</sub> O <sub>3</sub>	Fe <sub>2</sub> O <sub>3</sub>	SiO <sub>2</sub>	MgO	SO <sub>3</sub>	NaO <sub>2</sub>	K <sub>2</sub> O
Клинкер портландцементный	63–66	4–8	2–4	21–24	0,5–5	до 2	0,5	0,5
Шлак	3–5	19–25	15–19	49–54	–	1–5	–	2,3
Зола-унос	2–4	15–32	9–30	43–51	0,5–3	1–3	0,04	1,53
Зола торфа	32–81	3–16	7–24	2–28	1–24	2–5	0,5–1,5	0,3–1,5

**Таблица 2**

Материал	Модуль, численное значение		
	гидравлический	силикатный	глиноземный
Клинкер	2,06	2,44	2
Шлак	0,05	1,31	1,29
Зола-унос	0,04	1,1	1,21
Зола торфа	1,46	0,65	0,6

**Таблица 3**

№ смеси	Количество основных окислов, %			
	CaO	SiO <sub>2</sub>	Al <sub>2</sub> O <sub>3</sub>	Fe <sub>2</sub> O <sub>3</sub>
1	56,5	14,1	8,4	13,9
2	54,1	9	5	7,5

Таблица 4

Состав	В/Ц	Прочность, МПа, в зависимости от времени твердения, сут.			
		3	7	28	56
Портландцемент	0,3	21,7/55	32,9/83	39,6/100	42,8/108
Смесь № 1	0,32	2,6/27	5,4/56	9,6/100	12,2/115
Смесь № 2	0,29	3,2/22	9,7/67	14,5/100	16,2/112

Таблица 5

Состав вяжущего	Количество добавки, %	Прочность, МПа, в зависимости от времени твердения, сут.			
		3	7	14	28
Смесь № 1	10	2,9	6,2	8,4	10,4
Смесь № 2	10	4,2	10,7	14,7	16,1

вили размером  $(2 \times 2 \times 2) \times 10^{-2}$  м. Воду добавляли для получения смеси нормальной консистенции. Все образцы твердели в нормальных условиях.

Полученные данные представлены в табл. 4, из которой видно, что прочность образцов в 28-суточном возрасте, приготовленных из смесей состава № 1 и 2 составляет 9,6 и 14,5 МПа соответственно, что на 65–75 % ниже, чем у контрольных образцов, приготовленных из портландцемента М400. Замедлен и темп твердения исследуемых смесей, особенно в на-

чальное время выдерживания. Так, в 3-суточном возрасте прочность образцов на основе торфа меньше в 2 раза, а в 7-суточном – на 67–80 %. При дальнейшем выдерживании прочность образцов постепенно возрастает.

На третьем этапе исследования, учитывая, что вяжущие свойства цемента можно усилить введением добавок – активизаторов твердения, составы смесей обогащали негашеной известью. Результаты экспериментов представлены в табл. 5.

Из анализа полученных результатов можно заключить, что добавка негашеной извести позволяет незначительно, но все же повысить прочность образцов из золы торфа на 8–13%.

Таким образом, выполненные эксперименты подтвердили принципиальную возможность получения низкомарочного вяжущего нормального твердения на основе торфа. В дальнейшем необходимы корректировка состава и обработка технологических переделов изготовления торфента с целью увеличения его прочности и других эксплуатационных характеристик.

#### Список литературы

1. *Авдеев В.Е.* Перспективы развития цементной промышленности в России в условиях оживления инвестиций и подъема экономики // *Строит. материалы.* 1997. № 11. С.
2. *Солопов С.Г.* Торф в народном хозяйстве. М. 1959. 65 с.
3. *Гильденберг З.Г., Виноградов Б.Н.* Физико-химические основы технологии торфозольного цемента // *Вяжущие материалы Сибири и Дальнего Востока.* Новосибирск. 1970. С. 209–216
4. *Волженский А.В.* Минеральные вяжущие вещества. М. 1986. 464 с.
5. *Дуда В.* Цемент. М. 1981. 464 с.

**9-12  
НОЯБРЯ**



Международная специализированная выставка и конференция

# ТРАНС-СТРОЙ'99

**Строительство и реконструкция транспортных систем и портовых технологических комплексов**

САНКТ-ПЕТЕРБУРГ  
Выставочный центр  
МИХАЙЛОВСКИЙ  
МАНЕЖ  
Манежная пл., 2



#### РАЗДЕЛЫ ВЫСТАВКИ:

- Строительство, реконструкция и инвестиции: порты, аэропорты, автомобильные и железные дороги, трубопроводный транспорт, гидротехнические сооружения, терминалы, складские комплексы, стоянки и другие объекты.
- Проектно-изыскательские услуги и консалтинг.
- Технологии производства строительных материалов и конструкций.
- Технологии строительства, ремонта и реконструкции объектов транспортной сферы.
- Строительные материалы.
- Оборудование для строительства.
- Строительная и дорожная техника.
- Строительная метрология и экология.

#### АДРЕС ОРГКОМИТЕТА:



Россия, 191040, Санкт-Петербург, а/я 19  
Тел.: (812) 320-8093, 320-8094  
Факс: (812) 320-8090  
E-mail: port@restec.spb.su  
Internet: <http://www.restec.ru/>

Е.С. СИЛАЕНКОВ, канд. техн. наук (ОАО «УралНИАСцентр», Екатеринбург)

## Напрасно отвернулись от однослойных стен

В недавнем прошлом наружные стены жилых домов на территории бывшего СССР выполнялись, в основном, однослойными. Для этого было много резон, и прежде всего, традиция использования сплошных кирпичных и железобетонных стен. При однослойных стенах, в том числе из крупноразмерных элементов, проще было обеспечивать качественное выполнение работ, особенно монтажных. Как правило однослойные стены были более экономичны, чем многослойные и лишь в районах Крайнего Севера однослойные конструкции уступали по эффективности многослойным.

В настоящее время в связи с повышением требований по теплозащите к ограждающим конструкциям зданий однослойные стены в новом строительстве практически повсеместно вытесняются многослойными с использованием эффективных утеплителей.

Этот процесс можно было бы считать рациональным, если признать, что:

- все изменения теплофизических требований к ограждающим конструкциям, предлагаемые СНиП П-3-79\* экономически обоснованы;
- строительное материаловедение не развивается и не предлагает новых материалов и решений конструкций;
- использование эффективного утеплителя в многослойной стене не снижает ее долговечности.

Однако все эти положения весьма неоднозначны.

По различным данным потери тепла через стены многоэтажных зданий составляют до 36 % общих теплопотерь. Теплопотери через окна составляют 18–25 %, а с инфильтрующимся воздухом уходит 38–45 % тепла. После выполнения мероприятий по сокращению теплопотерь через стены (к сожалению, не везде вопрос сокращения теплопотерь рассматривают комплексно) структура теплопотерь здания должна измениться – теплопотери через стены составят 11–16 %, через окна – 20–25 %.

Задуматься о целесообразности полного перехода на многослойные конструкции стен зданий заставляет простой наглядный пример. Сравним затраты на дополнительное утепление стен с экономической выгодой от экономии тепла.

Энергетическое обследование пятиэтажного панельного и четырехэтажного кирпичного зданий (общей площадью 2664,4 и 1986,6 м<sup>2</sup> соответственно) в Екатеринбурге, эксплуатировавшихся около 30 лет, проведенное ОАО «УралНИАСцентр» показало, что потери тепла через стены в панельном здании составляют 766274 МДж, а в кирпичном 501657 МДж в год или соответственно 30 % и 22 % от общих теплопотерь.

При утеплении стен зданий до требований второго этапа СНиП П-3-79\* потери через стены уменьшат-

ся в панельном доме на 546554 МДж, а в кирпичном на 323850 МДж в год или на 21 % и 14 % соответственно, от общих расходов тепла на отопление.

При стоимости тепла на отопление в Екатеринбурге 32 руб/м<sup>2</sup> общей площади в год сумма годовой экономии от утепления стен составит для панельного дома 2664,4×32×0,21=17906 руб., а кирпичного 1986,6×32×0,14=8900 руб. в год.

Здесь 2664,6 и 1986,6 – общая площадь в м<sup>2</sup> соответственно панельного и кирпичного домов.

Таким образом, практически для любого объекта можно рассчитать условную величину экономии расхода на отопление по формуле:

$$S \cdot C_{\text{т}} \cdot \frac{\Delta Q \cdot 100}{Q_{\text{общ}}} = \Delta_{\text{эк}},$$

- где S – общая площадь здания,  
C<sub>т</sub> – территориальный тариф за отопление,  
ΔQ – предполагаемое сокращение теплопотерь,  
Q<sub>общ.</sub> – фактические общие теплопотери здания.

Анализ стоимости широко рекламируемых и внедряемых в практику отечественного строительства систем наружного утепления фасадов, в том числе импортных, показывает, что даже наиболее дешевые отечественные системы окупаются через 15–20 лет. Для реконструируемых зданий альтернативы наружному утеплению стен нет. Следовательно, надо искать пути уменьшения его стоимости, например, совмещая утепление стен с капитальным ремонтом здания, учитывая фактические теплофизические характеристики ограждающих конструкций реконструируемых зданий и др.

При новом строительстве альтернативой могут быть однослойные стены.

Использование традиционных материалов: кирпича, керамзитобетона, шлакобетона и др. не позволяет получить экономически оправданную конструкцию однослойной стены, удовлетворяющую новым требованиям по теплозащите.

**Теплофизические характеристики ячеистых бетонов плотностью 500 кг/м<sup>3</sup>**

Вид бетона	Завод-изготовитель	Расчетное массовое отношение влаги, % для условий		Расчетный коэффициент теплопроводности Вт/(м·°С)	
		А	Б	А	Б
Газобетон	ОАО Пермский завод силикатных панелей	5	6	0,14	0,15
Газозолобетон на кислых золах Уральских ТЭС	Рефтинский завод газозолобетонных блоков Свердловской области, ОАО Завод ЖБИ «Бетфор» г. Екатеринбург	8	10	0,18	0,2

В последние годы в России освоено производство эффективных теплоизоляционно-конструкционных материалов, например, ячеистых бетонов и пенополистиролбетонов плотностью 400–500 кг/м<sup>3</sup>, строительной керамики нового поколения.

В последнее время углубленно исследованы теплофизические характеристики ячеистого бетона. Установлено, что расчетное массовое отношение влаги и величина изменения коэффициента теплопроводности ячеистых бетонов на 1 % изменения влажности, приведенные в СНиП II-3-79\*, существенно превышены по сравнению с наблюдающимися в эксплуатационных условиях. Вследствие этого расчетные коэффициенты теплопроводности ячеистых бетонов, приведенные в СНиП II-3-79\*, на 25–40 % выше значений, получаемых при теплофизических испытаниях конструкций.

В таблице приведены некоторые теплофизические характеристики теплоизоляционно-конструкционных ячеистых бетонов. Эти характеристики получены ОАО «УралНИАСцентр» при ис-

следовании однослойных стен. В многослойных стенах характеристики ячеистых бетонов могут отличаться от приведенных в таблице. Следовательно, при толщине однослойной стены 600 мм из газобетона плотностью 500 кг/м<sup>3</sup> производства Пермского завода силикатных панелей ее приведенное сопротивление с учетом коэффициента однородности 0,9 составит (3,5–3,7) м<sup>2</sup>·°С/Вт, то есть будет удовлетворять требованиям второго этапа СНиП II-3-79\* для Перми. По начальным затратам стоимость 1 м<sup>2</sup> такой однослойной стены в условиях Перми на 25–30 % меньше многослойной с самой экономичной системой утепления.

Преимуществом однослойной стены является также определенность в отношении ее долговечности. При комбинации основного материала стены с эффективным утеплителем, который располагается внутри стены в виде вкладышей или слоя, такой определенности нет.

Долговечность многослойной стены будет лимитироваться долговечностью утеплителя.

В то же время опыт эксплуатации зданий со стенами из ячеистых бетонов и специальные исследования позволяют гарантировать долговечность однослойных стен из этих бетонов более 100 лет.

Таким образом, освоение производства в России новых эффективных теплоизоляционно-конструкционных материалов и углубленные исследования их эксплуатационных теплофизических характеристик позволяют в ряде случаев рассматривать однослойную конструкцию стен из этих материалов как наиболее эффективную.

Пример г. Перми показывает, что использование однослойных стен из ячеистого бетона позволяет с наименьшими затратами на переналадку заводской технологии обеспечить экономически выгодную по окупаемости первоначальных затрат конструкцию однослойной стены повышенной долговечности, обеспечивающую нормативный санитарно-гигиенический режим в помещениях согласно СНиП II-3-79\*, и уменьшение теплопотерь через стены в 2–2,5 раза.

## ПИСЬМО В РЕДАКЦИЮ

### Добросовестная реклама и достоверность показателей качества продукции

Формирование рыночных отношений в стране повлекло за собой настоящий бум рекламной деятельности. В большой мере это относится к производству и использованию строительных материалов. Практике известно немало случаев недобросовестной рекламы материалов, когда показатели качества неоправданно завышаются или искажаются с единственной целью привлечь внимание неисклюшенного потребителя, часто индивидуального застройщика.

Возьмем к примеру рекламные проспекты фирм\* на изделия из древесины. «Все абсолютно сухое», «Качество отличное – пиломатериалы прямо из сушки» – вот наиболее часто встречающиеся характеристики качества доски, бруса и др.

Между тем даже в учебниках по древесиноведению указано, что влажность абсолютно сухой древесины равна нулю. Такое значение

не может быть обеспечено сушильными камерами и не может быть зафиксировано игольчатыми влагомерами, используемыми в производственной практике.

Что касается пиломатериалов «прямо из сушки», то и здесь рекламный прием фактически дезориентирует потребителя. Специалисты не рекомендуют приобретать и, особенно, пускать в дело материалы без предварительной выдержки после сушки.

Дело в том, что при выходе из сушки в древесине происходят сложные процессы, связанные с перераспределением имеющейся влаги внутренних и наружных слоев, с развитием влажностных, остаточных напряжений. Поэтому целесообразно для получения бездефектных изделий использовать древесину, которая некоторое время выживалась на складе.

Игольчатые влагомеры, используемые на предприятиях, дают возможность измерять влажность только до 8 %. А внутри древесины имеются недосушенные участки, влага внутренних слоев перейдет в наружные и увеличит влажность доски. Это обнаружится только после определенного срока хранения. Гарантированный процент влажности обеспечивается только в случае применения средств контроля и автоматизации исходных и текущих параметров сушки.

Существующие методы и приборы, к сожалению, пока не достаточно востребованы отечественными производителями.

Недостаточную квалификацию российских производителей и пользователей сухих досок надо связывать с пренебрежительным отношением к вопросам связи качества, использования средств

\* Названия фирм в статье не приводятся (редакция).

контроля, а также роли средств массовой информации. Надо полагать, что широкое развитие за рубежом средств автоматики и приборостроения напрямую связано с качеством и, самое главное, с созданием индивидуальной конкурентной защиты, особенно в сфере услуг. Если компания не имеет таких инструментов, то она обречена на снижение своей активности в результате действий дальновидных конкурентов и постепенное умирание. Но и в этом случае нужно понимать, что существует множество предлагаемых на рынке средств контроля, которые следует выбирать квалифицированно.

В мировой практике влагометрии были попытки создать электрические влагомеры, которые бы по точности были сопоставимы с методом высушивания. Но этого, к сожалению, никому достичь не удалось. Поэтому в мире применяют две системы электрических влагомеров: игольчатые, основанные на связи влаги с активным сопротивлением, и бесконтактные (емкостные), основанные на связи влаги с затуханием электромагнитной волны.

В наиболее успешно действующих компаниях специалисты пришли к выводу о необходимости использования двух влагомеров. Особенно это необходимо тем, кто использует древесину с влажностью ниже 8 % и для контроля при сборке деталей. В этом случае применение бесконтактных влагомеров очень важно. Они позволяют обеспечить 100 %-ный контроль всех заготовок, чего нельзя достичь использованием игольчатых влагомеров.

Для проверки влагомеров применяют имитаторы влажности.

Многие путают эти понятия с эталоном. В природе эталона влажности нет. Например, для игольчатого влагомера при влажности 8 % представляется имитатор влажности в виде сопротивления. Оно составляет примерно 33 гигаом. Измерение такого сопротивления представляет сложную задачу, так как на его значение может оказывать влияние влажность воздуха, загрязнение поверхности контактной площадки игольчатого датчика, температура и др. Для бесконтактных влагомеров значение сопротивления может составлять примерно 1 мегаом. Это создает неоспоримые преимущества с метрологических позиций таким влагомерам.

Каждая компания делает свои имитаторы влажности. Поэтому получается и разница в измерениях. Игольчатые влагомеры измеряют максимальное значение влаги в образцах, а емкостные — объемное. Например, влажность в доске распределена неравномерно и на поверхности сухой доски равна 8 %, а внутри 18 %. Игольчатый покажет 18 %, а емкостной среднее, равное 13 %. В этом случае погрешность игольчатого равна 5 %, а емкостной показывает то значение, которое будет при распределении влаги в ходе вылеживания.

Нужно учитывать соответствие технологического параметра и наличия средств измерительной техники. Если диапазон измерения начинается с 4 %, то и средства измерения на предприятии должны измерять такой параметр. Игольчатые влагомеры не дают такого соответствия, что не позволит обеспечить конкретной защиты данного предприятия и качества производимой им продукции и услуг.

Многие могут пренебрежительно отнестись к этим факторам. Но нужно развивать культуру рыночного мышления. А пока Россия во многих областях терпит поражение в конкурентной борьбе. Основы конкурентной борьбы закладываются на каждом отдельном предприятии, распространяются между ними и охватывают целые страны. Но без закалки на внутреннем рынке не может быть обеспечена победа на мировом уровне. О российском качестве, кроме россиян, никто заботиться не будет.

Высказывания отдельных специалистов и руководителей также представляют опасность для имиджа российского качества. Российская гласность, не знающая границ, дала несколько примеров: «У нас тут не Америка... Да за стакан мои рабочие обеспечат самое высокое качество... Нам никаких приборов не нужно. Мы и так руками на ощупь знаем... Мы верим поставщикам...»

Для формирования понятия о российском качестве должна быть создана идеологическая (пропагандистская) и материально-техническая поддержка.

По вопросам, затронутым в данном письме в редакцию, производители отечественных материалов из древесины могут получать консультации в специализированных научных учреждениях, вузах. В частности, преподаватели и научные сотрудники Санкт-Петербургской лесотехнической академии могут оказать помощь по проблемам измерения влажности и сушки древесины.

*А.С. Карпов, канд. техн. наук  
Е.И. Цветков, инженер  
научного сектора*

## **К НАШИМ ЧИТАТЕЛЯМ**

*Проблемы, затронутые в материалах рубрики, касаются важных практических вопросов. Подобных проблем повседневная деятельность промышленности имеет множество. Найти правильный путь выхода из противоречивых ситуаций, убедить в необходимости изменить точку зрения, а затем и реализовать оптимальную технологию возможно после обсуждения спорных вопросов в широких кругах инженерной общественности, предпринимателей, потребителей материалов, представителей государственных организаций.*

*Приглашаем наших коллег, авторов и читателей выступить по волнующим проблемам отрасли.*

**Редакция**



## «Мир стекла-99»



20–23 июля 1999 г. в выставочном комплексе «Экспоцентр» на Красной Пресне в Москве с успехом прошла 1-я международная выставка «Мир стекла-99». Ее организаторами выступили ЗАО «Экспоцентр» и Союз архитекторов России при содействии Мэрии и Правительства Москвы, Госстроя России, Российского Союза промышленников и предпринимателей. Распоряжением Правительства Москвы выставка «Мир стекла-99» включена в Культурную программу встречи 2000 года.

Следует отметить, что «стекольная» тематика так или иначе присутствует на всех строительных выставках, так как в настоящее время стекло является одним из основных и весьма перспективных строительных материалов. Поэтому организаторы выставки тщательно продумали целесообразность проведения специализированной выставки. Основными предпосылками организации выставки «Мир стекла» были следующие.

На отечественном рынке представлен широкий спектр изделий из стекла, существенная часть которого производится за рубежом. При этом отечественные предприятия и фирмы, поставляющие сырье, производящие оборудование и оснастку для варки и обработки стекла, изготавливающие различную стеклопродукцию, остро нуждаются в техническом перевооружении, освоении новых современных технологий, реализации инвестиционных проектов и надежных партнерах. Именно выставка может стать действенным инструментом поставленных задач.

На пресс-конференции, посвященной открытию первой выставки «Мир стекла», президент Союза архитекторов России Ю.П. Гнедовский отметил, что грядущий век станет и веком стекла, так как современные

технологии позволяют создать стекла, способные регулировать микроклимат в помещениях, работать на пользу архитектурной функции.

Сегодня, по окончании работы выставки, можно с уверенностью сказать, что расчет организаторов полностью оправдался. В первой выставке «Мир стекла-99» приняли участие более 150 фирм из 14 стран. Ни одно из направлений стеклоделия не осталось за рамками этого стекольного форума. Крупные стеклозаводы и известные научно-исследовательские институты соседствовали с машиностроительными фирмами (зарубежными и отечественными), архитектурные и художественные мастерские демонстрировали возможности применения стекла в современной архитектуре и интерьере, производители окон и дверей смогли познакомиться с новыми технологиями производства стеклопакетов, специальными стеклами.

На выставке были широко представлены работы всех ведущих научно-исследовательских институтов в области стеклоделия.

**ОАО «Саратовский институт стекла»** (тел. (8452) 17-59-13) образован в феврале 1960 г. Сферой научной деятельности является организация и проведение научно-исследовательских и опытно-конструкторских

работ в области флоат-стекла и силикатных материалов, производство архитектурно-строительного флоат-стекла и изделий на его основе. Используя свой высокий научный потенциал, институт освоил и выпускает на опытном производстве:

- высококачественное светотеплозащитное флоат-стекло, окрашенное в массу. Цвет стекла и его светотеплозащитные свойства определяются содержанием и соотношением вводимых в его состав компонентов. Цветовая гамма – зеленовато-голубое, бронзовое, серое и розовое;
- флоат-стекло, имеющее волнообразную поверхность правильной формы «Ритм». Оно имеет ограниченную прозрачность, что придает эффект «жалюзи», обладает высокой степенью светорассеяния. Различная степень рифления и высота волны, а также разнообразная цветовая гамма обеспечивают широкий ассортимент и оригинальный декоративный эффект;
- флоат-стекло с модернизированной поверхностью «Метелица» обладает высокими эстетическими свойствами благодаря абстрактному рисунку, различной цветовой гамме и игре света на матовых и глянцевых участках поверхности.



**Рис. 1.** Производители стеклопродукции Владимирской области представили свои работы на коллективном стенде. Многие стекольные предприятия области являются старейшими в отрасли, их продукция пользуется неизменным спросом. Сортовая посуда, стеклотара, изделия из технического стекла, архитектурно-строительные изделия – неполный перечень продукции, представленный на стендах предприятий



**Рис. 2.** К стенду фирмы «Заречье» (тел. (3452) 25-59-06) из Тюмени постоянно было приковано внимание посетителей, руководителей торговых организаций, дизайнеров, частных лиц – никого не оставили равнодушными изящная и функциональная стеклянная мебель, затейливые зеркала для помещений различного назначения

Все стекла выпускаются толщиной 3–8 мм, максимальный размер листа 1600×2100 мм. Они могут выпускаться закаленными, ламинированными и моллированными.

**Московский «Научно-исследовательский институт технического стекла» («НИТС»)** (тел. (095) 129-16-54) основан в 1954 г. в качестве ведущей научно-исследовательской организации оборонного комплекса в области разработки и производства высокопрочных прозрачных композиционных материалов и изделий на их основе для авиационной и космической техники, транспорта и строительства.

В условиях рыночной экономики потребность в стеклах, предназначенных для строительства зданий нового поколения, возросла. Изменились строительные системы и технологии. Особенности материалов на основе стекла в большой мере отвечают требованиям высокой декоративности, прочности, долговечности, удовлетворяют ряд специфических технических требований по теплотехнике и др.

В настоящее время основными видами продукции «НИТС» строительного назначения являются:

- облегченные прозрачные многослойные стекла различного класса защиты, триплекс на основе упрочненного стекла, ударопрочные вандалоустойчивые стеклянные панели размером 1700×3000 мм;
- ударопрочные стеклопакеты;
- стекла с различными покрытиями (тонирующими, просветляющими, теплоотражающими, токопроводящими);
- моллированные изделия (в том числе двойной кривизны) размером 2500×3500 мм;
- пожаростойкие стекла, предназначенные для устройства прозрачных перегородок, обеспечивающих пожаростойкость стеклянных конструкций с пределом огнестойкости до 0,75 ч. за счет экранирующего действия внутренних слоев композиции, расширяющихся при нагревании. Размеры стекол до 1800×1000×10 мм, масса 35 кг/м<sup>2</sup>.

В «НИТС» создана технология изготовления декоративно-художественных изделий архитектуры малых форм (панно, картины, вазы и др.), обладающих долговечностью, стойкостью к атмосферным воздействиям, неподверженным старению и изменению цвета.

Обладая передовой технологией упрочнения силикатного стекла, институт впервые в мире изготовил уникальные крепёжные изделия — *стеклянные гвозди*. Они отличаются высокой коррозионной стойкостью,

отсутствием электропроводности, низкой теплопроводностью и теплоемкостью. По сравнению с металлическими стеклянные гвозди в три раза прочнее и вдвое легче. Используются такие гвозди при строительстве градилен, саун, антимагнитных помещений. Для забивания гвоздей разработано достаточно простое приспособление.

**Научно-исследовательский институт стекла из г. Гусь-Хрустальный** (тел. (09241) 2-54-01) показал свои разработки в области использования электротермии в стекловарении и создания средств автоматизации стекловаренных производств для любых типов стекловаренных печей с различными видами топлива.

Имея почти сорокалетний опыт работы в области использования электротермии в стекловарении, институт разрабатывает, изготавливает, монтирует и осуществляет пуск в эксплуатацию:

- электрические стекловаренные печи для варки известково-натриевого стекла (бесцветного и окрашенного оксидами кобальта, хрома и др.), свинцового хрустала, молочного фтористого стекла, борно-циркониевых фритт, покровных и грунтовых эмалей. Производительность печей от 150 кг до 25 т в сутки. Скорость варки колеблется от 1,5 до 3,5 т с квадратного метра печи. Стекло нагревается за счет выделения Джоулева тепла при пропускании тока через расплав с помощью молибденовых электродов и электродов из оксида олова. Электроды из оксида олова в России производятся только в этом институте. Расход электроэнергии в электрических печах составляет 0,9–3,5 кВт·ч на килограмм сваренной стекло-массы в зависимости от объема и производительности печи;
- системы электроподогрева стекло-массы и системы подогрева протока. Эти системы предназначены для увеличения производительности печи, улучшения качества стекла и поддержания в горячем состоянии протока печи во время приостановки выработки продукции (ремонт машин и фидера, смена ассортимента, поломка загрузчика шихты и др.).

Специалисты, посетившие выставку, обратили внимание на предложение по созданию системы автоматического управления и контроля технологических параметров стекловаренной печи, обеспечивающую:

- управление переводом направления пламени;
- регулирование уровня стекло-массы с точностью 0,2 мм;

- регулирование и поддержание давления в ванной печи с точностью  $\pm 0,1$  мм водяного столба;
- регулирование расхода топлива с коррекцией температуры в печи с точностью  $\pm 0,2$  % от расхода топлива;
- контроль тепловых параметров ванной печи.

Как альтернатива силикатному стеклу для светопрозрачных конструкций **фирмой «ВМТ-М»** (тел. (095) 169-90-12) на выставке был представлен ряд пластиковых светопрозрачных материалов — сотовый поликарбонат и конструкции на его основе, акриловое (органическое) стекло различной прозрачности и цвета.



**Рис. 3.** Одна из самых нарядных экспозиций выставки бесспорно была представлена на стенде «Хрустального завода» из г. Гусь-Хрустальный (тел. (09241) 2-03-28). Шедевры заводских мастеров потрясли воображение не только рядовых посетителей, но и маститых архитекторов, дизайнеров и художников

Широко были представлены на выставке изделия из стекла для формирования интерьера — стеклянная мебель, зеркала современного дизайна с подсветкой, витражи, малые архитектурные формы и др.

Характерной чертой выставок последнего времени стало представление на стендах специализированных научно-технических, информационных и рекламных изданий. Выставке «Мир стекла—99» оказали информационную поддержку более 20 изданий.

По мнению участников и посетителей выставка удалась. А организаторы уже обдумывают подготовку и проведение выставки «Мир стекла—2000», которую намечено провести 3–7 июля 2000 г.

*И.П. Рублевский, канд. техн. наук*

# Интеграция в европейскую стройиндустрию

## стала реальностью благодаря инвестициям фирмы «Кнауф» в российскую промышленность строительных материалов

Фирма «Кнауф» по объему инвестиций является крупнейшим немецким инвестором в российскую стройиндустрию. При этом инвестиции направлены непосредственно в развитие производства современных стройматериалов в форме современного оборудования, ноу-хау и денежного капитала.

Фирма «Кнауф» работает на российском рынке с 1993 г. с и рассчитывает на долгосрочное сотрудничество. Поэтому получаемые на некоторых предприятиях доходы реинвестируются в развитие производства, а не вывозятся за границу.

Партнерство российских предприятий с фирмой «Кнауф» позволило им в нелегкий период экономических преобразований в стране встать на ноги, наладить производство строительных материалов высшего качества. Основные предприятия «Кнауф» расположены в подмосковном Красногорске («ТИГИ Кнауф»), Санкт-Петербурге («Победа Кнауф»), п. Псебае Краснодарского края («Кубанский гипс Кнауф»), Челябинске («Уралгипс Кнауф»), г. Дзержинске Нижегородской обл. («Авангард Кнауф»), г. Новомосковске Тульской обл. («Гипс Кнауф»), Баскунчаке («Минерал Кнауф») и др.

Созданные за шесть лет в России совместно с «Кнауф» 12 предприятий-производителей стройматериалов в разных городах страны обеспечивают работой более 7,5 тысяч российских граждан, из года в год наращивают налоговые отчисления в бюджеты всех уровней.

Кроме производства стройматериалов, фирма создает в российских регионах учебные центры, в которых строители, архитекторы и дилеры проходят курс обучения работе с новыми для российского рынка стройматериалами. Благодаря этому обучению в российских регионах создаются небольшие строительные, проектные и маркетинговые фирмы, которые осваивают и применяют современные строительные технологии. Это способствует формированию среднего класса, который является неотъемлемой частью становления рыночной экономики.

При реконструкции и модернизации предприятий фирма «Кнауф» размещает заказы на проведение строительных и монтажных работ в первую очередь в местных фирмах.

Это позволяет сохранить рабочие места и обеспечить работой местные предприятия. Например, в г. Дзержинске Нижегородской области заказы на ремонтно-строительные работы на предприятии «Авангард Кнауф» были переданы местным фирмам «Химмаш», «Промстройпроект», «Заря» и др.

Некоторые предприятия, увеличивая реализацию высококачественных материалов на отечественном рынке, одновременно налаживают экспорт первоклассных стройматериалов как в страны СНГ, так и на Запад. Например, на «Авангард Кнауф» впервые в России налажен выпуск сухих элементов для пола из гипсоволокнистых листов, которые нашли потребителя не только в России, но и в Германии. Петербургское предприятие «Победа Кнауф» поставляет в Финляндию облицовочный кирпич «Люкс» и специальный кирпич для каминов. Применение на российских стройках строительных отделочных материалов с маркой «Кнауф», ее комплектных систем несет новую культуру строительства, способствует внедрению нового качества отделочных работ, которое является нормой в Западной Европе.

Успехи предприятий группы «Кнауф» не остались незамеченными. Союз промышленников и предпринимателей совместно с Торгово-промышленной палатой России отметили подмосковное СП «ТИГИ Кнауф» (г. Красногорск) как лучшее совместное предприятие на территории Российской Федерации за 1997 г. В конце 1998 г. в Правительстве Российской Федерации состоялось вручение «Премии Правительства РФ в области качества», которую получило предприятие «Победа Кнауф». Госстрой России вот уже три года подряд награждает дипломами 1-ой степени за достижение высокой эффективности и конкурентоспособности в производстве стройматериалов два ведущих предприятия группы «Кнауф» — «Тиги Кнауф» (г. Красногорск Московской обл.) и «Победа Кнауф» (Санкт-Петербург). В 1999 г. диплома 2-й степени удостоен «Кубанский гипс Кнауф» из п. Псебай, Краснодарского края, а дзержинский «Авангард Кнауф» вошел в рейтинг 90 лучших предприятий-производителей строительных материалов.

Несмотря на кризисное состояние экономики России, фирма будет продолжать свою инвестиционную деятельность, активно развивать свои предприятия. Эта позиция была подтверждена генеральным директором по деятельности фирмы «Кнауф» в России доктором Хайнером Гаммом накануне Дня строителя.

Успех фирмы по развитию производства в России в первую очередь основан на том, что она является семейным предприятием, для которого характерны прекрасное знание тенденций развития мирового строительного рынка, инновации, а также прямое небюрократическое решение совладельцами фирмы всех жизненно важных вопросов.

Фирма приобрела в России репутацию предприятия, способного совместно со своими российскими партнерами не только быстро и эффективно модернизировать заводы, но и успешно, терпеливо решать на месте проблемы, связанные с экономическими, политическими и экологическими условиями.

Фирма «Кнауф» рассматривает свою деятельность в России в тесной связи с социальными проблемами тех городов, где находятся заводы. Реальная материальная поддержка оказывается дому ветеранов, домам ребенка, православной церкви. Примечательно, что благотворительная помощь московскому Дому ветеранов № 1 была оказана на средства премии «За выдающиеся достижения в странах Восточной Европы», которую фирма «Кнауф» получила в 1997 г. от Немецкого союза промышленности. Вся сумма премии, а это 50 тыс. DEM, по решению совладельцев фирмы была передана в виде строительных материалов и медикаментов этому дому ветеранов.

Предприятия группы «Кнауф» в России постепенно оправляются от последствий кризиса. Новое качество продукции и надежная поддержка немецкого партнера позволяют им наращивать объемы продаж, обеспечивая россиянам более экологичное и экономичное жилье. Союз инвестора, производителя и строителя проверен жизнью.

*Л.М. Лось,  
руководитель службы  
общественных связей*

# Дорога к храму

Храмы терпеливы... Они, как люди, проходят отмеренный им путь на грешной Земле. Через величие и поклонение, боль и разрушение, надругательства и неверие, смиренно идут они сквозь время. Не каждому дано возродиться из тлена, обратить обновленный позолоченный лик к Богу, вознести молитву о прощении людям возвращенными кружевными крестами. Не каждому дано вновь обрести голос.

Несколько лет в селе Павловская Слобода Истринского района Московской области, приютившем во время стрелецкого бунта 1682 г. детей «тишайшего» царя Алексея Михайловича — Софью, Ивана и Петра, идет кропотливая работа по восстановлению памятника архитектуры XVII столетия - храма Благовещения Пресвятой Богородицы, построенного верным боярином царя Борисом Морозовым.

В годы безвременья разделил сельский храм судьбу многих своих собратьев. То, что на протяжении веков созидалось с душевным трепетом и любовью, разрушено было за считанные дни — сорваны кресты, разграблена драгоценная утварь, увезены разноголосые колокола. Осиротел храм, замолчал на долгие годы.

круг идеи восстановления памятника архитектуры людей, способных обеспечить материальную основу реставрационных работ. Для многих так началась дорога к храму.

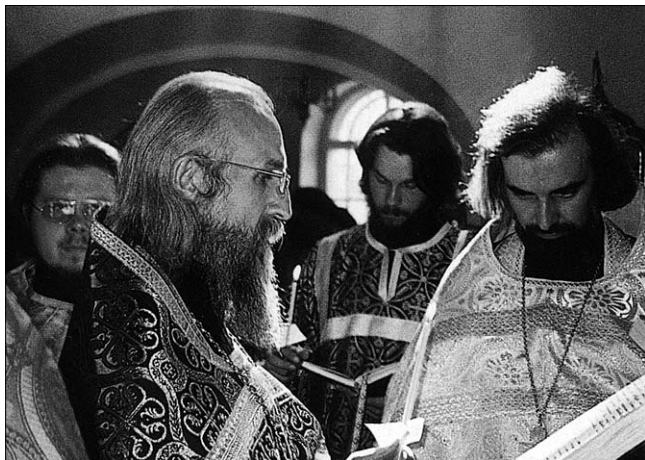
И если основное здание церкви хоть как-то сохранилось, то колокольня была буквально стерта с лица земли. Как повелось на Руси испокон веков — строили колокольню всем миром. В жестких экономических условиях живет страна, мало кто живет безбедно и бездумно, а кто так живет, тот на церковь не жертвует.

Разные пути изыскивают прихожане и руководители местных организаций, чтобы помочь восстановить колокольню. Например, дедовский керамический завод «Сокол» предоставил фундаментные блоки, а ЗАО «Бетонстрой» — бетонный раствор безвозмездно,

самая сложная технология литья! Задача казалась «неподъемной», сумма, необходимая для изготовления колоколов, — огромной.

Однако богоугодное дело всегда находит щедрых покровителей. Благодаря президенту «Русского общества свободных шинников-Инвест» Ю.В. Смирнову, начальнику главного производственно-коммерческого управления по обслуживанию дипломатического корпуса Министерства иностранных дел России В.С. Федорову и его заместителю А.С. Зиновьеву, генеральному директору СП «ТИГИ Кнауф» А.А. Горовому и многим другим благотворителям обрел храм голос.

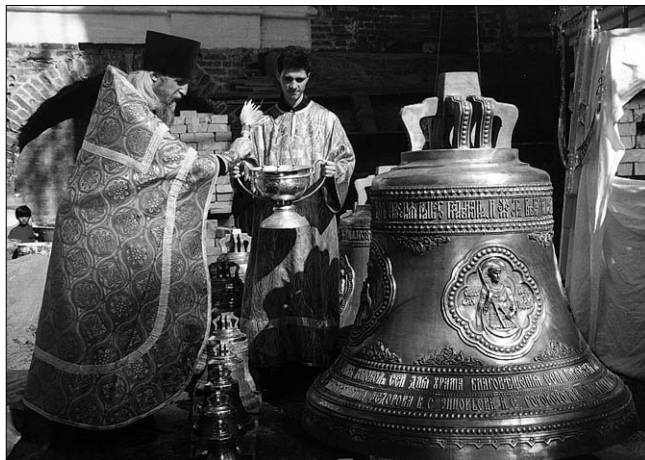
По старинной традиции имена основных жертвователей на изготовление колоколов увековечены на главном колоколе.



Новый настоятель храма — художник по светскому образованию, Владислав Алексеевич Провоторов — получил от бывшего «общенародного государства» буквально груды развалин. Но талантливый человек талантлив во всем. Организаторским способностям пастыря могут позавидовать многие хозяйственные руководители. Непростая задача стояла перед священником — необходимо было возродить не только храм, но и приход. Объединить во-

«Ново-Иерусалимский кирпичный завод» изготовил специальный крупногабаритный кирпич и поставил его на строительство колокольни по себестоимости.

Особой заботой отца Владислава и его сподвижников были колокола — голос храма. Согласно историческим источникам, колокольня церкви Благовещения Пресвятой Богородицы пела одиннадцатью колоколами. Главный — стопудовый. Более двух тонн специальной бронзы,



Итак, завершена еще один этап на пути возрождения православной святыни. 7 августа 1999 г. после торжественного молебна и освещения, крест и колокола водружены на колокольню. Свидетелями этого события стали миллионы телезрителей.

Будет стоять белоснежная церковь с золотыми крестами, будет радовать всю округу малиновым звоном своих колоколов столько, сколько Господь будет терпеть нас на этой Земле.

*Е.И. Юмашева*