

СОДЕРЖАНИЕ

ОТРАСЛЬ В УСЛОВИЯХ РЫНОЧНОЙ ЭКОНОМИКИ

Ю. Д. БУЯНОВ, М. И. ЛОПАТНИКОВ Нормативно-правовые вопросы использования минерального сырья при производстве строительных материалов 7

МАТЕРИАЛЫ

Ф. М. ИВАНОВ, В. С. ШИРОКОВ, Н. К. РОЗЕНГАЛЬ, В. П. ШЕВЯКОВ
Защита от коррозии подземных канализационных коллекторов и проблемы
повышения их надежности 5

А. И. ВЕЗЕНЦЕВ, Л. Е. ЗУБАКОВА, П. В. БЕСЕДИН, В. В. ТУРСКИЙ,
М. В. ЧАЙКИНА Применение хризотил-асбеста с пониженной
биологической агрессивностью 7

Н. И. ДОЛГОПОЛОВ, М. А. СУХАНОВ, С. Н. ЕФИМОВ, Р. В. ЗАГРЕКОВ,
С. В. ФЕДОРОВ Новый тип цемента: структура и льдистость цементного камня 9

ОБОРУДОВАНИЕ, СИСТЕМЫ АВТОМАТИЗАЦИИ

О. Г. ШКУРАТОВ, О. М. СОКОВНИН, А. П. АРДАШЕВ Разработка и внедрение
инженерных малогабаритных электрофильтров 12

С. П. ТИТАРЕНКО, Ю. Д. РЯЗАНОВ, Е. В. ТУМАНИК Графический редактор
иерархических сетей Петри для системы моделирования и анализа дискретных
технологических процессов 14

С. В. СОЛОВЬЕВ Бесконтактные устройства управления и защиты электродвигателей 16

РЕЗУЛЬТАТЫ НАУЧНЫХ ИССЛЕДОВАНИЙ

А. И. БИРЮКОВ Сравнение конструктивной эффективности формовочных машин 18

Л. А. МАЛИНИНА, Г. П. ЩЕБЛЫКИНА, В. Н. ЯРМАКОВСКИЙ
Об использовании крупнотоннажных отходов энергетики и металлургии
в производстве малоэнергетских бетонов 21

КАДРЫ ДЛЯ ОТРАСЛИ

В. С. ГРЫЗНОВ Технический вуз в условиях преобразования общества 24

ЗАРУБЕЖНАЯ ТЕХНИКА

Х. Х. ПАРДИНАС, Р. З. БЕРМАН Кирпичные и черепичные заводы
с ротационными печами и сушилками 27

Спонсор журнала Росстромбанк

УДК 622.21

Ю. Д. БУЯНОВ, д-р техн. наук, директор ВНИПИИстромсырья, М. И. ЛОПАТНИКОВ, канд. техн. наук

Нормативно-правовые вопросы использования минерального сырья при производстве строительных материалов

Опыт производства сырья для промышленности строительных материалов свидетельствует о том, что во многих случаях предприятиям трудно, а иногда и невозможно достичь проектных показателей. Одна из главных причин — несоответствие данных о качестве пород, содержащихся в отчетах о геологической разведке и заложенных в проект, с действительным качеством пород, выявляющимся после вскрытия месторождения.

В ряде случаев для получения стандартной продукции приходится пересматривать запроектированную технологию, снижать выход продукции, изменять ее номенклатуру, а также проводить на месторождении дополнительные геологические исследования в целях получения более правильной характеристики пород.

Примечания при проектировании технологии добычи и переработки сырья были допущены, например, при проектировании предприятий по производству щебня на месторождениях гранитоидных пород Микашевичи (Белоруссия) и Каменогорском (Ленинградская обл.), при проектировании завода по производству щебня и известняковой муки на Гремяческом месторождении карбонатных пород (Нижегородская обл.), при проектировании дробильно-сортировочных заводов на Сычевском и Миревском месторождениях гравийно-песчаных пород (Московская обл.), а также предприятия по добыче гилеза на месторождении гипсовосковых пород Сауриски (Латвия) и др.

Наиболее часто с недостаточной достоверностью данных о качестве пород приходится сталкиваться при освоении месторождений карбонатных и песчано-гравийных пород, разведанных в качестве сырья для производства нерудных строительных материалов.

Исследования, проведенные ВНИПИИстромсырьем [1,2] показали, что из 12 изученных месторождений карбонатных пород, расположенных в различных районах европейской части России, только для одного (Жирновского в Ростовской

обл.) прочностная характеристика известняков, вскрытых карьером, оказалась идентичной их прочностной характеристике, полученной в результате геологоразведочных работ. Во всех остальных случаях средние прочностные значения по данным опробования их в карьере оказались в 1,1—2,1 раза ниже, чем это предполагалось по данным разведки, а содержание слабых разностей (с прочностью менее 200 кг/см²) или относительно слабых (с прочностью менее 400 кг/см²) — в несколько раз (до 7) больше, чем по данным разведки.

Основными причинами указанных недостатков являлись:

- недостатки методики разведки, проявляющиеся в том, что определение показателей физико-технических свойств пород производится на непредставительном материале;
- отсутствие единой системы оценки качества горных пород при разведке их как сырья для производства нерудных строительных материалов;
- недостаточная, как правило, изученность технологических свойств сырья.

Следует отметить, что в некоторых случаях принятие тех или иных недостаточно обоснованных проектных решений бывает связано не только с отсутствием или недостаточностью исходных геологоразведочных материалов о качестве сырья, но и с неполным их использованием при проектировании.

В свое время с целью повышения полноты и достоверности данных, полученных при разведке месторождений сырья для производства нерудных строительных материалов, Госстроем СССР и Минстройматериалов СССР были осуществлены два важных мероприятия.

Во-первых, были разработаны и утверждены Государственные стандарты: ГОСТ 24100 «Сырье для производства песка, гравия и щебня из гравия для строительных работ» и ГОСТ 23845 «Породы горные скальные для производства щебня

для строительных работ», которые заложили основы единой системы оценки горных пород при разведке их в качестве сырья для производства нерудных строительных материалов. Стандарты разработаны ВНИПИИстромсырьем при участии ВНИИскруда Минстройматериалов СССР, ВНИИгеолинеруда Мингео СССР, ряда институтов Министерства транспортного строительства и путей сообщения СССР, а также ТГУЦ Мингео РСФСР.

Во-вторых, была проведена большая работа по организации и научно-методическому обеспечению технологических испытаний сырья при разведке месторождений нерудных строительных материалов. В двух институтах Минстройматериалов СССР: ВНИИнеруде (г. Тольятти) и ВНИПИИстромсырье — были созданы специальные технологические линии для проведения полувоздушных и лабораторных технологических испытаний сырья. Была также разработана методика технологических испытаний сырья для производства нерудных строительных материалов, утвержденная Минстройматериалов СССР и согласованная с Государственной комиссией по запасам СССР и Мингео СССР.

Анализ геологических отчетов о разведках месторождений, проведенных после ввода в действие указанных стандартов, показал определенное улучшение содержащихся в них материалов по оценке качества разведанных пород. Однако положительное воздействие этих документов в значительной степени снижается, поскольку зачастую оценка пород при разведке месторождений производится без жесткого соблюдения требований стандартов.

Технологические испытания сырья для производства нерудных строительных материалов проводились до 1985 г.

Во всех случаях технологические испытания сырья позволяли уточнить представление о его свойствах, дали возможность предотвратить ошибки при технологическом проектировании предприятия и в опре-

делении его основных проектных технико-экономических показателей (производительность, номенклатура, качество продукции и др.).

Одним из наиболее показательных примеров этого может служить опыт оценки пород Гремячевского месторождения (Нижегородская обл.) и проектирования на его базе одного из крупнейших по объему производства щебня из карбонатных пород — Гремячевского ГОКа.

По данным отчета о геологической разведке средняя прочность пород месторождения составляет около 800 кг/см² при содержании слабых разностей 7—9%. Исходя из этих данных Союзгипрнерудом в разработанном и представленном на утверждение проекте были предусмотрены технологическая линия по выпуску щебня марки по прочности 400 и технологическая линия по выпуску высокопрочного щебня марки 600.

В то же время расчеты, произведенные на основе анализа результатов технологических испытаний, показали, что содержание слабых разностей в породах рассматриваемого месторождения должно быть не менее 30—35%. С учетом этого в проект предприятия были внесены соответствующие исправления. Если бы этого не произошло, то несоответствие проектных решений качеству сырья выявилось бы уже только в процессе эксплуатации месторождения. Опыт работы предприятия подтвердил выводы о качестве сырья, сделанные на основе результатов его технологических испытаний.

Несмотря на очевидную эффективность и необходимость во многих случаях технологических испытаний их проведение практически прекращено. Основными причинами этого являются отсутствие требований к проведению испытаний со стороны инстанций, утверждающих запасы, и относительно высокая стоимость проведения испытаний. Имеет значение и тот факт, что в условиях существовавшей затратной системы ценообразования от того, что предприятие не могло достичь проектных показателей в связи с неподтверждением данных о качестве сырья, по существу, никто серьезно не страдал. Предприятие получало дополнительные капитальные вложения на изменение технологии, добивалось права на выпуск нестандартной продукции по специально разработанным техническим условиям (например, «породы дробильной» вместо проектировавшегося выпуска щебня) и т. п.

В связи с переходом к рыночным отношениям и свободному формированию цен все убытки, связанные с неверной информацией о качестве сырья, будет нести предприятие за счет своей прибыли. Поэтому акту-

альность проблемы достаточной полноты и достоверности геологоразведочной информации о физико-технических и технологических свойствах пород, которая будет заложена в проект предприятия, в настоящее время многократно возрастает.

В соответствии с новым законодательством о недрах право на разработку месторождения предоставляется специальным разрешением — лицензией, получаемой через аукцион или конкурс, при этом вся система лицензирования построена таким образом, что права недропользователя оказываются в значительной степени ущемленными. Положение о лицензировании пользования недрами содержит множество пунктов, предусматривающих ответственность недропользователя, но явно в недостаточной степени отражает его интересы, в частности, не предусмотрено никакой ответственности органа, продающего право на эксплуатацию месторождения, за убытки, понесенные предпринимателем в тех случаях, когда они обусловлены несоответствием сведений о месторождении, выданных покупателю при продаже, действительным характеристикам месторождения.

Исходя из этого представляется, что в складывающихся экономических условиях прежде чем принимать решение о приобретении лицензии на право разработки месторождения, потенциальный инвестор должен провести экспертную оценку геологической информации с определением ее достоверности и достаточности для обоснованного проектирования технологии. В процессе этой оценки должна быть определена степень необходимости проведения каких-либо дополнительных исследований, в том числе и технологических испытаний (если они не проводились при геологической разведке).

Однако даже это совершенно очевидно право инвестора (покупателя лицензии) иметь возможность полной и всесторонней оценки покупаемого объекта (точнее, информации о нем) существующим порядком лицензирования ограничено, так как установлено, что право на получение полного объема геологической информации по представляемому в соответствии с лицензией участку недр пользователь недр получает только после получения лицензии, т. е., по существу, пользователь недр на аукционе или конкурсе в определенном смысле вынужден приобретать «кота в мешке».

Принятые в настоящее время законы и нормативные акты, регламентирующие порядок недропользования при разработке месторождений сырья для производства строительных материалов, содержат целый ряд других норм, в той или иной

степени ущемляющих интересы предприятий органами, распоряжающимися порядком лицензирования, и, естественно, не в пользу предприятия. Таким образом, эти нормативные документы должны быть подвергнуты серьезному анализу, с учетом пока небольшого опыта их применения и определенной доработке с участием заинтересованных в этом субъектов. В частности, должен быть разработан вопрос о формах ответственности продавца лицензии перед ее покупателем (включая материальную) за убытки, которые последний понес по причине несоответствия информации о месторождении, полученной от продавца при приобретении лицензии, действительным его характеристикам.

Весьма актуальным является вопрос о порядке использования горнодобывающими предприятиями отходов производства. В особенности это важно для промышленности строительных материалов, являющейся самым крупным и во многих случаях единственно возможным потребителем этих отходов.

В соответствии с законом «О недрах...» (п. 4), «Положением о порядке лицензирования пользования недрами» (п. 6.3) пользователь недр имеет право употреблять в деле отходы своего горнодобывающего и связанных с ним перерабатывающих производств, если иное не предусмотрено лицензией.

С другой стороны, в «Положении о порядке и условиях взимания платежей за право на пользование недрами, акваториями и участками морского дна» в п. 15 в однозначной форме установлено, что «платежи за право на использование отходов горнодобывающего и перерабатывающих производств устанавливаются по самостоятельной лицензии в размере 25—50% платежей за право на добычу соответствующих полезных ископаемых».

Налицо противоречие: с одной стороны, в соответствии со ст. 22 закона «О недрах...» и п. 6.3 «Положения о порядке лицензирования...» пользователь недр не имеет права на использование отходов только в том случае, если это специально оговорено в лицензии на право разработки месторождения, а с другой стороны, из п. 15 «Положения о порядке взимания платежей...» получается, что для использования отходов всегда надо иметь самостоятельную лицензию, в соответствии с которой вносить платежи за право использования.

Нам представляется, что подход к определению права на использование отходов для производства строительных материалов должен быть совершенно иным. Предприятие не должно вносить при этом какую-то

дополнительную плату за право пользования, а само право на использование отходов должно быть составной частью лицензии на право разработки месторождения и не должно зависеть от пожелания организации, выдающей лицензию.

В особенности недопустим подобный подход к выдаче прав на разработку отвалов (техногенных месторождений), в которых на многие годы законсервированы значительные сырьевые ресурсы, не используемые главным образом не в связи с отсутствием разработанных технологий их переработки, а из-за отсутствия до последнего времени достаточных экономических стимулов для этого.

Первый шаг в этом направлении сделан: в «Инструкции о порядке и сроках внесения в бюджет платы за права на пользование недрами» в п. 3 записано, что «к дополнительным основаниям для освобождения пользователей недр от платы за право на пользование недрами могут быть отнесены добыча сырья, осуществляемая из ... пород вскрыши, хвостохранилищ, отстойников, осуществление рекультивации земель, улучшение (облагораживание) рельефа или иные действия, направленные на улучшение экологической ситуации в регионе».

В связи со сказанным нам пред-

ставляется необходимой разработка более четкого и отвечающего интересам дела порядка определения права на пользование отходами добычи пород для переработки их на щебень (а вероятно, и для всех так называемых общераспространенных полезных ископаемых). Необходимо уточнение к связи с этим порядка выдачи лицензий на право использования отходов, создание системы оплаты, зависящей, в первую очередь, от экономико-экологического эффекта их использования. Отдельно должен быть рассмотрен вопрос о возможности льготного налогообложения предприятий, использующих отходы производства и обеспечивающих значительный экологический эффект от этого.

Нуждается также в рассмотрении вопрос о формировании и использовании внебюджетного фонда воспроизводства недр, который формируется, по существу, полностью за счет горнодобывающих предприятий. В частности, вряд ли логичным является тот факт, что в соответствии с существующим положением плата в фонд воспроизводства недр, поступающая фактически в полное распоряжение Геолкома, превышает плату за право на пользование недрами, поступающую в бюджет.

Назрела необходимость рассмотрения на высшем государственном уровне вопроса о собственности на недра. В настоящее время в отличие от земли, на которую монополия государственной собственности отменена, на недра она сохраняется. Представляется, что в ряде случаев может быть предусмотрена возможность передачи недр в частную собственность, в особенности предприятиям по разработке месторождений общераспространенных полезных ископаемых, каковыми в громадном большинстве являются месторождения сырья для производства строительных материалов. Это значительно укрепит правовое положение предприятия и будет способствовать привлечению инвестиций частного капитала для их создания.

Список литературы

1. Писневич М. Л., Лопатников М. И. Оценка месторождений известняков, эффективность проектирования и освоение производственных мощностей // *Строительные материалы* 1969. №12
2. Лопатников М. И. Современные методы оценки и контроля качества заполнителей для сборного железобетона. — М., 1971
3. Лопатников М. И. Повышение эффективности использования сырья и качества нерудных строительных материалов. — М., 1980.

От редакции. Приглашаем представителей горнодобывающих отраслей высказать свои суждения по вопросам, поднятым в настоящей статье.

В октябре 1994 г. секция «Нерудные строительные материалы» Российского научно-технического союза строителей совместно с институтом ВНИПИИстромсырье проводят седьмое Всероссийское совещание нерудников. На совещании предполагается рассмотреть технические, экономические и экологические вопросы добычи, переработки и использования минерального сырья в промышленности строительных материалов. Совещание состоится в Москве. Стоимость билета без НДС 50 тыс. р. Доклады публикуются. Лучшие доклады производственных организаций получают премию.

Генеральный спонсор совещания — АО «Павловскгранит»

Телефоны для справок в Москве:
(095) 176-26-59 Георгий Романович Буткевич
917-70-38 Галина Евгеньевна Абрамова

Чтобы Вы своевременно получили приглаательные билеты, просим перечислить деньги не позднее 20 августа 1994 г. на расчетный счет ВНИПИИстромсырья №581301 в Первомайском филиале МИБ, МФО 201177; корр. счет 426161500 в РКЦ ГУ РФ, МФО 201791.

Не забудьте сообщить Ваш почтовый адрес!

УДК 624.016

Ф. М. ИВАНОВ, д-р техн. наук, проф., В. С. ШИРОКОВ, канд. техн. наук,
Н. К. РОЗЕНТАЛЬ (НИИЖБ), В. П. ШЕВЯКОВ (Провктхимзащита)

Защита от коррозии подземных канализационных коллекторов и проблемы повышения их надежности

В Российской Федерации и бывших республиках СССР построены и эксплуатируются тысячи километров подземных коллекторов сточных вод и коммунальных тоннелей. Возведены они преимущественно из бетона и железобетона. Бесперебойная работа этих сооружений в течение длительного срока (50—100 лет) необходима для гарантии нормальной эксплуатации большинства промышленных предприятий и обеспечения санитарно-гигиенических условий в жилых массивах городов и населенных пунктов.

В последние годы все чаще происходят аварии железобетонных коллекторов вследствие их коррозии, что приносит огромные убытки и наносит непоправимый ущерб экологическому состоянию среды. Считалось, что надежность и долговечность сооружений может быть обеспечена применением плотного бетона специально подобранным составом. Однако, как показала практика эксплуатации, результаты исследований и анализ многочисленных аварий подобных сооружений, 70% разрушений приходится на коррозию свода трубопровода. Причиной этого является биологическая коррозия.

Микробиологический процесс распада органических соединений,

находящихся в сточных водах, приводит к появлению в подводящем пространстве углекислого газа, аммиака, метана и в особенности сероводорода. Появление сероводорода в атмосфере подводящего пространства трубопровода при наличии на его стенках тионовых бактерий, синтезирующих серную кислоту, вызывает коррозию бетона, причем весьма интенсивную — до 10—20 мм в год. Такой трубопровод практически выходит из строя за 5—7 лет. Учитывая, что массовое строительство канализационных коллекторов из железобетона началось с середины 60-х годов, к настоящему времени до 80% систем находится в предаварийном состоянии.

Имеются многочисленные примеры аварий крупных коллекторов в городах различных регионов. В Москве в аварийном состоянии находится Филевский коллектор диаметром 2,5 м, построенный в 1973 г. В Санкт-Петербурге в 1978г. вышел из строя один коллектор большого диаметра, в 1992 г. — другой. В г. Набережные Челны в 1992 г. произошло разрушение главного коллектора диаметром 2,5 м, отводящего производственные и бытовые стоки. Имели место аварии коммунальных коллекторов в Уфе, Красноярске, Тве-

ри, Архангельске, Сыктывкаре, Дзержинске и в других городах.

Проблема разрушения коллекторов существует не только у нас в стране, но и за рубежом — в США, Франции, Германии, Японии, где решение ее является одной из приоритетных задач науки и техники. Постоянно возникающие аварийные ситуации свидетельствуют как о недостаточной изученности различных факторов коррозии этих сооружений, так и об отсутствии универсальных методов защиты.

Рассмотрим несколько основных вариантов защиты коллекторов, пригодных к практическому использованию.

Применение лакокрасочных материалов. Вариант защиты внутренней поверхности коллектора лакокрасочными материалами является самым дешевым. Однако при применении лакокрасочного покрытия необходимо в процессе эксплуатации осуществлять контроль за его состоянием и при необходимости восстанавливать его, что в условиях работы канализационного коллектора сложно. Поэтому лакокрасочными материалами возможно обеспечить защиту бетонной стенки лишь на ограниченный срок.

Защита профилированным полиэтиленом. Как материал полиэтилен по своей химической стойкости способен обеспечить надежную защиту канализационных коллекторов. Профилированный полиэтилен представляет собой листовый материал, имеющий специальные, подогнанные при экструзии анкерные ребра для механического крепления в теле бетона. Облицовка внутренней поверхности труб, из которых изготавливается коллектор, может быть получена путем укладки на внутреннюю опалубку полиэтиленового листа ребром наружу с последующим бетонированием тела трубы в наружной опалубке. Полиэтиленовый лист имеет толщину 3 мм с шагом ребер 40 мм. Возможны варианты облицовки труб полиэтиленом: перый — по всему периметру окружности,

Вариант защиты	На 1 метр трубопровода			Ориентировочный срок службы до первых обрущений, лет
	стоимость изготовления, тыс. р.	материалоемкость	трудозатраты	
Ж/б труба без защиты	150	0,72 м ³	100%	5-10
Ж/б труба с покрытием лакокрасочным	170—180	0,72 м ³ 5 кг эпоксиэпоксидной смолы	100%+ +50 чел/ч	7-10
Ж/б труба с покрытием из полиэтилена	200	0,72 м ³ 20 кг полиэтилена	100%+ +10 чел/ч	25-30
Стеклопластиковая труба на эпоксидной основе	4000	200 кг		50
Полимербетонная труба	800	0,72 м ³	150%	50
Ж/б труба с футеровкой кислотоупорной плиткой	300	0,72 м ³ + +770 кг	100%+ +240 чел/ч	50

второй — облицовка в пределах 30° верхней части окружности трубы. Нижняя часть в пределах 60° окружности остается открытой, так как уровень сточных вод всегда будет выше, и агрессивные газовые среды здесь отсутствуют.

Применение полимербетонных труб. Этот вариант коррозионной защиты более перспективен, поскольку полимербетоны на основе фурановых смол отличаются высокой химической стойкостью и позволяют обеспечить нормативный срок эксплуатации коллектора. Однако изготовление коллектора из полимербетона предполагает крупномасштабное использование конструкций из полимербетона, что требует проведения сложных мероприятий с целью изготовления предлагаемых конструкций в необходимых объемах. Кроме того, полимербетоны весьма дороги.

Футеровка штучными кислотоупорными материалами. Данный способ является традиционным способом за-

щиты от коррозии различных сооружений. В качестве облицовочного материала применяются плитки из каменного литья или кислотоупорный кирпич. Для крепления их используются либо растворы на основе термореактивных смол, либо цементно-песчаный раствор со специальными добавками, повышающими его химическую и биологическую стойкость. Данный способ достаточно дорог и трудоемок.

Применение в коллекторах труб из пластика. В данном варианте материалом для труб может служить стеклопластик на основе эпоксидной смолы или фазолита. Коррозионная защита в этом варианте достаточно надежна, долговечна. Вариант значительно менее материалоемок, чем футеровка штучными материалами. Сдерживающим фактором использования этих материалов является их высокая стоимость, отсутствие базы изготовления труб большого диаметра.

По рассматриваемым вариантам составлены сравнительные технико-

экономические показатели применительно к трубе диаметром 1600 мм. Представленные в таблице данные являются ориентировочными с расчетом на январь 1994г.

Учитывая стоимость материалов по сравниваемым вариантам, трудозатраты, наличие производственной базы, сложность изготовления конструкций, в настоящее время предпочтение следует отдать железобетонной трубе с полиэтиленовым покрытием.

Приведенный краткий обзор не очерчивает сложности проблемы коррозионной защиты канализационных коллекторов. Необходима комплексная разработка системы организационных, научных, проектных, строительных и эксплуатационных мер, которые позволили бы гарантировать долговечность подземных коммуникаций.

Необходимо проведение массовой диагностики существующих коллекторов. Строительство новых коллекторов следует проводить с учетом опыта эксплуатации действующих,

«Стройтех-94»

В апреле 1994 г. в выставочном комплексе «Сокольники» состоялась международная выставка «Стройтех-94», в которой приняли участие многие российские и зарубежные фирмы строительного профиля. Здесь были представлены следующие направления:

- машины, оборудование, инструмент, средства малой механизации в строительстве;
- проектирование малоэтажного и индивидуального домостроения;
- технология строительства и стройиндустрии;
- строительные и отделочные материалы для оформления жилых и общественных зданий.

Широко был представлен раздел машин и оборудования различного назначения для строительных работ: от высокопроизводительных крупногабаритных бетоносмесительных установок до элементарных средств малой механизации для строительства индивидуальных домов, различные деревообрабатывающие станки и т. п.

Обращали на себя внимание предприятия, производящие компактные установки для формования бетонных мелкоштучных изделий. Например, фирмы «ЛЭП», «Конкрет» производят вибропрессующее оборудование, которое позволяет изготавливать не только бетонные блоки, но и тротуарную плитку различной формы. Российская научно-производственная фирма «Нерль» предлагает бетоносмесительные установки различной производительности, а также выполняет проектные работы по реконструкции действующих и созданию новых бетоноцементалок.

Известное в нашей стране предприятие — Московский завод деревообрабатывающих станков и автоматических линий предлагает различные (в том числе и малогабаритные) станки для обработки древесины. Аналогичное оборудование представляет и фирма «Астро». ЛКТЬ «Деревообработка» выполняет работы в области проектирования и организации лесопильно-деревообрабатывающих цехов и участков. Сюда включается весь цикл подготовки производства — от технико-экономического обоснования и разработки проекта и технической

документации на изделия из древесины до описания технологического процесса, приложений по использованию отходов и охране окружающей среды.

В разделе строительных материалов представлены такие хорошо известные предприятия, как Кучинский керамический комбинат, АО «Гончар», АО «Каном», АО «Катуар—керамик» и др. Эти предприятия предлагают такие традиционные изделия, как облицовочная плитка, черепица, майоликовые изделия, керамический кирпич и т. д. В последнее время заводы расширили свой ассортимент за счет приобретения за рубежом передовых технологий и оборудования.

Очень активно работали на выставке компании дистрибьютеры различных зарубежных фирм, предлагая к продаже продукцию западного производства, созданную по новейшим технологиям с использованием экологически чистых материалов. Это товары высокого качества и хорошего дизайна. Например, подвесные потолки фирмы «Экофон», тепло- и солнцезащитные полимерные оконные пленки, гибкие металлические розиковые решетки и ворота производства Германии, жидкие обои и многое другое. Надо отметить, что цены на всю продукцию вполне соответствуют их качеству.

Многие фирмы используют в своей работе новые западные и отечественные технологии, расширяют спектр услуг, осуществляя, к примеру, не только строительство «под ключ» садовых домиков и коттеджей, но и создавая оригинальные проекты, позволяющие придать каждому объекту индивидуальный облик и максимально полно удовлетворить запросы заказчика. Организации, специализирующиеся на ремонте и реконструкции зданий и помещений, не только используют качественные зарубежные материалы в своей работе, но и поставляют их по контрактам другим предприятиям. Такое расширение диапазона действий придает устойчивость фирме, обеспечивает ей свободу маневра на рынке, позволяя выдержать конкуренцию.

Необходимо отметить, что у иностранных фирм не пропадает интерес к сотрудничеству с партнерами в СНГ.

А. И. ВЕЗЕНЦЕВ, канд. техн. наук, Л. Е. ЗУБАКОВА, инж.,
П. В. БЕСЕДИН, канд. техн. наук, В. В. ТУРСКИЙ, канд. техн. наук,
М. В. ЧАЙКИНА, студентка (БТИСМ)

Применение хризотил-асбеста с пониженной биологической агрессивностью

Россия обладает большей частью мировых запасов хризотил-асбеста, является его крупнейшим производителем и экспортером. Однако в связи с канцерогенной агрессивностью асбеста в ряде стран ставится вопрос о полном отказе от производства изделий на асбестовой основе и поисках равноценных заменителей. Это резко снизило спрос на мировом рынке как на само асбестовое сырье, так и на материалы, его содержащие. Кроме того, при существующем положении в материаловедении заменить асбест, обладающий комплексом полезных свойств, в настоящее время практически нечем. Потенциальные заменители асбеста (стекловолокно, базальтовое волокно, кристаллические нити) не только обладают значительно более высокой стоимостью, но также являются в той или иной степени канцерогенными.

Исследователями ряда стран проводились эксперименты по обработке волокон хризотил-асбеста с целью уменьшения его канцерогенной активности. Однако, если и удавалось снизить канцерогенность асбеста, то через несколько месяцев она восстанавливалась.

В России исследования по изучению канцерогенной активности природных и синтетических волокнистых материалов проводятся в Институте канцерогенеза Онкологического научного центра (ОНЦ РАМН) в лаборатории природных канцерогенов под руководством д-ра мед. наук, профессора Л. Н. Пылева. С 1978 г. БТИСМ совместно с ОНЦ проводит исследования по выявлению природы биологической агрессивности хризотил-асбеста. Установлено, что синтезированные в БТИСМе асбесты существенно менее канцерогенны (от 0 до 12% злокачественных опухолей плевры), чем природные (55–65% опухолей) [1].

По заключению авторов [2] за реализацию канцерогенного эффекта волокнистых пылей ответствен комплекс различных факторов, степень значимости каждого из которых обычно оценить очень трудно, но наиболее важны два: размер волокон и их химический состав.

В БТИСМе с 1971 г. ведутся работы по гидротермальному синтезу хризотил- и амфиболовых

асбестов и модификации природных асбестов. Впервые в мире синтезирован ряд фаз состава хризотила с частичной и полной заменой магния никелем и кобальтом, а кремния бором. Установлено, что по физико-химическим показателям высокодисперсный хризотил-асбест и его структурные аналоги либо не уступают, либо превосходят природный хризотил-асбест и одновременно обладают меньшей канцерогенной и цитотоксической активностью.

В настоящее время в БТИСМе ведутся исследования по модификации поверхности природного асбеста. Разработаны теоретические предпосылки для изменения состава поверхности хризотил-асбеста и управления такими свойствами, как величина электрокинетического потенциала, рН водной суспензии, электропроводность, упругость и др. Создана установка для направленного модифицирования природного хризотил-асбеста с целью снижения его биологической агрессивности. В отличие от зарубежных коллег мы предлагаем обработку природного хризотил-асбеста, сопровождающуюся изменением реальной структуры поверхности фибрилл с практически полным удалением примесей тяжелых металлов.

Коллективом ученых проведена серия экспериментов по обработке природных хризотил-асбестов разных месторождений методами, приемлемыми для существующих промышленных аппаратов, с целью снижения их биологической активности и сохранения технологических и эксплуатационных свойств исходного асбестового волокна. Образцы обработанного хризотила изучены в лаборатории природных канцерогенов ОНЦ РАМН и показали значительно менее выраженную мутагенную, а следовательно, и канцерогенную активность [3].

С целью определения сохранности технологических и эксплуатационных свойств модифицированного хри-

зотил-асбеста и его пригодности в производстве композиционных материалов проведены экспериментальные исследования: определена возможность использования модифицированного асбеста в производстве асбестоцементных изделий и самоклеящейся герметизирующей ленты «Герлен», используемой для герметизации стыков в подносеборном домостроении.

Для модификации был взят хризотил-асбест марки И-5-50, используемый в производстве асбестоцемента. Образцы асбестоцементных изделий на основе обработанного хризотил-асбеста изготовлены прессованием из полусухих смесей с последующей тепловлажностной обработкой (влажность 95%, температура 60°C) и испытаны после 7 сут воздушного твердения. Физико-механические характеристики асбестоцементных образцов на основе модифицированного хризотил-асбеста определены в соответствии с ГОСТ 12871–83 параллельно с образцами асбестоцемента на основе товарного асбеста. Результаты сравнительных испытаний представлены в табл. 1.

Сравнивая характеристики асбестоцементных изделий на основе модифицированного товарного асбеста, констатируем, что модификация оказывает значительное влияние на физико-химические свойства асбеста и физико-механические характеристики асбестоцемента. Более развитая удельная поверхность и более высокая адсорбционная активность модифицированного хризотил-асбеста обуславливают большую прочность асбестоцементных изделий. Рентгенофазовый анализ затвердевших асбестоцементных образцов показал наличие большего количества гидратных фаз в асбестоцементе на основе модифицированного хризотил-асбеста. Таким образом, в присутствии модифицированного хризотил-асбеста гидратация цемента происходит в большей степени.

В приложении герметизирующей

Таблица 1

Наименование показателей	Асбест товарный	Асбест модифицированный
Плотность, кг/м ³	2410	2450
Предел прочности при изгибе, МПа	21,7	28,2
Адсорбционная активность, мг/гасб	0,294	0,305
Удельная поверхность, м ² /кг	1074	1378

Таблица 2

Наименование показателя	Необработанный асбест		Обработанный асбест	
	I	II	I	II
Крутящий момент по пластограмме в конце смещения 500 г массы	21,50	18,50	20,25	19,00
Пенетрации при 22°C, мм	2,15	3,17	3,85	4,05
Стеканке при +60°C, мм	0	0	0	0
Водопоглощение, %	0,085	0,076	0,067	0,074
Липкость, г/см	1775	1960	1960	2160
после старения, г/см	1320	1630	1800	2100
K _c	0,74	0,83	0,92	0,93
Максимальная прочность, МПа	0,115	0,073	0,073	0,06
после старения, МПа	0,232	0,168	0,152	0,1
K _c	2,02	2,3	2,08	1,67
Относительное удлинение, %	78,5	63,6	52,7	51,9
после старения, %	48,1	41,2	32,1	42
K _c	0,62	0,65	0,61	0,82
Прочность связи с бетоном при отрыве, МПа	0,149	0,158	0,143	0,128
после старения, МПа	0,157	0,197	0,167	0,213
K _c	1,25	1,05	1,16	1,66

самоклеящейся ленты «Герлен» в качестве тиксотропного наполнителя применяется хризотил-асбест марки К-6-30 по ГОСТ 12871-83. Нами проведена модификация данного асбеста с целью снижения его канцерогенной активности. Для выяснения влияния модификации на технологические и эксплуатационные характеристики асбеста на Московском заводе кровельных и полимерных материалов проведены испытания обработанного асбеста в рецептурах (I и II) самоклеящейся герметизирующей ленты «Герлен». Испытания проведены параллельно с необработанным асбестом марки

К-6-30 этой же партии до и после термостарения по режиму 100°C × 24 ч в соответствии с ГОСТ 25945-87 «Материалы и изделия полимерные строительные герметизирующие нетвердеющие. Методы исследований». Результаты сравнительных испытаний приведены в табл. 2.

Анализ представленных данных показывает:

— все результаты испытаний соответствуют нормам ГУ 400-1-186-79 на герметизирующую ленту «Герлен-Т» и практически не отличаются от результатов испытания стандартных цеховых партий ленты;

— образцы ленты с обработанным асбестом имеют несколько меньшую склонность к термостарению, что видно по изменению показателей «липкость», «максимальная прочность» и «относительное удлинение».

Таким образом, обработанный асбест марки К-6-30 может быть рекомендован для промышленного производства герметизирующей ленты «Герлен».

В данной работе доказана возможность разработки промышленной технологии производства хризотил-асбеста с пониженной канцерогенной агрессивностью и сохранением его технологических и эксплуатационных характеристик.

Разработанный способ снижения биологической агрессивности хризотил-асбеста позволит проводить многотоннажную обработку асбеста. Внедрение модифицированного хризотил-асбеста позволит улучшить условия труда и снизить онкоопасность производств асбесто-содержащих материалов, улучшить экологическую обстановку, расширить сферы использования и повысить конкурентную способность отечественного асбеста, асбестоцементных и асбестотехнических материалов на мировом рынке.

Авторы выражают благодарность д-ру медицинских наук, профессору Л. Н. Пылеву и кандидату биологических наук, ведущему научному сотруднику ОИЦ РАМН Л. А. Васильевой за проведение медико-биологических исследований модифицированного асбеста, Р. А. Смысловой, ведущему специалисту НИО «ЭТЛ» при Московском заводе кровельных и полимерных материалов за организацию и проведение испытаний модифицированного хризотил-асбеста в рецептурах самоклеящейся ленты «Герлен» на Московском заводе кровельных и полимерных материалов.

Список литературы

1. Васильева Л. А., Пылев Л. Н., Везенцев А. И., Смоликов А. А. Канцерогенная активность синтетических хризотил-асбестов с различными размерами волокон и химическим составом // Экспериментальная онкология. 1989. Т. 11. № 4. С. 26-29.
2. Везенцев А. И., Смоликов А. А., Пылев Л. Н., Васильева Л. А. Получение хризотил-асбеста и его изоморфных аналогов и оценка их канцерогенной активности // Журнал экологической химии. 1993. № 2. С. 127-131.
3. Пылев Л. Н., Васильева Л. А., Стайникова Н. М., Клейменова Е. В., Везенцев А. И., Зубакова Л. Е. О возможности снижения биологической агрессивности хризотил-асбеста // Человек и экология. 1994. № 2.

Внимание!

Напоминаем читателям, что следующий номер журнала «Строительные материалы» (№7, июль 1994 г.) посвящен теме малоэтажного и коттеджного домостроения.

В нем будут рассмотрены вопросы производства строительных материалов для осуществления новой концепции жилищного строительства, а также оборудование для их изготовления и проекты домов.

Редакцией заказан дополнительный тираж этого номера журнала. Желающих приобрести журнал приглашаем обращаться

по адресу: 117818, Москва,
ул. Кржижановского, 13, ком. 507
телефон: (095) 124-32-96

Н. Н. ДОЛГОПОЛОВ, д-р техн. наук, профессор, М. А. СУХАНОВ, С. Н. ЕФИМОВ,
Р. В. ЗАГРЕКОВ, С. В. ФЕДОРОВ, кандидаты техн. наук (ЦМИПКС при МГСУ, г. Москва)

Новый тип цемента: структура и льдистость цементного камня

Исполнилось 88 лет со дня рождения и 63 года производственной, научной и педагогической деятельности Нифонта Николаевича Долгополова. По окончании Московского государственного университета он был аспирантом на кафедре академика Н. Д. Зелинского. В начале Великой Отечественной войны был откомандирован в распоряжение Государственного комитета обороны СССР. После войны вел работу в научно-исследовательских институтах. С 1971 по 1986 гг. — руководитель лаборатории ВНИИЖелезобетона, затем — ведущий научный сотрудник Центрального межведомственного института повышения квалификации руководящих работников и специалистов строительства г. Москвы. Основное направление работы Н. Н. Долгополова — исследование и разработка новых технологических процессов и материалов. Он — автор 170 научных работ и изобретений, трех монографий и ряда научно популярно-технических книг. Под его руководством 18 аспирантов и соискателей выполнили и защитили диссертации кандидатов технических наук, 5 из них — в последние годы. Научную деятельность Нифонт Николаевич всегда совмещал с лекционной работой, выступал в газетах, по радио и телевидению. В журнале «Строительные материалы» его статьи печатаются с начала 60-х годов. Очередная публикация приводится ниже.

Как известно, технологическая схема механохимической обработки для получения цемента нового типа была предложена С. В. Шестотеревым в 1950 г. и воспроизведена с использованием эффективных твердоповерхностно-активных веществ.

Новому типу цемента присвоено условное наименование вяжущее низкой водопотребности (ВНВ). ВНВ обладает уникальными свойствами и позволяет реализовать практическое получение бетона с пределом прочности при сжатии от 150 до 1500 кг/см² и рядом других ценных эксплуатационных характеристик, как показано ниже. Расход цемента при этом уменьшается в 2–3 раза.

Изучение физико-химических свойств нового типа цемента показывает, что его свойства в основном определяются структурой цементного камня. Процесс механохимической обработки непосредственно связан с электростатическими явлениями, сопровождающимися дроблением (измельчением) в присутствии ПАВ. Спекулятивные, не подтвержденные экспериментом предположения об образовании полимерцементных соединений или «опудривании» частиц некорректны и должны быть отклонены. Измельчение частиц цемента вызывает нарушения сплошности и образование дополнительных микротрещин и дислокаций кристаллической решетки. Порошкообразное ПАВ концентрируется прежде всего в зоне микротрещин. Электронный расщепленный микроскоп позволяет отчетливо наблюдать скопления порошкообразного ПАВ в микротрещинах, что подтверждается лучевым зондированием по фиксации сульфидной группы, имеющейся в ПАВ.

Принимая, что реакция гидратации относится к гетерогенному процессу, протекающему в диффузионной области, можно предположить, что кинетика гидратации (рост прочности) зависит от скорости проникновения воды к микротрещинам, блокированным частицами ПАВ. Никакого «смазывающего» эффекта порошкового ПАВ или химического взаимодействия ПАВ с цементным клинкером не наблюдается. Изучение контактной зоны между цементным камнем и заполнителями для цементов нового типа производилось после раскалывания образцов по зоне контакта. Цементы нового типа образуют ровный и бездефектный контактный слой, в то время как этот слой для обычных цементов имеет пустоты, занимающие иногда более 1/3 поверхности заполнителя.

Структурные характеристики цементного камня и характер контактного слоя отличаются такими особенностями, что они позволяют объяснить позитивные свойства цемента нового типа.

Типичные поровые структуры цементного камня, полученные методами оптической и ртутной порометрии, приведены в таблице.

Из данных, приведенных в таблице, видно, что количество капилляр-

ных пор с диаметром от 0,01 до 0,1 мкм составляет у ВНВ 65%, в то время как в обычном цементном камне всего 28%. Количество капилляров диаметром больше 0,1 мкм в порландцементном камне 67%, а в камне на ВНВ всего 23%. Таким образом, количество крупных капилляров в камне на основе ВНВ почти в 3 раза меньше, а мелких — в 2 раза больше. Уникальность цементного камня на основе ВНВ может быть сведена к тому, что он содержит значительно меньше капилляров относительно большого диаметра и весьма большое количество капилляров малого диаметра. Этими структурными особенностями цементного камня на основе ВНВ объясняется низкое водопоглощение, высокая морозостойкость и, наконец, способность набирать прочность при отрицательных температурах. Следует заметить, что указанные отличия структуры определяют высокие прочностные характеристики бетонов на основе ВНВ, а также их высокую долговечность, коррозионную стойкость и другие свойства.

Наличие в цементном камне на основе ВНВ чрезвычайно тонких, не полностью замкнутых капилляров предопределяет существенное сни-

Вид и условия твердения вяжущего	Суммарная пористость, см ³ /г	Распределение пор по размерам, %			
		менее 0,01 мкм	0,01–0,1 мкм	0,1–1 мкм	более 1 мкм
Порландцемент 28 сут, 20°C	0,105	5	28	49	18
Цемент на основе ВНВ, 28 сут, -10°C и 28 сут, 20°C	0,069	12	65	16	7

жение количества льда или льдистости при условии, когда бетонная смесь непосредственно после изготовления подвергается воздействию отрицательных температур.

В первых же экспериментах, выполненных в 1988 г. в лаборатории ЦМИПКС, отмечалось, что образцы бетона на основе ВНВ, помещенные в холодильную камеру с температурой минус 8—10°C, через несколько суток набирают около 30% марочной прочности, в то время как контрольные образцы имеют нулевую прочность. При дальнейшей выдержке образцов на ВНВ в указанных условиях прочность их достигает через 28 сут 85—90% марочной прочности.

Способность цементного камня на основе ВНВ набирать прочность при отрицательных температурах объясняется тем, что льдистость свежеприготовленной смеси равна 70—80%, в то время как для обычного цемента она приближается к 100%. Низкая льдистость обуславливает наличие свободной воды в микрокапиллярах и, следовательно, возможность реакции гидратации (набора прочности).

Метод определения льдистости был разработан в конце 30-х годов

З. Нерсесовой в Институте мерзотоведения АН СССР. Он основан на калориметрических измерениях с использованием прецизионного калориметра и термометра Бекмана и отличается высокой достоверностью. В последние годы указанный метод используется при изучении цементных систем, в частности, в лаборатории НИИЖБ Госстроя России (О. С. Иванова).

При температурах ниже минус 10°C показатель льдистости цементного камня увеличивается, в связи с чем удлиняется процесс набора прочности. Если ввести в состав смеси небольшое количество солей-электролитов, например 2—3% нитрита натрия, то льдистость сохраняется на уровне 80% и реакция гидратации продолжается. Поэтому бетонные смеси на основе ВНВ при введении небольшого количества понижающих температуру заморзания добавок (2—3% вместо 8—12% по традиционной технологии) обеспечивают получение зимнего бетона высокой прочности при температуре до минус 25°C.

Таким образом, структурные особенности цементного камня на основе ВНВ и низкая льдистость бе-

тонных смесей на разных стадиях твердения объясняют применимость нового типа цемента для зимнего бетонирования. Вместе с тем открываются практические возможности эффективного подбора состава бетонных смесей на основе ВНВ, предназначенных для бетонирования зимой. Для этого достаточно поместить в обычный бытовой холодильник образец бетона в стандартной форме на 3—4 сут. После выдержки следует извлечь форму с образцом из холодильника, оставить на 2—3 ч при комнатной температуре и определить прочность при сжатии стандартным методом. Если эта прочность достигнет 30% марочной, то использованный состав бетонной смеси признается годным для зимнего бетонирования.

Такой контроль подбора состава бетонной смеси можно проводить в любой строительной лаборатории и получать достоверную информацию для проведения бетонных работ в зимних условиях, причем гарантируется получение высококачественного бетона без использования каких-либо способов подогрева или большого количества химических добавок.

СТРОИТЕЛЬНАЯ ИНДУСТРИЯ

от *А* архитектурных проектов до *Я* чистого бетона

в ЕЖЕМЕСЯЧНОМ информационный бюллетене



СТРОЙ-ИНФОРМ

- ✓ Тысячи предложений от сотен организаций
- ✓ Весь спектр строительных и отделочных материалов
- ✓ Оборудование и инструмент для строительства
- ✓ Оптовые и розничные цены
- ✓ Большой выбор услуг по строительству и отделке
- ✓ Ежемесячно обновляемая номенклатура и цены
- ✓ Удобный способ подачи информации
- ✓ Журнальный формат
- ✓ Доставка по почте или курьером

По вопросам подписки, размещения информации и рекламы обращайтесь по телефонам 144-0540 и 144-24-97, факс: 144-0540
Москва, 121433, Малая Филевская ул., 10, ИНТЕКСТ-Д



Двухслойный лицевой керамический кирпич широкой цветовой палитры

АО «ВНИИСтром им. П. П. Будникова» разработан способ изготовления двухслойного лицевого кирпича широкой цветовой палитры и установка для его осуществления. Способ предусматривает использование разработанной ВНИИСтромом технологии получения лицевого кирпича объемного окрашивания различного цвета и тона и барьерной технологии ликвидации высолов и пятен на лицевой поверхности кирпича.

Сущность способа заключается в нагнетании объемноокрашенной массы лицевого слоя на основную глиномассу с одинаковым давлением по всей поверхности ложковой и тычковой граней, тогда как при существующей технологии производства давление лицевого слоя, создаваемого шнеком многобаритного пресса, на основную массу является неравномерным, что не обеспечивает надежного сцепления слоев.

Равномерное давление на поверхность граней кирпича-сырца создается двумя перпендикулярно расположенными роторами, объединенными шнековым подавателем.

В качестве массы лицевого слоя используется основная масса, обогащенная добавками, что позволяет программировать цветовую гамму кирпича и его эксплуатационные свойства. Введение в шихту на основе обычных легкоплавких глин тонкомолотых карбонатных пород, недефицитных металлических руд и оксидов позволяет получать изделия широкого цветового ассортимента.

Лицевой кирпич светлых тонов из обычных легкоплавких глин может быть получен добавкой в массу тонкомолотых карбонат-

ных пород — известняка, мела, доломита и отходов их производства; для получения темных тонов в массу добавляют тонкомолотые металлические руды или оксиды железа, марганца, хрома. Объемное содержание окрашивающих добавок в шихте может колебаться в широких пределах: карбонатных пород — от 15 до 40%, металлических руд и оксидов — от 2 до 25%.

В зависимости от соотношения добавок в шихте, температуры и газовой среды в печи могут быть получены изделия практически любого цвета.

Работа по внедрению предлагаемого способа включает создание лабораторной и макетной установок для изготовления двухслойного кирпича, проведение исследований на нескольких типах глин разной пластичности с подбором составов лицевой массы, проведение исследований по подбору геометрических и кинематических параметров установки и режимов работы, создание экспериментального образца установки.

Двухслойный керамический кирпич будет обладать повышенными эксплуатационными свойствами, широкой палитрой, насыщенностью и яркостью цвета, превосходить по всем показателям лицевой кирпич по ГОСТ 7484—78 и лицевые стеновые изделия, производимые в развитых зарубежных странах. Готовится проведение испытаний, сдача технологии и оборудования межведомственной комиссии и организация серийного изготовления установок для нанесения массы лицевого слоя.

Виды услуг, выполняемых на договорной основе:

- исследование сырья, окрашивающих и других добавок, отходов промышленности;
- разработка и освоение способа изготовления двухслойного лицевого керамического кирпича широкой цветовой палитры, освоение установки для его осуществления;
- разработка проектной документации для создания отделения приготовления массы лицевого слоя на действующих кирпичных заводах;
- изготовление и поставка комплекта оборудования установки по приготовлению массы лицевого слоя и нанесения его на основной брус действующего пресса;
- шеф-монтаж, пусконаладочные работы, сдача в эксплуатацию отделений приготовления массы лицевого слоя на действующих заводах.

Приглашаем обращаться по адресу:

140080 Московская обл., пос. Красково,
ул. Карла Маркса, 117
АО «ВНИИСтром им. П. П. Будникова»
телефоны: (095) 557—22—45, 557—30—88

УДК 537.2:621.359.48

О. Г. ШКУРАТОВ, канд. техн. наук, О. М. СОКОВНИН, канд. техн. наук,
А. П. АРДАШЕВ, инж. (Вятский государственный технический университет)

Разработка и внедрение интенсивных малогабаритных электрофильтров

Электрофильтры широко применяются в промышленности строительных материалов для улавливания цемента, известняковой муки и других пыльных компонентов, а также в качестве последней ступени очистки вентиляционных выбросов от различных аэрозолей [1].

Электрофильтры отличает высокая эффективность улавливания пыли и низкие эксплуатационные затраты. Однако типовые, особенно горизонтальные, электрофильтры из-за не высокой скорости фильтрации газа имеют большие габариты, что приводит к высоким капитальным затратам при их изготовлении и монтаже.

На кафедре промышленной экологии и безопасности Вятского государственного технического университета разработана конструкция электрофильтра, позволяющая значительно интенсифицировать процесс улавливания аэрозолей в активной зоне аппарата с сохранением его высокой эффективности.

Разработка конструкции электрофильтра для различных условий эксплуатации связана в первую очередь с определением параметров активной зоны фильтра. В настоящее время для ускорения процесса осаждения аэрозолей идут по пути улучшения электрического режима работы фильтра и совершенствования систем коронирующих и осадительных электродов.

Интенсификация электрического режима работы фильтра заключается в поддержании высокой напряженности поля в межэлектродном промежутке. Основная трудность этого заключается в том, что при высоких плотностях тока короны даже небольшие (в несколько миллиметров) изменения межэлектродного расстоя-

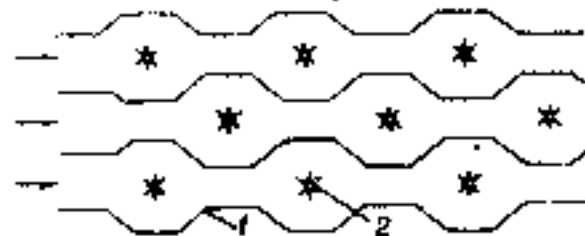


Рис. 1. Схема ячеечного фильтра
1—осадительный электрод трапециевидного профиля, 2—коронирующий звездчато-игольчатый электрод. Стрелками показано направление движения газа в электрофильтре.

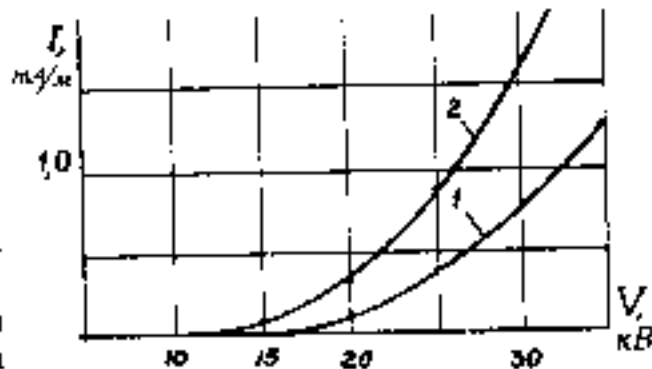


Рис. 2. Вольтамперные характеристики коронирующих электродов
1—промышленный ленточно-игольчатый электрод, 2—разработанный для ячеечного фильтра звездчато-игольчатый электрод

ния приводит к пробоям. Следовательно, необходимо точное центрирование электродов, которое, в свою очередь, ограничивается конструктивными возможностями.

На основе экспериментальных данных и расчетов [2] нами установлено, что минимальное расстояние, при котором имеет место устойчивый коронный разряд, составляет 50—60 мм. Для сравнения, у серийных электрофильтров эта величина равна 150—200 мм [3, 4].

Уменьшение межэлектродного расстояния повышает напряженность электрического поля и увеличивает скорость дрейфа частиц пыли к осадительным электродам, что позволяет работать при высоких скоростях газового потока. Так, например, уменьшение этого расстояния со 122 до 55 мм приводит к возрастанию скорости дрейфа частиц пыли для игольчатых электродов в 2,5 раза [3]. Данное межэлектродное расстояние (50—60 мм) использовалось в разработанном фильтре.

В пластинчатых горизонтальных электрофильтрах для предотвращения уноса пыли с поверхности осадительных электродов последние выполняются самой разнообразной формы. Однако скорость фильтрации газа в этих фильтрах не превышает 1,8 м/с [3, 5].

Проведенные исследования показывают, что процесс улавливания пыли в электрофильтре может быть значительно интенсифицирован за счет снижения вторичного уноса частиц при поддержании высокой скорости фильтрации. С этой целью осадительный электрод фильтра вы-

полняется в виде периодически повторяющейся ломаной трапеции дальнейшей линии с шагом t . При этом для более полного использования площади осаждения активной зоны соседние осадительные электроды сдвинуты друг относительно друга на расстояние $t/2$ и образуют рабочие полости (ячейки), в центре которых располагаются коронирующие электроды. Равномерное распределение очищаемого газа по рядам ячеек и сечению фильтра достигается тем, что концы осадительных электродов на входе и выходе фильтра равно удалены друг от друга. Такая конструкция осадительных электродов позволяет увеличить удельную поверхность осаждения и в 2—2,5 раза повысить ток короны на единицу объема активной зоны, что резко интенсифицирует улавливание пыли в электрофильтре.

Одним из важнейших факторов, влияющих на эффективность электрофильтра, является конструкция коронирующих электродов. В настоящее время преимущественно используются коронирующие электроды с фиксированными точками разряда. Для ячеечного фильтра разработан коронирующий электрод специальной конструкции, представляющий собой стержень с равномерно расположенными по длине звездочками. При этом число лучей (игл) у звездочек равно числу граней ячейки

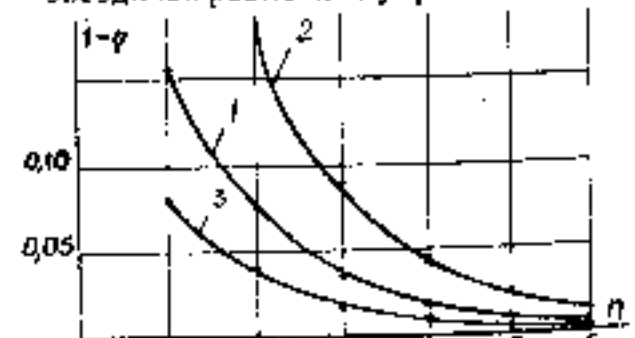


Рис. 3. Зависимость относительного уноса пыли ($1-\eta$) от количества последовательно расположенных ячеек в фильтре

1 — известняковая мука (скорость фильтрации 3,6 м/с, входная концентрация 270—400 мг/м³); 2 — цемент (скорость фильтрации 5,2 м/с, входная концентрация 350—420 мг/м³); 3 — керамзитовая пыль (скорость фильтрации 5,2 м/с, входная концентрация 440—660 мг/м³)

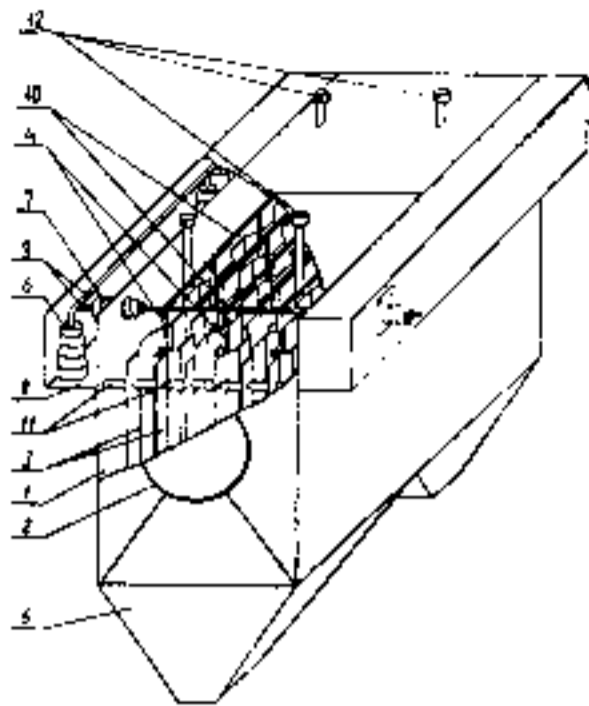


Рис. 4. Многоклеточный ячейчатый электрофильтр

1 — корпус, 2 — входной патрубок, 3 — осадительные электроды трапециевидного профиля, 4 — коронирующие электроды со звездочками, 5 — бункер, 6 — опорный изолятор, 7 — проходной изолятор, 8 — изоляторная коробка, 9 — шины высокой напряженности, 10 — рама коронирующих электродов, 11 — дистанционные булавки, 12 — стержни встряхивающего механизма

осадительного электрода, и они ориентированы по нормали к поверхности граней. Взаимное расположение осадительных и коронирующих электродов ячейчатого фильтра представлено на рис. 1.

Конструкцию фильтра испытывали в лабораторных условиях. Определяли вольтамперные характеристики различных коронирующих электродов, а также эффективность осаждения пыли в ячейках фильтра при изменении скорости газа в активной зоне от 2,6 до 7,5 м/с. В качестве аэрозолей использовали известняковую, цементную, керамзитовую пыли.

На рис. 2 представлены сравнительные вольтамперные характеристики коронирующих электродов: промышленного ленточно-игольчатого производства Семипалатинского завода газоочисточной аппаратуры 1 и разработанного звездчато-игольчатого 2 для ячейчатого фильтра. В результате испытаний установлено, что удельный ток короны у звездчатого электрода в 2-2,2 раза выше, чем у промышленного ленточно-игольчатого. Использование разработанных коронирующих электродов позволило достичь равномерного распределения тока короны и осаждения пыли на поверхности ячеек осадительных электродов.

При использовании 6 ячеек и скорости газового потока на входе в активную зону фильтра 3,6—5,2 м/с унос пыли (см. рис. 3) составил от 1,2% (для цементной пыли) до 0,3% (для керамзитовой пыли).

В ходе экспериментов определяли

аэродинамическое сопротивление фильтра, состоящего из 6 последовательно расположенных ячеек. При скорости газового потока 5 м/с оно составило 1,50 Па. С целью проверки результата величину сопротивления ячейчатого фильтра рассчитывали по методике, изложенной в [6]. Полученное теоретическое значение аэродинамического сопротивления оказалось несколько выше, чем экспериментальное. Разность теоретических и экспериментальных значений сопротивления не превышала 22% во всем интервале скоростей газового потока (от 1 до 5 м/с).

На основе проведенных исследований был разработан и внедрен на производстве иппензивный малогабаритный электрофильтр для улавливания известняковой муки (рис. 4). При производительности 36 тыс. м³/ч по очищаемому газу и скорости фильтрации 5 м/с сечение активной зоны фильтра составило 1,5x1,3 м². Фильтр работал устойчиво, обеспечивая средний КПД очистки 98,6%. Серийный электрофильтр такой же производительности УГ 1-2-10 имеет сечение активной зоны 4,2x2,51 м² [5], т. е. в 5 раз больше. Внедрение разработанного электрофильтра позволило получить помимо экологического и экономический эффект: количество уловленной фильтром известняковой муки составило 1,8 т в сутки.

В настоящее время на кафедре промышленной экологии и безопасности Ятского государственного технического университета разработаны промышленные образцы электрофильтров средней и малой про-

изводительности от 10 до 40 тыс. м³/ч по очищаемому газу для улавливания глиняной пыли, образующейся при производстве керамики, цемента. При необходимости данные фильтры могут компоноваться в секции на любую требуемую производительность. На кафедре начата работа по разработке электрофильтров для улавливания порошкообразных пылевых продуктов: муки, сухого молока и т. п.

Решение данных вопросов позволит улучшить экологическую обстановку и вернуть в производство в сухом виде ценные материалы и продукты.

Список литературы

1. Бретшнайдер Б., Курфюрст И. Охрана воздушного бассейна от загрязнения: технологии и контроль. - Д.: Химия, 1989. - 288 с.
2. Шкуратов О. Г., Гребенщиков Л. С. Определение основных параметров активной зоны пластинчатых электрофильтров для улавливания рудничной пыли // Горное дело. Сб. тр. ИИИцветмет. - М., 1967. - № 11 - С. 231-237.
3. Леонтов В. И., Решитов И. К., Ткаченко В. М. Дымовые электрофильтры. - М.: Энергия, 1980. - 448 с.
4. Санцев Ю. И. Методы повышения эффективности работы электрофильтров. Обзор информ. - (Сер. ХМ-14: Промышленная и санитарная очистка газов). - М.: ЦИТИ-химнефтемаш, 1986. - 22 с.
5. Пылеулавливание в металлургии. Справочник / Под ред. А. А. Турянца - М.: Металлургия, 1984. - 336 с.
6. Идельчик И. Б. Справочник по гидравлическим сопротивлениям. - М.: Машиностроение, 1975. - 612 с.

НИВЦ Госстроя России «РОССТРОЙЭКСПО»

приглашает на 3 международную выставку-ярмарку

«Строймаркет-94»,

которая состоится 6-10 сентября 1994 г.

по адресу: Москва, Фрунзенская наб., 30.

На выставке-ярмарке представлены товары и услуги по разделам:

- градостроительство и архитектура;
- здания и сооружения;
- строительные конструкции;
- строительные материалы;
- машины, оборудование, инструмент, средства малой механизации, измерительные приборы;
- технология строительного производства и заводского изготовления строительных конструкций, материалов и изделий;
- средства автоматизации в управлении и проектировании;
- инженерное оборудование;
- жилищно-коммунальное хозяйство, ремонт и эксплуатация;
- экология в строительстве;
- техника безопасности.

Телефоны: (095) 242-89-64, 242-89-63
Факс (095) 246-74-24

Графический редактор иерархических сетей Петри для системы моделирования и анализа дискретных технологических процессов

Технологические процессы производства строительных материалов, изделий и конструкций, как правило, относятся к классу ДТП, для которых характерны большое количество оборудования, объединенные в единую систему, параллелизм (одновременная работа различного оборудования с взаимной синхронизацией в определенные моменты времени), конвейерность (повторные запуски процессов во время выполнения операций, инициированных предыдущими запусками), возможность появления «конфликтных» ситуаций при обращении параллельно работающего оборудования к общим ресурсам, большой объем функций логического управления и т. д. При автоматизации таких процессов одной из важнейших является задача построения системы логического управления (СЛУ). При проектировании СЛУ технологическим оборудованием решаются задачи анализа ДТП, синтеза модели поведения УЛУ (алгоритма управления) и реализации УЛУ программным либо аппаратным способом. Решение этих задач основывается на использовании формальных описаний процесса и устройства управления.

В качестве модели ДТП используется иерархическая сеть Петри [1], под которой понимается частично упорядоченное множество $N = \{N_0, N_1, \dots, N_n\}$ сетей Петри N_i . Отношения между сетями N_0, N_1, \dots, N_n представляются деревом D , корнем которого соответствует сеть N_0 . В иерархической сети Петри позициям соответствуют операции, сложным позициям — сложные операции (подпроцессы), переходам — условия смены операций, а текущей маркировке — множество одновременно выполняющихся операций (наличие фишки в позиции соответствует выполнению операции).

Иерархические сети Петри удобны для описания сложных ДТП, обладают выразительностью и наглядностью, просты для понимания, эффективно отображают параллелизм, позволяют определить класс ДТП (последовательный, параллельный, циклический, конвейерный и т. д.), использовать формальные методы анализа сетей Петри для определения корректности ДТП. Дополнение иерархической сети Петри

временем выполнения каждой операции позволяет получить более реальную картину протекания процесса, исключить из рассмотрения такие последовательности операций, которые невозможны в силу временных характеристик, а также определить загруженность оборудования, производительность процесса и т. д.

Анализ корректности ДТП заключается в определении таких свойств сети Петри, как безопасность, активность, достижимость множества помаркировок, что соответствует следующим условиям корректности ДТП:

- любая операция может быть заново запущена на выполнение только после своего завершения;
- в процессе не должно возникать тупиковых ситуаций, не имеющих продолжения;
- в процессе не должны одновременно выполняться взаимоисключающие операции.

Анализ сети Петри выполняется по дереву достижимых маркировок [2], с помощью которого определяются вышеуказанные свойства, и в случае некорректности процесса можно получить последовательность состояний (под состоянием процесса понимается множество одновременно выполняющихся операций), которая приводит к некорректности.

Если в модели ДТП учитывается время выполнения операций, то дерево вырождается в линейную последовательность достижимых маркировок (состояний процесса), определяется время смены состояний процесса и, если процесс некорректен, время наступления некорректности. Отношения интервалов времени между запуском и окончанием выполнения операции и между моментом окончания и следующим запуском операции характеризуют загруженность оборудования, на котором выполняется операция, а интервал времени между окончанием выполнения финальных операций процесса определяет производительность.

Используя конвейерную организацию процесса, можно повысить производительность и максимально загрузить оборудование. При этом возникает задача определения состояния процесса, после которого можно заново начать выполнение первой операции до завершения

процесса, причем он должен оставаться корректным и обладать максимальной производительностью. Учитывая трудоемкость поставленной задачи, связанную с перебором большого количества возможных вариантов решения и их оценки, целесообразно возложить ее решение на ЭВМ.

Для ввода модели ДТП в ЭВМ с целью проведения автоматизированного анализа на корректность и последующего синтеза алгоритма управления можно использовать текстовый формальный язык, описание на котором представляет собой лингвистический образ иерархической сети Петри. Но текстовые языки не обладают наглядностью и не дают возможности быстрого и эффективного редактирования описания процесса. Большой объем вводимой информации может привести к случайным синтаксическим и семантическим ошибкам. Поэтому целесообразно вводить модель процесса в графическом виде, для чего разработан и реализован специализированный графический редактор иерархических сетей Петри.

При разработке графического редактора учитывались следующие требования.

1. Предоставление пользователю максимума удобства для быстрого вычерчивания структуры сети Петри и ввода информации, необходимой для моделирования, анализа процесса и синтеза алгоритма управления.
2. Отображение подсети N_i на одном экране. Указание пути от корня N_0 к подсети N_i в дереве D иерархии сети Петри N . Перемещение по дереву D .
3. Количество подсетей и уровней иерархии ограничивается только объемом свободной динамической памяти ЭВМ. Размерность подсети N_i ограничивается размером экрана.
4. Использование для рисования структуры сети Петри таких графических примитивов, как позиция (простая и сложная), переход, линия. Управление скоростью передвижения примитива при выборе его месторасположения на экране. Отображение передвижения примитива по экрану.
5. Изменение структуры сети Петри путем добавления и удаления вершин и дуг.
6. Контроль корректности действий пользователя.

- провести дугу можно только между вершинами различных типов (позиция, переход);
 - исключить дублирование номеров позиций и переходов в пределах одной подсети N_i ;
 - исключить удаление позиций и переходов, имеющих инцидентные дуги, т. е. перед удалением позиции или перехода должны быть удалены все входящие и выходящие дуги;
 - исключить удаление сложной «непустой» позиции, т. е. перед удалением сложной позиции должны быть удалены все ее составляющие компоненты;
 - внесение изменений в вышестоящую сеть должно быть утешно в нижестоящих уровнях.
7. Переходы между функциональными этапами и операциями осуществляются в иерархической системе меню.
8. Сохранение иерархической се-

ти Петри после сеанса редактирования в файлах.

Таким образом, разработаны и реализованы графический редактор иерархических сетей Петри, позволяющий эффективно осуществлять ввод и редактирование модели ДТП в наглядной форме, система моделирования и анализа ДТП, позволяющая получить все возможные состояния ДТП с учетом времени выполнения операций, определить корректность и временные характеристики процесса. Модель корректного ДТП, удовлетворяющего требуемым временным характеристикам, представляет собой задание на синтез алгоритма управления.

Графический редактор сетей Петри и система моделирования и анализа ДТП разработаны для ПЭВМ, совместимых с IBM PC, имеющих графический адаптер EGA и работающих

под управлением операционной системы MS DOS 3.0 и выше.

Графический редактор сетей Петри и система моделирования и анализа ДТП апробированы на примере процесса производства эффективных керамических камней

Список литературы

1. Таль А. А., Юдицкий С. А. Иерархия и параллелизм в сетях Петри // Автоматика и телемеханика. 1982. № 7, 9.
2. Питерсон Дж. Теория сетей Петри и моделирование систем. — М.: Мир, 1984.
3. Рязанов Ю. Д. Разработка инструментальных средств анализа дискретных технологических процессов // Международная конференция. Ресурсосберегающие технологии строительных материалов, изделий и конструкций: Тезисы докладов. Ч. 5. Системотехнические принципы управления технологическими процессами. — Белгород, 1993.

«Комтек-94»

НОВЫЕ ВОЗМОЖНОСТИ ИЗВЕСТНОГО ПРОГРАММНОГО ПРОДУКТА

Текстовый редактор необходим практически каждому, кто работает на компьютере. Фирма МИКРОИНФОРМ предлагает новую версию самого распространенного программного продукта в нашей стране — текстового процессора Лексикон. В настоящее время такие крупные поставщики персональной вычислительной техники, как DELL и CompuLand включают Лексикон в комплект поставки своего оборудования.

Каждому известна простота освоения и удобство эксплуатации Лексикона. Это идеальный процессор для делопроизводства, подготовки и печати документов на русском языке. Главная особенность Лексикона — работа с русским текстом без какой-либо адаптации аппаратуры. В настоящее время выпущены несколько «национальных» версий Лексикона, позволяющих работать с трехязычными документами, что становится все более актуальным при общении с партнерами из стран СНГ.

Разработчики Лексикона не останавливаются на достигнутом, постоянно совершенствуя программу. Уже существует целое семейство различных версий Лексикона, где каждая очередная версия содержит все достоинства предыдущих.

Сегодня Лексикон работает на основных европейских языках и имеет возможность работы на языках с направлением письма справа налево, работает в локальной сети NetWare, имеет встроенный арифметический калькулятор и удобное

черчение линий разграфки для рамок и таблиц. Может быть применено расширение имеющегося числа шрифтов, а также вставка в документы графических изображений в формате PCX В/В, масштабирование картинок, наложение графики и текста. Наборы шрифтов позволяют реализовать самые изысканные фантазии при оформлении документов, рекламных материалов, архивов и пр. Утилиты преобразования текстовых файлов позволяют работать с другими текстовыми процессорами и издательской системой VENTURA PUBLISHER.

Основным принципом фирмы МИКРОИНФОРМ является доброжелательное отношение ко всем, кто к ней обращается. Поэтому даже если Ваш Лексикон не был приобретен у фирмы МИКРОИНФОРМ или ее дилеров, Вы все равно можете стать зарегистрированным пользователем. Для этого необходимо выслать в МИКРОИНФОРМ информационную анкету произвольной формы (Ф.И.О. и/или название организации, полный почтовый адрес, координаты связи, какую версию и с какого года используете в работе). При получении этого документа фирма заносит Вас в базу данных пользователей и высыласт регистрационную карточку.

С этого момента Вы получаете право на 15% скидку при приобретении версий 1.1—1.3, техническую и консультационную поддержку, регулярное получение информационных материалов МИКРОИНФОРМ.

**Адрес: 113184 Москва,
ул. Малая Ордынка, 44,
телефон: (095) 233—0006,
телефакс: (095) 235—1053**

Бесконтактные устройства управления и защиты электроприводов

В последнее время в связи с освоением производства и широким применением в различных системах управления производственными процессами микроэлектронной и микропроцессорной техники повысилась надежность их работы. Однако, как известно, в целом надежность устройства ограничивается надежностью наиболее слабого звена. Таким звеном является сегодня, на наш взгляд, электромагнитная аппаратура силовой цепи — реле, пускатели, аппараты защиты, так как агрессивная окружающая среда негативно воздействует на их контактные элементы.

Бесконтактные силовые пускатели на базе тиристоров, симисторов и т. д. этого недостатка не имеют. Надо отметить, что стоимость обоих вариантов с учетом эксплуатационных расходов довольно близка, но серийный выпуск бесконтактных пускателей не налажен.

Монтажно-наладочной организацией АО «Росавтоматстром» (428018, г. Чебоксары, ул. Афанасьева, 8) разработаны и серийно изготавливаются тиристорные пускатели для одно- и трехфазных электроприводов мощностью до 75

кВт. Они хорошо зарекомендовали себя в серийно выпускаемых устройствах управления различными технологическими процессами, в том числе: производства силикатного кирпича, в бетононаливных отделениях заводов ЖБК, в автоматах-укладчиках и в других устройствах и системах.

Элементная база пускателей обеспечивает возможность управления ими слаботочными сигналами (до 100 мА) без предварительной гальванической развязки.

Одновременно в связи с резким удорожанием ремонта электродвигателей решена не менее важная задача — обеспечение надежной защиты электродвигателей от аварийных режимов. И сейчас мы приступили к выпуску пускателя, являющегося устройством коммутации и защиты электроприводов мощностью до 75 кВт, в наиболее полный комплект которого входит бесконтактный пускатель с функцией динамического торможения и устройство защиты электродвигателя. Его исполнения приведены в таблице.

Дополнительно нами освоены выпуск устройства комбинированной защиты электродвигателей мощно-

стью от 2 до 150 кВт от следующих аварийных режимов: неполнофазного (обрыв фазы), перегрузки, перегрева, короткого замыкания в статорных обмотках, снижения сопротивления изоляции. Устройство имеет индикацию причин отключения, сохраняемую после защитного отключения, а также возможность подключения внешней звуковой, световой или иной дистанционной сигнализации аварийного режима.

В основе работы устройства — фазочувствительный, токовый и температурный принципы выявления аварийных режимов работы электродвигателя и принцип контроля сопротивления изоляции обмотки статора.

Устройство состоит из двух отдельных блоков — электронного и трансформаторного, легко встраивается в действующую электроустановку, ремонтнопригодно, несложно в настройке и эксплуатации.

Техническая характеристика

Выдержка времени

на отключение, с:

при обрыве фазы 10

при перегрузке 1,5 I_н 35

при перегрузке 4 I_н 17

Критический уровень

сопротивления изоляции, кОм 500

Габаритные размеры, мм, не более:

электронного блока 138x105x75

трансформаторного блока 170x83x70

Масса, кг:

электронного блока 0,5

трансформаторного блока 0,77

Опыт применения представленных устройств на стандартном оборудовании показал не только повышение его надежности, но и расширение функциональных возможностей систем управления, снижение затрат на эксплуатацию.

Наша организация разрабатывает, изготавливает и внедряет на предприятиях различных отраслей аналогичные средства автоматизации, что приводит к сокращению простоев и затрат на эксплуатацию электрооборудования.

Мы принимаем заказы на изготовление пультов, щитов, блоков и приборов не только собственной разработки, но и разработанных другими предприятиями, вносим по согласованию с заказчиком корректировку в соответствии с технологией нашего производства.

Тип пускателя	Условное обозначение	Максимальное значение управляющего тока, А	Максимальная мощность двигателя, кВт	Габаритные размеры, мм	Масса, кг
Пускатель тиристорный трехфазный	ПТМ	12; постоянный ток 24	10	240x90x x200	4
То же, с устройством защиты	ПТМ-З	то же	то же	то же	то же
То же, с динамическим торможением	ПТМ-Д	"	"	"	"
То же, с динамическим торможением, устройством защиты	ПТМ-ЗД	12; 24, 110, 220, 50 Гц	"	"	"
Пускатель тиристорный трехфазный, реверсивный	ПТМ-Р	"	"	"	"
То же, с устройством защиты	ПТМ-РЗ	"	"	"	"
То же, с динамическим торможением	ПТМ-РД	"	"	"	"
То же с динамическим торможением, устройством защиты	ПТМ-РДЗ	"	"	"	"
Коммутатор тиристорный силовой	КТС	"	75	340x340x x210	10
Пускатель тиристорный однофазный (4 канала)	ПТО	"	1,2 на 1 канал	360x100x x195	3,5

УДК 666.961:41.033

А. И. БИРЮКОВ, канд. техн. наук (Инженерно-строительный институт, г. Макеевка)

Сравнение конструктивной эффективности формовочных машин

Промышленное производство изделий из суспензий осуществляется на машинах с сетчатыми цилиндрами (барабанными фильтрами), погруженными в ванну. Процесс фильтрования суспензий в них происходит внутри цилиндра (рис. 1). К устройствам такого вида относятся листо- и трубоформовочные машины асбестоцементного производства, машины для производства картона и барабанные вакуумные фильтры.

В ваннах круглосеточных машин фильтрационная перегородка движется со скоростью 30 — 60 м/мин при формовании асбестоцементных изделий и 70 — 90 м/мин в обычных и до 300 м/мин в скоростных картоноделательных машинах. Барабанные вакуумные фильтры тихоходны, и их окружная скорость не превышает 16,5 м/мин. В дальнейших исследованиях скорость рассматривается в диапазоне от 40 до 300 м/мин.

В настоящее время накоплен значительный объем технических решений по созданию новых формовочных машин, прессовая часть которых остается без принципиальных изменений. Формирование же тонкой пленки из суспензии волокнисто-дисперсного материала осуществляется либо в фильтрующих барабанных [1—4], либо в специальных бесцилиндровых устройствах [5]. Процесс фильтрования в бесцилиндровых устройствах не исключается, а протекает при вакуумировании слоя суспензии до момента окончания его сжатия и удаления свободной воды из пор.

Отсутствие теоретической базы оценки устройств по конструктивной эффективности не позволяет производить их сравнение и отбор, сдерживает реализацию технических решений.

Согласно теории подобия и моделирования сравнение различных устройств возможно по кинетике независимых параметров, константам и критериям подобия.

Известные аналитико-экспериментальные [6] и экспериментально-статистические [7] модели процесса фильтрования не содержат конструктивных параметров устройств и не позволяют найти критерии подобия формовочных машин. Такие критерии были установлены методом анализа размерностей. Для их определения найдены шесть независимых входных параметров, характеризующих работу круглосеточных машин: два конструктивных параметра — диаметр цилиндра D и его длина L ; два рабочих параметра — число оборотов цилиндра N и фильтрационный напор P и две характеристики суспензии — ее концентрация α и динамическая вязкость фильтрата μ .

Работу машины (или сетчатого цилиндра) характеризует ее производительность по массе слоя $M_{сл}$, объему фильтрата q , количеству уноса M_y и смыва $M_{см}$ твердой фазы, массе влаги слоя $m_{вс}$. Эти показатели связаны уравнением материального баланса процесса фильтрования по твердой фазе:

$$M_{сл} = (q + m_{вс})\alpha - M_y - M_{см} \quad (1)$$

В соответствии с уравнением (1) среди выходных параметров незави-

симыми являются $M_{сл}$, q , $m_{вс}$ и M_y . Масса смыва $M_{см} = M_{тф} - M_{сл} - M_y$ и масса твердой фазы $M_{тф} = (q + m_{вс})\alpha$, а также другие известные в теории фильтрования величины (скорость фильтрации, коэффициент уноса, концентрация фильтрата по твердой фазе, коэффициент использования асбестоцемента и т. д.) являются зависимыми параметрами, которые представляют собой расчетные величины, состоящие из выходных или входных и выходных параметров.

Таким образом, результат процесса фильтрования суспензий на любом круглосеточном устройстве можно выразить системой четырех уравнений:

$$\begin{aligned} M_{сл} &= f_1(P, D, L, N, \mu, \alpha) \\ q &= f_2(P, D, L, N, \mu, \alpha) \\ m_{вс} &= f_3(P, D, L, N, \mu, \alpha) \\ M_y &= f_4(P, D, L, N, \mu, \alpha) \end{aligned} \quad (2)$$

В идеальном процессе фильтрования без смыва слоя и уноса твердой фазы с фильтратом из четырех уравнений остаются только два, так как $M_{сл} = (q + m_{вс})\alpha$.

Рассматривая систему уравнений (2), отмечаем, что размерности выходных параметров представляют собой одну величину — массу; в том числе и для объема фильтрата ($M_{ф} = q\varphi_f$). Следовательно, структура критериальных уравнений по составу критериев подобия будет одинаковой и для нахождения их можно брать только одно уравнение из четырех.

С другой стороны, следует отметить, что любой из выходных параметров является объективной фильтрационной характеристикой процесса. Это важно для использования имеющихся в технической литературе данных. Сознательное и систематическое отрицание многообразия фильтрационных характеристик [8] является метафизическим подходом к теории процесса фильтрования суспензий и наносит вред как развитию теории, так и практическому совершенствованию аппаратного оформления процесса.

Используем для нахождения критериев подобия один из четырех выходных параметров системы уравнений (2), который в общем виде выражается уравнением

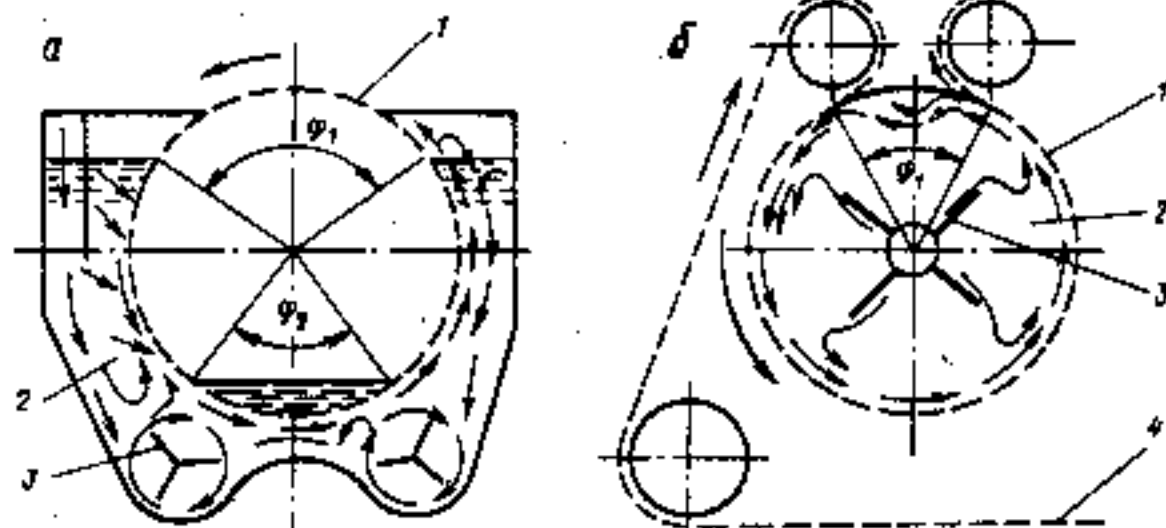


Рис. 1. Схемы потоков суспензии в ванне с сетчатым цилиндром (а) и в ванне-цилиндре (б): 1—сетчатый цилиндр; 2—ванна; 3—мешалка; 4—фильтрационная перегородка

$$Y_i = A_i P^a D^b N^c \mu^d \alpha^e \quad (3)$$

где A_i — коэффициент фильтрации, a, b, c, d, e — показатели степеней.

Решение уравнения (3) методом анализа размерностей даст десять критериальных уравнений, которые применимы для исследования и анализа работы круглосеточных машин. В этих уравнениях модификации определяемого критерия производительности (K, Π) функционально связаны с модификацией двух определяющих критериев, которые были идентифицированы как критерии Рейнольдса ($Re_{лф}$) и Эйлера ($Eu_{лф}$) процесса фильтрации. Например, одно из уравнений имеет вид

$$K\Pi = A \left(\frac{P}{N\mu} \right)^a \left(\frac{D^2 N \alpha}{\mu} \right)^b = A E \mu_{лф}^a Re_{лф}^b \quad (4)$$

Создание благоприятных условий осуществления процесса фильтрации связано с движением суспензии. В ванне на агрегаты частиц твердой фазы суспензии действует сила тяжести, фильтрационный поток, скорость вращения сетчатого цилиндра и мешалок, их взаимное расположение и направление вращения. Вблизи цилиндра суспензия увлекается во вращение и движется тонким слоем, который получил название ламинарного. Его движение характеризуется центробежным критерием Рейнольдса ($Re_{ц}$) или критерием Рейнольдса фильтрационной перегородки ($Re_{фп}$):

$$Re_{фп} = Re_{цп} = \frac{\rho_{см} N D^2}{\mu_{см}} \quad (5)$$

где $\rho_{см}$ и $\mu_{см}$ — плотность и вязкость суспензии.

Плотность и вязкость суспензии определим по известным формулам

$$\rho_{см} = \rho_{ж} \varphi + \rho_{с} (1 - \varphi) \quad (6)$$

$$\mu_{см} = \mu (1 + 2,5\varphi) \quad (7)$$

где $\rho_{ж}$ и $\rho_{с}$ — плотность сплошной и дисперсной фаз, кг/м³, φ — объемная доля дисперсной фазы в суспензии.

Сравним два различных типа круглосеточных машин. В устройствах первого типа (см. рис. 1а) часть ламинарного потока остается на отфильтрованном осадке, а другая большая часть смывается при выходе цилиндра из суспензии.

Суспензия в зоне выхода цилиндра практически не перемещивается и структурируется, а ее концентрация в 1,6 — 1,7 раза выше концентрации суспензии, подаваемой в ванну. Для уменьшения смыва требуется увеличивать размеры ванны, устанавливать дополнительные мешалки в зоне выхода и осуществлять фильтрацию с переливом избытка суспензии, что увеличивает длительность пребывания суспензии в технологическом цикле, ухудшает ее свойства и требует применять дополнительные насосы для возврата перелива суспензии.

У ванн-цилиндров (см. рис. 1б) радиальные лопасти мешалки, рас-

положенной в центре, движутся синхронно с поверхностью цилиндра. Опытами на моделях диаметром 0,15 и 1 м установлено, что поток суспензии лопасти направляют к сетке по раскручивающейся спиральной траектории. При выходе сетки из суспензии ламинарный слой образует на поверхности суспензии волнообразный гребень с движением суспензии в направлении вращения цилиндра, что исключает структурирование суспензии. Концентрация суспензии по дуге фильтрации практически постоянная, а устройство работает как «проточная» ванна с замкнутым ламинарным слоем суспензии.

Действие центробежного напора ламинарного слоя также различно. Для цилиндров диаметром 1 м и окружной скоростью 1 м/с центробежный напор ламинарного слоя толщиной 2 см равен 41,85 Па, что составляет 0,8—1% среднего гидростатического напора. В зоне выхода сетчатого цилиндра первого типа центробежный напор способствует смыву и отрыву отфильтрованного слоя, а в устройстве второго типа — прижиму слоя, при этом увеличивается общий фильтрационный напор.

Фильтрационный напор изменяется за один оборот фильтра, и его кинетика (рис. 2) показывает, что сетчатые цилиндры имеют разный характер изменения мгновенного давления. Общее давление, равное площади диаграммы, у ванны-цилиндра больше, а его константа фильтрационного напора определяется выражением

$$K_p = \frac{1,414(1 + \cos \varphi/2)(360^\circ - \varphi_1)}{(\cos \varphi/2 + \cos \varphi_2/2)(360^\circ - \varphi_1 + \varphi_2)} \quad (8)$$

где φ_1, φ_2 — углы контактных зон цилиндров с суспензией и верхней части и с фильтратом — в нижней.

Работа формовочных машин с классическими сетчатыми цилиндрами характеризуется значениями $\varphi_1 = 157-120^\circ$. Для ванн цилиндров φ_1 может быть снижен до $10-15^\circ$, а K_p повышен от 1,28 до 1,7.

Для расчетов критериев подобия примем содержание асбеста в асбестоцементной смеси 15%, $\mu = 7,05 \cdot 10^{-4}$ Па·с, коэффициент погружения цилиндра в суспензию $K_0 = 0,7$, диаметр устройства $D = 1$ м и концентрацию суспензии $50-200$ кг/м³.

Результаты расчетов критериев Рейнольдса показывают, что для сетчатого цилиндра достигается развязанный турбулентный режим ($Re > 100$) как по $Re_{лф}$, так и по $Re_{фп}$. Причем $Re_{лф}$ в 5—20 раз меньше $Re_{фп}$ в соответствии с концентрацией суспензии, и их наибольшее различие характерно для малых концентраций. $Re_{лф}$ увеличивается пропорционально росту концентрации, а четырехкратное увеличение a

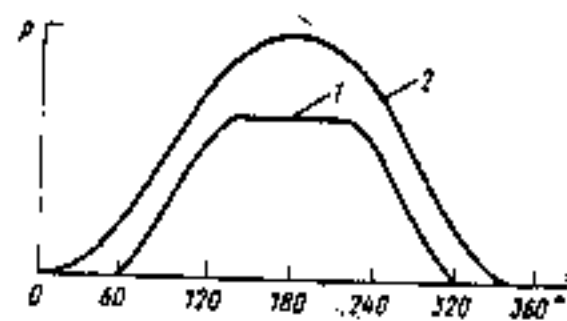


Рис. 2 Кинетика фильтрационного напора при фильтрации на сетчатом цилиндре (1) и в ванне-цилиндре (2)

уменьшает $Re_{фп}$ всего на 2,2%. Данный факт приводит к мысли о взаимосвязи критериев Рейнольдса суспензии. Легко видеть, что в формуле (6) доля плотности суспензии за счет твердой фазы — ее концентрация, т. е. $\rho_{лф} = \alpha$. Тогда

$$Re_{лф} = Re_{лж} + Re_{ж}(1 - \alpha) \quad (9)$$

где $Re_{ж}$ — центробежный критерий жидкой фазы суспензии.

Анализ уравнения (9) показывает, что полное совпадение расчетных значений возможно для суспензий с разрушенной структурой прочностью $\mu_{сж} = \mu$.

Реальная же вязкость суспензии будет зависеть от режима перемешивания. В ваннах классических формовочных машин в зоне выхода цилиндра устанавливаются гребенчатые мешалки для снижения вязкости суспензии.

Производительность сетчатого цилиндра увеличивается в этом случае на 15—20%. Но это только частичное решение, так как оно не исключает полностью смыв слоя.

Идеальным решением является создание устройств с низким значением критерия Рейнольдса фильтрационной перегородки, находящимся в области ламинарного режима, и высоким значением критерия Рейнольдса процесса фильтрации. Для ванны цилиндра $Re_{лф}$ практически равен таковому для сетчатого цилиндра, а $Re_{фп}$ меньше за счет замкнутого контура ламинарного слоя даже при работе устройства без мешалки.

Радиальные лопасти мешалки способствуют увеличению толщины пристенного слоя и уменьшению $Re_{фп}$. При длинных лопастях мешалки или высоких скоростях работы формовочной машины происходит закручивание всего слоя суспензии, т. е. течение слоев суспензии вдоль сетки будет ламинарным. При таком режиме работы критерий Рейнольдса процесса фильтрации для ванны-цилиндра приблизится по своему значению к таковому показателю для устройства с неподвижной фильтрационной перегородкой

$$Re_{лф} = \frac{aF}{\mu t} = \frac{aLv_{фп}}{\mu} = \frac{aLNDN}{\mu} \quad (10)$$

где F — площадь фильтра, t — длительность цикла фильтрации.

При $L = D$ и ламинарном режиме течения суспензии в ванне-цилинд-

ре Рейнольдса в 1,3 раза больше критерия Рейнольдса процесса фильтрации для обычного сетчатого цилиндра равного диаметра.

Критерий Эйлера указывает на отношение сил давления к силам инерции в потоке. Для процесса фильтрации на сетчатых цилиндрах инерционные силы выражаются произведением N_d в формуле (4). Значения критериев Эйлера двух типов круглосеточных машин, работающих с равной скоростью, не равны. Увеличение скорости цилиндра приводит к резкому снижению $Eu_{эф}$, а концентрация суспензии слабо влияет на эту величину. $Eu_{эф}$ уменьшается в 8,3 раза при увеличении скорости цилиндра с 40 до 500 м/мин. В этом случае центробежная составляющая фильтрационного напора от пристенного слоя увеличивается в 151 раз и по своему значению равна 70% гидростатической составляющей. При закручивании полного слоя суспензии увеличение центробежной составляющей происходит в 155 раз а критерий Эйлера уменьшается в 1,7 раза.

При сравнении двух типов круглосеточных машин, работающих в идентичных условиях, критерий Эйлера процесса фильтрации на машине с ванной-цилиндром в 1,3 раза больше аналогичного показателя при работе машины с сетчатым цилиндром. Равные по величине критерии Эйлера (требование первой теоремы подобия) обеспечивают при скоростях движения сукна 100 и 60 м/мин соответственно для машины с ванной-цилиндром и машины с обычным цилиндром. Подобие по критерию Эйлера может

быть получено при работе ванны-цилиндра со скоростью 80 и 500 м/мин в режиме вращения полного слоя суспензии. При этом значения критерия Эйлера будут на 13 и 17% больше аналогичной величины для сетчатого цилиндра при скорости движения сукна 60 м/мин.

Таким образом, анализ, проведенный на основе теории подобия и моделирования, позволил выявить независимые входные и выходные параметры работы круглосеточных формоочных машин, получить критериальные уравнения производительности и обоснованно сравнить их. По всем показателям формоочная машина с ванной-цилиндром превосходит со временные круглосеточные машины с сетчатыми цилиндрами: ванна-цилиндр имеет замкнутый контур движения суспензии с постоянной концентрацией по дуге фильтрации, центробежный напор способствует прижиму слоя и увеличивает средний фильтрационный напор и критерий Эйлера. Критерий Рейнольдса процесса фильтрации можно увеличить в 3,14 раза.

Кроме того, ванна-цилиндр может быть выполнена как вакуумный фильтр [1]. Это позволяет уменьшить диаметр устройства без снижения значений критериев подобия процесса фильтрации, исключить применение латунной сетки.

Критериальные уравнения работы фильтров и методика расчета конструктивных параметров сеточной части формоочных машин могут быть переданы заказчикам на договорной основе.

Создание промышленного образца новой формоочной машины требует замены только старой сеточной части серийных промышленных машин на новое фильтрующее устройство. Эта задача по силам крупным организациям, например, НПО «Асбестоцемент» и Могилевскому заводу «Строммашина».

Список литературы

1. А. с. №602370 (СССР). Устройство для формирования пленки из суспензии волокнистого материала / А. И. Бирюков // Б. И. 1978. №14.
2. А. с. №1423394 (СССР). Устройство для формирования пленки из суспензии волокнистого материала / А. И. Бирюков // Б. И. 1988. №34.
3. А. с. №1527000 (СССР). Устройство для формирования пленки из суспензии волокнистого материала / А. И. Бирюков // Б. И. 1989. №45.
4. А. с. №1719198 (СССР). Фильтрующее устройство / А. И. Бирюков // Б. И. 1992. №10.
5. О разработке бесцилиндровой листоформоочной машины / Ю. П. Желдаков, Н. Э. Волчек, Г. Г. Григорьев, А. И. Конопленько // Строит. материалы. 1992. №8.
6. Бирюков А. И. Новый подход к совершенствованию формоочных машин асбестоцементного производства // Строит. материалы. 1990. №8.
7. Кузин Б.А. Исследование процесса формирования слоя в ваннах листоформоочных машин // Производство и применение асбестоцемента: Сб. тр./ (Калининский политех. ин-т). — Калинин, 1979.
8. Берней И. И. Технология асбестоцементных изделий. — М.: Высшая школа, 1977.

Выставки, проводимые членами Союза выставок и ярмарок в сентябре 1994 г.

Дата проведения выставки	Название выставки	Тематика	Устроитель	Место проведения
14—19.09	«Экология»		СВЦ «Экспондонбасс»	Донецк
19—24.09	«Уралстрой-94»	Специализированная выставка-ярмарка	Центр «РИЦ»	Уфа
27—30.09	«Лабаз Сибири-94»	Склад, упаковка, тара	АО «Сибирская ярмарка»	Новосибирск
27—30.09	«Вира-Машина-94»	Подъемные механизмы, транспортеры, разгрузочная техника	АО «Сибирская ярмарка»	Новосибирск
27—30.09	«Отходы-94»	Сырье, технология, оборудование для переработки и утилизации отходов	АО «Сибирская ярмарка»	Новосибирск
27—30.09	«ЭкоСиб-94»	Экология	АО «Сибирская ярмарка»	Новосибирск
27—30.09	«Камни и камнерезное оборудование-94»		АО «Сибирская ярмарка»	Новосибирск

Дополнительную информацию по выставкам Вы можете получить в агентстве «Р-Имидж» (Москва) по тел.: (095) 925—2094, в исполнительной дирекции Союза выставок и ярмарок (Нижний Новгород) по тел.: (8312) 44—41—53

Л. А. МАЛИНИНА, д-р техн. наук, Т. П. ЩЕБЛЫКИНА,
В. Н. ЯРМАКОВСКИЙ, кандидаты техн. наук (НИИЖБ Госстроя РФ)

Об использовании крупнотоннажных отходов энергетики и металлургии в производстве малоэнергетических бетонов

Создание малоэнергетических бетонов на основе комплексного использования крупнотоннажных отходов промышленности является приоритетным направлением в развитии производства строительных материалов. Это обусловлено влиянием эколого-экономических факторов, которые сформировались в последнее время, а именно: многократным увеличением стоимости цемента и природных заполнителей в результате прогрессирующего роста цен на энергоносители и транспортные расходы; возрастанием доли малоэтажных зданий различного назначения в строительстве, и как следствие, увеличением потребности в несармированных стеновых материалах и в мало- или бесклиткерных вяжущих низких и средних марок для их производства; обострением экологической обстановки на территории России в целом в результате продолжающегося образования и накопления отходов на фоне резкого ослабления контроля над промышленными предприятиями за дезактивацией и обезвреживанием этих отходов.

В связи с изложенным актуально создание малоэнергетических технологий и оборудования, позволяющих максимально использовать для производства бетонов крупнотоннажные отходы промышленности на месте их образования и за счет этого практически исключить или свести к минимуму применение природных материалов.

Среди техногенных крупнотоннажных отходов первостепенное значение для строительной индустрии имеют отходы энергетики и металлургии, а именно — золы и золошлаковые смеси, металлургические шлаки и шламы.

Химический и фазово-минералогический составы таких отходов определяют эффективность их использования для производства смешанных композиционных вяжущих с расходом клинкера до 20–50% при использовании зол ТЭС и до 80% при использовании гранулятов.

Эти отходы должны быть эффективно использованы также в качестве активных дисперсных минеральных добавок, автономное введение

них которых в бетонную смесь позволяет существенно снизить расход цемента при получении бетонов требуемого качества. Отличительная особенность золошлаковых отходов ТЭС, а также многих видов металлургических шлаков и шламов, заключающаяся в способности их к сульфатной, щелочной или иного рода химической активизации с помощью материалов — отходов соответствующих производств, что определяет возможность производства бесклиткерных малоэнергетических вяжущих.

Рассмотрим далее на конкретных примерах эффективность комплексного подхода к использованию отходов энергетики и металлургии в производстве бетонов.

Как правило, в большинстве случаев «кислые золы» независимо от их свойств, используются в бетонах усредненно в количестве не более 100–200 кг/м³, что позволяет обеспечить экономию цемента в среднем 10–20% и мелкого заполнителя — до 30%. Вместе с тем, при комплексном подходе к использованию золы в бетонах, который учитывает полифункциональное влияние ее в составе бетонной смеси, уровень использования и достигаемая эффективность от применения могут быть значительно выше.

В НИИЖБе были разработаны золоемкие, малоцементные бетоны, в которых содержание золы составляло от 200 до 600 кг/м³ в зависимости от расхода цемента, марки бетона и области применения его.

Максимальное золонасыщение бетонов и достигаемая экономия цемента, а также природных материалов определяются пуццоланической активностью золы, ее гранулометрическим составом, размером частиц, водопотребностью, а также видом и маркой бетона.

Для реализации комплексного подхода к использованию золошлаковых отходов ТЭС в НИИЖБе Госстроя России была разработана комплексная методика проектирования составов золосодержащих бетонов с учетом качества применяемой золы, вида и марки бетона. Разработанная методика позволяет рассчитывать составы бетонов с применением вычислительной техники или

номограмм и подбирать равнопрочные бетоны из равноподвижных бетонных смесей с различной степенью утилизации золы от 20 до 70% массы смешанного вяжущего и обеспечивать при этом экономию цемента, крупного заполнителя и песка.

С помощью методики была выполнена работа по оценке эффективности применения отвалыной золы ТЭС-22 с содержанием «недожогов» до 20% для изготовления товарных бетонов.

Исследовано влияние степени насыщения товарных бетонов золой ТЭС-22. Установлено, что в случае получения равнопрочных бетонов из равноподвижных бетонных смесей может быть обеспечена довольно высокая степень утилизации золы (свыше 300 кг/м³) и получена значительная экономия песка и щебня.

Разработаны ресурсосберегающие составы товарных бетонов классов с 7,5 до 20 разной подвижности на портландцементе Воскресенского, Подольского заводов и на шлакопортландцементе, обеспечивающие достижение экономии цемента 10–30%, щебня — 10–20% и песка — до 80% в зависимости от вида золы и подвижности бетонной смеси.

С применением отвалыной золы ТЭС-22 были получены также золоемкие песчаные бетоны класса В 30 для тротуарной плитки с обеспеченными требованиями по морозостойкости, в которых при содержании золы свыше 400 кг/м³ была достигнута экономия портландцемента 100 кг/м³.

С применением золы Рязанской ГРЭС были получены золоемкие бетоны и установлено:

-- сухая зола Рязанской ГРЭС ($S = 2800 \text{ см}^2/\text{г}$, п. л. п. — 0,3%) обладает высокой пуццоланической активностью, и введение ее в бетоны классов В 10–В 30 в количестве свыше 300 кг/м³ не приводит к понижению прочности бетона как после пропаривания, так и в возрасте 28 сут. Это открывает возможности обеспечить экономию не только цемента, но и (при необходимости) гранитного щебня; в сочетании со шлакопортландцементом Михайловского завода

внесение золы в количестве 40% от массы смешанного вяжущего позволяет обеспечить экономию цемента 150 кг в бетоне М 200 при осадке конуса 1—4 см и 100 кг в бетоне М 300 при осадке конуса 6—9 см;

- использование сухой золы Рязанской ГРЭС в высокопрочном бетоне М 400 на портландцементе Старооскольского завода позволяет обеспечить экономию цемента 90 кг/м³ без применения химических добавок и свыше 100 кг/м³ в сочетании с суперпластификатором С-3 в количестве 0,3% от массы цемента.

Были изучены строительно-технические свойства равнопрочных золосодержащих бетонов с маркой по прочности В 22,5; установлено:

- увеличение содержания золы в бетоне в сочетании с суперпластификатором С-3 способствует повышению однородности структуры бетона и его морозостойкости по сравнению с бетоном контрольного состава. Бетоны с содержанием золы 20—40% от массы смешанного вяжущего имеют морозостойкость 150 при экономии цемента 20%;
- введение золы в количестве 20—60% от массы смешанного вяжущего приводит к повышению прочности бетона при изгибе в среднем в 1,3—1,5 раза как после пропаривания, так и в возрасте 28 сут и не влияет отрицательно на кинетику длительного нарастания прочности;
- введение золы в бетон М 300 в количестве, не превышающем расход портландцемента, не приводит к увеличению предельных деформаций усадки по сравнению с бетоном контрольного состава;
- использование золы Рязанской ГРЭС в повышенных дозировках (300 кг/м³) открывает возможности обеспечения экономии гранитного щебня;
- технология изготовления бетона с повышенными дозировками золы не предусматривает отличий от существующих режимов приготовления бетонной смеси и формирования изделий.

В последние годы создан новый класс многокомпонентных высокоэффективных ТМЦ, при производстве которых применяются золы ТЭС, шлаки различных производств, другие техногенные отходы. Разработана техническая документация «Цемент многокомпонентный тонкомолотый» (ТУ 57—3820—93).

Помол ТМЦ с этими добавками производится до удельной поверхности 4000—5000 см²/г.

ТМЦ изготавливается с содержа-

нием минеральных добавок от 20 до 80% и имеет марки от 30 до 50 МПа. Его можно выпускать как на цементных заводах, так и на предприятиях стройиндустрии при создании специального помольного цеха. Причем экономически для предприятий стройиндустрии последний вариант более выгоден, так как позволяет из 1 т портландцемента получать 1,5—2,5 т свежемолотого смешанного вяжущего и существенно увеличить объем производства бетона и железобетона.

В НИИЖБе разработана принципиально новая, малозатратная технология получения малоцементного и бесцементного вяжущего, основанная на сочетании крупнотоннажных отходов химической и энергетической промышленности.

Разработанное вяжущее с содержанием портландцемента до 30% является гидравлическим, водостойким, имеет нормальные сроки схватывания и характеризуется маркой по прочности в камне 15—45 МПа, а по ГОСТ 310.3 — марками 100—300. Мелкозернистые бетоны, полученные на основе разработанного вяжущего и золошлаковых смесей соответствуют классам В 7,5—В 20 при расходе портландцемента 50—100 кг/м³.

Применительно к легким бетонам комплексное использование отходов энергетики, металлургии и продуктов их целенаправленной переработки способствует не только существенному снижению их энергоемкости и себестоимости изготовления, но и (при соответствующем рациональном проектировании их состава) значительному снижению их теплопроводности. Последнее особенно важно в связи с необходимостью повышения требуемого термического сопротивления стен, что вызвано актуальнейшей проблемой экономии энергии для отопления зданий.

Так, применение в качестве мелкого заполнителя в легких бетонах зол и золошлаковых смесей ТЭС ведет не только к снижению их энергоемкости, но и способствует решению одной из главных проблем технологии основного вида этих бетонов — керамзитобетона, а именно — дефицита обжиговых пористых песков, необходимых для получения бетона с требуемой низкой плотностью и теплопроводностью, а стеновых изделий — с достаточно высоким термическим сопротивлением.

Многочисленными исследованиями НИИЖБа и других организаций, успешным опытом внедрения их результатов установлена особенно высокая эффективность комплексного использования в легких бетонах отходов металлургической про-

мышленности и продуктов их переработки. Эта эффективность определяется реализованной возможностью получения на основе металлургических шлаков и шламов не только низкоэнергетических, но и низкотеплопроводных заполнителей, вяжущих и активных минеральных добавок для легких бетонов.

Так, на опыте предприятий стройиндустрии таких крупных металлургических центров, как Липецк, Череповец, Челябинск, показана высокая эффективность замены в конструкционно-теплоизоляционных легких бетонах высокоэнергетического и дорогостоящего привозного керамзита на пористые заполнители всех необходимых фракций, получаемые из металлургических шлаков текущего выхода при энергозатратах на порядок меньшие в сравнении с производством керамзита.

В последнее время номенклатура пористых заполнителей из металлургических шлаков расширилась: разработаны и используются в легких бетонах заполнители не только из доменных, но и из ферросплавных шлаков, причем не только традиционной щелочной, но и грависнодобной формы; последние более эффективны в легких бетонах благодаря существенно меньшей открытой пористости, более однородной и мелкопористой структуре, что выражается прежде всего в меньшем (на 10—15%) требуемом расходе цемента.

Разработано на основе доменного граншлака и успешно апробировано на Череповецком заводе ЖБИК низкотеплопроводное вяжущее нового вида, а именно вяжущее низкой водопотребности (ВНВ). Две марки такого вяжущего (ВНВ-30 и ВНВ-50) активностью соответственно 4,5 и 5,5 МПа получены при совместном помоле доменного граншлака Череповецкого металлургического комбината и пикалевского портландцемента марки М 400 в присутствии суперпластификатора С-3.

Изготовленный же на основе ВНВ-30 и пористых заполнителей из того же доменного шлака ЧерМК, но текущего выхода (гидроэканной шлаковой немзы фракций менее 5, 5—10 и 10—20 мм) легкий бетон классов В 3,5 и В 5 имеет, как показали исследования НИИЖБа:

- в сравнении с ранее используемым для изготовления стеновых панелей керамзитобетоном на портландцементе (ПЦ) или даже шлакопортландцементе (ШПЦ) с практически тем же расходом, что и расход ВНВ в шлакоцементобетоне, энергоемкость ниже на 30—40% при лучших теплотехнических показателях;
- в сравнении с используемым в

последнее время шлакопемзобетоном на основе ПЦ и ШПЦ коэффициент теплопроводности бетона в состоянии эксплуатационной влажности ниже в среднем соответственно на 18,6 и 11,2%, а энергоемкость ниже на 7—9%.

Преимущество же в меньшей теплопроводности шлакопемзобетона на основе ВШ в сравнении с бетоном на ПЦ или даже ШПЦ обусловлено, во-первых, относительно высоким объемом аморфизированной шлаковой составляющей в цементном камне, во-вторых, установленной в экспериментах более мелкопористой структурой растворной части бетона. Последнее объясняется меньшей водопотребностью бетонной смеси на основе ВШ в сравнении со случаем использования портландцемента за счет соответственно меньшей величины нормальной плотности цементного теста (19% против 25%). В соответствии же с основными положениями теплофизики дисперсных частиц, чем меньше средний размер пор в капиллярно-пористом твердом теле, тем ниже величина его теплопроводности. Весьма эффективным для использования в конструкционно-теплоизоляционном легком бетоне на шлаковых заполнителях должно быть шлакощелочное вяжущее; известный спектр достоинств такого вяжущего может быть дополнен тем, что теплопроводность его в затвердевшем состоянии ниже в среднем на 22%, чем у портландцементного камня.

Другим примером эффективного инженерного решения комплексного использования отходов в конструкционно-теплоизоляционных легких бетонах может быть пример использования бокситовых шламов (БШ) — отходов глиноземного производства алюминиевых заводов. БШ по разработанной в НИИЖБ технологии используется в легких бетонах и в качестве мелкого заполнителя, и в качестве основного компонента смешанного вяжущего.

В состав разработанного трехкомпонентного вяжущего входят: портландцемент М 400, молотый БШ (до остатка на сите 0,08 — 15—20%) и тонкодисперсная минеральная добавка алюмосиликатного состава (молотый доменный трансшлак или пыль рукавных фильтров — отход производства ферросилиция). Массовое соотношение этих компонентов соответственно (2,1—2,5):(1—1,5):(0,2—1). Разработанное вяжущее по сравнению с исходным портландцементом характеризуется пониженным на 10—13% значением нормальной плотности цементного те-

ста и меньшим в среднем на 16% значением коэффициента теплопроводности приготовленного на его основе цементного камня.

Последнее обусловлено более мелкопористой структурой вяжущего на основе БШ: при повышении содержания БШ от 20 до 60% общая пористость цементно-шламового камня уменьшается всего на 4—7%, капиллярная же пористость уменьшается на 12—16%, а количество пор геля увеличивается на 25—30%.

В результате использования в керамзитобетоне классов В 3,5—В 7,5 разработанного вяжущего на основе БШ обеспечено снижение расхода портландцемента на 35—50%; снижение коэффициента теплопроводности бетона в состоянии эксплуатационной влажности на 14—20%. При этом прочностные и деформативные характеристики бетона только улучшились: прочность при осевом растяжении повысилась на 10—17%, модуль упругости — на 11—18%.

Последнее обусловлено во многом повышением однородности структуры бетона. Снижение прочности при комплексном использовании БШ объясняется во многом и существенно более высоко развитой пористостью в естественном состоянии зерна шлама (удельная поверхность — 20—34 м²/г). Это определяет рациональность использования БШ в легком бетоне в качестве основного компонента вяжущего и мелкого заполнителя.

Таким образом, рассмотрение примеров показывает, что комплексное и рациональное использование в легких бетонах отходов промышленности и продуктов их переработки позволяет не только снизить их энергоемкость, но и значительно уменьшить энергозатраты на отопление зданий (или при сохранении тех же энергозатрат повысить комфортность жилища).

Отходы теплоэнергетики и металлургии должны рассматриваться как долговременный источник минерального сырья при производстве вяжущих, заполнителей и бетонов на их основе. Их применение способствует сохранению природного минерального сырья при одновременном освобождении окружающей среды от техногенных отходов, выполняя природоохранные функции.

К сожалению, многие из уже готовых эффективных инженерных решений комплексного использования отходов в тяжелых и легких бетонах имеют только опытное или в лучшем случае опытно-промышленное применение. Реализация же этих решений

или разработок при массовом выпуске бетонных или железобетонных конструкций не обеспечена в достаточной степени соответствующим технологическим оборудованием по переработке отходов на месте их накопления, а также преобразованию их в вяжущие и заполнители. Особенно это относится к оборудованию для мало- и бесклинкерных вяжущих.

Подводя итоги, можно сформулировать следующие предложения, направленные на внедрение технологии изготовления строительных материалов, изделий и конструкций с комплексным применением крупнотоннажных отходов энергетики и металлургии:

- осуществить требуемое инвестирование в разработку и изготовление необходимого оборудования для переработки промышленных отходов в эффективные строительные материалы, строительство промышленных установок, а также в выполнение соответствующих дополнительных исследовательских и проектных работ (при этом следует учитывать, что приоритетным направлением является переработка отходов на месте их образования и создание тем самым безотходных технологий на промышленных предприятиях России);
- разработать соответствующую налоговую политику, обеспечивающую заинтересованность инвесторов и производителей в переработке отходов промышленности;
- разработать законодательные акты, запрещающие разработку новых карьеров природных строительных материалов в регионах действия предприятий, образующих отходы указанных выше видов;
- ввести обязательную сертификацию продуктов переработки отходов и строительных материалов на их основе с учетом требований экологической безопасности;
- в целях инвестирования внедрения безотходных технологий переработки отходов необходимо создать экологический фонд из средств, получаемых за счет платы за землю, занимаемую отвалами, а также за транспортирование отходов в отвалы и содержание последних;
- создать межотраслевой центр по координации исследовательских, проектных и производственных работ в области переработки и использования в строительстве крупнотоннажных отходов различных производств.

УДК 666.06.053«313»

В. С. ГРЫЗЛОВ, ректор Череповецкого государственного индустриального института

Технический вуз в условиях преобразования общества

Наше время — время серьезных реформ — не оставило в стороне высшую школу. Общество стало задумываться, как от валового продукта к выпуску инженеров, приводящего зачастую к необъективному заполнению молодыми инженерами вакантных ячеек на производстве, сместиться в сторону фундаментального образования, которое, при его правильном формировании, позволяет перейти к иному, чем раньше, принципу обучения: от образования на всю жизнь к образованию через всю жизнь. Новым в этом процессе является также взаимодействие двух блоков учебных дисциплин: гуманитарного и естественнонаучного, что способствует воспитанию элитарных групп специалистов. В апреле 1993 г. постановлением правительства Российской Федерации был создан Череповецкий государственный индустриальный институт.

Реформирование высшей школы предусматривает внедрение многоуровневой системы подготовки. В этой системе определены три уровня: неполное высшее образование, высшее образование и полное высшее образование.

Такая система привлекательна тем, что не имеет тупиковых направлений, позволяет наиболее полно раскрыть индивидуальные способности, и, самое главное, естественно осуществить на каждом этапе обучения отбор тех, кто способен на следующем этапе более эффективно овладеть уровнем фундаментальной подготовки.

Череповецкий индустриальный институт предусматривает многоуровневую систему образования. В своей деятельности институт нацелен на выполнение социального заказа общества на получение базового высшего образования и заказов предприятий по подготовке дипломированных инженеров высшей квалификации. Институт будет готовить: младших инженеров, инженеров, дипломированных инженеров, инженеров-исследователей с присвоением академической степени бакалавра и магистра технических наук.

В соответствии с отраслевыми проблемами города и региона опре-

делены следующие направления базового высшего образования: строительство, автоматизация и управление, металлургия, химическая и биотехнология, наземные и транспортные системы, технологические машины и оборудование. Эти направления включают целый ряд специализаций, в их числе: технология и экономика строительных материалов, технология и экология строительных материалов и изделий, строительные материалы из местного сырья и техногенных отходов, технология и организация строительного производства, проектирование зданий и сооружений, охрана окружающей среды и рациональное использование природных ресурсов и др.

В структуре института три специализированных выпускающих факультета: строительного-технологического, механико-металлургического, автоматизации и управления. Для реализации фундаментальной подготовки созданы факультеты: естественнонаучного и гуманитарно-экономического обучения. Последний планируется выпускающим по экономическому направлению. Однако уже сейчас по желанию студентов на всех направлениях осуществляется специальная финансово-экономическая подготовка, на некоторых — углубленное изучение иностранного языка.

Взаимосвязь по уровням образования реализуется через колледж, бакалавриат, магистратуру. Эти структурные подразделения достаточно условны, так как объединены единым учебно-методическим комплексом. Позитивное в этом плане — возможность горизонтальной и вертикальной мобильности студентов, переход с одной специальности на другую, возможность после окончания одного из уровней выбирать и быть готовым к поступлению на следующий уровень не только в данном, но и в другом вузе.

Главные вопросы, возникающие при открытии любого учебного заведения, — база и кадры.

Сегодня база института представлена несколькими учебно-лабораторными корпусами, хозяйственными постройками, общежитием. Разнообразное оборудование, приборы, вычис-

лительная техника, уникальные экспериментальные установки, инвентарь оцениваются суммой, близкой к трем миллиардам рублей. Удельный вес материальных вложений и площадей на одного студента примерно соответствует среднему по России, однако это значительно ниже средневропейского.

Вопрос кадров — более сложный. Принято оперировать цифрами, рассматривать процентное соотношение преподавателей высшей квалификации, сравнивать эти цифры с другими вузами. В любом случае главным стержнем сравнения должно являться качество преподавания и уровень знаний студентов. Это могут гарантировать высокая духовность, подвижность, талант и профессионализм преподавателя. Если обратиться к формальной стороне, то сегодня в институте работает 12 докторов наук, профессоров, 68 кандидатов наук, доцентов. В целом это составляет 52% от общего числа профессорско-преподавательского состава. Более 15 сотрудников и преподавателей института учатся в аспирантуре, и это пополнение в скором будущем даст ощутимый прирост высококвалифицированного кадрового потенциала. Сегодня аспирантура института осуществляет прием по следующим научным направлениям:

05. 23. 05 — Строительные материалы и изделия

01. 04. 07 — Физика твердого тела

05. 03. 05 — Процессы и машины обработки давлением

05. 05. 05 — Подъемно-транспортные машины

05. 16. 02 — Металлургия черных металлов

05. 16. 05 — Обработка металлов давлением

05. 17. 04 — Технология продуктов тяжелого (или основного) органического синтеза.

В плане научной деятельности перед институтом ставится задача формирования регионального научно-исследовательского центра (в перспективе — своего НИИ) для решения ряда проблем металлургической, энергетической, химической, строительной отраслей про-

мышленности. В число этих проблем входят: экологическая — анализ, мониторинг вредных выбросов, технологии их сдерживания, улавливания, обезвреживания; технологическая — переработка вторичных ресурсов, создание новых эффективных материалов, новых технологий получения и обработки металлов; конструкторская — разработка новых типов машин, механизмов, проектирование новых современных технологических линий; повышение качества — разработка и внедрение новых видов контроля (например, оптико-электронного) и создание соответствующей приборной базы.

Ведущие ученые института поддерживают связь с научно-исследовательскими центрами, являются членами ряда научно-технических и специализированных советов, участвуют в российских и международных конференциях и симпозиумах, постоянно публикуют свои работы в научных изданиях, имеют контакты с зарубежными научными коллективами, лабораториями, университетами. В целом научный потенциал института достаточно

высокий, однако снижение интереса предприятий к научным исследованиям, уменьшение объемов исследовательских работ, некоторый отход в сторону сиюминутных потребительских интересов, а также отсутствие систематической координации научно-исследовательских работ на уровне города, региона, выдвигают проблему сохранения и заинтересованности в работе научных кадров. Это приводит к необходимости создания третьего структурного подразделения института — коммерческого.

Коммерческая деятельность в настоящее время становится неотъемлемой частью функционирования любого института. Основная цель — укрепление фонда развития института, научных лабораторий, конструкторских бюро, материальное стимулирование сотрудников. В нашем институте эта деятельность предусматривает: реализацию научной продукции на внутрисоветском и международном рынках, посредническое и консультативное участие в контактах с фирмами по строительству и внедрению современных

технологий, организацию зарубежных стажировок инженерно-технических работников, преподавателей, студентов, открытие факультетов по выпению квалификации (региональный центр повышения квалификации), совместных и малых предприятий по разработке проектной документации, приборов, оборудования, программного обеспечения и пр. Небольшой опыт, который уже накоплен в структурных подразделениях и на кафедрах, послужит хорошей основой для дальнейшего развития и расширения коммерческой деятельности. Институт готов рассматривать различные предложения и сотрудничать с любыми государственными и негосударственными предприятиями.

Институт начал свой жизненный путь, имеет обширную программу деятельности, хорошее рабочее настроение коллектива, твердую уверенность во взаимодействии и помощи предприятия и администрации города и приглашает всех желающих продолжить свое образование в Череповецком государственном индустриальном институте.

Череповецкий государственный индустриальный институт

объявляет прием студентов в 1994 году по направлениям и специальностям

ДНЕВНОЕ ОТДЕЛЕНИЕ

Подготовки специалистов с присуждением академической степени бакалавра технических наук и дипломированных инженеров по следующим специальностям:

Т.01 СТРОИТЕЛЬСТВО

- 2906.06 Технология и экономика строительных материалов и изделий
- 2906.07 Технология и экология строительных материалов и изделий
- 2906.03 Строительные материалы из местного сырья и техногенных отходов
- 2903.04 Технология и организация строительного производства
- 2903.03 Проектирование зданий и сооружений, строительных конструкций

Т.02 АВТОМАТИЗАЦИЯ И УПРАВЛЕНИЕ

- 21.01 Автоматика и управление в технических системах
- 21.03 Автоматизация технологических процессов и производств

Т.05 МЕТАЛЛУРГИЯ

- 11.01 металлургия черных металлов
- 11.08 Обработка металлов давлением

Т.08 ХИМИЧЕСКАЯ ТЕХНОЛОГИЯ И БИОТЕХНОЛОГИЯ

- 25.13 Охрана окружающей среды и рациональное использование природных ресурсов
- 25.02 Химическая технология неорганических веществ
- 25.01 Химическая технология органических веществ

Т.13 ЭЛЕКТРОТЕХНИКА, ЭЛЕКТРОМЕХАНИКА И ЭЛЕКТРОТЕХНОЛОГИЯ

- 21.05 Электропривод и автоматизация промышленных установок и технологических комплексов

Испанская фирма «Индустриас Пардинас» предлагает на российский рынок свою патентованную технологию ротационных тоннельных обжиговых печей и сушилок с подвижным полом для сушки и обжига кирпича, черепицы, блоков перекрытий и других изделий строительной керамики. Целью данной статьи является ознакомление специалистов керамической промышленности с принципиальными конструктивными особенностями, основными технико-экономическими характеристиками и преимуществами технологии.

УДК 666:66.042

Х. Х. ПАРДИНАС, инж. (фирма «Индустриас Пардинас») Испания, Р. З. БЕРМАН, инж. (Канада)

Кирпичные и черепичные заводы с ротационными печами и сушилками

Фирма «Индустриас Пардинас» занимается строительством ротационных печей и сушилок около 25 лет, и за это время построила в различных странах свыше 60 заводов. Почти половина заводов с высоким уровнем автоматизации садки, перекадки, упаковки, сушки и обжига, с ротационной печью и двумя сушилками построена за последние 5 лет.

Идея изобретателя ротационной печи Херемиаса Пардинаса состояла в том, чтобы все вагонетки тоннельной печи соединить в одну непрерывную вагонетку — подвижной пол. Единственной геометрической фигурой, которая отвечала этой идее, был круг. Печь Пардинаса очень схожа с современными тоннельными печами: стены, свод, зоны подогрева,

обжига и охлаждения продукта выполнены из высококачественных материалов и огнеупоров. Основным отличием является круговой вращающийся пол и отсутствие сушильных и обжиговых вагонеток и рельсовых путей.

Тепловой агрегат конструктивно состоит из трех тоннелей: тоннеля печи (внутренняя дуга), тоннеля

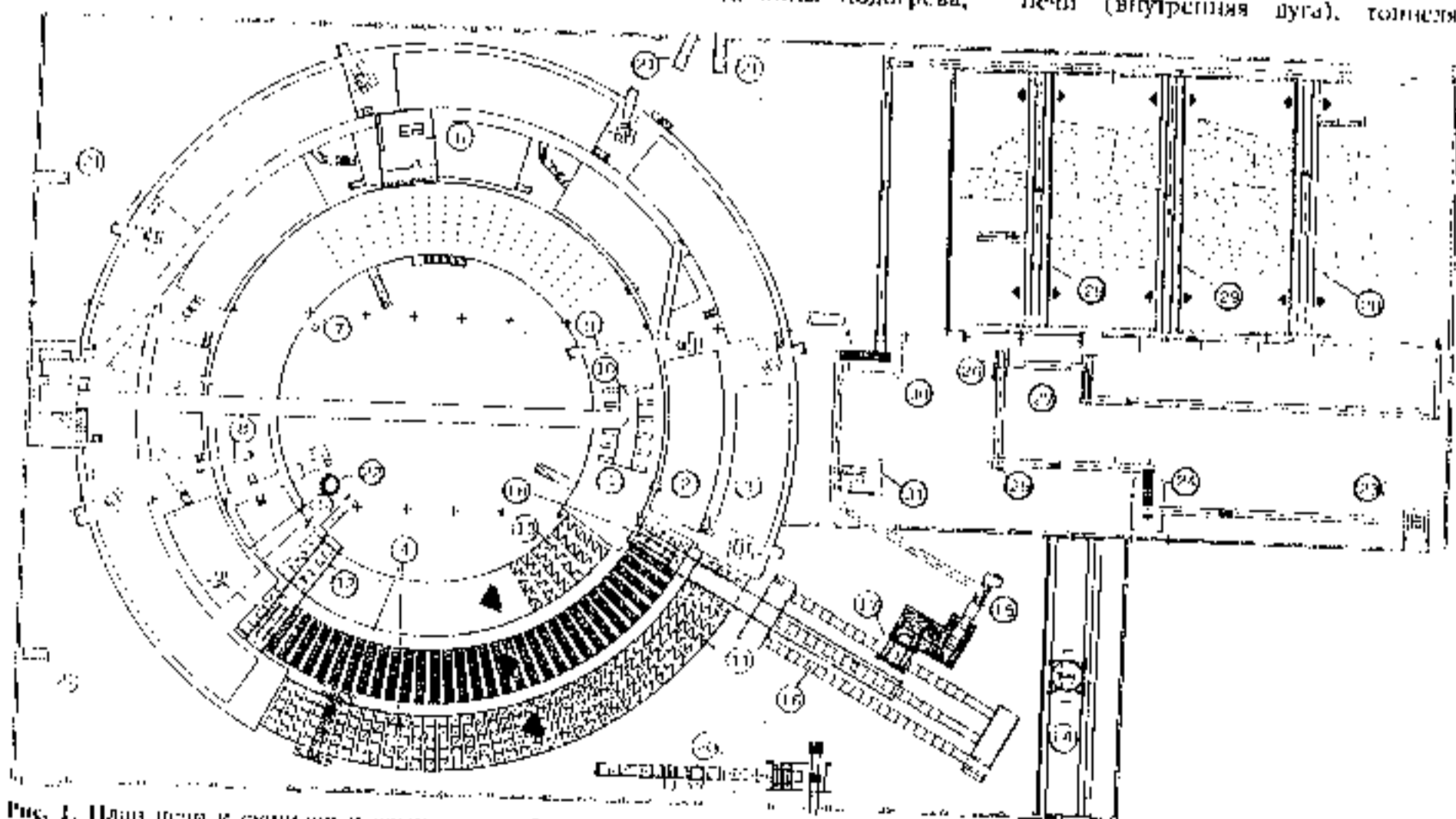


Рис. 1. План печи и сушилок и компоновка оборудования

1 — ротационная печь; 2 — ротационная сушилка; 3 — ротационная предварительная сушилка; 4 — вращающийся ротационный портал; 5 — форкамера печи; 6 — помещение шта управления; 7 — гидравлическая станция; 8 — рекуперированный воздух от охлаждения свода печи; 9 — рекуперированный воздух из подземной галереи; 10 — рекуперированный воздух от охлаждения готовых изделий; 11 — кирпич-сырец; 12 — кирпич после сушки на входе в печь; 13 — кирпич после обжига; 14 — мостовой кран; 15 — экскаватор с глыбовиком; 16 — карусель настировщика; 17 — настировщик; 18 — кран-перестановщик (карусель — предсушилка сушилка); 19 — кран-перестановщик (сушилка — печь); 20 — упаковщик; 21 — трубы выброса отработанного воздуха сушилок; 22 — дымовая труба печи; 23 — первичная дробилка; 24 — глиняный питатель; 25 — дезинтегратор; 26 — выхлопная труба печи; 27 — глиномешалка; 28 — дна моста для отбора глины; 29 — дна мост для загрузки глины; 30 — глиняный питатель; 31 — цеха тонкого помола

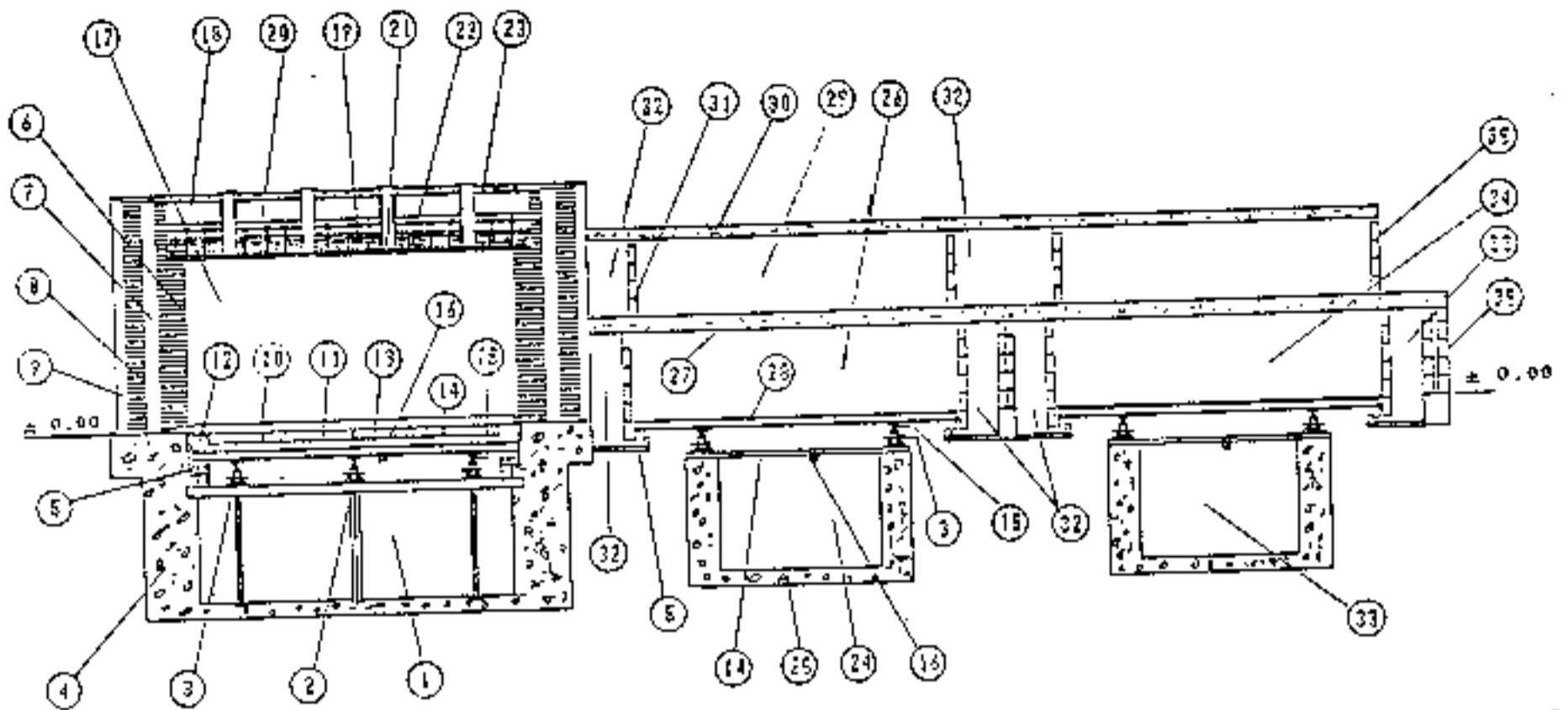


Рис. 2 Разрез печи и сушилок в зоне обжига

1— продуваемая подземная галерея печи. 2—опорная металлоконструкция печи. 3—ролик, 4—фундамент печи, 5—песочный затвор печи, 6—стена тоннеля печи из огнеупорного кирпича, 7—засыпка из перлита высокого качества, 8—наружная стена печи из лицевого кирпича, 9—металлоконструкция каркаса печи, 10—огнеупорная плита пода платформы, 11—огнеупор платформы, 12—боковой огнеупорный блок платформы, 13—жаропрочный керамзитобетон, 14—металлоконструкция платформы, 15—рельсы платформы, 16—кольцо с зубьями, 17—тоннель печи, 18—подвесной свод печи с изоляцией, 19—керамический элемент подвески свода, 20—жаропрочная подвеска свода, 21—глиня подвесного свода со стаканом горелки, 22—стальная балка для подвески свода, 23—бетонное перекрытие печи, 24—подземная галерея основной сушилки, 25—фундамент основной сушилки, 26—тоннель основной сушилки, 27—свод основной сушилки, 28—платформа основной сушилки, 29—воздухораспределительная камера, 30—перекрытие сушилок, 31—кирпичная перегородка, 32—воздуховоды, 33—подземная галерея предварительной сушилки, 34—тоннель предварительной сушилки, 35—наружная стена из лицевого кирпича

основной сушилки (по внешнему периметру печи) и тоннеля предварительной сушилки (по внешнему периметру основной сушилки). Каждый из тоннелей имеет статическую закрытую зону, являющуюся дугой $240-260^\circ$ — в ней происходит процесс обжига или сушки. Остальная часть круга — $100-120^\circ$ — открытая рабочая зона, где производятся все операции по садке, перекладке, снятию готовых изделий и т. д. (рис. 1). В этом случае единственной подвижной частью является движущаяся импульсами платформа (под) печи или сушилки. В этом состоит главное отличие классической технологии от технологии «Индустриал Пардинас». Компонировка в единый тепловой агрегат печи и сушилок позволила выстроить очень высокий уровень автоматизации технологического процесса, причем применяются только два автомата: садчик с резчиком и упаковщик, которые значительно превосходят автоматы, применяемые в технологии прямых тоннельных печей. Такая конструкция теплового агрегата предоставляет и несомненное преимущество — отказ от большого парка вагонеток, необходимых в классической технологии керамического кирпича.

Каждая платформа печи или сушилки расположена в своем тоннеле и опирается на ролики, установленные на опорные конструкции в

соответствующей подземной галерее (рис. 2).

В открытой зоне загрузки—выгрузки комплекса печи и сушилок работают два мостовых крана, которые выполняют следующие операции: снятие ряда поддонов с пакетами сырья с тележек пакетоформирующей машины и укладка на под предварительной сушилки, перестановка этих пакетов с поддонами после первого цикла сушки на под печи для обжига, снятие пакетов готовой продукции и перенос их на упаковочную машину, погрузка готовых упакованных изделий на транспорт для отправки заказчику или на склад. Длина рабочей части гидравлических захватов крана по горизонтали равна ширине платформы. Оператор крана управляет им с пола цеха.

Под каждой из трех платформ имеются проходные галереи высотой около 2 м. В этих галереях расположена система гидравлических толкателей и храповое устройство каждой из платформ, а также песочные затворы. Галерея дает возможность полностью пройти под любой из платформ, произвести осмотр, профилактику, замену или ремонт любого узла без остановки работы завода. Для охлаждения подземной галереи печи через нее продувается воздух, который затем используется в предварительной сушилке для сушки сырья. Это один из основных источников экономии

тепловой энергии в нашей конструкции обжиговой печи и сушилок. Температура воздуха в галерее под печью не выше 40°C .

Ротационная обжиговая печь имеет, как обычно, статическую обжиговую зону и этим напоминает традиционную прямую тоннельную печь. Тоннель печи состоит из 4 зон. Параметры ротационных печей различной производительности приведены в табл. 1.

Зона предварительного подогрева (9 ч) — подогрев осуществляется отходящими дымовыми газами.

Зона подогрева (5 ч) имеет длину 34—38 м, стены выложены огнеупорным кирпичом с содержанием оксида алюминия от 30 до 32%, а свод изготовлен из твердого огнеупора фирмы «Сирма», подвешенного к металлоконструкциям на жаропрочных стальных стержнях. Сверху твердый огнеупор засыпан крошкой из керамического волокна «Серафайбер», а затем покрыт двумя слоями волокна «Серавул» и «Серабланкет». Верхний слой выложен плотным твердым материалом «Сераблок». Толщина слоя изоляции составляет от 100 до 150 мм и увеличивается по мере приближения к обжиговой зоне. Подогрев осуществляется потоком отходящих дымовых газов с высокой температурой.

Зона обжига (8 ч) имеет длину около 24—28 м, стены выложены высококачественным огнеупорным

Таблица 1

Параметры	Производительность, млн. шт. кирпича				
	20	30	40	50	60
Ширина платформы (пода), м	2,4	3,5	4,6	5,7	6,8
Диаметр средней линии платформы, м	38,8	40	41,2	42,6	44,2
Длина тоннеля печи, м	80,8	82,6	85,3	88,6	92,1
Высота тоннеля, м	2,2	2,2	2,2	2,2	2,2
Число рядов роликов под подом	2	3	3	3	4

кирпичом с содержанием оксида алюминия и титана 40—42%, а свод изготовлен из керамических плит с содержанием $Al_2O_3 + TiO_2$ свыше 38%, прикрепленных на жаропрочных подвесках к металлоконструкциям, которые обдуваются холодным воздухом. Сверху керамический потолок засыпан толстым слоем крошки керамического волокна «Серафайбер» и покрыт листами «Серавул», «Серабланкет». Весь «сэндвич» закрыт сверху плотной плитой из материала «Сераблок». Общая толщина огнеупоров и изоляции в зоне обжига составляет около 150 мм. В этой зоне размещаются стаканы горелок, число которых определяется требованиями технологического процесса и видами топлива. Число рядов стаканов для горелок всегда больше фактически необходимого числа горелок. Это позволяет перемещать горелки и изменять конфигурацию кривой обжига. Стаканы горелок и плита подвешенного свода составляют один элемент.

Зона охлаждения готовой продукции (10 ч) длиной от 25 до 28 м, имеет почти ту же конструкцию, что и зона подогрева. Готовые изделия охлаждаются мощным потоком наружного воздуха, который затем используется для сушки.

Передвижение платформы автоматически осуществляется тремя гидравлическими толкателями, установленными под ней. Длина одного хода равна средней ширине одного пакета. Интервал между передвижениями составляет 25—35 мин и зависит от пустотности изделий, температуры обжига, сушки и других требований технологического процесса. Длительность цикла передвижения составляет около 10 с.

Для работы толкателей всех платформ (печи и двух сушилок) имеется один комплект насосной установки. В нее входят: насос с электродвигателем 15—20 кВт, емкость масла, автоматическое золотниковое устройство для переключения нагнетаемого потока жидкости в толкатель соответствующей платформы и сброса давления после окончания цикла передвижения, система трубопроводов, вентиляей, соленоидов, датчиков, концевых выключателей.

Автоматическая система управления гидравлическим приводом смонтирована в щите управления печи и сушилок. Цикличность перемещения задается на щитовом приборе или программой компьютера. Платформы опираются на несколько рядов роликов, по которым катится соответствующее число рядов рельсов, являющихся частью платформы. Ролики имеют высокопрочные подшипники и набиты высокотемпературной смазкой. Для герметизации внутреннего пространства печи на входе имеется форкамера, синхронизированная с автоматической системой передвижения платформы печи. Одновременное открытие обоих ворот форкамеры исключается. Это позволяет устранить возможность попадания продуктов сгорания в помещение, где работают люди, и предотвращает разгерметизацию печи и подсос воздуха. На выходе печи имеются только одинарные ворота.

КИПиА печи осуществляют:

- регулирование, вывод на дисплей и запись в память или на ленту принтера температуры и других параметров процесса;

- вывод на дисплей температуры во всех зонах печи и сушилок;
- световую и звуковую сигнализацию отклонения от заданных параметров;
- аварийную остановку по сигналам погасания факела горелок, остановку дымососа и других важных вентиляторов, сигналов прекращения подачи топлива или понижения давления и т. д.

В КИПиА печи входят:

- автоматическая система синхронизации и управления работой гидротолкателей и шлюзов, отключения горелок на время движения платформы печи;
- приборы показывающие: другие параметры, в том числе давление газа и т. д.;
- мнемоническая схема;
- амперметры важнейших двигателей;
- кнопки пуска и остановки механизмов в ручном режиме, кнопка аварийной остановки и т. д.;
- сигнализация отказов или срабатывания блокировки схем управления отделения глиноподготовки и формования.

В нижней части щита смонтирована пусковая и защитная аппаратура вентиляторов, гидронасоса, форкамеры и шлюзовых ворот и т. д.

Основная сушилка располагается по внешнему периметру печи, а предварительная сушилка — по внешнему периметру основной. Такая конструкция сушилок в одном тепловом агрегате с печью требует значительно более низких капиталовложений и эксплуатационных

Таблица 2

Параметры сушилок	Производительность, млн. шт. кирпича				
	20	30	40	50	60
Время сушки, ч:					
предварительной	26—28	26—28	26—28	26—28	26—28
основной	24—26	24—26	24—26	24—26	24—26
Температура сушки, °С:					
предварительной	20—40	20—40	20—40	20—40	20—40
основной	50—100	50—100	50—100	50—100	50—100
Ширина платформы, м	2,4	3,5	4,6	5,7	6,8
Диаметр средней линии платформы, м:					
предварительной сушилки	52	57,7	63,2	68,8	74
основной сушилки	45	48	52	54,5	57,5
Длина тоннеля, м:					
предварительной сушилки	106	114	120	125	129
основной сушилки	123	136	148	151	163
Число рядов роликов под каждым подом	2	2	3	3	4
Число пакетов 1x1 м по ширине платформы	2	3	4	5	6
Высота сушильного тоннеля, м	1,2	1,2	1,2	1,2	1,2
высота проходных галерей, м	1,9	1,9	1,9	1,9	1,9

расходов и пригодна для всех видов, размеров и форм изделий.

Ниже (табл. 2) приведены основные рабочие параметры предварительной и основной сушилок.

Брус сырого материала формируется мощным экструдером, разрезается многострунным резчиком на кирпичи или блоки, которые укладываются автоматическим пакетирующим в пакеты размером около 1х1х1 м на деревянные поддоны. Мостовой электрический кран, установленный в пролете *загрузки-выгрузки*, с помощью захвата с гидравлическим приводом поднимает ряд поддонов с сырым материалом и переносит их на платформу предварительной сушилки. После окончания цикла предварительной сушки этот ряд пакетов на поддонах переставляется краном на платформу основной сушилки. После окончания второго цикла сушки кран снимает пакеты кирпича с платформы основной сушилки, но уже без поддонов, и укладывает пакеты кирпича на платформу печи для обжига на высоту 2 м.

Эксплуатация ротационной печи и сушилок обеспечивает ряд технико-экономических и технологических преимуществ по сравнению с прямыми тоннельными печами и сушилками и применением вагонеток.

Объединение печи и сушилок в одном агрегате позволяет сэкономить от 25 до 30% топлива. Утилизация тепла составляет 80—100%, и оно полностью используется для сушки. Это возможно из-за наличия продуваемой галереи под платформой печи, продуваемого пространства между верхом печи и подвесным сводом, отбора тепла от охлаждаемого материала в печи после обжига, теплопередачи от стенки печи к стенке основной сушилки и других конструктивных особенностей наших печей и сушилок.

Сушка кирпича-сырца в двух сушилках позволяет вести процесс по графику со «ступенчатой кривой». В предварительной сушилке процесс идет в очень мягком режиме при температуре около 25—45°C. Это обеспечивает закрепление формы изделия и раскрытие поверхностных микропор, что в последующем значительно облегчает испарение влаги и снижает вероятность деформации и образования внутренних напряже-

ний, трещин, и позволяет затем интенсивно сушить изделия в основной сушилке при температуре 70—110°C.

Брак в производстве снижается до минимума, а качество сушки значительно улучшается благодаря более длительному циклу в двух последовательных сушилках — около 50—55 ч. Появляется возможность использовать низко- или высокопластичные глины, которые нельзя применять при традиционной технологии. Снижению брака и боя способствует также отсутствие операций по перекладке изделий на переделах сушки, обжига, транспортировки на склад. Герметизация входа печи обеспечивается двойным плюзом (форкамерой) для предотвращения попадания продуктов сгорания в цех, исключения подсоса воздуха из помещения цеха и предотвращения охлаждения тракта дымовых газов.

Почти полное отсутствие тепловых и механических напряжений на конструкции и узлы платформ существенно снижает число поломок огнеупоров и механических узлов, резко снижает эксплуатационные расходы и простои оборудования. Простая и надежная схема теплового контроля обеспечивает высокое качество сушки и обжига, способствует экономии тепловой энергии и практически не требует обслуживания. Вся платформа печи или сушилок просматривается при проходе через зону *загрузки-выгрузки* и может быть отремонтирована без остановки агрегата, а круговая галерея под платформами позволяет выполнить любой ремонт или замену ролика, гидроцилиндра и т. д. без остановки агрегата. Нет ни одной движущейся детали или узла печи или сушилок, ремонт и обслуживание которых были бы невозможны в ходе нормальной работы завода. Все это снижает расходы на обслуживание, ремонт и замену оборудования и узлов.

При применении самой современной тоннельной печи расход условного топлива составляет около 150—160 кг на 1000 шт. кирпича. При использовании нашей технологии с ротационной печью и сушилками расход топлива составляет около 110—120 кг условного топлива на 1000 шт. кирпича. В условиях,

когда составляющая стоимости топлива в себестоимости продукции многократно возрастает из-за роста цен на все его виды, заказчик получит наибольшую прибыль и при высоком качестве продукции будет иметь наименьшую себестоимость.

Глиноподготовка и формование кирпича-сырца осуществляется методом жесткой экструзии, которым пользуются свыше 90% кирпичных заводов США, Англии, Канады, ЮАР, Индии и других стран. Этот метод завоевывает все большую популярность и в Европе. Мы используем технологию и оборудование американской фирмы «J. C. Steele & Sons», которая является мировым лидером в этой области. Жесткая экструзия наиболее соответствует российским климатическим и сырьевым условиям. При методе жесткой экструзии можно формовать глину с влажностью 12—16%, что позволяет удалять при сушке значительно меньше влаги, чем при сушке изделий, полученных при пластичной экструзии при влажности около 20%, также не требуется высокая пластичность сырья, а это позволяет использовать низкопластичные глины, глинистые сланцы и отходы углеобогащения.

Высокое давление (свыше 80 бар) в головке экструдера позволяет получить очень компактный и прочный брус с влажностью 14—16%, что весьма положительно влияет на качество и геометрию изделий после сушки, так как значительно снижает усушку и тем самым деформации, трещины и т. д. В связи с высокой степенью компактности массы снимаются все проблемы морозостойкости изделий.

Однако, если заказчик предпочтет технологию глиноподготовки и формования методом пластичной экструзии, мы готовы предложить такое оборудование фирм «Verdes» (Испания), «Уни Маранцо» и «Бонджованни» (Италия).

Фирма «Индустриас Пардигас» уже имеет несколько контрактов в России и на Украине, по трем из них ведется строительство. В подготовленном заказчиком здании мы готовы смонтировать технологическое оборудование и печь с сушилками за 12—14 мес.

Международная компьютерная выставка «Комтек-94»

С 25 по 29 апреля 1994 г. в Москве в выставочном комплексе на Красной Пресне проводилась международная специализированная выставка компьютерной техники «КОМТЕК-94». Выставка была организована компанией «Крокус Интернейшнл» (РФ) и корпорацией «Комтек Интернейшнл» (США) совместно с АО «Экспоцентр». Проведение «КОМТЕК» стало хорошей традицией, и под этим именем компьютерный мир собирался уже пятый раз. По сравнению с прошлым годом площадь выставки возросла почти в два раза, а число участников выставки увеличилось почти втрое. В выставке приняли участие такие лидеры компьютерного мира, как IBM, STEMENS NIXDORF, HEWLETT PACKARD, BORLAND, SUN MICRO, DELL, COMPAQ, MICROSOFT, DRACLE, NCR, BULL, STEEPLER и др.

«КОМТЕК» считается самой престижной, самой известной и самой крупной в России компьютерной выставкой. Представители многих фирм отметили, что ни одна из выставок, проводимых на территории СНГ, не сравнится с «КОМТЕК» по уровню профессионализма организаторов и квалификации посетителей.

Посетителям выставки были представлены передовые компьютерные технологии, последние версии программных продуктов, периферийные устройства, сети, средства связи, множительная техника, телекоммуникации, системы компаний «Windows», «UNIX», «Macintosh».

Фирма Sun Microsystems представила новые модели рабочих станций, и среди них — первая в мире компьютерная настольная станция SPARCstation Voyager, по производительности вдвое превосходящая своих предшественников.

Компания IBM приступила к выпуску новых модифицированных версий компьютера PS/2 Premium 56 и 57 с более мощным процессором и усовершенствованной графической подсистемой, которая стала более быстрой и менее дорогой.

Новый компьютер фирмы Apple «Power Macintosh» на сегодняшний день является самым мощным в мире. Сверхмощный процессор для него разработали совместно фирмы IBM, Apple и Motorola. Этот компь-

ютер позволяет одновременно работать с программами разных операционных систем: MS-DOS, Windows, Macintosh. Впервые появилась возможность делать на компьютере видео-конференцию, распознавать речь.

В стандарте компьютеров фирмы Apple заложено то, что для компьютеров других производителей доступно в качестве дополнительных устройств и расширений, а именно, пользовательский графический интерфейс, сетевое обеспечение, порты для подключения дополнительных внешних устройств, «мышь» и многое другое.

Компьютеры компании Hewlett-Packard позволяют работать одновременно на одном экране с программным обеспечением для UNIX, Windows, Mac и приложениями для больших ЭВМ.

Компания Hayes является основателем модемостроения и стремится сохранить главенствующее положение на рынке. В настоящее время создаются недорогие модемы для малых и частных офисов, для того, чтобы помочь бизнесменам расти и общаться быстрее. Компания решает проблемы телекоммуникаций будущего. Развивается новое направление, которое позволит модемам работать без проводов. Это увеличит скорость передачи и объемы передаваемой информации. Позволит соединить цифровые и аналоговые сети между собой. Большое внимание уделяется надежности продукции и совместимости всех разработок.

Отечественные фирмы представляли на выставке программные продукты по обработке текстовой информации. Их охотно покупают российские и иностранные бизнесмены, так как за последнее время увеличился поток деловых бумаг на русском языке.

Фирма Информатик представила на выставке серию программных продуктов. Одним из наиболее интересных является интеллектуальная система проверки правописания в русских текстах «ОРФО», которая позволяет найти и исправить орфографические ошибки, проверить согласование слов в предложении, знаки препинания и правильность использования строчных и прописных букв, позволяет найти синонимы к словам. «ОРФО» находит стилисти-

ческие ошибки, делает оценку доступности текста для чтения и совместима почти с любым текстовым редактором: Microsoft Word, Microsoft Works, Word Perfect, Multi Edit, Лексикон и др.

Еще одним продуктом фирмы Информатик является резидентный электронный словарь «Контекст». Он содержит семейство англо-русских, русско-английских словарей по различным тематикам и позволяет переводить не только отдельные слова, но и группы слов (устойчивые словосочетания, фразеологизмы, идиомы).

Разработка АО Проект МТ — система автоматического перевода для основных европейских языков в области «деловая корреспонденция», которая переводит страницу текста за 20-40 сек.

Учебные центры рекламировали курсы для специалистов по обучению работе в различных системах, а также курсы для начинающих пользователей персональных компьютеров.

Учебный центр МИКРОИНФОРМ занимает ведущее положение в стране по подготовке специалистов в области компьютерных средств. Он обучает работе в различных операционных средах (MS-DOS, Windows, NetWare, Unix), с такими инструментальными средствами как Master, Лексикон, SuperCalc, Ventura Publisher, Clipper, C++. На базе центра работает авторизованный учебный центр фирмы Novell.

На выставке было представлено большое число банковских и бухгалтерских программ. Фирма IC представила новые редакции сетевой и Windows версий «IC:Бухгалтерия».

Была широко представлена оргтехника. Посетители «КОМТЕК» могли купить компьютеры, программное обеспечение и оргтехнику со скидками 10—30%.

Для профессионалов и квалифицированных специалистов были организованы научно-технические семинары, симпозиумы и конференции, посвященные внедрению новейших компьютерных достижений, презентации фирм-участниц. Эта программа несла в себе не только деловую, но и просветительскую информатику.

Г. В. Абрамова

Уважаемые подписчики журнала!

Коллектив редакции и специалисты, работающие над выпуском номеров 1994 г., прилагают усилия к повышению информативности издания, к сокращению срока прохождения материалов в редакционном и полиграфическом передлах нашей технологии. Благодаря внедрению компьютерного набора и верстки почти вдвое уменьшен срок от поступления материалов в редакцию до выхода из печати. Таким образом информация начинает действовать быстрее, обеспечивая деловые контакты, партнеры в бизнесе скорее находят друг друга.

Журнал регулярно выходил в январе, феврале и марте текущего года. Надеемся, что наши подписчики получали журнал регулярно в течение последних месяцев. Мы изучаем вопрос своевременной доставки журнала читателям, поэтому просим Вас сообщить нам, в какие сроки получены журналы № 1(январь), №2(февраль), №3(март), №4(апрель), №5(май). Укажите, пожалуйста, свой адрес.

Заранее благодарим.

Редакция

IN THE ISSUE

- Ju. D. Bujanov, M. I. Lopatnicov* Standardless-lowful questions for utilization of mineral raw material for building materials production
A. I. Vesentsev, L. E. Zubakova, P. V. Besedin, V. V. Tursky, M. V. Chaikina Feasibility of chrysotile-asbestos having low biological hostility application in building materials
S. P. Titarenko, Ju. D. Rjasanov, E. V. Tumashik Grafical editor in hierarchical network of Petry for simulating and analizing discrete manufacturing processes
S. V. Solovjov Contactless control and protective devices for electric drives
A. I. Birjukov Comparison of structureless effectivity mouldy machines
X. X. Pardinaas, R. Z. Berman Brick and tile factories with rotative furnaces and drying-rooms
-

Авторы опубликованных материалов несут ответственность за достоверность приведенных сведений, точность данных по цитируемой литературе. Авторы гарантируют отсутствие в статьях данных, не подлежащих открытой публикации.

Редакция может публиковать статьи в порядке обсуждения, не разделяя точку зрения автора

Редакция не несет ответственности за содержание реклам и объявлений.

Учредитель журнала: ТОО рекламно-издательская фирма «СТРОЙМАТЕРИАЛЫ»

Журнал зарегистрирован в Министерстве печати и информации Российской Федерации за № 0110384

Главный редактор М. Г. РУБЛЕВСКАЯ

Редакционный совет:

Ю. З. БАЛАКШИН, А. И. БАРЫШНИКОВ, И. В. БРЮШКОВ, Х. С. ВОРОБЬЕВ, Ю. С. ПРИЗАК, Ю. В. ГУДКОВ, П. П. ЗОЛОТОВ, В. А. ИЛЬИН, С. И. ПОЛТАВЦЕВ (председатель), С. Д. РУЖАНСКИЙ, В. А. ТЕРЕХОВ (зам.председателя), И. Б. УДАЧКИН, А. В. ФЕРРОНСКАЯ, Е. В. ФИЛИППОВ

Адрес редакции: 117818, г. Москва, ул. Кржижановского, 13, ком. 507

Телефон: (095) 124-32-96

Оформление обложки художника В. А. АНДРОСОВА

Технический редактор Т. М. КАН

Корректор Т. Г. БРОСАЛИНА

Подписано в печать 21.06.94. Формат 60×88½. Бумага книжно-журнальная. Печать офсетная. Уч.-изд. л 5,4. Усл. печ. л. 3,92. Усл. кр. отт. 4,92. Тираж 3507. Заказ 512

Набрано в ТОО РИФ «Стройматериалы»

Отпечатано в Подольском филиале

142100, Подольск, Моск. обл., ул. Кирова, 25