

ЕЖЕМЕСЯЧНЫЙ НАУЧНО-ТЕХНИЧЕСКИЙ
И ПРОИЗВОДСТВЕННЫЙ ЖУРНАЛ
ГОСУДАРСТВЕННОЙ АССОЦИАЦИИ
ПРОМЫШЛЕННОСТИ СТРОИТЕЛЬНЫХ
МАТЕРИАЛОВ,
НАУЧНО-ТЕХНИЧЕСКОГО ЦЕНТРА
ПРОМЫШЛЕННОСТИ СТРОИТЕЛЬНЫХ
МАТЕРИАЛОВ
(СТРОМИННОЦЕНТРА)

СТРОИТЕЛЬНЫЕ МАТЕРИАЛЫ

№ 5
(425)
МАЙ
1990

Издается с января 1955 г.

Содержание

	УДАЧКИН И. Б. Новые тенденции в развитии промышленности строительных материалов	2
В ИНТЕРЕСАХ РАЗВИТИЯ МЕЖДУНАРОДНОГО СОТРУДНИЧЕСТВА	ОЛЕЙНИК В. И. Международное сотрудничество по строительным материалам для жилищного строительства	4
	БХАНДАРИ Р. К. ЦНИИС в г. Рурки — участник жилищной программы Хабитат от Индии	5
	РУЖАНСКИЙ С. Д. Метод передачи технологий в третьи страны	6
ВЯЖУЩИЕ МАТЕРИАЛЫ	БОРАХ Ю. Ц. Мини-масштабный цементный завод	7
	ВЕРМА Ц. Л. Производство извести и известковых растворов	9
	СВЕШНИКОВ Е. А., ЦИММЕРМАНИС Х. Б., ГРАНДАНС Ю. Я. Автоклазное производство высокопрочного гипса	10
	СИНГХ С. М. Печь для обжига гипса	11
	КАЛНЫНЬШ М. М., БЕРДИЧЕВСКИЙ Р. Е., ГРАНДАНС Ю. Я. Производство роман-цемента и извести в сельской местности	12
ГРАНДАНС Ю. Я. Самонивелирующиеся гипсовые стяжки под полы	14	
СТЕНОВЫЕ МАТЕРИАЛЫ	БЕРДИЧЕВСКИЙ Р. Е., РАДЗЮШОНОК В. С. Производство керамических строительных материалов на линиях малой мощности	15
	РАЙ МОХАЙ, ДАВЕ Н. Г. Строительные материалы для дешевого жилья	19
	ЯНЮШКИН В. Ф., БЕРДИЧЕВСКИЙ Р. Е. Гипсовые блоки для наружных и внутренних стен	21
	ТУРЦИНЬШ Р. П., ЯНЮШКИН В. Ф. Гипсовые пазогребневые плиты для перегородок	22
	ЧАНДРА ДЖАНЕШ. Камнебетонные блоки	22
КОНСТРУКЦИОННЫЕ МАТЕРИАЛЫ ДЛЯ СТЕН, ПЕРЕКРЫТИЙ, ПОКРЫТИЙ	ПАРАМЕШВАРАН В. С. Армоцемент	23
	ДЖАЙСИНГХ М. П. Применение системы «Холопан» в строительстве	25
	МАНИ К. Сборные облегченные плиты перекрытий и покрытий	26
	АРОНЧИК В. Б. Сборные конструкции покрытий	28
ОТДЕЛОЧНЫЕ МАТЕРИАЛЫ И ИЗДЕЛИЯ	ПАВЛЮК Г. Е. Новые отделочные материалы	30
	ФАЙТЕЛЬСОН В. А. Материалы и изделия из высоконаполненных термопластов	31



МОСКВА
СТРОИЗДАТ

НОВЫЕ ТЕНДЕНЦИИ В РАЗВИТИИ ПРОМЫШЛЕННОСТИ СТРОИТЕЛЬНЫХ МАТЕРИАЛОВ

В СССР создана мощная база по производству строительных материалов и изделий.

Современный этап развития материальной базы строительства характеризуется вводом в строй и действием крупных цементных предприятий с высокой единичной мощностью, а также предприятий, выпускающих легкие эффективные изделия, конструкции и материалы полной заводской готовности.

Большие масштабы и высокие темпы капитального строительства в стране требуют постоянного роста производства строительных материалов. Затраты на материалы, расходуемые на возведение зданий и сооружений, составляют примерно половину стоимости строительно-монтажных работ.

Основные предприятия и организации промышленности строительных материалов объединены в Государственную ассоциацию «Союзстройматериалов», которая является самостоятельным производственно-хозяйственным комплексом. В его состав входят семь отраслевых концернов.

Сложившаяся тенденция развития промышленности выражается в появлении крупных единичных производств, создаваемых по узкоотраслевому принципу, в максимальном использовании мощностей, а иногда в их существенном перекрытии любой ценой. Естественными недостатками такого подхода стали усложненные транспортные связи предприятий строительных материалов с потребителями продукции, некомплексное использование сырья, сильная зависимость производства от внешних энергетических и других инженерных источников, большие трудности в вопросе оперативного изменения номенклатуры изделий.

Кроме того, излишняя централизация экономической деятельности крупных предприятий, во-первых, сделала их невоприимчивыми к техническому совершенствованию и, во-вторых, стала причиной ослабленного внимания к малым предприятиям, в том числе к заводам местных строительных материалов. В результате в стране отсутствовала научно-техническая и машиностроительная база по созданию автоматизированных, высокопроизводительных предприятий, мощность которых была бы на уровне потребности небольших городов, районов, отдаленных строек. Существующие предприятия этого типа не развиваются, работают на устаревшем оборудовании, в их технологиях требуется применение ручного труда.

Невнимание к развитию предприятий местных вяжущих привело к появлению искусственного дефицита цемента, так как устаревшее производство извести, гипса и других вяжущих сделало эти продукты повсеместно более дорогими, чем цемент.

Новое хозяйственное законодательство в нашей стране, появление различных форм собственности (в том числе собственности предприятий) объективно меняют традиционное развитие производства строительных материалов. Возникают в этом плане новые тенденции, в основе которых — необходимость полного удовлетворения потребности народного хозяйства в материалах и изделиях.

Рассмотрим современные направления развития материальной базы строительства на примере цементных производств, промышленности стеновых материалов и пористых заполнителей.

Цементная промышленность СССР является одним из крупнейших производителей цемента в мире. В 1989 г. объем его производства составил 140,4 млн. т (из 1100 млн. т в мире). На душу населения в СССР пришлось 488 кг, в США — 309 кг, в Китае — 186 кг, в Японии — 632 кг. Однако развитые капиталистические страны в последние годы увеличивают импорт цемента и сокращают его производство

в собственных странах. Такая тенденция приобретает устойчивый характер.

В цементной промышленности СССР действуют 398 работающих печей. Из них только 3 агрегата имеют современные циклонные теплообменники с реакторами-декарбонизаторами. Данные о производительности труда в зарубежной цементной промышленности имеют разноречивый характер, поэтому для сравнения приведем цифры США и СССР. Так, в 1988 г. в США выработка на одного работающего составляла примерно 3200 т, в СССР — 1850 т. Тем не менее в СССР отмечается высокая концентрация производства на предприятиях, мощность некоторых находится на уровне 4 млн. т цемента в год. В среднем отечественные предприятия имеют мощность более 1,5 млн. т.

Официальная концепция дальнейшего развития цементной промышленности состоит в реконструкции действующих предприятий, как правило, за счет строительства новых технологических линий сухого способа производства; в строительстве новых предприятий в отстраняющихся регионах при наличии там сырья; в развитии производства тонкомолотых и смешанных цементов и мелоклинкерных вяжущих материалов со строительством современных помольных линий с предварительным дроблением материала, помола и сепарации по замкнутому циклу.

Параллельно появляются заказы от различных ведомств и организаций на проектирование и строительство заводов малой мощности — от 50 до 300 тыс. т в год. Этот вопрос для отечественной промышленности новый и суждения, по нему неоднозначны. Первые предприятия такого типа проектируются и строятся. Практика покажет, каковы их технико-экономический потенциал, перспективы развития. Цементные заводы малой мощности или «мини-заводы», по видимому, займут определенное место в народном хозяйстве страны как предприятия-утилизаторы минеральных отходов промышленности и торно-добывающих (обогатительных) предприятий, как заводы для отстраняющихся отдаленных регионов страны с ограниченной сырьевой базой, как экспериментальные предприятия для изучения нетрадиционного сырья и новых технических решений. Организациями — разработчиками таких заводов являются «Гипроцемент» (г. Ленинград), НПО «Алиит» (г. Ташкент). Оборудование для них разрабатывает и будет изготовлять ПО «Волгоцеммаш» (г. Тольятти), ПО «Ижорский завод» (г. Ленинград) и другие организации и предприятия страны.

В обстановке значительного дефицита цемента в стране представляют интерес предложения ВНИИжелезобетона, НИИцемента и других организаций по тонкому измельчению клинкера или по домолу цемента с активными минеральными и органическими добавками. В частности, разработана и проходит промышленную проверку технология тонкомолотых многокомпонентных вяжущих (ТМВ) и вяжущих низкой водопотребности (ВНВ).

Теоретической предпосылкой новых разработок является массовый выпуск на предприятиях страны цемента с излишним «клинкерным потенциалом». Так, средняя удельная поверхность выпускаемого цемента составляет 280 м²/кг, в то время как оптимальная удельная поверхность продукта находится в пределах от 320 до 380 м²/кг. Названные величины не являются предельными. Частнов от деления этих величин достаточно объективно определяет величину необоснованных потерь в доле клинкерных материалов. Исследования, выполненные названными выше институтами, показали возможность получить высокопрочные вяжущие материалы с расходом цементного клинкера всего 50 и даже 30% по массе продукта.

Для осуществления новых технологических процессов в НПО «Цемент» с участием специалистов, привлеченных из других организаций, разрабатываются комплекты помольных линий по изготовлению ВНВ и ТМВ различной мощности. Так, в ПО «Ижорский завод» с 1991 г. будет выпускаться комплект оборудования, состоящий из пресс-валков, мельницы, пылесоса и других устройств мощностью по цементу 350 тыс. т в год. Условное название линии «Ижора». Уровень техники и технологии, предусмотренный в этой линии, превышает международный. Заказы на линию от заинтересованных ведомств и организаций будут приниматься и рассматриваться со второй половины этого года.

Для малых предприятий в НПО «Цемент» организована разработка линий по домолу цемента с использованием вибромельниц типа СВМ-160 и СВМ-200 конструкции Опытного завода со специальным бюро МНПК «Механобр» (г. Москва). Условное название линии «Дарница». Ее мощность 15—35 тыс. т вяжущих в год. На этой линии происходит совместный помол портландцемента и минеральной добавки в соотношении 1:1 или 1:2 в присутствии определенного количества органической добавки.

Полученное вяжущее имеет активность 40 и более МПа. Стоимость «Дарницы» сравнительно небольшая, ее окупаемость — до 2 лет.

Удельные капитальные вложения на 1 т добавочного продукта не превышают 50 р. (несмотря на малую мощность линии). Безусловно, линия «Дарница» — пример современного «малого предприятия». Она может эксплуатироваться как самостоятельный объект или как сырьевое отделение при производстве керамических стеновых, бетонных и кровельных материалов небольшого комплексного предприятия.

Промышленность стеновых материалов. Более 60% общего объема стеновых материалов в СССР выпускается в виде мелкоштучных изделий: глиняного и силикатного кирпича, мелких блоков, в том числе из ячеистого бетона и естественного камня.

В 1989 г. в нашей стране изготовлено керамического кирпича и керамических камней более 29 млрд. шт. усл. кирпича, что составило в общем объеме стеновых материалов около 45%. В крупномасштабном производстве керамического кирпича в последние годы взято направление на использование в качестве сырья промышленных отходов: углеобогащения, угледобычи, золошлаковых отходов ТЭС и др.

Разработаны и внедряются перспективные технологии производства кирпича методом жесткого и полусухого прессования на основе новых видов оборудования. Предполагаемая мощность новых предприятий — 60 млн. шт. усл. кирпича в год.

Особенностью заводов керамического кирпича являются высокие удельные капиталовложения (200 и более р. на 1 тыс. шт. усл. кирпича). Это обусловлено недостаточной мобильностью крупного предприятия, значительными затратами на доставку сырья и отгрузку продукции и др.

Народное хозяйство имеет многочисленные заказы на современные автоматизированные кирпичные заводы малой мощности. Такие заводы мощностью от 5 до 15 млн. шт. усл. кирпича разработаны рядом проектных институтов по технологии ВНПО стеновых и вяжущих материалов (пос. Красково Московской обл.), Укрстромнипроект (г. Киев). Оборудование для этих предприятий изготавливают машиностроительные заводы МГО «Строммаш» (бывшего Минстройдормаша). Технологические схемы предусматривают использование малых туннельных печей, печей со съёмным сводом. Способ формования массива зависит от вида сырья. Формование может быть пластичным и жестким. В качестве сырья, кроме традиционного, могут быть использованы углесодержащие отходы угледобывающей и углеобогащающей промышленности. Малые кирпичные заводы могут быть эффективны для сельских строительных организаций в отдаленных районах и как предприятия, предназначенные для утилизации отходов различных производств.

В последние годы в СССР стало интенсивно развиваться производство ячеистых бетонов и изделий. Если в 1989 г. выработка ячеистобетонных изделий составила 6—6,5 млн. м³, то к 1995 г. она должна превысить 40 млн. м³. Ячеистый бетон будет основным стеновым материалом для малоэтажного и индивидуального строительства в стране. Это обусловлено высокими технико-экономическими показателями производства и физико-техническими характеристиками материала. Так, удельные капитальные вложения в организацию производства ячеистого бетона в 2—3 раза меньше,

энергоёмкость в 3—5 раза ниже, чем для керамического кирпича, а стены из ячеистобетонных изделий теплые и легкие.

В НИПСиликатобетоне (г. Таллинн) разработаны и освоены технологические линии по производству изделий типа «Универсал» (мощностью 80—120 тыс. м³ в год), типа «Сиббет», а ВНПО стеновых и вяжущих материалов внедряет поточно-конвейерные линии различной мощности.

Производство ячеистых бетонов наиболее соответствует требованиям, предъявляемым к «малым» предприятиям местных стеновых материалов.

Из большого числа отечественных разработок указанного типа следует подробнее охарактеризовать линию «Сиблок», предлагаемую НПО «Цемент» и предназначенную для выработки мелких ячеистых блоков. Проектная мощность линии составляет 20—30 тыс. м³. Принципиальная схема линии заключается в базисно-классовой схеме производства изделий с удельными капитальными затратами в пределах 15—25 р. на 1 м³, что в 2 раза ниже лучших отечественных и зарубежных показателей. Выработка на одного работающего в год 800—1200 м³, что соответствует уровню передовых технологий.

Технология производства изделий «Сиблок» основана на использовании вяжущих типа ТМВ и ВНВ, содержащих 30—50% клинкера. Масса формируется в формообразующих ленточных конвейерах, для которых характерна линейное синхронное перемещение со скоростью 0,6—1,2 м/мин. Сформованный брус разрезается на изделия размером 250×300×500 мм или другие. Автоматическим захватом изделия на опциональном поддоне собираются в пакеты. Для набора бетоном прочности пакеты на посту вызревания выдерживаются 20—24 ч и отправляются на склад готовой продукции. Проектом предусматриваются комплексная автоматизация линии, дистанционный контроль управления процессом. Линию обслуживают 4 чел. в смену.

Поставка линий по формованию изделий «Сиблок» предусматривается в виде блоков высокой заводской готовности, что исключает ее дополнительную комплектацию на объекте. Изготовитель линии — специализированное совместное предприятие «Сиблок» (г. Новороссийск). Начало серийного производства линий — 1991 год.

Производство пористых заполнителей. СССР является крупнейшим производителем пористых заполнителей. Ежегодно в стране выпускается до 42 млн. м³ заполнителей, в том числе керамзит, вспученный перлит, шунгизит, шлаковая пемза и др. Программа развития производства пористых заполнителей связана с существенным сокращением энергозатрат, снижением насыпной плотности материала и повышением эффективности его производства и применения.

Так как пористые заполнители имеют большое значение для отечественного строительства, представляет интерес опыт ряда институтов страны: НИИКерамзита, ВНИПИТеплопроект, Укрстромнипроект и др. по созданию малых эффективных предприятий по производству пористых заполнителей из отходов промышленности. В качестве примера целесообразно рассмотреть опыт Киевского экспериментально-исследовательского завода института Укрстроммашпроект, где более пяти лет эксплуатируется линия по производству заполнителей из шлаков ТЭС. Мощность линии — 10 тыс. м³ в год. Плотность заполнителя — 250—350 кг/м³ при высоких прочностных показателях. Коэффициент формы гранул — 1—1,2.

Комиссия по совершенствованию хозяйственного механизма при Совете Министров СССР протоколом на заседании в июне 1989 г. одобрила идею создания малых предприятий и Положение об организации их деятельности.

На основании имеющегося в стране опыта НПО «Цемент», ПО «Камаз» и других заинтересованных технологических и машиностроительных предприятий создано совместное предприятие по машиностроению и производству эффективных строительных материалов «Сиблок». В 1991 г. это предприятие должно изготовить оборудование для малых предприятий. Имеются в виду комплекты линий по производству вяжущих материалов типа ВНВ и ТМВ (15—30 тыс. т в год), стеновых блоков (20—30 тыс. м³) и других изделий на основе названных вяжущих материалов.

Опыт этого предприятия будет изучаться и развиваться как одно из направлений более полного удовлетворения потребности народного хозяйства в местных строительных материалах и прежде всего для малоэтажного усадебного и индивидуального строительства на селе и в пригородной зоне.

В интересах развития международного сотрудничества

УДК 614.95.012.6(114)

В. И. ОЛЕЙНИК, канд. экон. наук, директор
ЛатНИИСтроительства

Международное сотрудничество по строительным материалам для жилищного строительства

Комиссия ООН по населенным пунктам на своей седьмой сессии в 1988 г. одобрила глобальную жилищную стратегию до 2000 г., цель которой — приблизить разрешение жилищной проблемы во всем мире, и в первую очередь в развивающихся странах.

Эти страны в настоящее время сталкиваются с серьезными трудностями на пути к достижению цели, главные из которых — недостаток строительных материалов, учитывающих специфику местных условий, требований к городскому и сельскому строительству, имущественные возможности застройщиков и т. д. Промышленность строительных материалов в большинстве развивающихся стран характеризуется недостаточным уровнем развития, следствием чего является дефицит и, как следствие, импорт основных строительных материалов, их высокая стоимость. Зависимость производства от иностранных вложений, недостаточное использование местных ресурсов, отсутствие четкой политики и долгосрочного планирования для достижения равновесия между спросом и предложением строительных материалов также являются сдерживающими факторами.

Следует подчеркнуть также зависимость производства строительных материалов в развивающихся странах от импортных технологий, что требует довольно высоких первоначальных вложений на их приобретение, препятствует их широкому распространению. Создаются дополнительные трудности в эксплуатации импортных технологий, их кадровому обеспечению.

Центр ООН по населенным пунктам Хабитат, наша страна в лице Госкомархитектуры, Госстроя Латвийской ССР и ЛатНИИСтроительства, а также Индия в лице Совета по науке и промышленным исследованиям Центрального научно-исследовательского института строительства (г. Рурки) и Центра инженерных исследований (г. Мадрас) выступили с инициативой разработки Международного проекта по передаче технологий на производство местных строительных матери-

лов в развивающиеся страны, обеспечивающих в первую очередь развитие жилищного строительства.

Проект предусматривает ряд этапов, среди которых отбор подходящих технологий в СССР и Индии и их документирование, изучение потребностей и условий рынка развивающихся стран в местных материалах и технологиях их производства, разработка стратегии по передаче отобранных технологий, учитывающей наличие ресурсов, квалификацию персонала, обеспеченность энергией, занятость населения, коммерческие соображения и т. д., а также выбор стран — получателей технологий.

К настоящему времени сторонами проведена подготовительная работа по реализации этого проекта, прошли консультации с представителями органов государственного управления и частными фирмами в Танзании, которая выступает в качестве страны — получателя технологий.

В соответствии с программой в г. Риге проводится Международный семинар, на котором Советский Союз и Индия представят свои технологии по производству местных строительных материалов странам — участникам семинара.

В предлагаемом вниманию читателей номере журнала приводятся некоторые технологии СССР и Индии по производству местных строительных материалов, изделий и конструкций из тех, которые будут представлены на семинаре.

Изучение этих технологий специалистами показало, что многие из них могут заинтересовать и наши предприятия, кооперативы, стройки, которые также ощущают дефицит материальных ресурсов для решения многих проблем, и в первую очередь — жилищной.

ЛатНИИСтроительства, СПКО «Оргтехстром» Госстроя Латвийской ССР и другие организации, принимающие участие в подготовке семинара, как советские, так и зарубежные, готовы представить возможность для более подробного ознакомления с технологиями, оказать помощь в их внедрении.

Центр ООН по населенным пунктам Хабитат организован на Генеральной Ассамблее ООН в 1978 г. С тех пор Хабитат — единственная организация в рамках ООН, осуществляющая деятельность в области жилищного строительства. Основной задачей было создание центра по обмену информацией и налаживанию сотрудничества с общественными и неправительственными организациями мира.

Хабитат участвует в осуществлении конкретных проектов по восьми направлениям в области жилищного строительства: политика и стратегия, пла-

нирование, консолидация усилий различных стран и организаций, развитие местного сектора, создание сравнительно недорогой инфраструктуры, политика в области земельных ресурсов, содействие в мобилизации финансовых ресурсов, содействие развитию проектных организаций.

Финансовый фонд Хабитат состоит из добровольных взносов государства-членов и других источников. Во главе секретариата Центра Хабитат стоит исполнительный директор в ранге заместителя генерального секретаря ООН д-р М. Аркот Рамачандран.

Р. К. БХАНДАРИ, д-р, директор ЦНИИС (Индия)

ЦНИИС в г. Рурки — участник жилищной программы Хабитат от Индии

Центральный научно-исследовательский институт строительства в г. Рурки создан Советом по научным и промышленным исследованиям (СНПИ) при правительстве Индии после завоевания независимости. На институт была возложена ответственность за создание, развитие и содействие в проведении научных разработок в области строительных конструкций и технологий всей страны. В соответствии с этими задачами в институте были основаны и развиваются такие научные направления, как современные решения строительных конструкций и технологий строительных материалов, наиболее целесообразные и эффективные планировочные решения.

Институт организовал шесть территориальных центров в Дели, Гайдерабаде, Бхопале, Калькутте, Ахмадабаде и Тричандруме для эффективного распространения и передачи на производство своих разработок, включая разработку технологий и лабораторные исследования материалов и новых конструкций для любых заказчиков (государственных и частных). Решения о государственном финансировании работ института и отбор технологий осуществляются на основе решений независимого экспертного совета при СНПИ.

Каждое подразделение института состоит из двух частей. Первая, состоящая из научных работников высокой квалификации, занимается научными разработками, а вторая обеспечивает внедрение этих разработок в практику строительства Индии и других стран. Это создало условия совместного развития фундаментальных теоретических исследований (первая часть) и прикладных научных разработок с практическим внедрением (вторая часть) в одной лаборатории под общим руководством.

Основные достижения института за годы его существования следующие.

Около 50 тыс. домов и квартир в различных штатах Индии построено с применением нашей технологии сборных кирпичных панелей, покрытий, что позволяет экономить до

20—30% стали и цемента по сравнению с традиционными решениями в железобетоне.

Первые 100 домов близ города Рурки оборудованы простой и дешевой системой очистки сточных вод (при очень низкой стоимости комплекта для кухни и ванной) и 160 сельских домов — упрощенными типами удобных санузлов, одобренных региональной резиденцией ООН.

По новой технологии из защищенного глинистого грунта с облицовкой в 1/2 кирпича построено 200 домов, а более 1000 домов построено с применением циклоустойчивых ядер, разработанных в нашем институте.

Нашими учеными разработана концепция развития сельских региональных центров, которыми применена для разработки планировочных решений развития 6 окружающих сельских регионов в округе Мирут.

Мы являемся авторами типовых проектов объектов здравоохранения и школ, по которым было построено более 2800 объектов только в двух штатах и значительно больше в остальных.

Институтом разработан пакет технологий производства местных строительных материалов, в частности, по малой механизации кирпичного производства, эффективная обжиговая печь, известковые печи и гидраторы производительностью от 5 до 25 т в сутки со значительной экономией топлива, солнечная печь для сушки древесины, керамические изделия для перекрытий и покрытий, строительные материалы из сельскохозяйственных отходов, специальные конструкции фундаментов для сложных геологических условий, различные виды местных строительных материалов и другие. Часть этих технологий приведена в этом номере журнала.

Успех всей работы института — во взаимодействии подразделений и тесной связи с отделом информации и внешних связей. О нашей успешной работе свидетельствует участие во всех больших строительных программах Индии и в программе Центра ООН Хабитат.

Программы Хабитат осуществляются тремя оперативными подразделениями, включающими: исследование и развитие, техническое содействие, информацию, документирование и организацию аудиовизуальной службы.

Хабитат использует результаты исследований в восьми вышеперечисленных направлениях своей деятельности и распространяет их в технических изданиях, на семинарах, посредством организации стажировок и совещаний специалистов. Определяются глобальные проблемы в области жилищного

строительства, которые находят отражение в основных документах организации.

В 1985 г. в рамках Хабитат выполнено 145 проектов на общую сумму порядка 90 млн. долларов США. Проекты осуществляются исключительно по просьбе заинтересованных правительств.

Хабитат имеет информационные бюро в Оммане, Банкоке, Будапеште, Женеве, Мехико, Найроби, Ванкувере.

С. Д. РУЖАНСКИЙ, канд. техн. наук (СПКО «Оргтехстром» Госстрой Латвийской ССР)

Метод передачи технологий в третьи страны

The main principles of method of transferring technology and equipment for construction and production of building materials to developed countries are considering in this work.

At first standing working commission of the country must be organize. This commission must includes the representative of government, scientists of the country and experts from OUN.

Also must be organize standing centre of construction and three commissions: to work of SRI and KB, to control of the work of firms and undertakings, to planning and economical management.

При разработке программ технико-экономического перевооружения строительной и промышленности строительных материалов любой страны очень важно определить основные стратегические ориентиры. Учитывая ответственность принимаемого решения на стратегическом уровне и последующую разработку конкретных рекомендаций по всем разделам строительного комплекса, предлагается «Метод передачи технологии и оборудования в третьи страны». Для более четкого восприятия сути метода и задач отдельных этапов его основные положения иллюстрируются схемой.

Основным ядром этого «Метода» является Постоянная рабочая комиссия по строительству и стройматериалам. Эта комиссия создается правительством страны при активном участии Центра

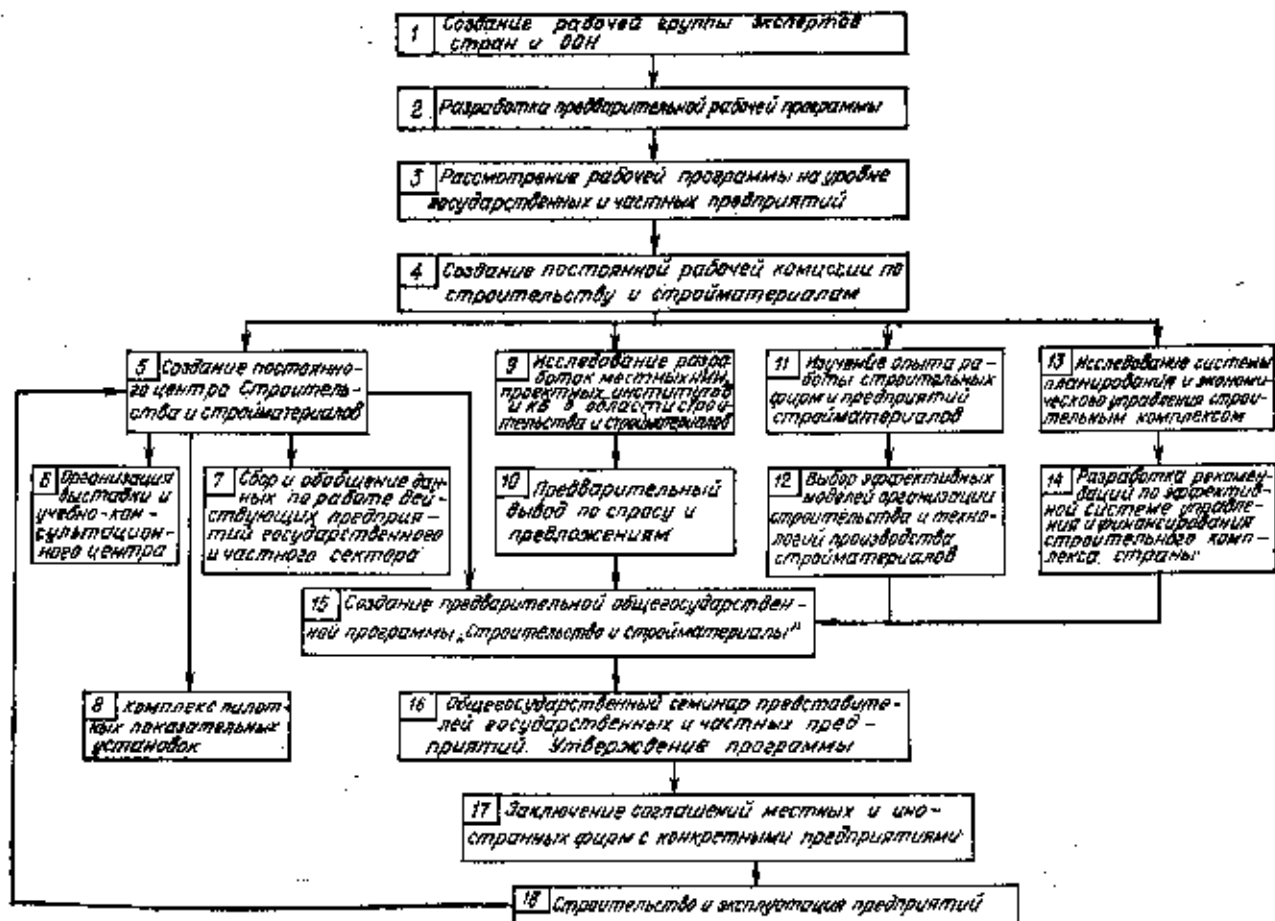
Хабитат ООН. В состав комиссии включаются представители правительственных органов, руководители государственных и частных предприятий, научно-исследовательских и проектных организаций и по согласованию с правительством страны эксперты ООН из других стран.

При комиссии создаются: Постоянный центр строительства и стройматериалов и три подкомиссии — по работе НИИ и КБ, по изучению деятельности действующих строительных фирм и предприятий стройматериалов, по исследованию систем планирования и экономического управления строительным комплексом.

Каждое из подразделений комиссии отвечает за свой круг вопросов.

Наиболее важным звеном в этой схеме является Центр строительства и стройматериалов. По замыслу «Метода» этот центр должен стать главным в распространении передового опыта, сбору и обобщению данных по работе действующих, строящихся и реконструируемых предприятий.

В составе Центра организуется постоянно действующая выставка с учебно-консультационным пунктом и комплекс пилотных показательных производственных установок, а также статистическое подразделение.



Наличие выставки и пилотных установок позволит ознакомить рабочих, техников и инженерное страны с собственным опытом и опытом других стран мира, а на базе учебно-консультационного пункта организовать регулярное обучение инженерно-технических работников, в том числе совмещая обучение с работой, в порядке практического освоения технологии, на пилотных установках.

Опыт работы первой миссии Хабитат по данной проблеме в Танзании⁸ показал, что без такого Центра — распространителя информации и обучения кадров нет возможности привлечь к разработке стратегий в области развития строительства страны большое число инженерно-технических работников.

Задачи же трех подкомиссий в общих чертах сформулированы в блоках 10, 12 и 14 (см. схему). Что касается более детальной проработки этих задач, то они должны выполняться отдельно для каждой страны с учетом ее специфического политического устройства и технико-экономического состояния строительного комплекса.

Информация, полученная из четырех основных подразделений Постоянной комиссии (блоки 5, 9, 11 и 13), сконцентрированная в виде рекомендаций, должна быть рассмотрена на общегосударственном семинаре. Этот семинар призван на основе тщательного изучения результатов работы комиссии разработать в целом Государственную программу «Строительство и стройматериалы».

Дальнейшая реализация программы целиком зависит только от решения государственных предприятий или частных предпринимателей и, конечно, от тщательности подготовки самой программы.

По завершении этих этапов (блоки 17 и 18) дальнейшая работа по совершенствованию деятельности Строительного комплекса ведется уже только Центром строительства и стройматериалов (блок 3), который с этого момента берет на себя все функции Постоянной комиссии, в том числе и контакты с зарубежными специалистами и организациями.

Автор, предлагая настоящую статью, надеется, что в процессе обсуждения «Метода» будут уточнены его положения, в результате чего удастся разработать наиболее удовлетворяющую все страны схему эффективной и быстрой передачи технологии и оборудования развивающимся странам.

⁸ В январе 1990 г. смешанная швейцарско-индийская группа экспертов ООН работала в Танзании с целью подготовки рекомендаций по улучшению работы стройкомплекса этой страны.

Вязущие материалы

УДК 686.34/35(618)

Ю. Ц. БОРАХ, д-р, директор Региональной научной лаборатории (г. Джайпур, Индия)

Мини-масштабный цементный завод

Мини-масштабный цементный завод — это такой, мощность которого не превышает 200 т в сутки и включает одну или несколько печей. Развитие таких заводов в Индии началось из-за высокой стоимости оборудования цементных заводов обычного масштаба и большого числа мелких месторождений известняка, рассеянных по стране и, с другой стороны — из-за преимуществ малых цементных заводов в условиях ограниченной доступности энергии, воды, других ресурсов. Удовлетворяя запросы местных рынков, мини-цементные заводы позволяют снять остроту перенапря-

женной национальной транспортной системы. Кроме того, обеспечивается занятость местных мелких предпринимателей и тем самым подымается местная экономика.

Имеются технологический подход, разделяющий мини-цементные заводы и обычное производство цемента, а также социальные и технико-экономические различия, определяющие выбор процессов и оборудования. Мини-цементное производство может иметь в основе следующие технологические процессы: 1. Процесс в вертикальной шахтной печи; 2. Процесс во вращаю-

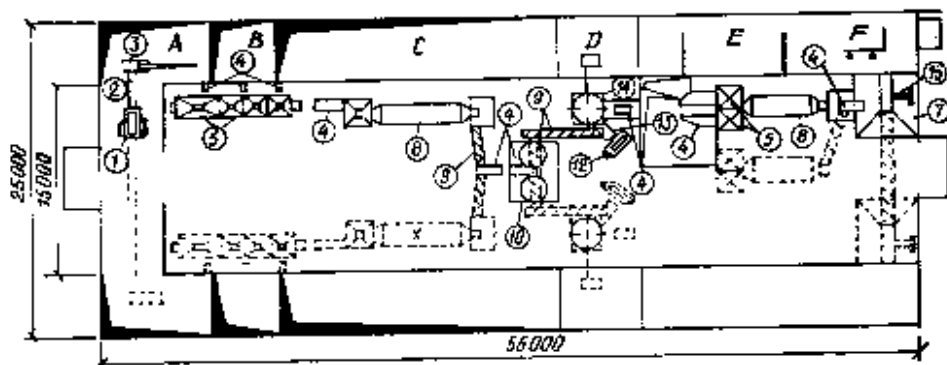
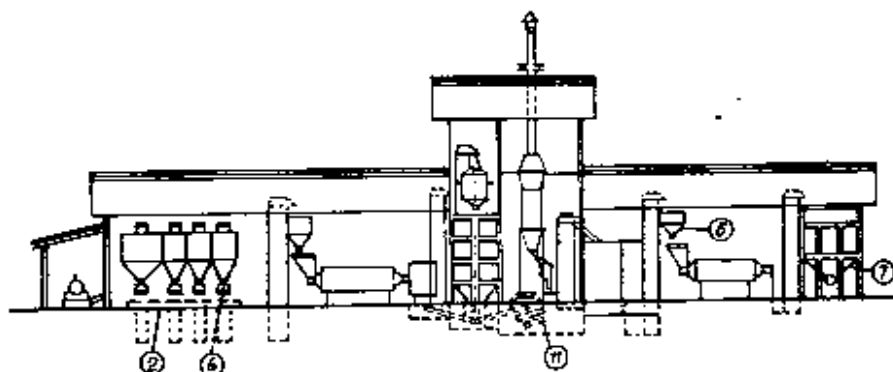


Рис. 1. Типовая компоновка завода на 50—100 т в сутки

A — известняк; B — глина; C — кокс; D — вентилятор; E — цемент; F — упаковка
1 — щековая дробилка; 2 — ленточный транспортер; 3 — приемное устройство; 4 — элеватор; 5 — бункер; 6 — шаровый дробитель; 7 — сито для цемента; 8 — шаровая мельница; 9 — шнековый транспортер; 10 — гомогенизатор; 11 — гранулятор; 12 — скип; 13 — вибросито; 14 — печь; 15 — шнековый питатель

Fig. 1. Typical plant layout of 50/100 TPD VSK cement plant

A — Limestone; B — Clay; C — Coke breeze; D — Blower; E — Cement godown; F — Bagging

1 — Jaw crusher; 2 — Belt conveyor; 3 — Impactor; 4 — Elevator; 5 — Hopper; 6 — Table feeder; 7 — Cement silo; 8 — Ball mill; 9 — Seven conveyor; 10 — Homogenizer; 11 — Nodulizer; 12 — Seip hoist; 13 — Vibrating screen; 14 — Kiln; 15 — Screw feeder

щей печи; 3. Процесс Лурджи (шлаковая технология); 4. Процесс ленточной печи.

Процессы 1 и 2 считаются коммерчески реальными, остальные представляют скорее теоретический интерес. Развитие первого из названных процессов цементного производства началось в 1824 г. В то время этот процесс не привлек большого внимания, поскольку операции были очень трудоемки, производимый клинкер был неоднородного качества, и, вообще, экономическая сторона была неблагоприятной.

Однако с развитием емкостных грануляторов, которые обеспечили однородное качество продукта, ситуация радикально изменилась.

Основное оборудование, занятое в этом процессе, который является полусухим (рис. 1) следующее: 1. Щековая дробилка. 2. Молотковая мельница. 3. Закрытая шаровая, или роликокольцевая мельница. 4. Гомогенизатор. 5. Гранулятор. 6. Вертикальная шахтная печь с вентилятором. 7. Шаровая мельница для помола продукта. 8. Системы транспортировки и раздачи материала.

Процесс в вертикальной шахтной печи включает в основном следующие технологические этапы (рис. 2): 1. Первичное дробление известкового камня и других добавок, если нужно, глины до крупности 12—15 мм. 2. Дробление и помол продукта (указанного в п. 1) до требуемой тонкости помола (170 мкм 90% объема). 3. Смешивание размолотого материала в подходящих пропорциях для получения продукта однородного качества. 4. Подготовка частиц с добавкой воды к формованию в грануляторе. 5. Загрузка гранул в верти-

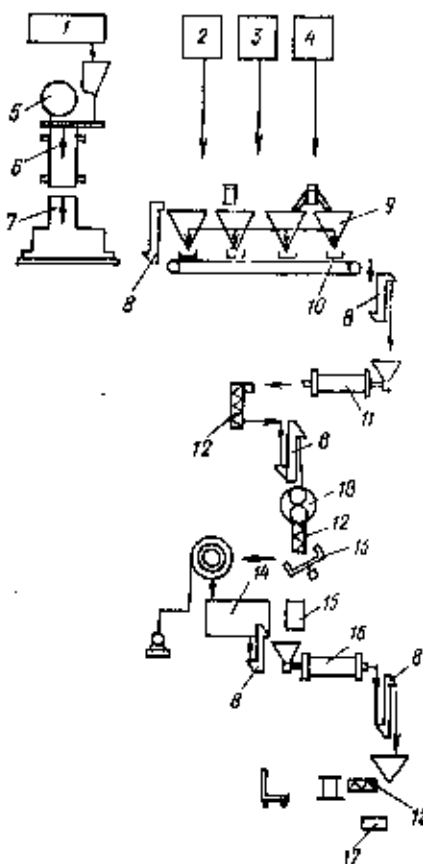


Рис. 2. Технологическая схема

1 — известковая; 2 — кокс; 3 — алака; 4 — добавки; 5 — первичная дробилка; 6 — ленточный транспортер; 7 — дезинтегратор; 8 — элеватор ковшовый; 9 — бункер; 10 — тарельчатый питатель; 11 — шаровая мельница; 12 — инвентарный транспортер; 13 — гранулятор; 14 — бункер клинкера; 15 — бункер гипса; 16 — цементная мельница; 17 — диалогия

Fig. 2. Process flow diagram of mini-cement plant

1 — Limestone; 2 — Coke breeze; 3 — Clay; 4 — Additive; 5 — Primary crusher; 6 — Belt conveyor; 7 — Disintegrator; 8 — Bucket elevator; 9 — Hopper; 10 — Table feeder; 11 — Ball mill; 12 — Screw conveyor; 13 — Blender nodulizer; 14 — Clinker storage; 15 — Gypsum storage; 16 — Cement mill; 17 — Packing

технологии, разработана в Региональной научной лаборатории (г. Джорхат, Индия). Технология лицензирована через Национальное общество исследований и развития Индии. Завод вводится в действие группой консультантов, назначенных для этой цели. Полученный цемент удовлетворяет Индийскому стандарту IS 269—1976 для обычного портландцемента. Отдельные мини-цементные заводы, располагающие «ноу-хау» Региональной научной лаборатории в г. Джорхат и лицензиями Национального общества научного развития (Нью-Дели), начали коммерческое производство вполне успешно в некоторых частях страны. Детальный технический отчет может быть предложен для завода мощностью 25 т в сутки, работающего по методу вертикальной шахтной печи, а для завода производительностью 100 т в сутки представляется проект «ноу-хау» технологического процесса.

кальную шахтную печь, сушка, прокаливание, спекание и охлаждение. В результате получается цементный клинкер. 6. Помол клинкера и смешивание размолотого клинкера с гипсом для получения качественного портландцемента.

Мини-цементный завод мощностью от 20 до 100 т цемента в день, основанный на вертикальной шахтно-печной

Li, C. BORAH, Sr. Asslt. Director (RRL, Jorhat, India)

Mini-cement plant

Mini-cement plant is one whose total installed capacity is not greater than 200 tonnes per day including one or more kilns at a place. The case for developing and establishing mini cement plants in India has arisen from the problems emanating from the high cost of installing a viably sized conventional cement plant, the large number of small-size deposits of limestone dispersed at various parts of the country, and the versatility of mini cement plants to match the limited availability of power, water, and other inputs. By meeting the demands of the local captive

markets, whether wholly or partially mini cement plants help reduce the strain on the over burdened national transport system. It also provides for participation of local small entrepreneurs and thus aids in building up of the local economy.

It is the technological approach and content that demarcates mini cement plants from the conventional cement, by determining the appropriate technology under a given social frame and evolving techno-economically viable industrial units for cement manufacture.

Some of the processes on which ce-

ment production in mini cement plants could be based, are:

1. Vertical Shaft Kiln (V. S. K.) Process
2. Rotary kiln process
3. Lurgi sinter bed process
4. Belt kiln process

Processes (1) and (2) are established as commercially viable processes, while (3) and (4) are more of theoretical interest. The development of the VSK process for cement production can be traced back to 1824. At that time, this process did not receive much at-

attention as the operations were highly labour intensive, the clinkers produced were non-uniform qualitywise, and the overall economics were unfavourable.

However, with the development of the pan-type nodulizer that ensures uniform quality product, the situation has radically changed since then.

The principal equipment employed in this process, which is a semi-dry process, are:

1. Jaw Crusher
2. Hammer mill
3. Closed-circuit Ball mill, or Ring and Roller mill
4. Homogenizer
5. Nodulizer
6. Vertical shaft kiln with a Roots blower
7. Ball mill for product grinding
8. Material handling systems

The VSK process comprises principally the following operational steps, viz:

1. Primary crushing of limestone, clay and other additives, if any, to a fineness of about 12—15 mm. size.
2. Pulverising the raw meal (stated in (1) above) and coke breeze to a fineness of 90% below 170 mesh BSS.
3. Blending of the pulverised material in suitable proportions to ensure desired uniform quality product.
4. Preparation of nodules by the addition of water to the raw meal in the noduliser.
5. Feeding of nodules into the vertical shaft kiln, wherein the nodules undergo drying, calcining, sintering and cooling, resulting in the formation of cement clinkers.
6. Grinding of clinker and blending the ground clinker with gypsum to obtain quality portland cement.

Mini Cement Plant of capacity 20—100 tpd and based on vertical shaft kiln technology, has been developed by Regional Research Laboratory, Jorhat. The technology package is licensed through National Research Development Corporation of India & the plant is set-up by a number of consultants appointed for the purpose turnkey basis. The cement product conforms to IS 269—1976 specification for ordinary portland cement. Several mini cement plants with technical knowhow from RRL (Jorhat) and licence from National Research Development Corporation, New Delhi have started commercial production successfully in several parts of the country. Complete detailed engineering report can be offered for 25 TPD VSK plant. For 100 TPD VSK plant (50×2) tpr. basic design and process know-how is available with the RRL, Jorhat.

УДК 691.51.698.99(634)

Ц. Л. ВЕРМА, д-р (ЦНИИС, г. Рурки, Индия)

Производство извести и известковых растворов

Investigations carried out at the Central Building Research Institute, have shown that most of the traditional designs of lime kilns are not of high quality and produce inferior quality product with higher consumption of fuel.

Significant developments have taken place in the design of lime kiln in recent years in India. CBRI has developed lime kilns of several types. Design of kilns of several different capacities are available, the lowest around 5 tonnes per day of quick lime. Lime plasters suffer from being slow in setting and this has acted as a deterrent to their use in the modern age of speed in construction.

В последнее время в Индии, как и в других странах, имеются достижения в области разработки новых проектов известковых печей. Центральным научно-исследовательским институтом строительства (ЦНИИС) предложены проекты печей различной производительности, начиная с 5 т в сутки.

Все разработанные в институте печи имеют кирпичную или каменную кладку, непрерывный или периодический режим работы, естественную тягу, их работу можно контролировать. С непрерывного цикла печи могут быть переведены на ежедневный режим. Печи достаточно эффективны, так как теплопотери минимальны. Производимая известь однородна по качеству.

Известняк дробится до крупности 75—125 мм и уголь до 30—65 мм. Перед употреблением компоненты смешиваются и затем эта смесь поступает в печь на обжиг. Потребность угля составляет 12—15% от количества известняка, но может варьироваться в зависимости от типа известкового камня и качества угля. Огонь запускается снизу и поднимается вверх. Загрузка и разгрузка печи ведется так, что огневая зона остается в центре печи. Для запуска печи большей мощности проект может быть выполнен на основе консультации ЦНИИС.

Негашеная известь, полученная при обжиге известняка, перед использованием в строительстве должна быть погашена водой. Хотя превращение негашеной извести в гашеную простой процесс, реакция управляется много-

численными факторами, от которых зависит качество конечного продукта.

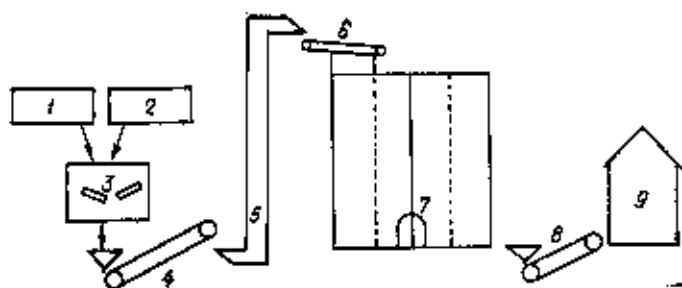
Преимущества использования гашеной извести следующие. Надлежащим образом произведенная и упакованная известь имеет определенные и однородные качества. При хорошей упаковке, даже при долгом хранении материал не портится. Материал легко обрабатывать, хранить и транспортировать, применение его на строительной площадке не требует дополнительных работ. Пластичность известковой массы может быть улучшена, если это необходимо, введением воды. Компоненты гашеной извести, обуславливающие прочность, не зависят от процесса гидратации.

Гашеная известь пользуется все большим спросом в других отраслях промышленности, например, в бумажной, кожевенной и др. В свете этого ЦНИИСом создана гашильная машина — гидратор. Гидратор имеет три уровня, что соответственно экономит объем. Каждый из трех уровней машины имеет определенную функцию: первый действует как смеситель; во втором в основном идет процесс гидратации; в третьем процесс гидратации завершается и конечный продукт высушивается.

Машина выполнена так, что движение материалов и, соответственно, период реакции между известью и водой может быть отрегулирован до достижения полной гидратации. Пар, образующийся при гидратации, используется для подогрева воды, используемой при гидратации, поэтому скорость реакции увеличивается.

Модуль гидратора имеет небольшие размеры и может быть транспортирован целиком и доставлен на рабочую площадку для использования. Производительность в смену (8 ч) машин различного размера колеблется по гашению от 3; 5 до 10 т извести.

Известь в сочетании с обожженной глиной, известной в Индии как «Surkhi», широко применяется в строительстве. Известково-песчано-цементные смеси имеют хорошую технологичность, высокую водостойкость, отличное сцепление и прочность. Однако они медленно схватываются (иногда до 7 сут). Набор прочности также медленный и, хотя общая



Производство негашеной известки
 1 — известняк; 2 — уголь; 3 — дробилка; 4 — ленточный конвейер; 5 — цепной элеватор; 6 — цепной транспортер; 7 — вертикальная печь; 8 — ленточный конвейер; 9 — склад

конечная прочность может быть высокой, 28-суточная — лишь малая ее часть.

ЦНИИСом проведены исследования и разработаны активированные известково-пуццолановые смеси, которые обладают теми же свойствами, что и обычные, но быстро схватываются (начальное схватывание — 1—2 ч, конечное — 24 ч). Нарастание прочности происходит у них быстро и высокая прочность (до 40 кг/см²) достигается к 28 суткам. В смеси можно вводить песок в соотношении 5:1.

Эти смеси имеют высокую водостойкость (70%) и более технологичны. Усадка и расширение (набухание) малы — от 0,02 до 0,03% и не приводят к вредным проявлениям. Смеси относятся к мелкозернистым, их средняя плотность 750—900 кг/м³. Они могут быть

преобразованы в растворы и штукатурные составы прямым смешиванием с водой и песком.

Никакой специальной техники для их применения не требуется. Известь и пуццолан смешиваются в различных количествах в зависимости от доступности и качества компонентов.

Приготовление смесей включает в себя дозировку компонентов и ввод в шаровую мельницу. Размолотый материал проверяют на соответствие Индийскому стандарту IS 4098—1967.

Работа по уточнению составов смесей на основе извести и глины для различных условий может быть выполнена институтом на основе предварительных консультаций.

Известковая штукатурка давно применяется и хорошо проверена временем.

Она характеризуется высокой пластичностью, технологичностью, водостойкостью. Недостаток — медленное схватывание затрудняет ее применение при современных темпах строительства.

Чтобы преодолеть эту трудность, институтом разработана быстросхватывающаяся штукатурка, которая сохраняет все хорошие качества известковой штукатурки, но быстро схватывается (в течение 2 ч) и обеспечивает хорошую прочность. Она может замешиваться с песком в составе 1:3, накладываться, как однослойная либо многослойная, если требуется высокое качество поверхности, обеспечивает гладкую поверхность и хорошо прилипает к основанию.

Штукатурка специально предназначена для внутренних поверхностей, но также может применяться снаружи в районах, где уровень осадков невелик и когда она не вступает в контакт с дождевой водой.

Набираемая прочность достаточна, чтобы предотвратить обычные механические повреждения. Объемная плотность материала около 600 кг/м³. Белый цвет штукатурки может быть изменен цветными добавками, в качестве которых могут быть использованы некоторые отходы.

УДК 666.01:06.046.8

Е. А. СВЕШНИКОВ, канд. техн. наук, Х. Б. ЦИММЕРМАНИС, д-р техн. наук, Ю. Я. ГРАНДАНС, инж. (ЛатНИИСтроительства)

Автоклавное производство высокопрочного гипса

The given technology is developed for production of gypsum binder from natural gypsum stone of Grades I—IV with bio-hydrous calcium sulphate content from 60 to 95% and with different structure.

Gypsum binder obtained according to this technology has high strength characteristics. Depending on natural gypsum stone quality compressive strength is 7 to 13 MPa, and flexural from 3 to 6 MPa. This permits the use of high strength gypsum products in construction of overground low-storeyed building instead of conventional cement-based constructions.

The advantages of the given technology are the following: autoclaving at low steam pressure, special drying conditions and besides possibility of horizontal positioning of equipment without complicated mechanical devices and displacement of the product along height.

Из высокопрочного гипсового вяжущего изготавливают модульные и другие индустриальные элементы для малоэтажного строительства, теплоизоляционные изделия ячеистой структуры, крупноразмерные декоративно-защитные экраны и элементы, гипсополимерные материалы, гипсобетонные плиты с различными наполнителями для сборного и монолитного строительства, выполняют самонивелирующиеся наливные стяжки под полы, готовят отделочные и штукатурные составы, возводят монолитные стены и перегородки плотной или ячеистой структуры; получают формы для керамической промышленности.

Сырьем для автоклавной технологии производства высокопрочного гипсового вяжущего служит природный гипсовый камень I—IV сортов с содержанием двуводного сульфата кальция от 60

до 95% с разной структурой. Для получения 1 т такого вяжущего требуется 1,2 т гипсового камня (ГОСТ 4013—82) фракции 40—150 мм.

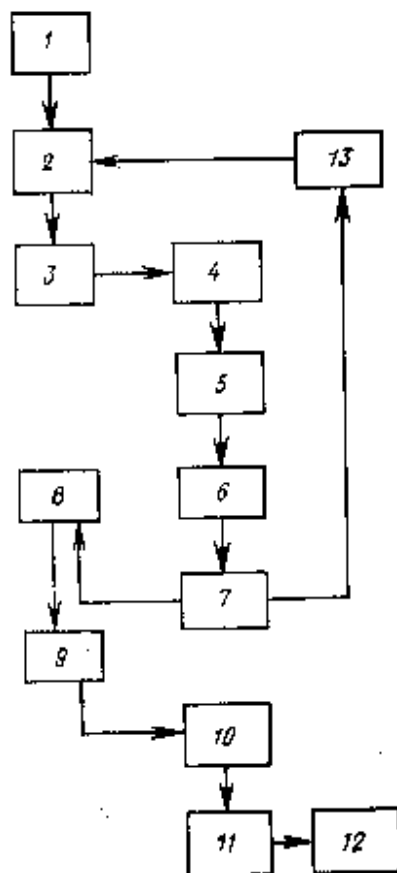
Технология автоклавного производства высокопрочного гипсового вяжущего (рис. 1) включает последовательно следующие операции:

дробление природного гипсового камня, отсортировку материала фракции 40—150 мм (мелкую фракцию можно использовать в качестве добавки при получении цемента, а также гипсового вяжущего другим способом обжига — в сушильном барабане, вращающихся котлах);

наполнение камнем контейнеров на транспортных вагонетках;

гидротермальную обработку в автоклаве камня насыщенным паром с линейным режимом подъема температуры до 137—140°C в течение 6 ч;

Рис. 1. Схема производства высокопрочного гипсового вяжущего выжиданием способом: 1 — сырец гипсового камня; 2 — загрузка контейнером сипером камня, уложенных на поддонках; 3 — загрузка вагонеток вагонетками с сырым камнем; 4 — гидротермальная обработка гипсового камня в автоклаве; 5 — выгрузка вагонеток с гипсовым камнем из автоклава; 6 — сушка гипсового камня в камерном сушильном агрегате; 7 — разгрузка вагонеток; 8 — дробление гипсового камня; 9 — выгрузка дробленого продукта на дробилку; 10 — помол гипсового камня в дезинтеграторе; 11 — транспортирование электропередаточной тележки; 12 — упаковка вяжущего; 13 — хранение, транспортирование потребителя; 14 — загрузка вагонеток.



перегрузку транспортных вагонеток в сушильный агрегат;

сушку камня в камерном сушильном агрегате по специальному режиму в течение 6 ч;

разгрузку контейнеров;

дробление камня в щековой дробилке до крупности 5—10 мм;

помол продукта дробления в дезинтеграторе — мельнице ударного действия — до удельной поверхности вяжущего 4000—5000 см²/г;

затаривание вяжущего в мешки или транспортные контейнеры.

Опытная технологическая линия включает следующие основные оборудование и агрегаты (рис. 2): кассеты для гипсового камня емкостью 90—100 кг (220 шт.); сушильные 6-полочные вагонетки (22 шт.); автоклав типа СМ-154 (1 шт.); камерный сушильный агрегат конструкции ЛатНИИСтроительства, смонтированный на базе списанного автоклава СМ-154 (1 шт.); щековую дробилку С-1826 (1 шт.); дезинтегратор ЖА-10 (1 шт.); контейнеры для гипсового вяжущего (10 шт.); электропередаточную тележку СМ-94 (1 шт.).

Электроэнергия расходуется в основном на получение насыщенного пара для пропаривания гипсового камня в автоклаве, а также пара для нагрева напориферов сушильного агрегата, на работу электродвигателей вентилятора у сушильного агрегата, дробилок для дробления гипсового камня до пропаривания и перед помолом, помольного агрегата (дезинтегратора), лебедок, шнекового и ленточного конвейеров, а также вентилятора в системе аспирации.

Суммарные энергозатраты на получение 1 т высокопрочного гипсового вяжущего — 50 кг усл. топлива. Это в 1,5 раза ниже, чем при аналогичных отечественных технологиях и на 20% меньше, чем при зарубежных.

При мощности производства 10 т гипсового вяжущего в смену оно обслуживается бригадой из 3—4 рабочих. В их числе один — высокой квалификации и два-три — неквалифицированных. Лабораторный контроль осуществляет тех-



Рис. 2. Кассеты с гипсовым камнем на поддонках в автоклаве

ник. Нужно также иметь в виду, что могут понадобиться услуги электрика, механика и шофера.

Опытно-промышленная линия производительностью 10 т вяжущего за 1 цикл продолжительностью 12 ч эксплуатируется с 1983 г.

Аналогичный разработанному автоклавный способ производства высокомарочного гипсового вяжущего применяется в ГДР.

УДК 621.768.868.91

С. М. СИНГХ, д-р (ЦНИИС, г. Рурки, Индия)

Печь для обжига гипса

The CBRI has successfully developed a gypsum calcinator with improved design and high fuel efficiency. This has already gone into use in the country. The calcinator comprises of power operated stirring mechanism to ensure uniform and continuous charging of the charge during calcination, collapsible metallic lid to cover the pan to reduce dust losses and a system for automatic discharge of hot gypsum. Two steel pans of 500 kg capacity are used to take charge of one tonne of ground gypsum. The equipment is powered by a 7.5 H.P. motor which is capable of churning simultaneously the charge in two pans, thereby producing 840 kg of calcined gypsum per charge. Provision has been provided for manual churning. The design of pan calcinator is amenable to much better controls.

Гипс широко используется в строительстве и керамической промышленности Индии. С давних времен в строительстве гипс служил как штукатурка и обжиг его был важной отраслью промышленности.

Открытый котловый способ производства гипсового вяжущего, применяемый в Индии и других развивающихся странах, характеризуется большими потерями тепла, не позволяет применить температурный контроль при обжиге гипса, а то время как распределение температур не остается постоянным при загрузке материала и обжиге; теряется 10% гипса — он расплывается и загрязняет окружающую среду; наконец, получаемое гипсовое вяжущее по качеству неоднородно.

Центральный научно-исследовательский институт строительства (ЦНИИС, г. Рурки) разработал гипсобжигающую печь

(кальцинатор) улучшенной, по сравнению с открытыми вращающимися котлами, конструкции и высокой эффективности. В Индии она уже освоена.

Печь снабжена механической мешалкой, которая способствует равномерному и непрерывному заполнению емкости печи при обжиге. Металлическая крышка агрегата — завинчивающаяся, благодаря чему предотвращаются потери порошка. Предусмотрена автоматическая разгрузка горячего гипса.

Два стальных бака вместимостью по 500 кг служат для загрузки 1 т молотого гипса в печь.

Гипсовый камень должен быть раздроблен до крупности 25—30 мм, после чего его размалывают до тонкости, при которой 60% порошка проходит через сито 150 мкм, согласно индийскому стандарту. Фосфогипс перед обработкой следует высушивать до 2% содержания влаги.

Обжиговая печь приводится в действие электромотором мощностью около 5,5 кВт. За один цикл производится примерно 840 кг обожженного гипса.

Особенности и преимущества обжиговой печи конструкции ЦНИИС: производительность может составлять от 5 до 20 т в сутки, работает она на угле или жидком топливе; четкий контроль за температурой способствует получению гипсового вяжущего однородного качества; механизированное размещение доломитового гипса обеспечивает равномерное изменение температуры шихты; концентрация загрязняющих веществ в выбросах значительно ниже допустимой нормативными документами; автоматическая разгрузка горячего гипса способствует меньшему пылению; низкий расход горючего — около 42 кг угля теплотворной способностью 5000 ккал/кг на обжиг 1 т гипса; высокая термическая эффективность — около 80%.

Печь пригодна для обжига природного гипса, фосфогипса, морского гипса и получения вяжущих, применяемых в строительстве, а также в керамическом, гончарном деле и медицинской промышленности. Важный показатель печи — низкие начальные капиталовложения — около 150 тыс. рублей на 1 печь мощностью 10 т в сутки, быстрая окупаемость капиталовложений — около 50%.

М. М. КАЛЫНЫШ, инж. (СПКО «Оргтехстрой» Госстроя Латвийской ССР), Р. Е. БЕРДИЧЕВСКИЙ, канд. техн. наук, Ю. Я. ГРАНДАНС, инж. (ЛатНИИСтроительство)

Производство романцемента и извести в сельской местности

Organization of semimechanized production of lime and roman-cement in rural areas is the first stage of developing facilities of binders of low cost production. Such enterprise may be organized on the basis of small deposits of lime, dolomite or marl (not less than 30,000 t capacity). In this case pure lime stone and dolomites are used for lime production, but one impured by clay dolomites and marl (share of clay containment — 25%) most preferably available in Tanzania are used to produce roman-cement-hydraulic binder.

Technology of production includes excavation of lime stone (dolomite, marl), its burning in kiln under temperature 900—1200°C (depends on raw material quality), treatment by water or grinding and packing. One enterprise capacity varies from 50 to 100 t of lime (or cement) for one cycle duration by 10 days.

Воздушная известь — это продукт обжига кальциево-магниевого карбонатных пород: мела, известняка и доломита, которые наиболее широко распространены в природе.

Для малообъемного производства из-

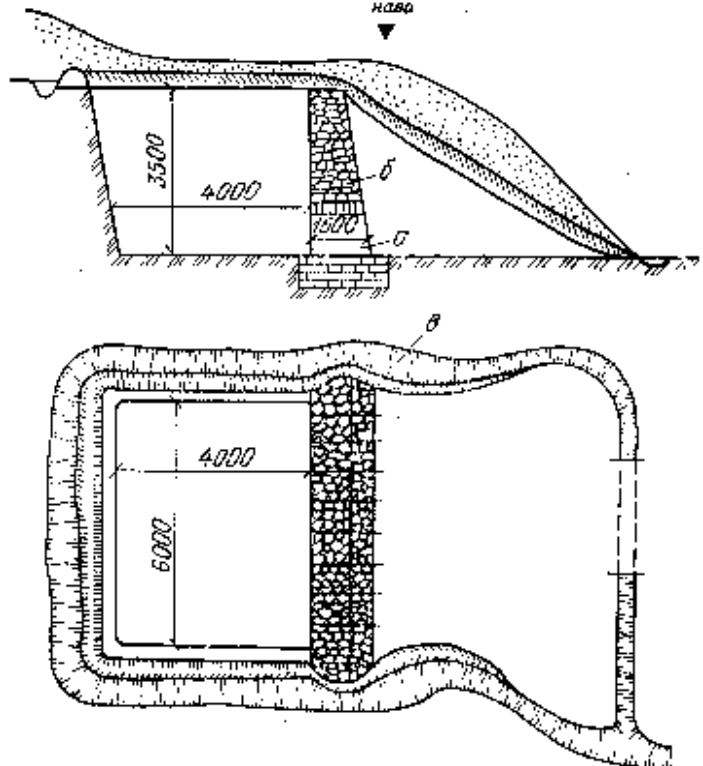
вести (до 1 тыс. т в год) практически не требуется никаких машин или механизмов, можно обойтись простейшими орудиями труда. Однако, в целях снижения затрат ручного труда, желательно механизировать процессы добычи и транспортирования исходного сырья и топлива.

Технологическая схема производства воздушной извести состоит из таких процессов, как: добыча известняка или доломита в карьере; дробление крупных камней; заготовка топлива; доставка и кладка известняка или доломита к обжиговой печи; обжиг и охлаждение; выгрузка из печи, сортировка и помол; гашение извести и хранение.

Используемые для обжига известняка печи строятся вблизи карьера недалеко от подъездной дороги для снижения затрат на транспортирование камня. Минимальное удаление от ближайших зданий — 100—150 м. Уровень грунтовых вод на участке строительства должен быть ниже 2,5 м.

Печи могут возводиться на косогоре (рис. 1) и на ровной площадке — сель-

Рис. 1. Обжиговая печь на косогоре а — топка; б — кладка; в — водосборная канава



ская печь (рис. 2). В зависимости от этого возводят только одну или все четыре стены. Первый вариант особенно удобен при строительстве печи непосредственно в карьере. Размеры печи зависят от требуемого объема производства извести (см. таблицу).

Фундамент печи имеет ширину 150 см и выкладывается из камня твердых пород на глубину 1,8 м, высотой 80 см. Стены в основании имеют толщину 150 см, которая уменьшается кверху до 75 мм по уклону наружной грани. Внутренняя часть стен должна быть вертикальной. Стены выкладываются из лежачих камней на «жирном» глинистом растворе.

Под печи выкладывают щебнем и тщательно утрамбовывают. Топки выкладывают размером 100 см высотой, 75 см шириной с арочной перемычкой (лучше из огнеупорного кирпича).

Печь внутри оштукатуривается огнеупорной глиной слоем 20—25 мм, снаружи — песчано-глиняным раствором с добавкой опилок или нарезанной соломы. Подъемные части стен защищаются глиняной гидроизоляцией. Над печью желательно устроить легкий навес.

При совсем малых объемах производства вместо строительства стационарной печи можно осуществлять обжиг непосредственно в кладке (рис. 3).

Загрузку печи начинают крупным (250 мм) камнем, организуя при кладке топочные каналы, по размерам равные топочным отверстиям в стене. Количество каналов равно количеству топок, длина каналов на всю ширину печи. Канал перекрывается аркой из сухой кладки обожженного камня или прочных чистых камней по возможности без примесей. Нельзя засыпать перекрытие канала мелочью, чтобы не перекрыть газовые ходы. Более того, для улучшения тяги пустоты между камнями желательно расширить, образуя вертикальные каналы — дымоходы. Этого можно добиться, закладывая в кладку поленца дров по 1 шт. на 1 м² площади печи вертикально, начиная с перекрытия канала топки.

По мере выполнения кладки (рис. 3) снизу вверх уменьшаются размеры камня. Верх кладки засыпается щебенкой и обмазывается глиняным раствором с добавлением опилок, резаной соломы или торфяной мелочи (после стадии обжига и сушки). Также щебенкой засыпаются наружные углы кладки для уменьшения тяги в этих местах.

Для обжига в основном используются дрова, но возможно частично использовать пни и торф. Расход топлива на 1 т обожженного камня составляет 3—3,5 м³ дров при длине поленьев 1,2—2 м,

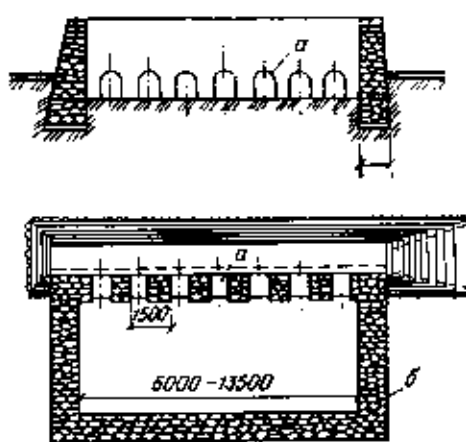
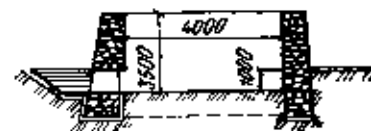


Рис. 2. Сельская обжиговая печь
а — топка; б — кладка стен

Обжиг делится на несколько стадий. Вначале осуществляется розжиг печи и поддержание низкой температуры для сушки камня в течение 2—3 сут. Основное топливо — торф или низкосортные дрова (пни). Затем увеличивают подачу топлива, в местах концентрации тяги засыпают щебень для равномерности нагрева всей печи, постепенно поднимая температуру до 900—1000°C для доломита (время обжига 5—6 сут) или



до 1000—1200°C для известняка (время обжига 6—7 сут). После полного обжига топлива наступает стадия охлаждения. Печь покрывают слоем глины, заполняя дымовые каналы и закладывая толки. Время такого охлаждения — 2—3 сут.

После полного охлаждения печь вскрывают, выбирают и сортируют известковый камень. Годная известь имеет белый, желтоватый или сероватый цвет. Слабообожженные камни оставляют для вторичного обжига. Обожженный известковый камень перед применением гасят в яме, укладывая слоями и заливая водой в количестве 65—80% от веса извести. Общая глубина (высота слоя) извести — 1—1,5 м. Яму, после залива водой последнего слоя, плотно укрывают слоем лески. Время полного гашения извести составляет около двух недель. Таким образом будет получена воздушная известь в виде пушонки для кладочных растворов и штукатурных работ.

Тип печи	Прочность топлива одного дня, кг, т изв.	Внутренние размеры печи, м			Объем печи, м ³	Количество топок, шт.	Объем воздушного камня, м ³
		ширина	длина	высота			
I	50	4	6	3,5	84	4	72
II	60	4	7,5	3,5	105	5	90
III	70	4	9	3,5	126	6	108
IV	80	4	10,5	3,5	147	7	126
V	90	4	12	3,5	158	8	144
VI	100	4	13,5	3,5	189	9	162

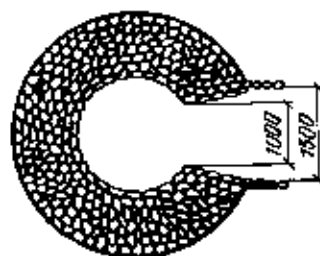
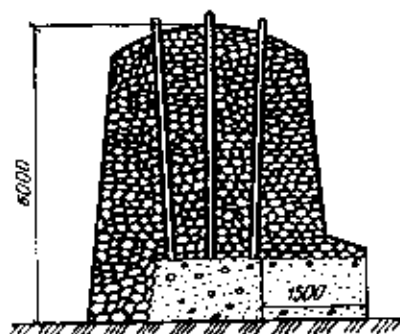


рис. 3. Печь-кладка

При наличии в камне примесей глины в количестве 6—20% обжиг осуществляют при температуре 900—1100°C и получают гидравлическую, негасущую известь. После помола обожженных камней в шаровой мельнице или измельчителе другого типа (дезинтегратор, молотковая, бегуны) получают порошок гидравлической извести.

Печи для обжига извести могут использоваться и для обжига глиняного кирпича, если рядом с известковым карьером имеются залежи подходящей глины. При этом в этих печах расход топлива снижается на 25—40%.

Можно осуществлять помол негашеной извести (обожженного известняка), получая порошок воздушной извести. Изготавливаемые из нее растворы имеют несколько большую прочность, чем из известки-пушонки. При ее твердении происходит тепловыделение, что может быть опасно при сооружении массивных объектов, но имеет положительное значение при работах зимой.

Ю. Я. ГРАНДАНС, инж. (ЛатНИИСтроительства)

Самонивелирующиеся гипсовые стяжки под полы

Самонивелирующиеся гипсовые стяжки под полы на основе гипсовых и ангидридовых вяжущих применяют в жилых и общественных зданиях с нормальным режимом эксплуатации (влажность воздуха до 60%) в ряде стран: в ГДР, Румынии, ФРГ, Франции. Внедрены они в некоторых регионах нашей страны, широко применяются в Латвийской ССР.

Для устройства самонивелирующихся стяжек используют гипсовые вяжущие марки не менее Г-5 (ГОСТ 125-79), пластификаторы типа С-3 (ТУ 6-14-625-80) или технические лигносульфонаты (ЛСТ) (ОСТ 13-182-83), замедлитель твердения — щелочной сток производства капролактама (ЩСПК) (ТУ 13-03-488-84), перемешанные в воде.

При отсутствии гипса требуемой марки (Г-5) вяжущее более низкой марки

можно обогащать высокопрочным гипсом или добавкой в смесь цемента. Для пластификации и замедления сроков схватывания смеси можно использовать и другие виды добавок.

Ориентировочный расход сырьевых компонентов на 1 м² стяжки (толщиной 50 мм), кг: гипсовое вяжущее марки Г-5 — 55—60; пластификатор С-3 — 0,12—0,15 или лигносульфонаты технические (ЛСТ) — 0,17—0,22; щелочной сток производства капролактама (ЩСПК) — 0,08—0,15 (количество добавок приведено по массе сухого вещества).

Стяжку — выравнивающий слой под полы устраивают при помощи механизированной установки (рис. 1); смесь насосом подается на этаж, где по поверхности перекрытия она растекается без дополнительного выравнивания.

В установке предусмотрено применение электроприводов. Возможны двигатели внутреннего сгорания. Гипс загружается вручную. Вода подается в дозатор насосом из транспортной емкости или из водоема. Стоимость оборудования — около 10 тыс. р.

Установка состоит из быстроходного смесителя, винтового насоса, 1—2 шнековых конвейеров. Общее потребление электроэнергии — 7—10 кВт. При времени работы установки в сезон (3—4 мес) 500—600 ч расход электроэнергии составит 4—6 тыс. кВт·ч.

Обслуживать механизированную установку могут 3—4 человека — два машиниста и 1—2 подсобных рабочих. Для ручной подачи гипсового вяжущего потребуются еще 2—3 рабочих.

Как показывает опыт Технического центра Латвагропромстроя с помощью одной установки за сезон в среднем можно уложить 15—20 тыс. м² стяжки при производительности установки 250—300 м² стяжки в день.

По самонивелирующейся гипсовой стяжке (рис. 2 и 3) можно укладывать все виды покрытий пола — линолеум, паркет, древесно-волоконистые плиты и др.

Рис. 3. Укладка основания пола (верху), через 4 ч после укладки (низу)

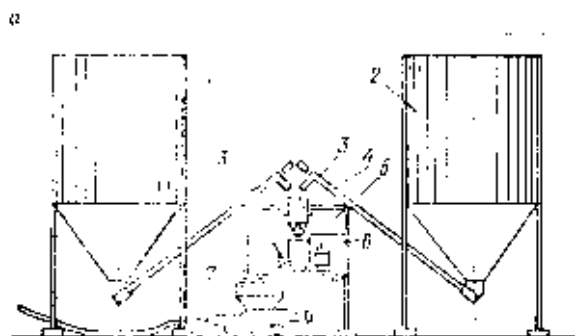


Рис. 1. Установка (УМГ) для приготовления и подачи гипсовой смеси к месту устройства наливных самонивелирующихся гипсовых стяжек под полы

а — винтовая передача; б — обочина вала; 1, 2 — бункера с галереями для вяжущего; 3 — шнековый конвейер; 4 — дозатор гипсового вяжущего; 5 — дозатор воды; 6 — смеситель; 7 — растворонасос

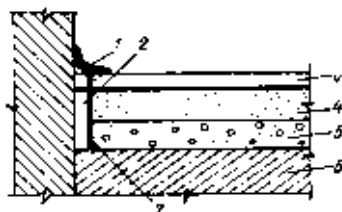
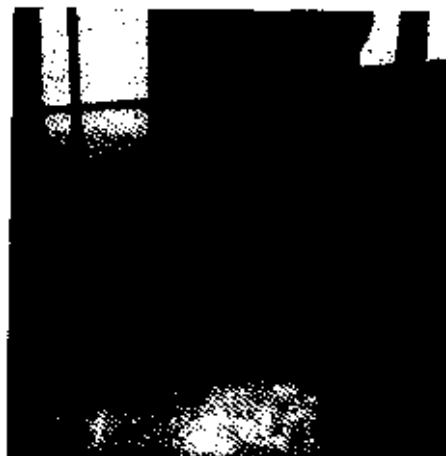


Рис. 2. Фрагмент применения наливного основания пола в стене

1 — полнотелый железобетонный пол; 2 — выравнивающая плита; 3 — полусухая стяжка из полутвердых древесноволокнистых плит толщиной 10—20 мм; 4 — покрытие пола из рыхлых плитных теплоизоляционных материалов; 5 — монолитная стяжка; 6 — теплозвукоизоляционный слой; 7 — обочина



Стеновые материалы

УДК 691.41/42.866.71/72

Р. Е. БЕРДИЧЕВСКИЙ, канд. техн. наук, В. С. РАДЗЮШОНОК, инж.
(ЛатНИИСтроительства)

Производство керамических строительных материалов на линиях малой мощности

Manual moulding techniques used in some countries allows mainly to produce low-economy solid bricks. To produce a complete set of construction ceramics, a mechanized moulding process is required. Complete equipment for small-capacity plants are manufactured in the USSR to support construction ceramic production processes at various mechanization levels.

Construction ceramics in question include the following: full and hollow face bricks, hollow blocks, various tile types, ceramic facade elements, ceramic panels—basic structures for low-storied building construction. Clay or silica (soils) and loesses are used as basic raw materials for construction ceramics.

In addition, various industrial or agricultural wastes, such as coal mining wastes, ash, sludge, claff and the like, can be used as raw materials or admixtures in ceramic production.

В ЛатНИИСтроительства разработаны оборудование и комплект технической документации для строительства линий малой мощности с широкой номенклатурой выпускаемых для разных целей изделий.

Полнотельный, пустотный и лицевой кирпич размерами 250×120×88 (85) мм может применяться для фундаментов малоэтажных зданий, кладки наружных, внутренних стен и перегородок, изготовления стеновых панелей. Пустотные блоки размерами 250(285)×250(285, 330)×60(90) мм используются для устройства полов и перекрытий, изготовления стеновых панелей, перегородок, плит несъемной опалубки и облицовки стен зданий.

Черепица разных типов размерами 420(390, 410)×250(240, 215, 190)×15(10) мм применяется для кровельных покрытий и декоративного оформления зданий, элементы керамические фасадные размерами 330(300, 250, 180)×260(180)×30 мм — для облицовки стеновых панелей и стен зданий, в том числе для защиты от атмосферных воздействий.

В качестве основного сырья для ке-

рамических строительных материалов используют глинистые и кремнеземистые породы (грунты), лессы. Кроме того, в качестве сырья и добавок могут использоваться различные виды промышленных и сельскохозяйственных отходов.

Технология производства керамических изделий следующая (рис. 1). Сырье подается в производство из конуса, где оно вылеживается для усреднения по составу и свойствам (в зависимости от местных климатических условий конус может быть организован в карьере или на территории завода). В смесителе к глинистому сырью добавляются топливосодержащие добавки и готовая шихта поступает в формующее оборудование.

Формование изделий осуществляется пластическим способом на ленточном прессе с использованием сменных мундштуков для каждого вида изделий и в зависимости от свойств сырья (рис. 2).

Для обеспечения бездефектной сушки и достаточной прочности сырья давление в прессе должно быть в пределах 2,5—3 МПа, а влажность отформованного бруса до 15%. Производительность одного пресса составляет 3—3,5 тыс. шт. в час. Для обеспечения всей номенклатуры изделий с минимальными переналадками оборудования необходимо в технологической линии установить 2 ленточных пресса.

Отформованные изделия укладываются в штабель для сушки. Высота штабеля кирпича может быть до 10—12 рядов в зависимости от прочности сырья. Изделия высушивают до влажности 1—

2% в сушилках с использованием теплоты отходящих газов печей, а печах-сушилках, работающих на твердом топливе, включая сельскохозяйственные отходы, жидком или газообразном топливе или в естественных условиях при соответствующем климате.

После сушки изделия обжигают в печах различного типа (туннельных, камерных, кольцевых) (рис. 3). Топливо при обжиге подается в соответствующие зоны печей через отверстие в перекрытии (своде). Оборудование подачи топлива зависит от его вида (установки для сжигания твердого топлива, мазутные форсунки, газовые горелки).

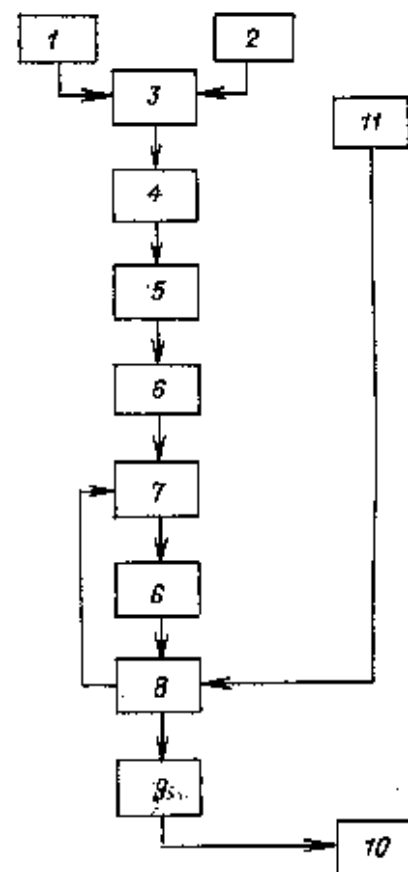
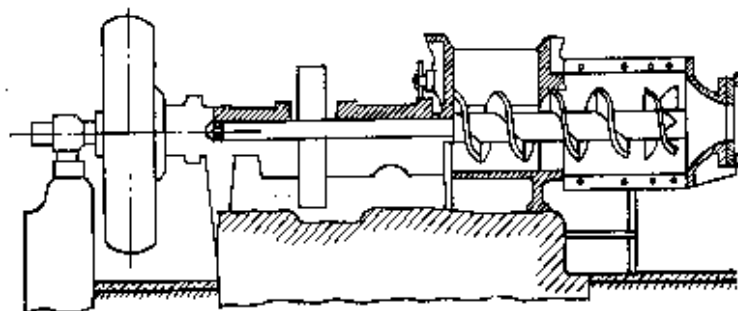


Рис. 1. Схема производства керамических изделий

1 — конус влаги; 2 — добавки; 3 — смеситель; 4 — ленточные конвейеры; 5 — шнековый пресс; 6 — транспорт; 7 — сушилка; 8 — печь; 9 — сортировка; 10 — транспортирование на склад; 11 — кармашки раствора

Рис. 2. Одношляковый пресс



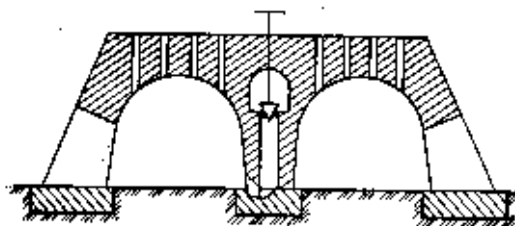


Рис. 3. Печь для обжига кирпича

При использовании твердого топлива возможен его ввод в состав шихты до 30—50%. В качестве твердого топлива применяется бурый, каменный уголь, торф, отходы угледобычи, сельскохозяйственные отходы — солома, опилки, лузга и др.

Для полного выгорания топлива в шихте в зону нагрева при температуре 600—800°C подается воздух. Обжиг осуществляется при температуре 950—1050°C в течение 36—42 ч в зависимости от свойств исходного сырья. Расход топлива составляет 210 кг на 1000 шт. кирпича (усл. топливо калорийностью 7000 Дж/кг). После обжига и охлаждения изделия транспортируют на склад.

Затраты труда на производство керамического кирпича характеризуются следующими данными. При мощности цеха 1 млн. шт. изделий в год необходимо 10 чел. Производственный персонал — 8 чел., из них рабочих высокой квалификации — 4, АУП — 1.

Необходимые затраты энергии на технологические операции составляют: на добычу сырья — 2 кг усл. топлива, на глиноподготовку — 20 кВт, формованья — 20 кВт, обжиг 150—180 кг усл. топлива, транспорт — 5 кг усл. топлива. При минимальной степени механизации затраты энергии сводятся практически к затратам на обжиг и будут составлять при производительности линии 1 млн. шт. усл. изделий в год 180 т усл. топлива.

Необходимое основное оборудование для организации производства: экскаватор, глиномешалка, пресс-экструдер, печь. При полной стоимости объекта 500 тыс. р. удельный вес стоимости оборудования составит 40%.

Керамические панели используются как основные ограждающие конструкции для малоэтажного строительства (рис. 4). Производство данного типа конструкций освоено в ФРГ, Франции, ведется освоение в СССР. Общий мировой уровень применения оценивается в 60—75 млн. м².

Для панелей, основу которых составляют керамические пустотелые блоки, требуются такие материалы: песок, вода, цемент марки 400, полимер (латекс), стальная арматура диаметром 4 и 8 мм с пределом сопротивления 340—450 МПа, пенопласт с объемной плотностью 40—60 кг/м³.

В качестве вяжущего могут быть использованы и более высокие марки цементов. Возможна замена стальной арматуры сортового проката (круглой) на полосу. Пенопластовый утеплитель может быть заменен другими материалами, например, прессованными на базе местных растительных волокон.

На 1 м² площади стенового ограждения необходимо в среднем, включая стены с проемами, — 18 керамических блоков размерами 300×300 мм (масса 95 кг), 30 л цементно-латексного рас-

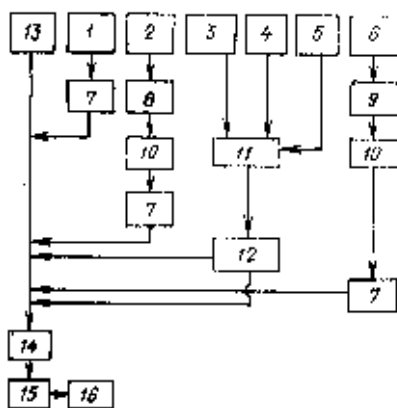


Рис. 4. Схема производства стеновых керамических панелей

1 — керамические блоки; 2 — арматура; 3 — цемент; 4 — песок; 5 — полимеры; 6 — теплоизоляционный материал; 7 — укладка; 8 — контроль; 9 — контроль; 10 — хранение; 11 — приготовление раствора; 12 — укладка раствора; 13 — форма; 14 — раснарезка; 15 — складирование и хранение; 16 — транспорт на объекты

твора (масса 65 кг), 25 кг стальной арматуры, 0,1 м³ пенопластового утеплителя.

При мощности предприятия (цеха) 80 м² стен в смену (160 тыс. м² в год) изготовление обеспечивается бригадой из четырех рабочих, в том числе двух — высокой квалификации и двух невалифицированных, АУП — 2 чел. Трудоемкость производства 0,2 чел.ч на 1 м² стены.

Затраты энергии на эту же мощность производства составляют 157 кДж, в том числе: кран (погрузчик) керамических блоков 3; кран-балка цеховая 15; бетономеситель (10 кВт) 28,9; арматурно-сварочная машина 10; бетононасос (5 кВт) 15; транспорт до объекта 85.

Удельный вес стоимости энергии в общей стоимости единицы продукции при ценах энергии для СССР 8%. Затраты энергии составляют 0,58·10⁸ кДж в год.

Необходимое оборудование и инструменты для организации производства: погрузчик (автокран); кран-балка цеховая, арматурно-сварочная машина; бетононасос; панелевоз. Полная стоимость объекта оценивается в 150 тыс. р. Удельный вес стоимости оборудования в объеме полных капиталовложений 22%.

Возможная область применения конструкций в строительстве — малоэтажные жилые здания (коттеджи); объекты транспортного назначения (стоянки, гаражи), торговые и другие объекты.

ТЕПЛЫЙ ДОМ ИЗ ЭКОЛОГИЧЕСКИ ЧИСТЫХ ИЗДЕЛИЙ

САМЫЕ ТЕПЛЫЕ, УДОБНЫЕ, КОМФОРТНЫЕ
ЖИЛЫЕ ДОМА, СЕЛЬСКИЕ ШКОЛЫ И ДЕТСКИЕ САДЫ
ВЫ МОЖЕТЕ ПОСТРОИТЬ

ПРИМЕНЯЯ ПАНЕЛИ ИЗ КЕРАМИЧЕСКИХ
ПУСТОТЫХ БЛОКОВ ДЛЯ НАРУЖНЫХ, ВНУТРЕННИХ
СТЕН И ПЕРЕГОРОДОК ИЗ МЕСТНЫХ МАТЕРИАЛОВ.
КОНСТРУКЦИЯ БЛОКОВ И ПАНЕЛЕЙ РАЗРАБОТАНА

ЛИТКОЛХОЗПРОЕКТОМ И ЛАТНИИСТРОИТЕЛЬСТВА

Панели изготавливаются на простейших технологических линиях, в том числе на полигонах, создаваемых в районах массовой застройки. Предусмотрена возможность выпуска панелей различных типоразмеров: длиной до 4 м, высотой до 3 м, и толщиной от 0,06 до 0,5 м.

Капиталовложения на строи-

тельство линии мощностью 20 тыс. м² жилья в год составляют не более 300 тыс. р.

Комплексное внедрение, в том числе проектирование и выпуск опытно-промышленной партии изделий, осуществляют ЛИТКОЛХОЗПРОЕКТ и ЛАТНИИСТРОИТЕЛЬСТВА.

Адреса для справок: 232000, Вильнюс, ул. Укмергес, 41,
ЛИТКОЛХОЗПРОЕКТ, телефон: 2355218
226012, Рига, ул. Кр. Барона, 99,
ЛАТНИИСТРОИТЕЛЬСТВА, телефон: 273462

Строительные материалы для дешевого жилья

The Central Building Research Institute, Roorkee, has developed a process which consists of the use of coal ash or cinder as an admixture to the soil and burning in a kiln preferably Bull's trench kiln at an optimum firing temperature which may vary from 900°C to 1000°C. Bricks of compressive strength 70—110 kg/cm² and water absorption 14—22 per cent, bulk density 1,67 to 1,86 gm per cc by the addition of coal ash 10 to 15% can be manufactured by this process.

The soil, free from coarser nodules or kankar particles above 1 mm size is firing. The mix should be weathered suitable proportions either manually or in a Ghol process or in a double shaft U mixer. The addition of coal ash/cinder helps in reducing drying losses and stabilising strength development during firing. The mix should be weathered sufficiently and be processed to plastic consistency suitable for hand moulding. No foreign exchange or imported material is required at any stage of production in this process. This is an unpatented process and the technical know how is available free of cost to the interested parties on request. Details and full technical know how to the interested parties are available from the Central Building Research Institute, Roorkee.

В связи с отсутствием транспорта и сложностью условий производства значительно повышается стоимость строительных материалов в Индии. Это заставляет максимально использовать местные материалы. Глина и известняк: два материала, практически имеющиеся повсюду. Они и являются главным исходным сырьем для производства кирпича и вяжущих.

Технология производства этих материалов в большой степени зависит от разнообразия свойств сырья, поэтому проводятся работы, обеспечивающие возможность получения из него строительных материалов хорошего качества.

Красные грунты из штата Карнатака, содержащие каолиновую группу глинистых минералов, богатые окислами и гидроокислами железа представляют трудности при производстве кирпича высокого качества.

Центральный научно-исследовательский институт строительства разработал процесс, включающий в себя использование красных глин, угольной золы или сажки как добавки (10—15%), обжиг в

траншейной печи «Bull» при оптимальной температуре 900—1000°C. Изделия имеют прочность при сжатии 70—110 кг/см², водопоглощение 17—22%, среднюю плотность 1,67—1,86 г/см³.

Траншейная печь «Bull» производительною 400 тыс. шт. кирпича в год снабжена смесителем, трубчатым питателем. Для получения кирпича необходимого качества используется процесс «Ghol» или двухвалный U-образный смеситель с выдержкой смеси.

Алюминатная красная глина или бокситовый шлам — один из отходов, получаемых в больших количествах (около 2 млн. т в год) на заводах — производителях алюминия.

ЦНИИСом проведены исследования, показавшие, что свойства кирпича, полученного из этих глин при ручном или экструдерном формовании, соответствуют свойствам обычного строительного кирпича. Во многих случаях была выявлена очень высокая прочность при сжатии, благодаря лучшему воздействию флюсов на красную глину. Кирпич может изготавливаться обычным путем и обжигаться в печи любого типа, предназначенной для обжига кирпича, и имеет серо-коричневую или золотисто-желтую окраску в зависимости от состава и температуры обжига.

Минимально экономичное производство должно обеспечивать выпуск 3 тыс. шт. кирпича в день или 7,2 млн. шт. кирпичей в сезон. Процесс производства отличается от изготовления обычного глиняного кирпича тем, что бокситовая глина смешивается с глиной в глиняных емкостях или в механической мельнице. Смесь может формоваться вручную либо экструдироваться. Для обжига может быть применена печь «Bull».

Засоленные почвы (Уссар, Коллар) обычно непригодны для сельскохозяйственных целей, так как являются результатом осаждения растворимых солей, в основном сульфатов, хлоридов и карбонатов в щелочных и подщелочных грунтах. Они содержат растворимые соли в пределах 0,2—0,4% и имеют pH = 8,2—9. Доступная в этих районах вода соленоватая или соленая.

ЦНИИС разработал процесс для производства кирпича хорошего качества из этих грунтов с прочностью кирпича

при сжатии 100—212 кг/см², водопоглощением 10—12%.

Известняк с примесями глины и песка из Индо-Гангских аллювиальных отложений, содержащий иллитово-каолиновую глину, свободный от извести, может быть использован для производства. Применение добавки 3—5% угольной золы и содержание в глине солей 0,4—0,6% и сухому остатку в зависимости от характеристик глины при обжиге дает возможность получить кирпич высокой прочности и долговечности, с низким водопоглощением, не подверженные выветриванию (Индийский стандарт IS 3102—1971 для строительного кирпича общего назначения).

Процесс производства кирпича хорошего качества из засоленных почв («kallar») был разработан и продемонстрирован промышленности. Процесс не включает никакой особой техники и применим в качестве обычной практики для производителей.

Иногда для более равномерного перемешивания угольной золы и солевого раствора в сыром грунте рекомендуется применение 11-образного смесителя. Для обжига кирпича требуется печь типа «Bull» производительностью 600 тыс. шт. в год.

Прибрежные глины из Кендры представляют трудности при производстве кирпича из-за наличия морских раковин, высокого содержания растворимых солей и органических примесей. Кирпичи, изготовленные из такого грунта, трескаются в процессе сушки ввиду избыточной усадки грунта, лопаются при обжиге и сильно подвержены выветриванию.

ЦНИИС разработал процесс, который состоит из использования прокаленной глины «Grog» как примеси к грунту и обжига в нижней прямоточной печи для выпуска глазурованных кирпичей с прочностью при сжатии 230—275 кг/см² и водопоглощением от 1 до 3%. Объемная плотность такого кирпича меняется в пределах 2,2—2,3 г/см³.

«Grog» готовится в круглых котлах диаметром около 6 м. Огонь запускают через отверстия, диагонально размещенные в котле. Для предотвращения тепловых потерь сооружается временная кирпичная стенка. Малкие комья вводят в дезинтегратор и размалывают до крупности 2 мм.

Применение красных моренных грунтов Хайдерабада затруднено в производстве кирпича хорошего качества из-за их зернистости, высокого содержания силикатов, отсутствия пластических качеств, недостаточно выраженного стеклования и известкового растрескивания.

В соответствии с методами, разработанными ЦНИИСом, кирпич улучшенного качества с прочностью 110—205 кг/см² может быть получен из красных моренных грунтов, обработанных одним из четырех методов (рис. 1).

А. Смесь 70% красного грунта и 30% глинистого грунта, если он доступен, например, в поймах рек, используется для формования кирпича. Для расчетов стоимости принято, что глина перевозится в среднем с расстояния в 5 км. По методу «Ghol» из смеси удаляются все частицы крупнее 1—2 мм и после обработки материал извлекается.

В. Процесс совпадает с описанным в пункте «А», но глинистый грунт находится в тесном соседстве с формовочной площадкой.

С₁. Красный грунт используется без добавки глинистого грунта. Метод «Ghol» используется для удаления всех частиц крупнее 1 мм.

С₂. Красный грунт используется, как основное сырье. Метод «Ghol» не применяется, вместо него проводится помол грунта в мельнице до крупности менее 1 мм.

Метод «Ghol» отделения частиц известняков и крупных частиц в грунтах для производства кирпича широко применяется в штатах: Мадхья Прадеш и Махараштра. В этих процессах сырьевой грунт диспергируется избыточной водой в емкостях. Глина обрабатывается вручную, чтобы обеспечить полное размельчение. Частицы известняка и крупные частицы отсеиваются при помощи сита или корзины с отверстиями. Суспензия после этого выходит из емкости в приемный бункер через сито, чтобы отделить частицы, прошедшие ранее. Когда глина проходит вниз, излишки воды удаляются сифоном. Глине дают подсохнуть до пластичной консистенции, после чего она готова для формования кирпича. Обжиг кирпича производится в интервале температур 780—830°C. Здесь применение траншейной печи «Bull» рекомендуется вместо котла.

Изготовление кирпича из черноземных грунтов представляет много трудностей из-за высокой степени усадки и наличия известковых частиц «kanke»; угольная зола используется как связующий материал.

ЦНИИС разработал процесс, который состоит в использовании обожженной глины «Ghol» в качестве спекающего материала при обжиге кирпича в печи «Bull», позволяющий получать кирпич с прочностью при сжатии до 123 кг/см² и водопоглощением около 15%. Ожидается, что процесс может представить

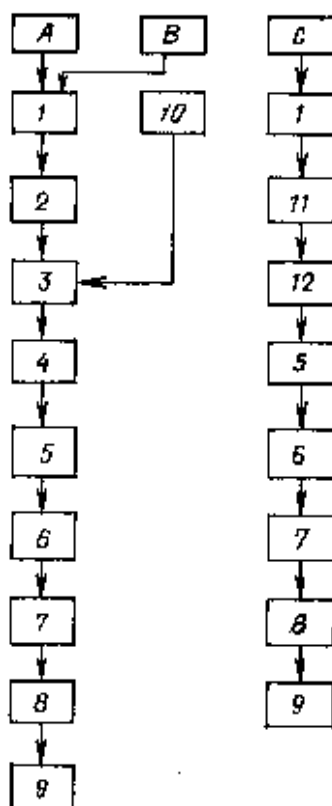


Рис. 1. Схема производства кирпича из различных грунтов

А — глина перевозится на расстояние более 5 миль; В — глина близка производству; С — С₁ и С₂

1 — красные грунты; 2 — процесс «Ghol»; 3 — обработка; 4 — подсушка глины; 5 — формовка кирпича; 6 — сушка; 7 — обжиг; 8 — контроль; 9 — складирование; 10 — глинистые грунты; 11 — измельчение; 12 — перемешивание и измельчение

* «ноу-хау» ЦНИИСа (Индия)

интерес при развитии кирпичного производства в районах с черноземными почвами.

Кальциево-силикатный кирпич, обычно известный как силикатный кирпич,

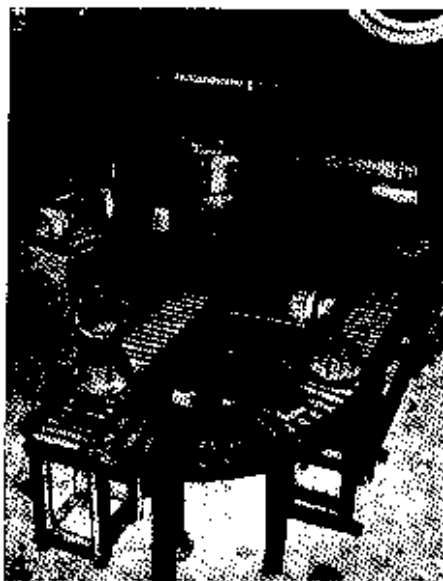


Рис. 2. Полуавтоматическая машина для изготовления латоблоков

считается одним из прогрессивных стройматериалов в Индии и изготавливается из песка или силикатных отходов (зола-унос, отходы добычи золота, меди, железа и цинка) и гашеной извести.

Отходы золотодобычи получают в виде бело-сероватого силикатного материала — отхода на обогатительных предприятиях. Химический состав: SiO₂ — 60—65% и R₂O₃ — 15—18%. Имеется также небольшое количество соединений ионов Ca⁺⁺ и Mg⁺⁺. Отходы добычи меди — мелкий серый силикатный материал, получаемый после обогащения медных руд. Основные компоненты: SiO₂ — 55—60% и R₂O₃ — 30—34%.

Цинковые отходы — серый, мелкий силикатный материал доломитового происхождения, полученный после обогащения цинковых руд. Он содержит SiO₂ 30—40%, CaCO₃ 20—30%, карбоната магния 20—25%. Представлены также окислы железа и алюминия вместе со следами цинка, кадмия, олова и серебра.

ЦНИИС разработал процесс производства блоков на основе латеритового грунта (латоблоки). Латеритовый грунт смешивается с вяжущим и блоки из него формируются на прессе. Исходя из химических и экономических факторов, наиболее приемлемым вяжущим считается известь. Прочность блоков повышается при обработке паром или горячей водой. Совместно с Мадраасской организацией исследований по механике и развитию разработана полуавтоматическая машина для изготовления латоблоков, имеющая производительность 300 блоков в час на индустриальной основе (рис. 2). Также была разработана простейшая машина для изготовления блоков — гидравлический пресс, способный дать 60 блоков в час.

Латеритовые блоки испытывались как в лабораторных, так и в натуральных условиях. Они имели прочность при сжатии в сыром состоянии 50—150 кг/см² в зависимости от грунта и положения блока и водопоглощение около 12%, хорошую поверхность с четкими углами и гранями со сравнительно высокой точностью размеров. Штукатурка не является необходимой, но может быть сделана, если требуется.

Выбор места строительства заводов по изготовлению описанных выше материалов, техники и запуск производства — единственные шаги заинтересованной стороны. Институт обеспечивает полным «ноу-хау», оказывает помощь в выборе сырья и параметров процессов формования и обжига после приобретения лицензий заинтересованной стороной. Институт также может производить испытания выпущенной продукции.

В. Ф. ЯНЮШКИН, инж., Р. Е. БЕРДИЧЕВСКИЙ, канд. техн. наук
(ЛатНИИСтроительства)

Гипсовые блоки для наружных и внутренних стен

These blocks are intended to be used for erecting exterior and interior load-carrying walls in buildings up to two storeys high, with dry or normal usage conditions.

Сухая exterior walls should be protected from continuous direct water effect. Hydroisolation from surface and soil water and protection from durable atmospheric moisture are needed. Special covering may be also used to protect exterior wall surfaces.

Large and small blocks may be produced on various process mechanization levels including manual production. Since the proposed blocks are accurately sized, masonry is made using glue gypsum mixes, walls thus erected being immediately ready for painting without plastering or stucco work.

Для возведения несущих стен зданий высотой до двух этажей с сухим и нормальным режимом эксплуатации в ЛатНИИСтроительства разработаны блоки из гипсоопилкобетона. Благодаря точным размерам блоков, кладка стен ведется на клеевых гипсовых составах, при этом поверхность не требует оштукатуривания.

Гипсоопилкобетон обладает следующими свойствами: предел прочности при сорбционной влажности (10%) 2,5—3,5 МПа; средняя плотность в сухом состоянии 1100 кг/м³; теплопроводность 0,43 Вт/(м·К); морозостойкость 25 циклов; расформовочная влажность 25—30%; срок начала схватывания 10—15 мин. Масса блока при размере 600×300×150 мм не превышает 30 кг.

Для изготовления блоков используют в качестве вяжущего гипс марок выше Г-5. Заполнителями служат отходы деревообрабатывающего и сельскохозяйственного производства — опилки, кастра льна, рисовая шелуха и т. д. Вводят пластифицирующие добавки, замедляющие сроки схватывания и повышающие прочность готовых изделий.

Ориентировочный состав компонентов на 1 м³ бетона, кг: гипсовое вяжущее

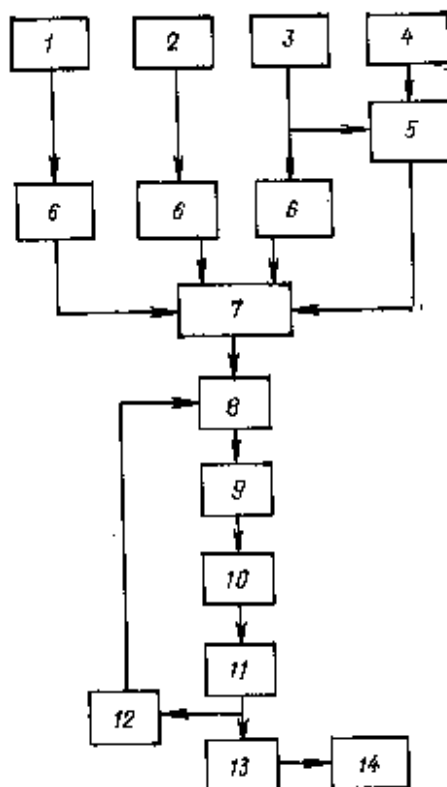


Рис. 1. Схема производства гипсобетонных блоков с использованием отходов лесопилки и сельского хозяйства
1 — silicium; 2 — склад заполнителей; 3 — емкость для воды; 4 — емкость для добавки; 5 — узел приготовления добавки; 6 — дозирование компонентов; 7 — смеситель; 8 — заливка смеси в формы; 9 — уплотнение смеси; 10 — выдерживание изделий; 11 — выпрессовывание изделий; 12 — чистка и смазка форм; 13 — укладка изделий на поддоны; 14 — транспортирование изделий на склад

до 800; органические заполнители до 120; монодобавка (сухая) до 3.

Получение гипсобетона на низкомарочном вяжущем определяет следующую технологическую схему изготовления из него блоков (рис. 1): приготовление гипсоопилкобетона в смесителе; формование изделий в жесткой вибрируемой форме; твердение бетона в ней в течение 10—15 мин; выпрессовывание готовых изделий из формы.

Технология изготовления гипсоопилочных (или на других заполнителях) блоков не требует какой-либо тепловой обработки. Жилый дом со стенами из гипсовых блоков показан на рис. 2.

По сравнению с другими видами материалов и технологий преимущества гипсовых блоков для стен состоят в следующем: их формируют из быстротвердеющего бетона на гипсовом вяжущем, имеющего морозостойкость 25—35 циклов; блоки могут быть изготовлены в фактурной, декоративно-рельефной, поверхности и стены из них не требуют отделки; для выпуска продукции может быть использовано низкомарочное гипсовое вяжущее; блоки извлекают из формы выпрессовыванием; технология исключает операции пропаривания и сушки изделий, благодаря чему экономятся энергоресурсы. Прочность гипсобетона в течение всего времени эксплуатации не ниже 2,5 МПа при любой влажности.

Предлагаемое производство гипсовых блоков, по сравнению с керамзитобетонными, характеризуется намного меньшими капиталовложениями на единицу продукции.

Благодаря точной регламентации составов и новым методам испытаний при исследованиях гарантируется долговечность изделий такая же, как у керамики и бетона.

Производство гипсобетонных блоков может быть организовано как на предприятиях строительной индустрии, так и на специально организованных участках строительных управлений, колхозов, кооперативов.



Рис. 2. Жилый дом для сельской местности из стеновых гипсовых блоков

Гипсовые пазогребневые плиты для перегородок

Groove-tongue gypsum boards are intended to be used for erecting partitions in buildings with dry or normal conditions of usage.

The board production process comprises mixing gypsum concrete in a mixer, filling mix in a mold, allowing, for 10 to 15 minutes, and ejecting or demolding products depending on the mold type. Products can be dried either in a drying chamber, or in atmospheric conditions at appropriate ambient temperatures.

Large size accuracy and good surface quality need no additional finishing treatment.

As compared with other production processes used for obtaining similar products, the present process has the following advantages: it allows to produce boards using low-brand gypsum binder.

Гипсовые плиты пазогребневой конструкции предназначены для устройства перегородок в зданиях различного назначения с сухим и нормальным режимом эксплуатации.

Основные материалы для изготовления плит пазогребневой конструкции — гипс марки Г-3 и выше, пластификаторы, заполнитель — песок.

Ориентировочное количество компонентов смеси на 1 м³ гипсобетонной смеси, кг: гипсовое вяжущее до 1200; цемент до 120; песок до 200; монодобавка (сухая) до 4. Пластификатор в смеси играет роль также замедлителя схватывания.

Технологический процесс изготовления плит (см. рисунок) состоит из операции приготовления гипсобетона в смесителе, заливки его в форму, выдержки 10—15 мин, выпрессовывания или расформовывания изделий (в зависимости от вида и формы). Изделия можно сушить в сушильной камере или в естественных условиях при соответствующей температуре воздуха. В ЛатНИИСтроительства разработана установка, позволяющая частично механизировать процесс и обеспечивающая формование до 40 плит в 1 ч в одной форме.

По сравнению с существующими технологиями для формования аналогичных изделий, предлагаемая имеет следующие преимущества: возможность

Гипсовые плиты пазогребневой конструкции обладают следующими конструктивными свойствами: предел прочности при сжатии через 2 ч после формования — 3,5 МПа, в сухом состоянии — 5 МПа; средняя плотность также в сухом состоянии — до 1200 кг/м³.

Высокая точность размеров плит и хорошее качество поверхности не требуют дополнительных отделочных работ.

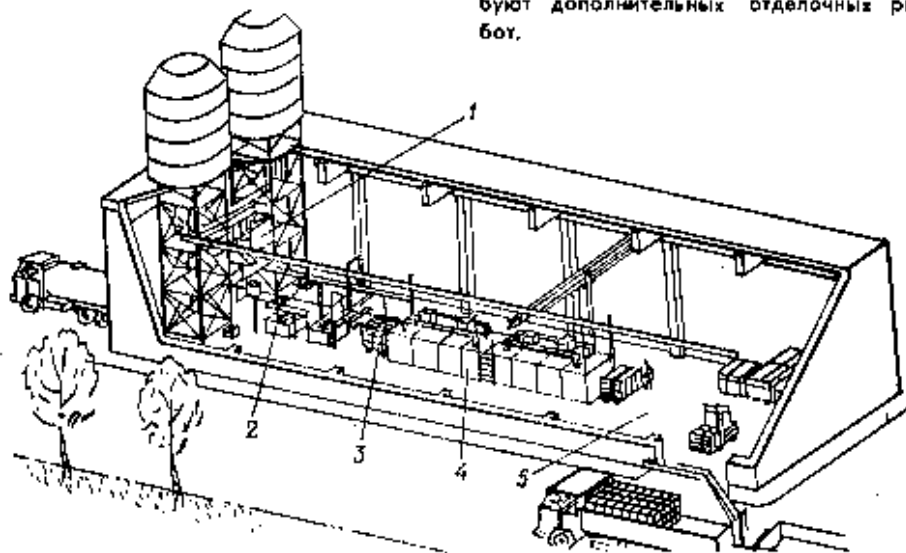


Схема технологической линии по выпуску плит пазогребневой конструкции: 1 — склад сырья и дозировочный узел; 2 — смеситель; 3 — формовщик (обрудование); 4 — сушильная камера; 5 — склад готовой продукции

использования низкотемпературного гипсового вяжущего; на 20—30% экономичнее режим сушки изделий благодаря сниженной расформовочной влажности, которую обеспечивает состав смеси.

© Турциньш Р. П., Янющкин В. Ф., 1990

Производство гипсовых плит пазогребневой конструкции может быть организовано в механизированном цехе или на полигоне, оснащённом средствами механизации.

УДК 681.31(540)

ДЖАНЕШ ЧАНДРА (ЦНИИС, г. Рурки, Индия)

Камнебетонные блоки

A study was taken to reduce the wall thickness according to the load requirements and increase the productivity. A scheme of producing precast stone masonry blocks of 30 cm×20 cm×15 cm nominal size using stones upto 12 cm size and lean cement concrete mix has been developed at the Institute. These blocks have one face with stone texture and weigh about 18 Kg. These can be easily produced at factory or at site in steel moulds with ordinary labour and no equipment is needed as compaction can be achieved by roding and tamping.

В некоторых частях страны строительный камень широко доступен и застичная кладка из грубого камня с толщиной стен от 30 до 38 см вполне приемлема. Эта кладка, помимо того, что весьма массивна, требует квалифицированного труда и затрат времени. Такая толщина стен диктуется скорее практическими соображениями, чем требованиями прочности и производства работ.

Было предпринято изучение с целью снизить толщину стен в соответствии с требованиями по нагрузке и для ускорения темпов ведения работ.

Конструкционные материалы для стен, перекрытий, покрытий

УДК 666.99(640)

В. С. ПАРАМЕШВАРАН, д-р (Центр инженерных исследований, г. Мадрас, Индия)

Армоцемент

Армоцемент — это весьма специфическая форма армированного бетона, изготавливаемого из цементного раствора и проволочной сетчатой арматуры, имеющая уникальные свойства по прочности и эксплуатационным характеристикам.

Основные преимущества армоцементных конструкций состоят в следующем: конструкции могут быть тонкими и легкими, они могут легко изготавливаться; имеют высокую ремонтнопригодность при местных повреждениях; значительно сокращают необходимость в опалубке, особенно для сложных форм; снижают стоимость строительства.

Техника строительства проста и рабочие легко обучаются.

Центр инженерных исследований (г. Мадрас) разработал ряд решений, пригодных для проектов домостроения.

Возрастание объема строительства ведет к быстрому уничтожению лесов, что вызывает экологический дисбаланс. Для замены древесины материалом, обеспечивающим необходимый уровень свойств, ЦНИИС (г. Рурки) успешно развивает применение армоцементных дверных полотен, что представляет собой принципиально новую концепцию в этой области.

Армоцементные водяные резервуары прямоугольного (рис. 1) или цилиндрического типа экономичны. Центр инженерных исследований разработал проекты резервуаров емкостью 800, 5000, 7500 и 10000 л. В сравнении с аналогами, имеющими кирпичные стены, эконо-

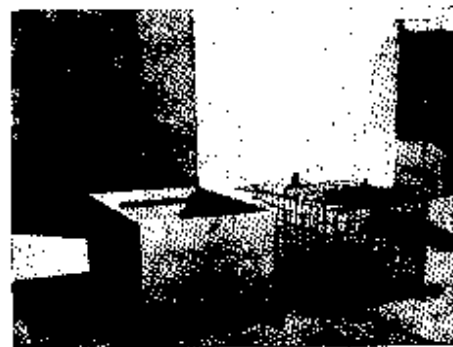


Рис. 1

© Парамешваран В. С., 1990



Рис. 2

номия средств составляет 30%. Они успешно применяются во многих районах Индии.

Для резервуаров малой емкости (до 1000 л) рекомендуется толщина стенок 20 мм при составе раствора цемент:песок = 1:2. Армирующий каркас состоит из сварной арматурной сетки с шагом стержней 10×10 см и двух слоев тонкой сетки (диаметр проволоки 0,9 мм) с шагом стержней 13×13 мм. Толщина и детали армирования зависят от емкости и высоты резервуара. По оценкам специалистов в Мадрасе ежегодно изготавливается около 5000 резервуаров по технологии Центра инженерных исследований.

Армоцементные встроенные шкафы — это также экономичные конструкции, заменяющие деревянные и металлические. Преимущества — стойкость против действия насекомых, долговечность, экономия средств. Эти шкафы можно делать из сборных секций, закрепляя их на деревянной раме.

Черепичные крыши обычно устраиваются по деревянным фермам и прогонам. Армоцементные аналоги, по сравнению с железобетонными, имеют преимущество в изготовлении, долговечности, огнестойкости.

Возрастание стоимости древесины делает использование армоцементных конструкций еще более привлекательным, так как они дешевле на 30%.

Армоцементные фермы и прогоны (рис. 2) могут изготавливаться из рас-

В институте разработаны методы производства сборных блоков для каменной кладки размерами 30×20×15 см с использованием камней с номинальным размером до 12 см и тощей бетонной смеси. Эти блоки имеют одну поверхность со структурой природного камня и массу около 18 кг. Они могут легко изготавливаться в стальных формах простыми средствами без оборудования для уплотнения бетона.

Стадии изготовления блоков следующие. Наносится смазка (масло и керосин в пропорции 1:4) на формирующем поддоне и формы устанавливаются в ряд. Два или три больших камня (размером 12 см) помещают в форму. Зазоры между камнями и стенкой формы на высоту 5 см заполняют цементным бетоном состава 1:5:8 (цемент:песок:каменный заполнитель крупностью до 10 мм) и уплотняют трамбованием.

Остающееся пространство заполняется укладкой камней размером 75 и 60 мм в зазоры, которые заполняются тем же бетоном и трамбуются (штыкуются).

Распалубка производится через 3—4 мин после заливки блока. На следующий день после формирования блоки переворачиваются и поверхность с каменной фактурой обнажают. В течение 7 сут блоки выдерживают увлажненными, а затем 21 сут они сушатся на воздухе до использования в кладке. Средняя прочность при сжатии бетона состава 1:5:8 оказалась равной 75 кг/см². Поэтому такие блоки подходят для несущих стен. Стены из них толщиной 15—20 см достаточны для двух-четырёхэтажных зданий. Блоки любой прочности могут быть получены соответствующим подбором состава бетона.

Основные преимущества камнебетонной кладки сводятся к следующему. Формование блоков может выполняться малоквалифицированными рабочими. Снижение толщины стен до 15—20 см позволяет экономить материалы и лучше использовать площадь застройки.

Одна из поверхностей блока дает текстуру кладки из натурального камня. Комбинируя поверхности, можно получить различные типы кладки.

Благодаря точным размерам блоков, штукатурку можно наносить более тонким слоем — вместо 2,5—3 см в обычной кладке достаточно 1 см.

воре состава цемент:песок 1:3 и армироваться стальным каркасом, состоящим из прямых стержней в верхней и нижней зонах сечения, со спиралью из проволоки диаметром 3 мм из мягкой стали. Каркас обтягивается тонкой сеткой. Для прогонов трехметровой длины рекомендуется прямоугольное сечение 40×120 мм.

Армоцементные сантехкабины (рис. 3) состоят из ванной комнаты и туалета. Они могут формироваться раздельно, как ванный и туалетный блоки, и составляться вместе. Боковые стенка блоков также как и пол с потолком имеют толщину 30 мм (при составе раствора 1:3). Арматура состоит из двух слоев проволоки с ячейкой 13×13 мм (диаметр 0,9 мм), привязанной к центральной сварной сетке (диаметр 4 мм, ячейка 15×15 см).

Дополнительная арматура ставится около проемов дверей, и стены имеют в этом месте втулы до 60 мм на ширину 80 мм.

Санитарно-технические кабины могут устанавливаться непосредственно на укрепленном основании (если грунт



Рис. 3

стабильный) или на фундаментных блоках. Эти изделия были применены при строительстве 80 объектов в штате Тамил Наду.

Циклон — одно из основных природных бедствий, затрагивающее людей, преимущественно живущих в прибрежных районах. Многие дома на побережье недостаточно устойчивы к воздействию сильных ветров и наводнений. Частью программы защиты жилищ от стихийных бедствий правительства шта-

тов Тамил Наду, Андра Прадеш и Орисса является строительство домов с системой укрытий во всех прибрежных районах. Это надежное и безопасное укрытие в доме на период циклонов используется в течение остального времени для различных бытовых целей.

Два вида армоцементных убежищ были разработаны для жилищ прибрежных зон: чердачного типа и прямоугольные или цилиндрические. Чердачные изготавливаются из армоцемента соотношения цемент:песок 1:3 и имеют толщину ограждения 30 мм. Размер 2,4×1,2×0,9 м. Арматура состоит из арматурной сетки с шагом 10×10 см и двух слоев тонкой сетки с шагом 13×13 мм.

Прямоугольные убежища — размер 2×0,9×0,9 м с толщиной стен 30 мм. Цилиндрические — с диаметром 1,2 м, высотой 1 м и с толщиной 10 мм. 12 убежищ (по 4 каждого типа) были сооружены в четырех подверженных циклонам деревнях штата Тамил Наду. Этот проект был финансируван правительством штата.

V. S. PARAMESHWARAN, d-r, (SEPC, Madras, India)

Ferrocement

Ferrocement is a highly versatile form of reinforced concrete made of cement mortar and wire mesh reinforcement, and possessing unique qualities of strength and serviceability.

The major advantages of ferrocement construction are: structures can be thin and light, they can be easily pre-cast, they are amenable to repairs in case of local damage, considerable saving in formwork particularly for complex shapes, and saving in cost.

The construction technique is simple and the workmen can be easily trained for construction of ferrocement structures. SERG has been doing pioneering research in India on ferrocement. A number of products have been developed using ferrocement which can be economically used for housing projects.

Ferrocement water tanks (Fig. 1) of rectangular or circular type can be economically adopted for storing water. Designs have been developed by SERG for tanks of 800 litres, 5000 litres, 7500 litres, and 10000 litres capacity. These

tanks are economical compared to the traditional brick-walled water tanks, by up to 30%. They have been successfully used in many places of India. For small capacity tanks of up to 1000 litres, a wall thickness of 20 mm in cement mortar 1:2 is recommended. The reinforcement cage consists of one central layer of 10 G×10 G-10 cm×10 cm welded wire mesh and two layers of 22 G—13 mm×13 mm chicken wire mesh. The thickness and reinforcement details for higher capacity tanks depend on the size, shape, and height of the tank. It is estimated that about 5000 ferrocement water tanks are being produced per annum in Madras alone in the public and private sectors, using SERG technology.

Clay tiled roofing is commonly adopted for houses using timber trusses or rafters as supporting structures and timber rafters as secondary members. Ferrocement trusses or rafters are better in performance and durability than those of timber. They are also free from fire hazards and termite attack.

The increasing cost of timber has made the use of ferrocement for trusses and rafters a very attractive alternative. Ferrocement trusses and rafters are cheaper than those made of timber by about 30%.

Ferrocement trusses and rafters (Fig. 2) can be fabricated by using cement mortar (1:3) and steel skeleton. The steel skeleton consists of a straight rod at top and bottom of the section with 3 mm diameter mild steel wire spiralled as stirrups. This is clothed by 26 gauge chicken wire mesh. For a 3 m long ferrocement rafter, the recommended gross section is 40 mm×120 mm.

Ferrocement service core units (Fig. 3) consist of bathroom and toilet units. They can be cast individually as bathroom and toilet units, or combined either back to back or side by side for row housing. The side walls of the unit, as well as the floor and roof, are 30 mm thick in cement mortar 1:3. The reinforcement consists of two layers of 22 gauge (G) - 13 mm×13 mm chicken

wire mesh tied on to a central layer of 10 G×10 G—15 cm×15 cm welded wire mesh. Additional reinforcement with nominal ties is provided around openings for doors and the walls are thickened to 60 mm for a width of 80 mm.

The service core units can be constructed either directly on the consolidated ground (if the soil is good) or on foundation blocks. Ferrocement service core units have been adopted for the construction of 80 units by the Tamil Nadu.

Cyclones are one of the major natural disasters affecting people, especially those living in coastal areas. Many dwellings along the coastal areas are not strong enough to resist the forces due to heavy winds and floods. As part of the anti-disaster planning strategy, the Governments of Tamil Nadu, Andhra Pradesh, and Orissa have built a chain of cyclone shelters all along the coastal regions within easy reach of habitations affected by cyclones. These have been conceived so as to provide safe and secure shelter during cyclone periods and also be useful during normal periods for various community purposes. These cyclone shelters are mainly to prevent loss of life. Often, after getting a cyclone warning, the people have only a short time to move to these shelters and they have to leave behind their personal belongings including working tools such as fishing nets in their huts.

Two types of ferrocement cyclone resistant core units have been developed for huts in coastal areas: attic type units and rectangular or cylindrical units. The attic unit is in ferrocement using cement mortar 1:3 and having a thickness of 30 mm. The size of the attic units 2,4 m×1,2 m×0,9 m (average). The reinforcement consists of 10 G×10 G—10 cm×10 cm welded wire mesh and two layers of 22 G—13 mm×13 mm chicken wire mesh. Edge beams of 90 mm×90 mm are provided in the corners and around openings. The ferrocement unit is supported on 4 precast RCC columns at 2 m height. The rectangular box unit is of 2 m×0,9 m×0,9 m size with 30 mm wall thickness. The cylindrical unit is of 1,2 m diameter, 1 m height, and 10 mm thickness. Twelve units (4 in each type) were erected in four selected cyclone prone villages in Tamil Nadu. This project was sponsored by the Directorate of Town and Country Planning, Government of Tamil Nadu.

УДК 691.328.624.012.46(640)

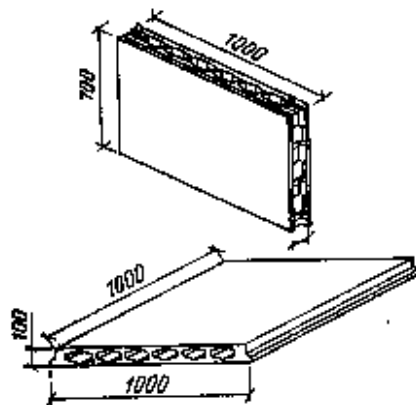
М. П. ДЖАЙСИНГХ, д-р (ЦНИИС, г. Рурки, Индия)

Применение системы «Холопан» в строительстве

The Holopan system uses only six standard prefabricated components namely, (a) wall components (b) roofing/flooring component, (c) door/window component, (d) collar units, (e) parapet units and (f) partially precast beams.

Новым направлением в решении задачи расширения массового строительства, которая стоит перед правительством Индии, является строительство на основе системы пустотных железобетонных элементов «Холопан».

Система «Холопан» состоит из шести видов стандартных сборных изделий: стеновых элементов, элементов покрытия и перекрытия, заполнения дверей и окон, узловых и перелатных деталей, сборно-монолитных балок.



Элементы стены и перекрытия системы «Холопан»

Размеры каждого элемента определены в результате изучения модульной координации, основанной на требованиях к пространственным, функциональ-

ным решениям и другим параметрам, характерным для жилых, вспомогательных и подсобных помещений в зданиях. Форма и размеры элементов также рассмотрены с точки зрения экономических, конструктивных требований к жилищным условиям и в связи с обеспечением жильем населения с низким доходом. При рассмотрении системы «Холопан» эти же требования были учтены по отношению к строительству и для других групп населения — потребителей строительной продукции, так что в итоге система «Холопан» удовлетворяет запросам населения как с низким и средним, так и с высоким доходами. Все элементы системы «Холопан» — стеновые конструкции, перекрытия, покрытия (см. рисунок), изготовленные из бетона без арматуры, прошли конструкционные испытания.

Для опирания элементов перекрытий и покрытий используют сборно-монолитные стандартные балки.

Система «Холопан» позволяет обойтись обычными материалами, не прибегая к дефицитным, применяемым в традиционном строительстве.

Применение сборных бетонных элементов системы «Холопан» удовлетворяет локальным требованиям «дешевого» домостроения, поэтому позволяет снизить не только начальные инвестиции в строительство, но также и общую стоимость, включая эксплуатационную.

Технология строительства на основе системы «Холопан» предусматривает обеспеченность его рабочими ресурсами, уменьшение номенклатуры сложных элементов и удешевление строительства в целом, благодаря применению местных строительных материалов.

© Джайсингх М. П., 1990

По каждой разработке ЛатНИИСтроительства имеется возможность выполнить видеозапись на видеокассету заинтересованной организации или специалиста с соответствующей оплатой по перечислению или наличным расчетом.

Просим обращаться: 226012, Рига, ул. Кр. Барона, 99.
Телефон 273462.

Сборные облегченные плиты перекрытий и покрытий

В Индии широко применяют при строительстве жилых, промышленных и гражданских зданий сборные облегченные перекрытия и покрытия. Собираемые на основе кирпичных панелей, пустотных керамических блоков, железобетонных тонкостенных плит, они легче, менее энерго- и материалоемки, чем железобетонные покрытия и перекрытия, прочны и долговечны. Кроме того, такие конструкции можно изготовлять на полигонах и строительных площадках.

Сборные плиты двойной кривизны для перекрытий и покрытий. Плиты имеют идеальную форму для восприятия и передачи максимальных нагрузок при минимальных сечениях. Их изготавливают в простых бетонных формах с деревянной рамкой. Тонкое поле плиты (толщина 20 мм) обрамляется со всех сторон ребрами сечением 50×50 мм. Оптимальная длина ребра — от 75 до 120 см.

Плита не армируется, а в ребра закладывается арматурная рама из одного гладкого стержня диаметром 6 мм. Форма плит может быть квадратной, прямоугольной, треугольной. Плита размером 100×100 см весит 65 кг — ее можно монтировать вручную.

Перекрытие и покрытие собирается таким образом: на стойках из дерева или бамбука устанавливают доски — опалубку будущей балки. На края досок монтируют сборные плиты с зазором в зависимости от расчетной толщины связующей балки. В зазоры укладывают арматуру, затем бетон. После набора бетоном требуемой прочности получается так называемое «свафельное» перекрытие или покрытие.

В Индии выполнено более 300 тыс. м² таких конструкций при строительстве мало- и многоэтажных зданий. Основные преимущества такого перекрытия: значительная экономия металла; соответствие конструкций требуемым системам освещения; значительно меньшая общая стоимость (почти на 20%) по сравнению со стоимостью традиционных сборных конструкций, архитектурная выразительность потолков.

Кирпичные гиперболические покрытия применяются взамен сборных или монолитных конструкций покрытия с

целью экономии цемента и использования местных строительных материалов. Технология возведения перекрытия следующая. После устройства каркаса устанавливают металлическую перекосную оснастку с палубой плиты покрытия. На нее вручную плашмя укладывают кирпич. Швы заполняют цементным раствором и поверхность покрывают слоем цементного водонепроницаемого раствора толщиной 25 мм. Время для набора прочности раствора — 3—5 сут. Оптимальный размер оболочки — 12 м².

Основные преимущества такого покрытия: значительная экономия цемента и металла; быстрое изготовление с помощью стандартной оснастки, которую можно использовать многократно; общая стоимость покрытия меньше, чем традиционного.

Перекрытия из кирпичных панелей. Такие перекрытия изготавливают на производственном участке или на полигоне. На выровненной площадке или на поддоне плашмя укладывают кирпич с продольными швами толщиной 35 мм и с поперечными — 15—20 мм (рис. 1, 2). Швы между кирпичом заливают раствором марки М 150—200. Продоль-

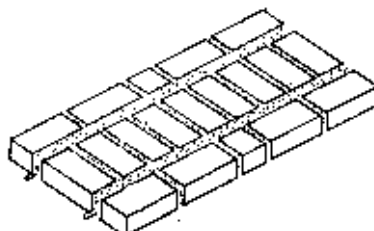


Рис. 1. Схема укладки кирпича при изготовлении кирпичных панелей

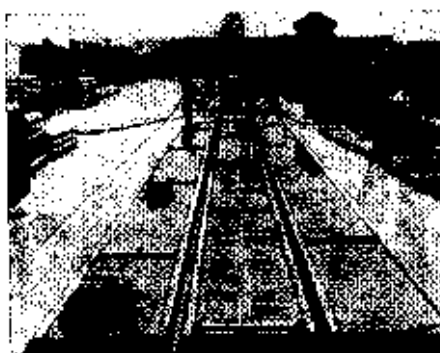


Рис. 2. Кирпичные панели на стенде полигона

ные швы армируют одним стержнем диаметром 6 мм.

Оптимальный размер панели — 330×1150 мм, но он может варьироваться по размеру кирпича.

После набора прочности панели монтируют на палубу оснастки перекрытия так, что между ними образуется опалубка для балок. Балки армируют каркасами, согласно расчету, а плиты — арматурной сеткой. Вся конструкция замоноличивается бетоном марки М 200. Экономия бетона при этом (благодаря заполнению кирпичом) составляет до 40%.



Рис. 3. Монтаж сборных тонкостенных плит перекрытия

Сборные тонкостенные плиты перекрытий — система плитных перекрытий (рис. 3). Система состоит из тонких сборных железобетонных плит толщиной 40—50 мм с выпусками арматуры вверх, марке бетона 200. Размер этих плит обычно — на комнату. Благодаря небольшой массе (до 100 кг) плиты можно монтировать с помощью малых грузоподъемных механизмов или вручную. Поверх плит монтируют арматурную сетку и арматуру балок, затем укладывают слой бетона толщиной 30—50 мм. Так возводят сборно-монолитное перекрытие без применения монтажной опалубки.

Перекрытия и покрытия собираются на основе керамических пустотных блоков, которые могут быть установлены как в один ряд, так и в несколько рядов. Вместе с ребрами шириной не менее 40 мм, образуемыми бетоном, уложенным вокруг блоков и между ними, последние составляют плиту перекрытия или покрытия.

В бетонных ребрах располагается напряженная арматура. В изделиях длиной более 2 м предусмотрены поперечные ребра, которые армируют одним стальным стержнем диаметром 6 мм.

Поверхности керамических блоков остаются открытыми с верхней и нижней сторон и благодаря шероховатос-

ти хорошо сцепляются со слоем монолитного бетона, укладываемого сверху, и со штукатуркой — снизу.

Сборные плиты перекрытия с использованием керамических блоков можно изготовлять как на заводе, так и на полигоне, на стенде предварительного напряжения арматуры. Такие элементы на 25% легче, чем традиционные железобетонные плиты перекрытий и покрытий. Их изготовление не требует сложного оборудования.

Проектирование конструкций, производство, способ монтажа нашли применение при строительстве школьного здания в г. Мадрасе.

Пустотные блоки, керамические или бетонные, укладывают между сборными железобетонными прогонами так, чтобы снизить собственный вес перекрытия (или покрытия) и обеспечить основу для укладки бетонной стяжки, а в целом — получить композитную жесткую конструкцию.

Блоки и сборные прогоны имеют по бокам специальные профили, поэтому блоки плотно укладываются между прогонами, и в дальнейшем отпадает необходимость в устройстве опалубки для

укладки монолитного бетона.

Стальная арматура, требуемая в нижнем сечении композитной конструкции, содержится в сборном плитном элементе.

Слой монолитного бетона, уложенный поверх плит, после установки верхней арматуры над опорами завершает конструкцию плиты. Толщина слоя монолитного бетона не менее 40 мм.

Для изготовления покрытий и перекрытий общественных зданий применяют сборные П-образные детали с поверхностью высокого качества. Ширина деталей может приниматься модульной, до 1,2 м, чтобы было обеспечено соответствие размерам здания. Концы сборных деталей, укладываемых рядом, опираются на стены или балки. Промежутки между деталями (обычно 10 мм) заполняют бетоном и поверх их устраивается бетонная стяжка толщиной 40 мм. Боковые стороны деталей имеют канавки, благодаря чему после замоноличивания бетоном обеспечивается совместная работа конструкции перекрытия или покрытия.

В строительстве многих промышленных и общественных зданий, школ и др.

эффективны сборные покрытия и перекрытия с применением железобетонных панелей «планки» (рис. 4). Вся конструкция состоит из сборных железобетонных элементов и сборно-монолитных прогонов.

Чтобы обеспечить совместную работу тавровой балки с прогонами и с железобетонными панелями, последние формируют с изменяющимися по длине и ширине сечениями (3 и 6 см) из бетона марки М 150 шириной обычно 30 см (рис. 5). Длина может изменяться от 130 до 150 см. Панель армируют стальными стержнями. Одно изделие размером 30×150 см весит от 60 до 100 кг, так что его можно монтировать вручную.

Масса 1 м² междуэтажного перекрытия с полом — 100 кг, покрытия с учетом слоя гидроизоляции и утеплителя для крыш — 200 кг.

Железобетонную панель «планка» изготавливают так: форму смазывают, собирают, устанавливают в ней арматурный каркас. Укладывают слой раствора толщиной 15 мм марки М 150. Остальную часть формы по высоте заполняют бетоном с заполнителем крупностью до

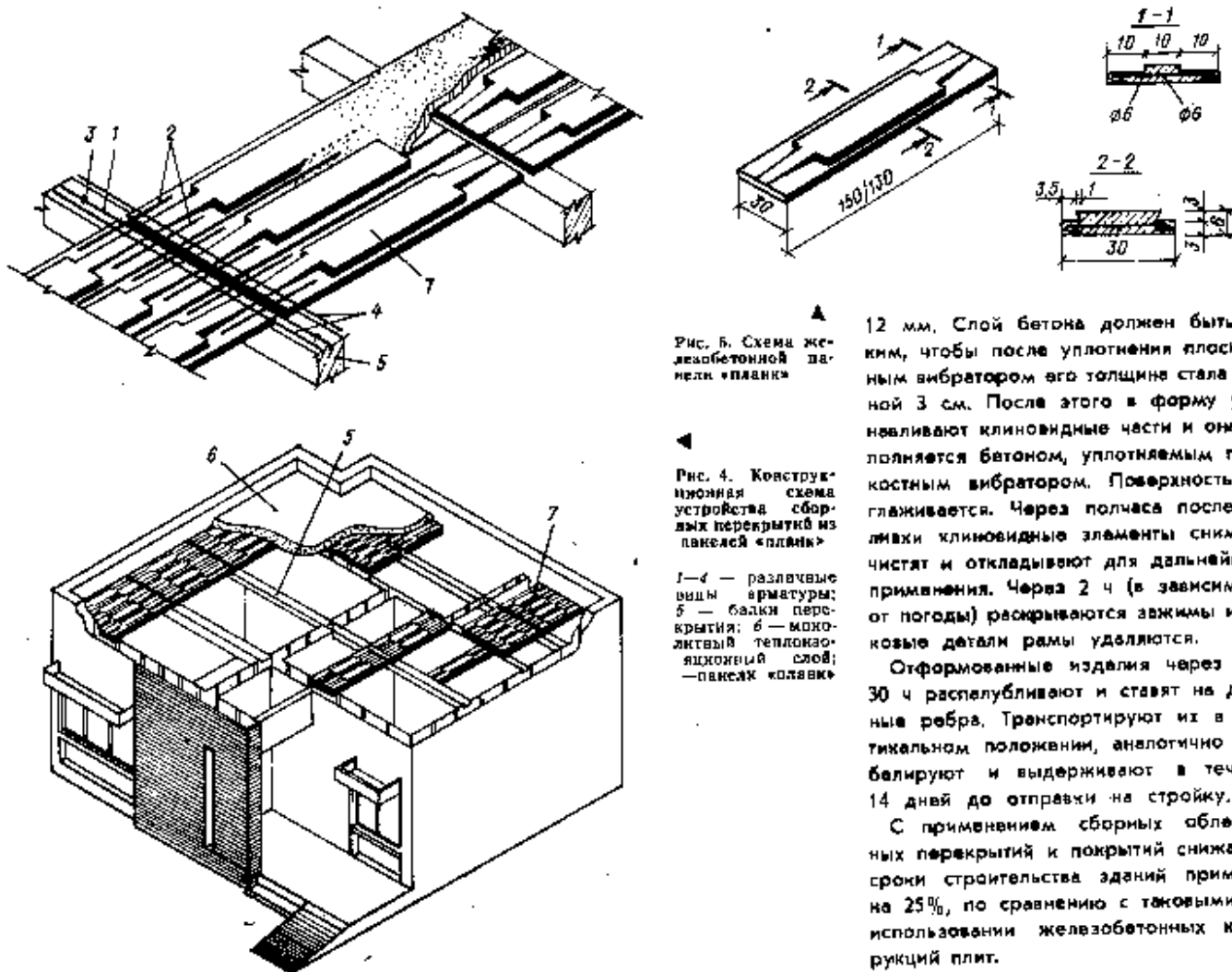


Рис. 5. Схема железобетонной панели «планка»

Рис. 4. Конструктивная схема устройства сборных перекрытий из панелей «планки»

1—4 — различные виды арматуры; 5 — балки перекрытия; 6 — монокристаллический теплоизоляционный слой; — пакеты колажки

12 мм. Слой бетона должен быть таким, чтобы после уплотнения плоскостным вибратором его толщина стала равной 3 см. После этого в форму устанавливают клиновидные части и она заполняется бетоном, уплотняемым плоскостным вибратором. Поверхность заглаживается. Через полчаса после заливки клиновидные элементы снимают, чистят и откладывают для дальнейшего применения. Через 2 ч (в зависимости от погоды) раскрываются зажимы и боковые детали рамы удаляются.

Отформованные изделия через 24—30 ч распалубливают и ставят на длинные ребра. Транспортируют их в вертикальном положении, аналогично штабелируют и выдерживают в течение 14 дней до отправки на стройку.

С применением сборных облегченных перекрытий и покрытий снижаются сроки строительства зданий примерно на 25%, по сравнению с таковыми при использовании железобетонных конструкций плит.

Сборные конструкции покрытий

The elements described have been extensively used for rural housing in the USSR.

Roof trusses are structures of comparatively large span (from 6 to 12 m) consisting of two slope beams connected by hinge and girder or tensioned bar. Sloped beams can be fixed by triangular system of bars preferably for large spans.

Beams are made of reinforced concrete or fibre reinforced concrete. Cross-section of beams can be rectangular or T-shaped. Rectangular section is usually 50 mm wide and 150 mm depth. Flange of T-shaped section is 120 mm wide and 40 mm thick.

Cross-section of rafters can be rectangular or T-shaped. Rafter cross-section can be varied to decrease weight and achieve saving in cement and steel reinforcement.

Фермы, балки, ребристые панели

Стропильные фермы широко применяются в СССР, европейских странах для сельского строительства.

Основные преимущества стропильных железобетонных ферм (в сравнении с обычными деревянными фермами): высокий уровень надежности и долговечности конструкций крыши, огнестойкость, экономия лесоматериалов, сокращенные сроки производства и монтажа.

Стропильные фермы являются конструкциями относительно большого пролета (от 6 до 12 м). В простейшем случае ферма состоит из двух наклонных балок, объединенных шарниром и имеющих затяжку, или нижний растянутый стержень (рис. 1). Наклонные балки могут быть закреплены треугольной решетчатой системой из стержней, преимущественно для больших пролетов.

Балки стропил фермы изготавливаются из железобетона или фибробетона. Поперечное сечение балок может быть прямоугольным или тавровым. Прямоугольное сечение обычно имеет ширину 50 мм и высоту 150 мм. Полка таврового сечения имеет ширину 120 мм и толщину 40 мм.

Для балок применяется бетон, имеющий прочность при сжатии от 20 до 30 МПа, и арматурные стальные стержни диаметром от 6 до 10 мм. Арматурная сталь имеет прочность на рас-

тяжение 360 МПа. Волокна могут применяться из щелочестойкого стекловолокна диаметром от 15 до 25 мк и длиной 10—15 мм. Доля волокон по массе в бетонной смеси около 10%.

Прогоны являются сборными блочными элементами, несущими крышу. Наиболее эффективным решением считается применение армоцемента или бетона, дисперсно армированного волокном.

В конструкции крыши прогоны могут располагаться как одиночно, так и быть объединенными в фермы. Поперечное сечение прогонов может быть прямоугольным либо тавровым. Для снижения веса и экономии цемента и стальной арматуры поперечное сечение прогона по длине может быть переменным.

Масса прогона колеблется от 80 до 120 кг при пролете от 4,5 до 6 м соответственно и благодаря этому он может изготавливаться и устанавливаться

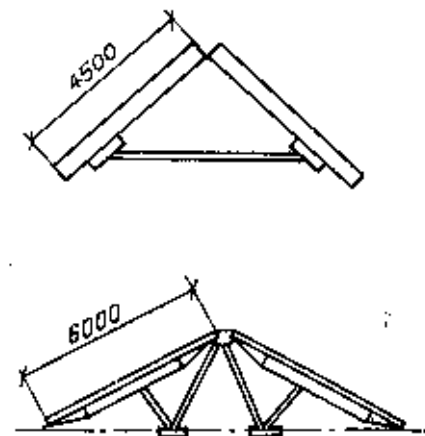


Рис. 1

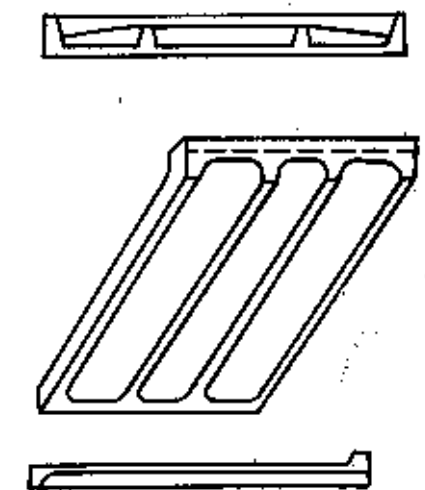


Рис. 2

в проектное положение вручную. Для закрепления кровельного покрытия прогон имеет специальные крепежные детали.

Армирование этого элемента включает один или два арматурных каркаса (для прямоугольного или таврового сечения, соответственно). В каркасах используют продольные стержни диаметром 8 мм. В случае переменного поперечного сечения прогоны армируются одиночными изогнутыми стержнями и волокнами, например, из стекла.

Ребристые кровли — это сборные изделия больших размеров (до 5×3 м в плане), сочетающие тонкую плиту и систему ребер. В соответствии с положением ребер могут быть два типа поперечного сечения ребристых кровельных панелей. Такие панели обычно проектируют с опиранием на несущие стены или фермы.

Панели типа, показанного на рис. 2, выполняют предварительно напряженными. Швы между панелями могут заполняться цементным раствором или перекрываются специальными П-образными элементами из армированного бетона.

Для описываемых конструкций применяется обычный или армированный стекловолокном бетон (АСБ), имеющий прочность при сжатии около 30 МПа, марку по морозостойкости не ниже 100 циклов, марку по водонепроницаемости не ниже W4. В качестве предварительно напряженной арматуры употребляются стальные стержни диаметром 10—14 мм.

Ребристые кровли широко применяются в СССР, ГДР, Болгарии, преимущественно для многоэтажных зданий.

Оболочки двойной кривизны

В конструктивных решениях малоэтажных зданий успешно применяются оболочки двойной кривизны. Они предназначены для перекрытия значительных по размерам строительных объектов и используются в зданиях общественного или производственного назначения. Ежегодно в мировой строительной практике применяется до 1,5 млн. м², в СССР — 0,2 млн. м² этих изделий.

Оболочки двойной кривизны могут быть сферическими, гиперболическими (рис. 3) или комбинированного типа. Изделие включает тонкие искривленные плиты (толщиной 15—25 мм) и блочные элементы, окаймляющие периметр. Пролет оболочек — до 18 м в обоих направлениях. Оболочки могут быть скомплектованы в объемных панельных элементах, например, в панели, которая включает две гиперболические оболочки — ячейки пролетом 3×3 м. Масса 1 м² может быть в пределах 80—

100 кг. Оболочка опирается на несущие стены и колонны.

Армирование оболочки осуществляется провололочной сеткой или стеклянным волокном (в тонкой части) и стальными арматурными каркасами в элементах балочного контура. Удлиненные оболочки могут быть армированы пряднапряженными стержнями или провололочными прядями.

Основные преимущества конструкций оболочек состоят в архитектурной выразительности; малой массе конструкции; экономии бетона и арматурной стали.

Для организации производства оболочек целесообразно построить по типовому проекту цех на 75 тыс. м² изделий в год (250 м² в смену).

Исходными материалами являются цемент М 400, песок с модулем крупности 2,2—2,5, стальная арматура диаметром 10—4 мм с прочностью 340—680 МПа и сетки с ячейкой 10×10 мм, гравий крупностью до 10 мм.

Материал-заменитель арматурной стали — волокно стеклянное щелочестойкое.

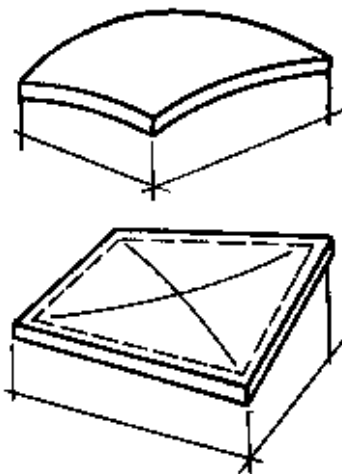


Рис. 3

Расход сырья на 1 м² изделия приведен ниже:

портландцемент М400, кг	12—25
песок, кг	25—50
арматура стальная (сетки), кг	5—6
стекловолокно, кг	1—2,5

При мощности цеха трудозатраты составляют 14 чел.-дн., или

$$\frac{14 \cdot 8}{250} = 0,48 \text{ чел.-ч/м}^2,$$

причем структура трудозатрат включает до 30% затрат труда высококвалифици-

рованных рабочих и административно-управленческого персонала, 45% — низкоквалифицированного, 7% — работников лабораторного контроля.

Затраты энергии складываются из расходов следующих основных потребителей: карьера, сырьевого склада, смесительного узла, арматурного участка со сваркой, бетоноукладчика, виброуплотнителя, камер тепловлажностной обработки, склада готовой продукции.

Стоимость 1 м² изделия в среднем составляет 6,5 р., причем стоимость энергии (электрической, тепловой) составляет 0,0325 р., или около 0,5% в общей стоимости изделия.

Возможность замены энергии альтернативными источниками имеется в арматурном производстве за счет замены сварных сеток вязаной арматурой, а также пропаривания естественным твердением или разогревом с использованием солнечной энергии.

Капитальные вложения в строительство цеха (включая проектирование) — 400 тыс. р. Удельный вес стоимости оборудования в полных капитальных затратах — 38,8%.

СПКО «ОРГТЕХСТРОМ» ГОССТРОЯ ЛАТВИЙСКОЙ ССР — СПЕЦИАЛИЗИРОВАННАЯ ПРОЕКТНО-КОНСТРУКТОРСКАЯ ОРГАНИЗАЦИЯ ПО НАЛАДКЕ ТЕХНОЛОГИЧЕСКИХ ПРОЦЕССОВ ПРОИЗВОДСТВА И ОКАЗАНИЮ ПОМОЩИ ПРЕДПРИЯТИЯМ

разрабатывает и поставляет модернизированные воздухомазутные горелки низкого давления

Конструкция горелок, рассчитанная на основе современной термодинамики, обладает широкими возможностями изменения геометрической формы факела и дробления струи топлива с заданным качеством.

Горелки предназначены для работающих на жидком топливе агрегатов в промышленности строительных материалов: туннельных печей, сушильных барабанов и вращающихся печей обжига керамзита.

Модernизированные горелки обеспечивают

- снижение расхода топлива на 5—10% за счет повышения полноты сгорания;
- устойчивость горения в широком диапазоне расхода топлива;

- резкое снижение закоксования;
- плавность регулирования расхода топлива;
- возможность создания факела любой длины и формы;
- снижение концентрации окислов азота в продуктах сгорания — для действующих горелок типа ГМП и С-70 не менее чем в два раза.

Горелки внедрены в производственном объединении отделочных строительных материалов «Лодэ», на керамических заводах «Куправа» и «Усма» Латвийской ССР.

Стоимость технической документации 3 тыс. р.

АДРЕС ДЛЯ ЗАПРОСА: 226450, РИГА, ГСП, УЛ. КР. БАРОНА,
88, СПКО «ОРГТЕХСТРОМ».

ТЕЛЕФОН ДЛЯ СПРАВОК В РИГЕ: 275732.

Г. Е. ПАВЛЮК, канд. техн. наук (ЛатНИИСтроительства)

Новые отделочные материалы

Water-resistant gypsum polymeric are composites consisting of complex polymer, gypsum binder, and pigment. Due to their atmospheric resistance and high decorative value, gypsum polymeric materials can be used for exterior and interior finishing of buildings as well as protective shields. Still, these materials are not recommended to be used under the conditions of intensive direct solar radiation on the surface temperature above +50°C.

Gypsum polymeric products can be attached to surfaces being finished or protected, using adhesives, cement or hardware fasteners. These materials can be readily sawn or drilled.

Полимерминеральные отделочные составы

Полимерминеральные составы предназначены для отделки асбестоцементных, газобетонных, бетонных, кирпичных, а также оштукатуренных наружных поверхностей зданий в постройных условиях.

Покрытия из полимерминеральных составов атмосферостойки, эластичны, хорошо сцепляются с отделываемой поверхностью. Они выполняют одновременно защитные и декоративные функции. При соответствующей подготовке такие покрытия можно применять для защиты гипсовых и других наружных поверхностей стен от увлажнения. Благодаря отсутствию в отделочных составах карбонизируемых компонентов, они стойки против воздействия атмосферной углекислоты.

Отделочный состав «Полигран», например, включает в себя связующие — полимер и клей и наполнителя — минеральный гранулят, который можно изготовлять из отходов различных строительных материалов путем их дробления и последующего фракционирования.

Полимерминеральный состав готовят, перемешивая компоненты в смесителе в определенной последовательности до получения однородной композиции.

Основными компонентами для производства полимерного состава служат синтетический латекс СКС-65 (П марки Б (ТУ 38.103111-83), казеиновый клей в виде порошка (ГОСТ 3056-74), минеральный наполнитель — отходы производства строительных материалов (газобетона, кирпича и др.). Заменитель казеинового клея — полиакрилатид — технический гель (ТУ 6-01-1049-81) и

технический триэтиламин (ТУ 6-02-916-79).

Состав сырья для приготовления 1 т состава, кг: синтетический латекс — 180—450, казеиновый клей — 13—33; минеральный наполнитель — 340—790.

Технологическое оборудование для приготовления полимерминерального состава (в количестве 300 т в год) можно разделить на 3 группы.

1. Оборудование для приготовления минерального наполнителя — гранулята. Сюда входят приемный бункер сырья гранулята; щегово-валковая дробилка (нестандартная, СМД-115 или другого типа); ситобурат СМ-237 или другого типа для получения продукта крупностью 0,3 и 0,3—3 мм; контейнер-кубелы для сбора фракционированного гранулята (нестандартные);

2. Оборудование для приготовления связующего. Это — емкость для латекса, технические весы для дозирования казеинового клея; смесители для приготовления клевого раствора и связующего СБ-133 или другого типа;

3. Оборудование для приготовления состава включает в себя 2-секционный приемный бункер гранулята (нестандартный); весовой дозатор для дозирования гранулята и связующего (ДЦ-100 и ДЖ-100 или других типов); для перемешивания компонентов применяют мешалку СБ-80А или другого типа, скорость вращения рабочего органа 60—120 об/мин.

Основные потребители энергии это — щегово-валковая дробилка СМД-115, мощность двигателя 15 кВт; ситобурат СМ-237 — 1,5 кВт; растворосмеситель СБ-133 — 4 кВт; бетономешалка СБ-169 — 11,5 кВт.

Для производства 300 т состава в год нужна бригада из 6 чел. Из них — 1 техник, 1 лаборант для проверки соответствия исходных материалов и готовой продукции техническим условиям; 4 рабочих, среди которых 1 — высокой квалификации.

Если требуемые объемы отделочного состава небольшие, можно просеивать наполнитель и готовить сам состав, не применяя механизмы, тогда электроэнергия экономится примерно на 75 кВт·ч на 1000 м² отделываемой поверхности.

Полимерминеральные отделочные составы должны удовлетворять техническим требованиям: вязкость (по Суттарду) — 13...14 см; прочность сцепления покрытия, например, с асбестоцементной подложкой — 1,5 МПа; водонепроницаемость покрытия — 1 кгс/см²; атмосферостойкость — 75 циклов; влажность гранулята — не более 5%; фракционный состав гранулята: крупностью не

менее 0,3 мм — 20—30%; более 3 мм — 0.

На отделываемые поверхности полимерминеральный состав наносит пневматическим распылителем под давлением 0,3—0,5 МПа. При толщине покрытия 1,5—3 мм расходуется на 1 м² 2—2,5 кг состава.

Покрытия сушат при температуре не более 40°C и влажности до 70%. Продолжительность сушки определяется температурой воздуха и составляет (при температурах 15—40°C) 4—8 ч.

Отделочный состав характеризуется высокой жизнеспособностью и может храниться в герметически закрытой таре в течение 6 мес при температуре 5—30°C. Долговечность полимерминеральных покрытий при нормальных условиях эксплуатации составляет более 15 лет.

Рекомендуемые составы на латексах отечественного производства могут эксплуатироваться на наружных поверхностях только при температурах до 50°C. Для других климатических условий следует подбирать связующие, исключающие деградацию покрытия при воздействии солнечной радиации на полимерный компонент.

При устройстве покрытия из полимерминерального связующего температура воздуха должна быть не ниже 5°C, влажность — не более 80%; температура отделываемой поверхности — в интервале температур от +5 до +40°C; дождливая погода для отделочных работ непригодна.

Водостойкий гипсополимерный отделочный материал

Гипсополимерный материал благодаря его водостойкости и высокой декоративности можно использовать как для внутренней отделки общественных зданий (фойе, коридоров, залов клубов, кафе и др.), так и для наружной облицовки. В зависимости от назначения его изготавливают в виде плит и изделий иной конфигурации.

Основные сырьевые компоненты для производства гипсополимерного водостойкого материала следующие: бутадименитрильный латекс БН-26НГП (ТУ 38.103475-80); акриловая эмульсия МВТ-5С (ТУ 6-05-274-79); карбамидоформальдегидная смола КФ-МТ (ГОСТ 14231-78); отвердитель — сернокислый аммоний (ГОСТ 2210-73); гипсовое вяжущее марки Г8-Г10, полученное из фосфолипса (ГОСТ 125-79); минеральные пигменты (ГОСТ 8135-74, ГОСТ 18172-80, ГОСТ 4579-79, ГОСТ 11826-77). Можно использовать также латекс бутадименитрильный БН-26НН (ТУ 38.

103581—85) и в качестве отвердителя — хлористый аммоний (ГОСТ 3773—60).

На изготовление 1 м² отделочного материала расходуется, кг: гипсового вяжущего марки Г8—Г10 — 16—17; латекса БН-26НГП — 1—1,5; акриловой эмульсии М8М-5с — 1—1,5; смолы КФ-МТ — 3—3,4; сернохлорного аммония (20%-ный раствор) — 0,3—0,4; пигментов — 0,08—0,8.

В состав технологической линии производительностью 10 тыс. м² входят следующие оборудование и инструменты: дозаторы или технические весы для дозирования полимерного связующего марки Дж-100; дозатор для гипсового вяжущего Дв-100; емкости латекса, смолы, эмульсии, раствора отвердителя, гипса, пигментов (нестандартные, по чертежам); мерная посуда с градуацией 0,5—10 л; формы-кассеты на 10—20 изделий, формы на 1 изделие (нестандартные, по чертежам); смеситель с дрелью и насадкой (нестандартный) вибростол или виброплощадка 435А ГОСТ 1367068; сушильный шкаф с регулятором тем-

пературы от 20 до 80°C (от 293 до 353°K).

Весовое дозирование водной дисперсии полимеров может быть заменено на объемное. В зависимости от требуемого объема изготовления изделий механизированное перемешивание компонентов можно заменить ручным.

Для сушки изделий может быть использована солнечная энергия, если обеспечивается температура сушки 50—60°C (323—333°K).

Основные потребители энергии и затраты на изготовление 1000 м² плит, кВт·ч: мешалка с электродрелью и насадкой — 100—150; вибростол (с частотой колебаний 50 Гц, амплитудой 0,35 мм) — 500—600; сушильный шкаф с температурой до 80°C (353°K) — 4500—5000.

Стоимость электроэнергии на изготовление 1000 м² изделий и гипсополимерного состава в среднем составляет 160 р. или 0,16 р. на 1 м². Это приблизительно 2,7% от общей стоимости 1 м² изделий.

Для обслуживания технологической линии по производству изделий из водостойкого гипсополимерного состава объемом 10 тыс. м² в год требуется бригада из 5 чел.: это — инженер, техник-лаборант, контролирующий исходное сырье и готовую продукцию; 2 рабочих, из них один — формовщик высокой квалификации.

На одном предприятии целесообразно установить 3—4 технологические линии с общим объемом производства изделий 30—40 тыс. м²/год. Ориентировочная стоимость оборудования одной линии на более 5 тыс. р.

Гипсополимерный отделочный материал хорошо поддается распиловке и сверлению. Крепить его можно крепежными деталями или клеящей мастикой.

Следует иметь в виду, что применять такой материал не рекомендуется в районах жаркого климата, на объектах с прямым попаданием солнечных лучей ввиду старения полимеров, входящих в состав материала.

БДК 691.678.078

В. А. ФАЙТЕЛЬСОН, канд. техн. наук (ЛатНИИСтроительства)

Материалы и изделия из высоконаполненных термопластов

This technology permits to obtain high-filled thermoplasts by which elements, can be produced, e. g. plates with specified surface relief and different, geometric forms. It is used for production of the following elements: floor covering plates for industrial, agricultural and civil buildings, chemically-resistant coatings and facings, trays and channels of feeders, grids and other elements; small architectural forms, roof facing elements, transmission line traverses; underwindow boards; drainage and filter elements; thermoinsulation, soundinsulating and facing elements; ventilation elements, sanitary-technical equipment products.

Из высоконаполненных термопластов изготавливают плитки, черепицу, лотки, элементы каналов, фильтров, дренажей, решетки, малые архитектурные формы и др. Плитки могут применяться для устройства полов в промышленных и общественных зданиях, а также бытового обслуживания; санитарных узлов, ванных, душевых; фильтров водозаборов и т. д.

Технология производства высоконаполненных термопластов позволяет получать материал двух основных видов — плотной структуры и с открытыми порами.

Оборудование для формования изделий плотной структуры мощностью 500 м² в год (при работе в 1 смену) включает установку для сушки и нагре-

ва песка или других зернистых минеральных материалов и отходов производительностью 60 кг/ч; смеситель производительностью 0,3 м³/ч; два гидравлических пресса усилием до 1000 кН; вспомогательное оборудование.

Для производства изделий плотной структуры в качестве наполнителя используют песок (без частиц крупнее 5 мм) с модулем крупности 1,5—3,5, для структуры с открытыми порами — фракционированный гравий с размером частиц до 20 мм. В качестве термопластичного полимера целесообразно применять полиэтилен с показателем текучести расплава 2—12 г/10 мин.

Исходное сырье можно варьировать. В частности, с учетом корректировки режимов взамен полиэтилена можно ис-

пользовать полипропилен, полистирол, полиамид, другие термопластичные полимеры, а также их отходы, в том числе смешанные и загрязненные (нерегенерированные). Песок и гравий заменяют местные материалы, отходы производства строительных материалов — бой кирпича, стеклобой, вулканический шлак, щебень, бетонная крошка и др. Для каждого вида изделий предъявляются свои требования к исходному сырью.

Для получения 1 м² материала плотной структуры в среднем расходуется 200—300 кг полиэтилена или 250—400 кг заменителей, 1,05 м³ песка или его заменителей. На изготовление 1 м² открытопористого материала требуется 65—80 кг полиэтилена и 1,05 м³ гравия или его заменителей.

В композицию для приготовления высоконаполненного термопласта можно вводить целые добавки (антиоксиданты, антипирены, пигменты и др.).

Для обслуживания полумеханической технологической линии производительностью 500 м² в год (при односменной работе) требуется 7 чел.

Наиболее энергоемкие процессы при производстве материала плотной структуры с общим расходом электроэнергии 78% связаны с получением формовочной массы материала, остальное тратится на формование; для открытопористых материалов эти показатели соответственно равны 98 и 2%.

Технология получения высоконаполненных термопластов предусматривает выбор вариантов энергоснабжения и потребляемых топлив.



Лоток, изготовленный из высоконаполненного термопласта.

- Oleinick V. I.* International cooperation in the field of building materials used for housing construction
- Bhandari R. K.* TSNIIS in the town of Rurkee — the participant of HABITAT — program from India
- Ruzhansky S. D.* The method of technology transfer to the third countries
- Borakh Ju. Ts.* Mini-scale cement plant
- Verma Ts. L.* Lime and lime mortar production
- Sveshnikov E. A., Tsimmermanis Kh. B., Grandans Ju. Ja.* Autoclave high-strength gypsum production
- Syngkh S. M.* Gypsum furnace
- Kalnynsh M. M., Berdichevsky R. E., Grandans Ju. Ja.* Roman cement and lime production in rural areas
- Grandans Ju. Ja.* Self-levelling gypsum layers for floors
- Berdichevsky R. E., Radzjushonok V. S.* Ceramic building materials production at small capacity sections
- Raj Mokhaj, Dave N. G.* Building materials for low-cost housing
- Janjushkin V. F., Berdichevsky R. E.* Gypsum blocks for outside and inside walls
- Turtstakh R. P., Janjushkin V. F.* Groove and ridge gypsum slabs for partitions
- Chandra Dzhanezh.* Stone-concrete blocks
- Parameshwaran V. S.* Reinforced cement
- Djaisingch M. P.* Use of «Kholopan» system in construction
- Mani K.* Precast light-weight floor and roof slabs
- Aranchick V. B.* Precast roof structures
- Pavljuk G. E.* New finishing materials
- Faitelson V. A.* Materials and products of highly filled thermoplast
- Oleinick W. I.* Internationale Zusammenarbeit auf dem Gebiet der Baustoffe für Wohnungsbau
- Bhandari R. K.* ZNIIS in Rurkee — der Teilnehmer des Wohnungsbauprogramms HABITAT aus Indien
- Ruzhanskij S. D.* Die Methode der Technologieübergabe zu dritten Ländern
- Borach Ju. Z.* Zementwerk von geringen Abmessungen
- Werma Z. L.* Kalk- und Kalkmörtelherstellung
- Sveschnikow E. A., Zimmermannis Ch. B., Grandans Ju. Ja.* Autoklavbehandlung des hochfesten Gipses
- Singkh S. M.* Gipsbrennofen
- Kalnynsch M. M., Berditschewskij R. E., Grandans Ju. Ja.* Romanzement und Kalkherstellung in ländlichen Gebieten
- Grandans Ju. Ja.* Selbstausgleichende Gipschichten für Böden
- Berditschewskij R. E., Radsjuschonok W. S.* Die Herstellung von Baustoffen auf Kleinleistungsstrecken
- Raj Mochaj, Dave N. G.* Baustoffe für billige Wohnungen
- Janjuschkin W. F., Berditschewskij R. E.* Gipsblöcken für Außen- und Innenwände
- Turzinsch R. P., Janjuschkin W. F.* Nut- und Federplatten aus Gips für Trennwände
- Tschandra Dshanezh.* Steinbetonblöcken
- Parameschwaran W. S.* Armozement
- Djaisingch M. P.* Die Anwendung des Systems «Cholopan» im Bauwesen
- Mani K.* Vorgefertigte erleichterte Decken- und Dachplatten
- Arontschick V. B.* Vorgefertigte Dachkonstruktionen
- Pavljuk G. E.* Neue Putzstoffe
- Faitelson W. A.* Materialien und Erzeugnisse aus gefüllten Thermoplasten
- Oleinik V. I.* La coopération internationale dans le domaine des matériaux de construction pour l'habitat.
- Bkhandari R. K.* Institut de recherche de Rurki en tant que participant au programme HABITAT de l'Inde.
- Roujanski S. D.* La méthode de transfert des technologies dans les pays tiers.
- Borakh Y. Ts.* Une mini-centrale de ciment.
- Verma Ts. L.* La production de la chaux et des mortiers de chaux.
- Svechnikov E. A., Tsimmermanis X. B., Grandans Y. Ja.* La production autoclavée de plâtre à haute résistance
- Singkh S. M.* La four de cuisson du plâtre
- Kalnynch M. M., Berditschewski R. E., Grandans Y. Ja.* La production du ciment romain et de la chaux dans le génie rural.
- Grandans Y. Ja.* Les chapes de plâtre auto-égalisantes pour le plancher
- Berditschewski R. E., Radzuchonok V. S.* La production de faible capacité des matériaux de construction en céramique
- Raj Mokhaj, Davé N. G.* Les matériaux de construction pour des logements bon marché
- Januchkine V. F., Berditschewski R. E.* Les blocs en plâtre pour les murs extérieurs et intérieurs
- Tourtsynch R. P., Januchkine V. F.* Les panneaux cloisons en plâtre
- Chandra Dzhanezh.* Les blocs en béton de pierre
- Parameshwaran V. S.* Le ciment armé
- Djaisingch M. P.* L'utilisation du système «Holopan» dans la construction
- Mani K.* Les dalles de plancher et de couverture préfabriquées allégées
- Arontchik V. B.* Les couvertures en éléments préfabriqués
- Pavljuk G. E.* De nouveaux matériaux de parement
- Faitelson V. A.* Les matériaux et produits en thermoplaste

Редакционная коллегия:

М. Г. РУБЛЕВСКАЯ (к. о. главного редактора),
 Н. В. АССОВСКИЙ, А. С. БОЛДЫРЕВ, Ю. М. ВИНГРАДОВ, А. В. ВОЛЖЕНСКИЙ,
 Х. С. ВОРОВЬЕВ, Ю. А. ВОСТРЕЦОВ, Ю. В. ГУДКОВ, В. К. ДЕМИДОВИЧ, Л. Б. ЗАБАР,
 А. Ю. КАМИНСКАЯ, П. М. ЛУКЬЯНЧУК, А. Н. ЛЮСОВ, Л. А. МАТЯГИН, Б. П. ПАРИМБЕТОВ,
 А. Ф. ПОЛУЯНОВ, С. Д. РУЖАНСКИЙ, Ю. Л. СПИРИН, И. Б. УДАЧКИН,
 Н. И. ФИЛИППОВИЧ, Л. С. ЭЛЬКИНД

Оформление обложки художника
В. А. Андреева

Технический редактор Е. Л. Сангурова
 Корректор М. Е. Шабалина

Сделано в набор 20.03.90.
 Подписано в печать 24.04.90.
 Формат 60x90%. Бумага книжно-журнальная
 Печать высокая Усл. печ. л. 4,0
 Усл. кр.-отт. 6,0 Уч.-изд. л. 5,70.
 Тираж 17.100 экз. Заказ 214. Цена 60 к.

Подольский филиал ПО «Периодика»
 Государственного комитета СССР по печати
 142110, г. Подольск, ул. Кирова, д. 25

Адрес редакции: 103051, Москва, Большой Сухаревский пер., д. 19.
 Тел.: 207-40-34