

СОДЕРЖАНИЕ

100 ЛЕТ АСБЕСТОЦЕМЕНТУ

Н.И. ФИЛИППОВИЧ. Асбестоцементному производству – 100 лет 2

Ю.А. КОЗЛОВ, А.А. СТАРОСТИН, Ю.И. ГЛАЗУНОВ.

Масштабы и перспективы промышленного производства
хризотилового асбеста и изделий на его основе 7

В.С. СИВОКОЗОВ. Развитие ОАО «СКАИ» в рыночных условиях 9

Я.Л. ПЕВЗНЕР. Надежный поставщик надежной продукции 12

Н.Ф. ИЗМЕРОВ, Л.Т. ЕЛОВСКАЯ.

Санитарно-гигиенические требования и контроль
за асбестосодержащими материалами и изделиями 14

Перечень асбестоцементных материалов и конструкций,
разрешенных к применению в строительстве 17

В.В. ИВАНОВ, С.В. КАШАНСКИЙ.
Нормативно-правовое обеспечение работ с асбестом в России 19

Р.И. ПОЛЯНСКАЯ. Повышение качества – неотъемлемое условие
стабилизации и расширения рынка асбестоцементных изделий 21

С.Д. МАЛОЕДОВ, В.Н. ВЫГУЗОВ. Вентилируемые фасады
– эффективное решение проблемы энергосбережения 24

Г.Н. ЗАДИРАКА.
Теплотрассы с использованием асбестоцементных труб 25

Ю.Т. КОМАРОВ. Экспозиция ЗАО «Корпорация стройматериалов»
на международной специализированной выставке «Стройтех-2001» 26

В.А. КОЧЕЛАЕВ, С.А. ШКАРЕДНАЯ, Т.С. ЗЫРЯНОВА.
Использование асбестоцементных материалов и изделий
в строительстве за рубежом 28

70 ЛЕТ ВНИИСТРОМУ

Ю.В. ГУДКОВ. Всероссийскому научно-исследовательскому институту
строительных материалов и конструкций им. П.П. Будникова – 70 лет 31

В.В. ИВАНИЦКИЙ, А.В. БОРТНИКОВ,
В.Ю. ГАРАВИН, А.И. БУГАКОВ.
Новый вид пенообразователя для производства пенобетона 35

Ю.В. КОТЕЛЬНИКОВ.
Состояние и перспективы развития производства извести 37

Г.Я. ДУДЕНКОВА, Ю.А. ЛАПИН.
Совершенствование технологии и тепловых агрегатов
производства керамических стеновых изделий 39

В.А. КОНДРАТЕНКО, В.Н. ПЕШКОВ.
Новая технологическая линия по производству
лицевого керамического кирпича полусухого прессования 41

В.А. ЧЕРКАССКИЙ, А.Д. ШУЛОЯКОВ. Опыт производства высоко-
качественного щебня с помощью дробилок вибрационного типа 43



Н.И. ФИЛИППОВИЧ, директор ЗАО «НИИасбестцемент», вице-президент ЗАО «Корпорация стройматериалов»

Роль различных горных пород, минералов и химических элементов на протяжении длительного времени изменялась в материальной культуре человечества. Глина и золото, кварц и углерод, железо и кремний, алюминий и уран служили людям как материалы для строительства жилья и изготовления орудий, были мерой меновой стоимости, лекарствами и талисманами. Одним приписывались чудодейственные силы, другие сыграли важнейшую роль в техническом прогрессе.

Породы и минералы, сколько их, как различны их судьбы в руках человека... Непростая судьба у минерала, называемого горный лен. Это хризотил-асбест, в течение столетия используемый в строительстве и других областях техники.

Распространенный, прочный и надежный строительный материал в комбинации с цементом, незаменимый компонент в огнезащитных покрытиях, специальных фильтрах, фрикционных деталях, он в конце XX века стал причиной острых дискуссий, ставящих под сомнение возможность его широкого применения.

Ученые и специалисты 37 стран, входящих в Международную асбестовую ассоциацию, проводят активную работу с целью способствовать безопасному использованию асбеста. Активная деятельность в защиту асбестоцементных материалов, асбестового производства ведется в России.

Итак, асбестоцемент сегодня, в начале XXI века.

Асбестоцементному производству – 100 лет

История становления, этапы и перспективы развития

В середине XIX столетия в Германии, Австрии и других европейских странах было положено начало производства и применения тонких пластин небольшого размера плотного природного сланца в качестве кровельного и облицовочного материала для строительства жилья, сельскохозяйственных и производственных построек. Этот материал был назван «этернит», что в переводе означает «вечный».

Горные массивы природного сланца, расположенные на юге Германии и Австрии, разрабатывались кустарным способом с последующим отделением от массива пластин толщиной 5–6 мм размером 200×400 и 400×400 мм. В небольших городах, деревнях и поселках Германии, Австрии, Франции, Венгрии, Бельгии и в других странах Европы сохранилось много жилых домов, церквей, соборов, покрытых и облицованных природным сланцем черного и серого цвета. Высокая трудоемкость добычи и отделения пластин природного сланца от массива (выход готовых изделий составлял всего 25–30%), а также исчерпание запасов сланца к концу XIX века вызвало сокращение выпуска пластин природного этернита.

Полноценным заменителем природного этернита стал искусственный кровельный материал, получаемый из суспензии волокнистого асбеста и цемента в соотношении соответственно 15 и 85%. Изобретатель нового материала – австрийский инженер и предприниматель Л.Гатчек назвал его тоже этернит. В дальнейшем кровельный асбестоцементный материал стали называть шифер. Технология и оборудование для производства шифера были заимствованы из бумажной промышленности.

Суспензия из асбеста и цемента подавалась в круглосеточную 2-цилиндровую пап-машину, послойное набиравание пленок на сетчатых цилиндрах передавалось на непрерывно движущееся шерстяное сукно и далее на гладкий барабан до набора заданной толщины изделия, срезалось с барабана и раскраивалось ножами на плитки заданного размера (аналогичные пластинам природного сланца). После 7–14 сут твердения плитки шифера были готовы для применения в кровельных покрытиях и для облицовки стен зданий.

В первое десятилетие XX века в Европе и Америке было построено 15 заводов по производству искусственного этернита – шифера.

В России производство шифера было начато 22 июня 1908 г. Товарищество предпринимателей «Тетрофергасен» под опекой Е.В. Клевца, специалиста немецкого происхождения, построило небольшое предприятие в Брянске по изготовлению прессованных кровельных облицовочных плиток из смеси асбеста и цемента мощностью 8–10 млн шт. плиток в год. Этот завод просуществовал до начала Великой Отечественной войны, а в 1941 г. оборудование завода было эвакуировано в Сибирь.

Вслед за брянским заводом в 1910–1911 гг. были построены еще два завода в Риге и Ростове-на-Дону тем же товариществом предпринимателей по выпуску искусственного шифера.

До Октябрьской революции и после гражданской войны в России основными кровельными материалами в сельской местности были солома, деревянная шепа (дранка) и деревянные доски (гон), в городах – кровельная тонколистовая жезь, в небольших количествах керамическая черепица и мягкие кровельные материалы на основе картона и каменноугольных смол.

В 1895 г. на Урале было разведано и стало разрабатываться Баже-

новское месторождение хризотил-асбеста. В годы советской власти разработки приобрели промышленный масштаб. На Урале в г. Асбесте была построена первая фабрика по обогащению асбеста.

Параллельно создавались заводы по производству цемента. К концу 20-х годов XX столетия в России уже была сырьевая база для организации промышленного производства шифера. В 1929 г. в г. Воскресенске построен первый завод по выпуску мелкоформатных плоских прессованных плиток, в 1934 г. — второй завод по выпуску волнистых листов из асбеста и цемента.

В 1935 г. впервые в России также в г. Воскресенске было создано производство асбестоцементных труб с использованием закупленного в Италии у фирмы «Кальцони» комплектного оборудования на три технологические линии. В 1934 г. были построены заводы по выпуску шифера и труб на Урале в г. Сухой Лог, в Киеве и в г. Вольске Саратовской области.

Начало промышленного производства асбестоцементных изделий было положено в предвоенные годы. Собственная сырьевая база (асбест, цемент), довольно высокая производительность оборудования, невысокое энергопотребление обеспечили экономическое преимущество шиферу и асбестоцементным трубам перед другими материалами (стальной кровельный лист, черепица, металлические трубы) в 1,5–1,6 раза.

Объемы производства асбестоцементной промышленности в до-революционные и довоенные годы приведены в табл. 1.

Ускоренное развитие асбестоцементной промышленности в Советском Союзе началось в послевоенные годы. Для восстановления разрушенного войной хозяйства потребовалось огромное количество кровельных материалов, асбестоцементных труб и других строительных материалов.

Рядом постановлений правительства были определены объемы выпуска шифера и асбестоцементных труб на 1948–1955 гг. Предусматривалось восстановление асбестоцементных предприятий и строительство новых заводов с размещением их практически во всех экономических регионах Советского Союза. Указанные постановления предопределили развитие сырьевой базы для асбестоцементной промышленности — строительство новых и расширение действующих цементных заводов, новых обогатительных фабрик на комбинате «Ураласбест», а также создание машиностроительного предприятия в г. Могилеве (завод «Строммашина»), специали-

зирующегося на производстве оборудования для асбестоцементной промышленности.

Для разработки новых технологий и оборудования в области асбестоцементного производства в 1949 г. был создан институт НИИасбестцемент и специализированное конструкторское бюро по механизации асбестоцементного производства и оборудования для изготовления шифера и труб СКБ «Асбощеммаш».

В короткие сроки СКБ и институт с привлечением высококвалифицированных конструкторов (М.С. Нейфельд, Л.И. Герцман, В.А. Воеводский), ученых (П.Н. Соколов, И.В. Бородин, И.И. Берней, Е.Н. Китаев, Л.А. Лукошкина и др.), ведущих предприятий отрасли (комбинат «Красный строитель», Сухоложский комбинат, Белгородский комбинат), при участии изобретателей (Н.И. Ершов, И.А. Чернето и др.) разработали современные технологические процессы и создали оборудование для асбестоцементной промышленности. Могилевский завод «Строммашина» начал серийное производство новых машин и оборудования для выпуска шифера и труб.

Строительство новых, расширение действующих заводов, внедрение новых технологий, машин и оборудования позволили за 10–12 послевоенных лет увеличить выпуск шифера в 6–7 раз, поднять производство труб 2–2,5 раза, существенно улучшить качество продукции.

В 70–90-х годах асбестоцементная промышленность развивалась в крупную отрасль строительного комплекса Советского Союза. На начало 1990 г. работало 53 комбината и завода (23 предприятия в России и 30 предприятий в 14 союзных республиках). Советский Союз выпускал 9 млрд усл. плиток шифера и 88 тыс. км труб (в пересчете на массу 12,3 млн т), что составляло более 60% мирового производства асбестоцементных изделий.

Все производственные процессы в отрасли были механизированы и автоматизированы. Производительность труда увеличилась в 1,6–2 раза. Расширился ассортимент асбестоцементных изделий и конструкций. Началось массовое производство экструзионных ограждающих конструкций и панелей покрытия промышленных зданий, высоконапорных труб для орошения и мелиорации, различных изделий для комплектации кровельных покрытий, электроизоляционных материалов для электропромышленности и многих других изделий.

С началом перестройки и разделением Советского Союза в 1992 г.

на отдельные государства, с переходом на рыночную экономику в России в связи с резким падением объемов строительства и изменением его структуры резко упала потребность в строительных материалах, в том числе сократился спрос на асбестоцементные изделия.

С 1993 по 1998 гг. производство шифера и труб снизилось почти в 3 раза против 1991 г. При этом только шесть предприятий асбестоцементной промышленности сохранили выпуск продукции на уровне 65–80% использования своих мощностей. Этими предприятиями выпускается 65% всех асбестоцементных изделий, производимых в России.

Динамика производства асбестоцементных изделий в 1994–2000 гг. приведена в табл. 2.

Анализ причин снижения производства асбестоцементных материалов и изделий

Асбестоцементные изделия относятся к тем видам прогрессивных строительных материалов, развитие производства которых влияет на масштабы строительства, его экономичность и технический уровень. Высокие прочностные показатели, достаточная огнестойкость и морозостойкость в сочетании с небольшой средней плотностью определяют широкие возможности применения асбестоцементных материалов как в жилищном и гражданском, так и в сельскохозяйственном и промышленном строительстве.

В структуре производства листовых асбестоцементных изделий, выпущенных в 1991 г. на предприятиях Российской Федерации, 78,3% приходилось на волнистые листы для кровельных покрытий жилых (в том числе малоэтажных) и сельскохозяйственных зданий. Промышленностью также выпускались конструкционные волнистые листы для

Таблица 1

Год	Шифер, млн усл. плиток	Трубы, км усл. диам.
1909	0,8	—
1911	1,8	—
1912	5	—
1913	10,1	—
1922	6,5	—
1924	15	—
1929	45	—
1932	84	—
1934	100	500
1936	125	950
1940	211,7	2500

Таблица 2

Наименование предприятия	Производство асбестоцементных изделий (свободный рынок)						
	1994	1995	1996	1997	1998	1999	2000
Ш И Ф Е Р, млн шт. усл. плиток							
Всего по России	1412,8	1665,2	1266	1262,2	1262,2	1689,3	1814,5
ОАО «Себряковский КАЦИ»	293	331,2	223,7	253,4	227,3	393	364
ОАО «БелАЦИ», Белгород	163,8	249,6	190,7	198,6	188,1	249,7	275,4
ОАО «Вольский ЗАЦИ»	131,5	154,5	130,5	140,5	157	149,5	146,5
АОР «Сухоложскасбестоцемент»	57	67,8	83	75,5	80,5	139	145,3
ОАО «Лато», Мордовия	48,5	51,4	39,4	51,7	77,3	117,8	118,1
ОАО «Волна», Красноярск	55,5	81,3	84,3	91	74,9	86,2	109,4
ОАО «Сода», г. Стерлитамак	57,6	54,6	48,9	58,5	62,2	88,4	88,3
ЗАО «Комбинат асбестоцементных изделий «Красный строитель»	43,5	48	62	42,75	25,9	36,8	78,7
ОАО «Чернореченский ЗАЦИ»	47,8	44,4	18,6	17,1	16,2	45,3	66,3
ОАО «Ульяновскшифер»	78,5	122,6	83,5	63	87	83,1	65,7
ОАО «Коркинский КАЦИ»	71,3	69,8	72,3	67,6	56,9	59,7	58,1
ОАО «Глинозем», г. Пикалево	69,6	80,2	39	30,5	34	47,7	52,8
ОАО «Брянскшифер»	25	17,6	13,8	23,9	23,7	35,1	48,3
ОАО «Шиферник», Новоросийск	23,6	30,6	17,1	17,5	21,8	28,3	44,8
ОАО «Тимлюйский ЗАЦИ»	42,2	50,6	40,6	42,3	34,9	26,2	39
ОАО «Спасский КАЦИ»	31,1	35,3	19	11,6	22,9	35,9	30,7
ОАО «Мостермостекло»	28,6	28,8	24,2	18,9	14,4	14,5	20,9
ОАО «Жигулевские стройматериалы»	35,7	30,7	22,8	19,8	15,4	17,8	20,1
ОАО «Савинский ЗАЦИ»	24,7	25,7	14,5	10,6	13,2	18,8	19,9
ОАЛ «Нижнетагильский КАЦИ»	23,8	27	12,8	11,9	14,9	9,4	13,2
ОАО «Ярославский КСМ»	2,9	3,6	1,7	2,2	2,7	4	5,8
ОАО «Яшкинский ЦШК»	–	–	15	14	10,3	2	2,9
ОАО «Ростовский ЗАЦИ»	16	17,3	6,3	–	0,7	3,1	0,3
АСБЕСТОЦЕМЕНТНЫЕ ТРУБЫ, км усл. диам.							
Всего по России	7829	9133	8051	7682	7135	7755	9416
ОАО «БелАЦИ», Белгород	1866	2680	2304	2354	2379	2893	3133
ЗАО «Комбинат асбестоцементных изделий «Красный строитель»	1034	1214	1503	1243	888	1067	1869
АОР «Сухоложскасбестоцемент»	1173	1462	1314	991	973	962	1222
ОАО «Себряковский КАЦИ»	763	902	843	930	945	1040	1091
ОАО «Лато», Мордовия	434	408	285	342	409	460	924
ОАО «Глинозем», г. Пикалево	1070	1090	643	617	589	602	457
ОАО «Кубанькровля», Краснодар	681	568	410	456	394	438	427
ОАО «Волна», Красноярск	418	425	543	477	332	138	186
ОАО «Спасский КАЦИ»	133	162	114	121	105	80	104
ОАО «Яшкинский ЦШК»	–	–	8	12	6	4	3
ОАО «Брянскшифер»	50	–	–	61	115	1	–
ОАО «Жигулевские стройматериалы»	193	248	84	78	–	–	–
ОАО «Коркинский КАЦИ»	–	–	59	4	–	–	–

Таблица 3

Виды строительных материалов	Год			
	1990	1991	1992	1992 к 1991, %
Листовые асбестоцементные изделия, млн шт. усл. пл.	4961,1	5020,3	4542,2	90
Асбестоцементные трубы, км труб усл. диаметра	42915	42775	25200	58
Цемент, млн т	82,6	77,4	61,4	79,3
Асбест, млн т	1,743	1,579	1,262	79,9

кровельных покрытий промышленных и сельскохозяйственных производственных зданий (16,2% от общего объема), а также плоские пресованные листы для легких сборных конструкций, применяемых при возведении сельскохозяйственных производственных зданий (5,5%).

В балансе кровельных покрытий на долю асбестоцементных изделий приходится более 55%, а в малоэтажном и сельском строительстве — до 80%.

Асбестоцементные трубы в общем балансе потребления всех видов труб (металлических и неметаллических) составляют 12%. В структуре потребления доля асбестоцементных труб для водоснабжения и орошения составляла 57%, в сетях канализации — 12%, для телефонизации — 16% и на прочие нужды (дренаж, ограждения и т. д.) — 15%.

Действующие производственные мощности и выпускаемые асбестоцементные материалы в России были обеспечены необходимой сырьевой базой.

Спад производства асбестоцементных изделий и цемента на предприятиях России начался с 1992 г. (табл. 3).

Основные причины снижения уровня производства асбестоцементных изделий:

- сокращение потребления асбестоцементных изделий (особенно асбестоцементных труб) в капитальном строительстве из-за резкого снижения объемов капитальных вложений. В 1992 г. по сравнению с 1991 г. объемы капитальных вложений и строительного-монтажных работ уменьшились соответственно на 45 и 42% («Экономическая газета» № 4, 1993);
- нарушение региональных связей по поставкам асбестоцементных изделий в страны СНГ. При этом следует отметить, что в бывшие союзные республики, главным образом на Украину, Закавказье, Среднюю Азию, вывозилось примерно 20% шифера и до 30% труб, производимых в России;

- снижение потребительского спроса населения на листовые асбестоцементные изделия, связанное, главным образом, с повышением цен на эти изделия. Объем розничной продажи шифера в 1992 г. составил всего 42,9% от объема продаж в 1991 г.;

- недостаток собственных средств предприятий на обновление технологического оборудования в условиях постоянного роста цен на оборудование вызвал старение производственных фондов (по сравнению с 1991 г. стоимость технологического оборудования возросла в 200 раз). Доля оборудования, по которому истекли нормативные сроки эксплуатации, составила более 45%;

- импорт из других стран кровельных материалов (керамической и бетонной черепицы, металлокерамики, волнистых настилов из сплавов алюминия и тонколистовой стали и др.) также отрицательно повлиял на потребительский спрос шифера и труб.

Направления повышения эффективности производства асбестоцементных изделий и структурной перестройки российской асбестоцементной промышленности

Вывод асбестоцементной промышленности из кризисного состояния будет определяться, с одной стороны, реализацией мер по повышению потребительского спроса на асбестоцементные изделия, а с другой — инвестиционной активностью развития отрасли.

Меры по повышению потребительского спроса на асбестоцементные изделия разработаны с учетом основных тенденций в изменении структуры жилищного строительства, изложенных в Федеральной целевой программе «Жилище».

Формирование рынка жилья на основе малоэтажного и индивидуального строительства потребует увеличения расхода кровельных материалов на единицу вводимой площади. В настоящее время основным кровельным материалом для малоэтажного строительства является шифер.

В кровлях малоэтажных зданий, как уже указывалось, в качестве взаимозаменяемых материалов может рассматриваться керамическая и цементно-песчаная черепица, листовая кровельная сталь, профилированный стальной настил и листы битумные с керамической посыпкой (плитки «Шинглс»). Однако из всей группы указанных взаимозаменяемых кровельных материалов для малоэтажного строительства значительные производственные мощности имеются только по выпуску кровельных асбестоцементных листов (примерно 350 млн м² в год). Создание производственных мощностей по другим видам кровельных материалов потребует значительных инвестиций.

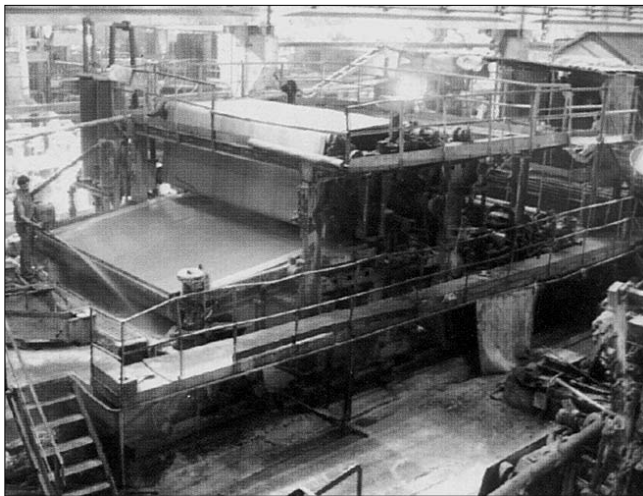
Из приведенных данных следует, что с развитием малоэтажного, индивидуального строительства возрастает потребность в кровельных асбестоцементных листах. Наибольший удельный вес на ближайшие годы (до 2005 г.) в структуре кровельных покрытий будет приходиться на кровельный шифер.

Перспективы развития производства асбестоцементных труб до 2005 г. будут определяться потребительским спросом за счет расширения областей их применения. В отличие от стальных труб асбестоцементные трубы в сетях трубопроводов не подвергаются коррозии, в связи с чем их пропускная способность и долговечность значительно выше. Это преимущество определяет эффективность их применения в напорных трубопроводах водоснабжения, отопления и горячего водоснабжения.

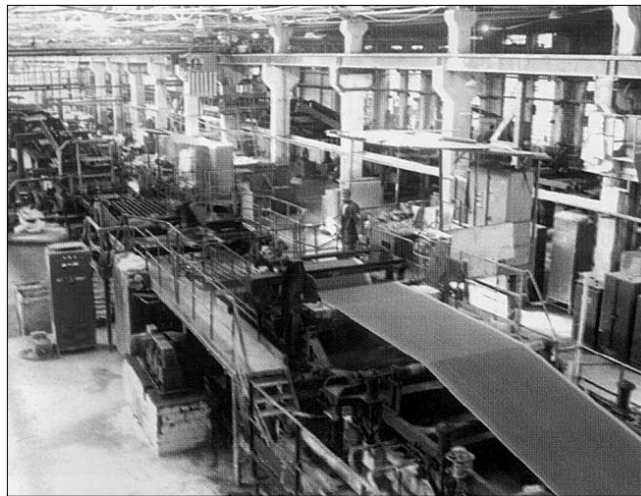
Экономия металла от использования асбестоцементных труб взамен стальных составляет не менее 30–35 т на 1000 п. м трубопроводов. Снижение металлоемкости трубопроводных систем может обеспечиваться только за счет применения неметаллических труб, в том числе асбестоцементных.

Наряду с использованием асбестоцементных труб в сетях водоснабжения, водоотведения и горячего водоснабжения эффективную замену стальных труб возможно осуществить за счет освоения производства и применения асбестоцементных труб специального назначения (для сбора и транспортировки попутного газа) в теплопроводах, газопроводах и в качестве обсадных труб.

В России асбестоцементные трубы с 1994 г. начали применяться в сетях отопления и горячего водоснабжения. За 5–6 прошедших лет в различных экономических регионах России (Московская, Белгородская, Курская обл.) проложено бо-



Технологическая линия **CMA-172**
по производству асбестоцементных труб диаметром 100, 141 мм



Технологическая линия **CM-1155**
по производству 8-волнового шифера

лее 150 км асбестоцементных труб в теплопроводах.

По данным зарубежных источников известно также о применении асбестоцементных труб при изготовлении контейнеров (футляров) для захоронения и транспортировки радиоактивных веществ. Расширение областей применения асбестоцементных труб взамен стальных и других видов труб в значительной степени будет определять их потребительский спрос в новых областях применения.

Приоритетность основных направлений научно-технического развития в асбестоцементной промышленности определяется необходимостью повышения конкурентоспособности производства асбестоцементных изделий в условиях развития рыночных отношений. В этой связи основной задачей научно-технической политики в отрасли является разработка и реализация системы мер, обеспечивающих сохранение имеющегося на предприятиях асбестоцементной промышленности производственного потенциала, который в последующем станет основой для развития высокотехнологической базы производства асбестоцементных изделий.

Общая концепция технического развития асбестоцементной промышленности на период до 2005 г. формируется исходя из следующих приоритетных направлений научно-технического прогресса:

- обновление ассортимента асбестоцементных изделий, ориентированного на создание и освоение выпуска новых видов продукции с высоким потребительским спросом (окрашенного и мелкоразмерного шифера, труб для теплотрасс, новых видов конструкторских деталей);
- разработка и внедрение ресурсосберегающей техники и техно-

логии в целях сокращения расхода сырьевых и энергетических ресурсов, доля которых в себестоимости продукции составляет более 65–70%;

- разработка и внедрение безотходной технологии асбестоцементного производства. Строгое выполнение Конвенции № 162 по безопасной работе с асбестом;
- модернизация и универсализация действующего и создание нового оборудования;
- организация производства на свободных площадях новых эффективных строительных материалов (ячеистобетонных, широкого ассортимента цементно-песчаных смесей и т. д.).

Реконструкция и модернизация действующего и создание универсального оборудования

В настоящее время, когда рынок диктует быстро меняющийся спрос на различные виды продукции, необходимо оснащение предприятий оборудованием, способным выпускать широкий ассортимент кровельных мелкоразмерных волнистых листов и прессованных плиток.

В ЗАО «НИИасбестцемент» разработана техническая документация по универсализации технологических линий CMA-229 и CM-1155 для изготовления плоских прессованных плиток и волнистых листов небольшого формата (1130×875×5,8 мм и 980×875 мм). С учетом отечественного и зарубежного опыта производства асбестоцементных листов беспрокладочным способом предлагается модернизировать действующие технологические линии, создав на их базе универсальное оборудование для производства как плоских, так и волнистых мелкоразмерных листов.

На асбестоцементных заводах России сегодня установлено 14 тех-

нологических линий CMA-229 и линий австрийской фирмы «Фойт», модернизация которых позволит создать универсальное оборудование для производства широкой номенклатуры мелкоразмерных асбестоцементных прессованных плиток, окрашенных и неокрашенных.

По расчетам института каждая такая модернизированная линия сможет в год выпускать дополнительно до 10 млн усл. плиток высококачественных строительных материалов.

В связи с резким спадом производства асбестоцементных изделий на предприятиях отрасли до половины площадей со всей инженерной инфраструктурой (электро- и тепло-снабжение, грузоподъемная техника, водопровод, канализация, железнодорожные пути и автодороги и др.) можно использовать для организации производства других строительных материалов — стеновых материалов (кирпича и легких ячеистобетонных блоков), цементно-песчаных смесей, красок и др., что позволит увеличить выпуск товарной продукции на 30–35%.

Ярким примером в организации новых производств являются ОАО «Себряковский КАЦИ», ОАО «Бел-АЦИ», ОАО «Лато», которые уже организовали производства высококачественных стеновых материалов, таких как лицевой глиняный кирпич, пенобетонные блоки, безобжиговый кирпич, высококачественные краски для собственных нужд и продажи, сборные железобетонные конструкции и др.

Для производства большинства строительных материалов разработаны технологии и рабочие чертежи оборудования (разработчики — ООО СКБ «Стромаш», ОАО «ВНИИстром им. П.П. Будникова», ЗАО «НИИасбестцемент»).

Масштабы и перспективы промышленного производства хризотилового асбеста и изделий на его основе

Российская Федерация обладает надежной сырьевой базой хризотил-асбеста (11 месторождений, из них 3 — в эксплуатации, 1 — в консервации и 7 — в резерве). Крупнейшее из них — Баженовское в Свердловской области разрабатывается более 110 лет (открыто в 1885 г., первые тонны асбеста получены в 1889 г.).

В течение последних 20 лет Россия занимает ведущее место в мире по объемам его производства (табл. 1).

На территории России функционируют 40 технологически взаимосвязанных производств: 3 асбестовых горно-обогатительных комбината (ОАО «Ураласбест» в г. Асбесте Свердловской области, ОАО «Оренбургасбест» в г. Ясном Оренбургской области, комбинат «Туваасбест» в г. Ак-Довурак Республики Тыва), 24 асбестоцементных предприятия, размещенных во всех экономических районах, 9 асбестотехнических заводов, асбокартонная фабрика, 3 технологических института. Общий объем производства асбестосодержащей продукции за 2000 год составил 7,5 млрд р.

На указанных производствах занято 39 тыс. работников, значительная часть предприятий является градообразующими. С учетом этого фактора проблема асбеста затрагивает интересы 400 тыс. человек населения России. На добычу и обогащение асбестовых руд трудятся 16 тыс. человек, в 2000 г. прирост объема производства асбеста к уровню 1999 г. составил 11,5%, использованная мощность — 65%.

В настоящее время в России 55% добываемого асбеста используется на внутреннем рынке для производства асбестоцементных, асбестотехнических, теплоизоляционных и других материалов (в 2000 г. выпуск нерудных строительных материалов составил 5,5 млн. м³), а 45% экспортируется в 35 стран дальнего и ближнего зарубежья, но именно эти объемы обеспечивают основные финансовые потоки и рентабельность производства асбеста в целом.

Антиасбестовая кампания в Европе и отсутствие внутреннего потребления привели за последние 5 лет к снижению годовых объемов производства асбеста канадскими

фирмами на 170 тыс. т. Канада не поставляла и не поставляет асбест на традиционные рынки российских производителей (страны СНГ и Восточной Европы, Иран и Китай). Соответственно основная конкуренция между асбестодобывающими странами приходится на страны Юго-Восточной Азии, куда российские комбинаты внедрились ценой экономических потерь и значительных затрат (более 10 млн USD), направленных на повышение качества и упаковки асбеста, получение международных сертификатов.

Сравнительные объемы экспорта российского асбеста за этот период выглядят следующим образом (табл. 2).

Основные страны-импортеры в дальнем зарубежье: Китай, Индия, Вьетнам, Таиланд, Иран.

Безусловно, для стабилизации экспорта российского асбеста требуются меры государственной поддержки со стороны федеральных министерств и ведомств (Минэкономразвития, МПС, ГТК и МИДа России), так как конкурировать приходится не только с Канадой, но и с Казахстаном.

Принятие Еврокомиссией Директивы 1999/77/ЕС от 26 июля 1999 г., в соответствии с которой с 1 января 2005 г. запрещается использование асбеста и изделий из него в странах ЕС, оказывает негативное действие на мировой рынок и требует координации действий на межгосударственном уровне.

На внутреннем рынке асбестоцементное производство, в котором занято 12 тыс. работников, является основным потребителем асбеста (70 %, или 280–300 тыс. т в год); объем выпуска асбестоцементных изделий за последние 10 лет выглядит следующим образом (табл. 3).

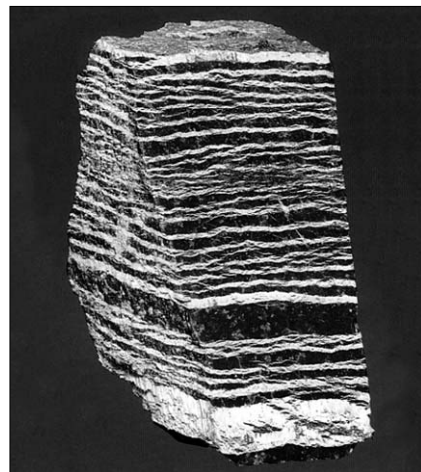
Если в 1996–1998 гг. объем производства шифера сохранялся на уровне 1,3 млрд. усл. плиток, то в 1999 г. он возрос до 1,7 млрд., а в 2000 г. до 1,8 млрд. усл. плиток. Значительная часть прироста обеспечена новыми видами продукции: окрашенными волнистыми листами и плоскими прессованными плитками, мелкогабаритными листами, полуцилиндрами для изоля-

ции теплопроводов. Вместе с тем использование мощности по производству шифера за 2000 год составило 42,5%. В общей структуре применяемых в строительстве кровельных материалов на его долю приходится 55%.

Положительным фактором в 2000 г. является прирост выпуска асботруб на 1,7 тыс. усл. км, или на 21% к уровню 1999 г., что важно для асбестоцементных предприятий, так как мощности по трубам загружены всего на 32%. Это имеет существенное значение для ОАО «Ураласбест», поскольку возможности его сырьевой базы недоиспользуются.

Госстроем России совместно с Асбестовой ассоциацией определены основные направления повышения технического уровня асбестоцементных предприятий, предусматривающие расширение ассортимента, сфер применения и повышения качества продукции в 2001–2005 гг.:

- производство мелкогабаритных волнистых листов и плоских прессованных плиток 10–12 профилей, окрашенных стойкими красителями, для индивидуального коттеджного строительства;
- производство облицовочных плоских прессованных листов для отделки стен реконструируемых 4–5-этажных панельных домов с целью утепления наружных стен;
- расширение ассортимента напорных асбестоцементных труб



для применения их в теплотрассах для отопления и горячего водоснабжения;

- производство безнапорных труб для водоснабжения, канализации, мусоропроводов и других областей применения.

Минздрав России в декабре 2000 г. утвердил перечень асбестоцементных материалов и конструкций, разрешенных к применению в строительстве (ГН 2.1.2/2.2.1.1009–00). Практика показала, что использование этих материалов является технически обоснованным и экономически выгодным.

По прогнозу на 2005 г. производство асбеста 0–6-й групп составит 830 тыс. т, выпуск асбестоцементных изделий возрастет по листам на 22–25%, по трубам – на 30%.

Асбестотехнические заводы выпускают 80 видов текстильных, фрикционных, прокладочных и уплотнительных материалов (общий объем товарной продукции 2 млрд р.) и потребляют ежегодно 50 тыс. т асбеста. В асбестотехнической промышленности трудится 11 тыс. человек.

Все виды асбестосодержащей продукции (асбест, нерудные стро-

ительные материалы, асбестоцементные и асбестотехнические изделия) являются рентабельными.

Российская Федерация добывает, использует и экспортирует только хризотилковый асбест, обладающий умеренным фиброгенным и канцерогенным действием в сравнении с асбестами амфиболовой группы, которые применялись в других странах. В настоящее время в России не существует экономических и технических альтернатив хризотилловому асбесту и изделиям на его основе.

Позиция Российской Федерации по вопросу использования хризотилового асбеста утверждена постановлением Правительства Российской Федерации от 31 июля 1998 г. № 869. Указанным постановлением на Госстрой России возложена функция координатора по этой проблеме.

С целью реализации политики контролируемого использования асбеста в 1997 г. была создана некоммерческая организация «Асбестовая ассоциация», которая является действительным членом Международной асбестовой ассоциации.

Между Госстроем России и участниками Асбестовой ассоциации в

1999 г. заключено соглашение о сотрудничестве и взаимодействии в проведении политики ответственного использования хризотилового асбеста.

За период 1997–1999 г. с учетом международного опыта в России создана новая нормативная база (межотраслевые правила по охране труда при производстве асбеста, переработаны и дополнены санитарные правила и нормы при работе с асбестом и асбестосодержащими материалами), а также осуществлен комплекс организационно-технических мер, которые позволили Российской Федерации ратифицировать Конвенцию МОТ № 162 об охране труда при использовании асбеста (Федеральный закон от 8 апреля 2000 г. № 50-ФЗ, ратификационные грамоты вручены и зарегистрированы 4 сентября 2000 г. в Генеральном директорате Международного бюро труда).

Позиция Российской Федерации по проблеме асбеста принципиально отличается от позиции стран – членов Европейского Союза и Совета Европы. При подготовке и рассмотрении вопроса о запрете применения асбеста соответствующие структуры Еврокомиссии и Совета Европы по существу проигнорировали позицию Российской Федерации, Канады и других асбестодобывающих стран. Несмотря на отсутствие веских научных доказательств, Еврокомиссия приняла директиву, поручив научному комитету рассмотреть до 1 января 2003 г. новые научные данные о рисках для здоровья в связи с хризотил-асбестом и его заменителями.

Асбестовой ассоциацией совместно с федеральными министерствами и ведомствами на 2000–2001 гг. составлен и реализуется план медико-биологических, научно-исследовательских и нормативных работ. В 2001 г. намечено подготовить и издать пакеты типовых инструкций для работников, занятых в производстве асбестосодержащих материалов и в строительстве, а также памятку и видеофильм.

Минтруда России включил наше предложение о разработке в 2002 г. на основе долевого финансирования системы социально-гигиенического мониторинга здоровья трудящихся в проект федеральной целевой программы «Улучшение условий и охраны труда на 2002–2005 годы».

Асбестовая ассоциация надеется также, что в рамках СНГ Украина, Республика Беларусь и Казахстан поддержат предложение Госстроя России о ратификации ими Конвенции МОТ № 162.

Таблица 1

Год	Мировое производство асбеста 0–7-й групп, млн т	В том числе		Удельный вес, %	
		Россия	Канада	Россия	Канада
1980	5,07	1,75	1,33	34,5	26,2
1985	4,18	1,97	0,75	47,1	17,9
1990	4,07	1,93	0,63	47,4	17
1995	2,18	0,71	0,51	32,6	23,4
2000	2	0,76	0,34	38	17

Таблица 2

Год	Объем экспорта асбеста из России, тыс. т/%						
	Всего	СНГ и Прибалтика	Дальнее зарубежье	В том числе			
				Европа	Ближний Восток	Юго-Вост. Азия	Америка
1996	372,6 100	107,1 28,7	265,5 71,3	64,6 17,3	39,9 10,7	157,2 42,2	4 1,1
2000	338 100	85 25,2	253 74,8	20 5,9	35 10,4	184 54,4	14 4,1

Таблица 3

Асбестоцементные изделия	1990 г.	1995 г.	2000 г.
Листовые изделия (шифер), млн усл. плиток	4969	1665	1814,5
Асбестоцементные трубы и муфты, км усл. труб	42898	9133	9416



Исполняется 70 лет Василию Семеновичу Сивокозову. Вся его трудовая деятельность неразрывно связана с Себряковским комбинатом асбестоцементных изделий, на котором пройден путь от мастера цеха до руководителя предприятия.

Специалист высокой квалификации, талантливый инженер и деловой человек, Василий Семенович внес большой вклад в развитие и становление комбината, стабилизацию его работы в непростое время экономических преобразований. Он по праву считается пионером внедрения рыночных отношений в отрасли. В последние годы руководимый им Себряковский комбинат асбестоцементных изделий уверенно занимает первые строки в рейтинге предприятий строительных материалов и стройиндустрии – лидеров строительного комплекса России.

Высокая ответственность за порученное дело, порядочность, исключительное трудолюбие, компетентность и настойчивость в достижении поставленных целей снискали Василию Семеновичу заслуженный авторитет и уважение коллег. Большой вклад в развитие отрасли отмечен орденами и медалями. В.С.Сивокозов – Заслуженный строитель Российской Федерации и Почетный строитель России.

Работники промышленности строительных материалов, редакционный совет и коллектив редакции журнала «Строительные материалы» сердечно поздравляют юбиляра с днем рождения, желают ему крепкого здоровья на долгие годы и плодотворного труда.

В.С. СИВОКОЗОВ, генеральный директор ОАО «Себряковский комбинат асбестоцементных изделий», заслуженный строитель РФ

Развитие ОАО «СКАИ» в рыночных условиях

История предприятия ОАО «Себряковский комбинат асбестоцементных изделий» началась 4 ноября 1955 г. с пуска в эксплуатацию первой технологической линии по производству шифера. За 45 лет комбинат стал одним из ведущих предприятий Российской Федерации по производству асбестоцементных изделий и лицевого керамического кирпича.

Предприятие в условиях сложной рыночной экономики, сохраняя свой производственный и творческий потенциал, постоянно развивается, увеличивая из года в год объем выпускаемой продукции. Исходя из потребностей рынка на комбинате разрабатываются и внедряются более современные и экологически безопасные технологические процессы. Технические возможности наших четырех заводов позволяют изготавливать продукцию с полным соблюдением стандартов качества и поставлять ее крупным и мелким потребителям.

География рынка сбыта обширна. Более чем 70 областей России и страны ближнего зарубежья являются потребителями высококачественной продукции предприятия. Маркетинговые исследования рынка позволяют адекватно реагировать на резкие изменения экономической ситуации, учитывать социально-экономические факторы и своевременно регулировать производственные и сбытовые задачи предприятия.

Наши деловые партнеры уверены в качественном и надежном исполнении их заказов. Коллектив ОАО «СКАИ» заинтересован в налаживании деловых связей и всегда готов вести диалог по вопросам продвижения своей продукции на внутреннем и внешнем рынках.

Продукция предприятия: шифер СВ-40-1750 семи и восьмиволновой; шифер плоский размером 3000×1500 мм, 1000×1500 мм толщиной 8 и 10 мм; асбестоцементные трубы диаметром 100, 150 и 300 мм длиной от 4 до 5 м; кирпич керамический лицевой размером 250×120×65 мм, 250×120×88 мм; блоки цементно-

песчаные размером 390×190×190 мм; блоки стеновые длинномерные из древесно-магнезиальной композиции размером 250×150×150 мм; пленка термоусадочная размером 0,15×(1500×2) мм.

Продукция себряковцев конкурентоспособна, ее используют строители, мелиораторы, связисты, предприятия коммунальных служб, индивидуальные застройщики. ОАО «СКАИ» гарантирует экологическую чистоту своей продукции. В производстве керамического кирпича и асбестоцементных изделий используется природное сырье. Отсутствие радиоактивных и токсичных веществ подтверждено сертификатами радиационного качества.

Большая работа проделана коллективом предприятия по повышению качества выпускаемой продукции. Основное внимание уделяется улучшению потребительских свойств шифера, труб.

На комбинате введена строгая технологическая дисциплина на всех переделах, начиная от входного контроля сырья и материалов, обработки сырья, формовки и т. д. Особое значение придается геометрическим размерам продукции, внешнему виду, физико-механическим показателям, надежности упаковки и схем погрузки в железнодорожные вагоны. Такой подход к делу обеспечивает сбыт продукции и находит хорошие отзывы потребителей.

В связи с конъюнктурой спроса предприятие вынуждено искать новые пути, увеличивать ассортимент выпускаемой продукции.

В 1995 г. в бывшем цехе 6-метровых асбестоцементных труб по технологии, разработанной во Всероссийском научно-исследовательском институте строительных материалов им. П.П. Будникова, были введены в эксплуатацию две технологические линии по производству цементно-песчаных блоков, производительностью 1620 тыс. шт. в год. Блоки цементно-песчаные изготавливаются методом вибропрессования и применяются в

соответствии со строительными нормами и правилами для несущих и ограждающих конструкций жилых, общественных, промышленных и сельскохозяйственных зданий, в основном при малоэтажном строительстве.

На совете директоров и общем собрании акционеров было принято решение о строительстве кирпичного производства в бывшем цехе по окраске плоского шифера. В августе 1995 г. комбинат приступил к демонтажу оборудования и устройству фундаментов под технологическое оборудование кирпичного производства. Параллельно велось проектирование по технологии, предложенной ВНИИстром им. П.П. Будникова. Большую работу по проектированию и разработке нестандартного оборудования выполнило СКБ «Строммаш» (Москва).

Оборудование изготовлено Могилевским заводом «Строммашина» и собственными силами. В результате слаженной работы 8 июня 1997 г. из туннельной печи вышла первая вагонетка обожженного керамического кирпича полусухого прессования, полученного по нетрадиционной технологии. Завод мощностью 15 млн шт. усл. кирпича в год был построен своими силами и за счет собственных средств, которые были взяты из прибыли, получаемой от реализации основной продукции — асбестоцементных изделий.

Следует отметить, что все технологические переделы, начиная от приема глины в ящичные питатели и до выхода кирпича из туннельной печи, полностью механизированы и автоматизированы. Введенный в июле 1997 г. в эксплуатацию завод по производству керамического кирпича полусухого прессования аналогов пока не имеет.

За короткий период с 1997 по 2000 год работники кирпичного завода добились высоких показателей по качеству керамического кирпича. Марка кирпича по прочности — 150–250. После 50 циклов попеременного замораживания и оттаивания (испытание на морозостойкость) на кирпиче не обнаружено каких-либо признаков его разрушения и нарушения структуры. В настоящее время выпуск лицевого керамического кирпича составляет 93% от общего объема производства.

Отличное качество и относительно невысокая цена на кирпич — все это нашло положительный отклик у потребителя. На данный момент реализация керамического кирпича производится не только в Волгоградской области, но и пользуется спросом во всех регионах Российской Федерации и странах СНГ. Продукция отгружается потребителю на невозвратных поддонах, упакованная термоусадочной пленкой.

Уделяя особое внимание упаковке кирпича и сохранности его при транспортировке, в 1998 г. была приобретена, смонтирована и принята в эксплуатацию линия по производству термоусадочной пленки.

В связи с возросшей потребностью в строительных материалах (керамическом кирпиче) советом директоров ОАО было принято единогласное решение о строитель-

стве второй очереди кирпичного производства в бывшем цехе по производству 6-метровых асбестоцементных труб на заводе № 3. Строительство нового кирпичного производства начали в январе 2000 г., и через 10 мес был получен первый кирпич, а в феврале 2001 г. завод вышел на проектную мощность — 20 млн шт. кирпича в год.

За этот период времени комбинат освоил производство туннельной печи, спроектированной ЗАО «Теплопроект» (г. Апрелевка). Кроме этого, налажен выпуск уникальных теплогенераторов для сушильных барабанов, применение которых дает значительную экономию газа. Горелочные устройства для туннельной печи также изготовлены собственными силами.

В настоящее время мы имеем договоры на изготовление туннельной печи, нескольких теплогенераторов и газогорелочных устройств, причем готовы выехать на место и смонтировать оборудование у заказчика.

Большое внимание на ОАО «СКАИ» уделяется охране окружающей природной среды от выбросов вредных веществ в атмосферу, уменьшению количества не утилизируемых отходов производства, а также вовлечению отходов в хозяйственный оборот в качестве дополнительных источников сырья. В 1998 г. руководством комбината совместно с Государственным комитетом по охране окружающей среды Волгоградской области было принято решение о внедрении на ОАО «СКАИ» технологии утилизации древесностружечных отходов с получением экологически чистого строительного материала — блоков стеновых длинномерных. Технологическая линия мощностью 4 тыс. м³ в год по производству блоков стеновых длинномерных, прессованных из древесных отходов на минеральном вяжущем (раствор бишофита и магнезит ПМК-75), сдана в эксплуатацию во втором квартале 1999 г.

Блоки стеновые длинномерные предназначаются для возведения стеновых ограждений и других строительных конструкций преимущественно в малоэтажном строительстве — жилищном и гражданском, т. е. сельских и городских жилых домов, садовых домиков, коттеджей, надворных построек и т. п.

В ноябре 2000 г. комбинат приобрел завод железобетонных изделий, который был остановлен пять лет назад. Пять месяцев велась напряженная работа по восстановлению оборудования, и 30 марта 2001 г. сформованы первые изделия.

Открытие в течение 4 лет пяти новых для комбината производств (цементно-песчаные блоки, керамический кирпич, блоки стеновые длинномерные, термоусадочная пленка) позволило создать рабочие места на 350 человек.

У предприятия немало идей и предложений, направленных на разработку и создание новых видов продукции. В стадии выполнения монтажных работ — производство стеновых мелкогазобетонных блоков из ячеистого бетона, ведутся проектно-исследовательские работы по производству магнезитового вяжущего.





Установка для исследования процесса сушки

Новые возможности повышения производительности труда открыты с применением персональных компьютеров в сфере управления, бухгалтерского и оперативного учета. Автоматизированы десятки рабочих мест: экономистов, бухгалтеров, товароведов, работников отдела кадров и ООТиЗа, создана единая информационная сеть. Силами специально созданной службы — отдела программирования разработано и внедрено оригинальное программное обеспечение, учитывающее особенности и внутренние информационные связи. Применение вычислительной техники привело к качественным изменениям в сфере обработки информации: повысилась ее точность, оперативность.

Забота о людях, улучшение их благосостояния — основные цели всех поставленных задач. Рабочие обеспечены бесплатными обедами в столовой предприятия, бесплатным проездом до места работы и обратно в автобусах предприятия, дешевым хлебом, выпеченным

в собственной мини-пекарне, бесплатными санаторными путевками, бесплатным медицинским обслуживанием в здравпункте предприятия. Отдых детей организован в оздоровительном лагере «Елочка», расположенном в сосновом бору на берегу живописного озера.

Объем финансовых средств, направляемых на решение социальных проблем предприятия, ежегодно растет.

По результатам работы предприятие в 1998 г. признано победителем Всероссийского конкурса на лучшую строительную организацию, предприятие строительных материалов и стройиндустрии с присуждением Диплома II степени за освоение новых эффективных форм организации строительства и управления инвестиционными проектами. В 1999 г. за традиционно высокое качество и конкурентоспособные цены предприятие награждено Дипломом I степени за достижение высокой эффективности и конкурентоспособности в строительстве и промышленности строительных материалов в новых экономических условиях, а также дипломом победителя Всероссийского конкурса «Лучшие строительные предприятия» по отраслевой группе «Промышленность строительных материалов» в категории «За наиболее высокую финансовую эффективность».

Все это стало возможным в результате четкой и слаженной работы всего коллектива и результатов труда лучших людей.

Сейчас перед коллективом стоят задачи дальнейшего совершенствования технологии, повышения производительности труда, увеличения ассортимента выпускаемой продукции, повышения конкурентоспособности на внутреннем и зарубежном рынках.

Работники ОАО «Себряковский комбинат асбестоцементных изделий» уверенно труятся, опираясь на опыт старшего поколения, продолжая славные традиции.



СПЕЦИАЛЬНОЕ КОНСТРУКТОРСКОЕ БЮРО СКБ СТРОЙПРИБОР

Россия, 454084, Челябинск, а/я 17544 Тел./факс (3512) **93-66-13, 93-66-85**
Представительства: в Москве — тел.: (095) **174-78-01**, в Санкт-Петербурге — тел.: (812) **430-20-65**

 <p>ИПС-МГ4+ измеритель прочности бетона методом ударного импульса</p>	<p>ПОС-МГ4</p> <p>измеритель прочности бетона методом отрыва со скалыванием</p>		
<p>ИПА-МГ4 измеритель защитного слоя</p>	<p>ИПЦ-МГ4 измеритель активности цемента</p>		
 <p>ИПА-МГ4 измеритель защитного слоя</p>	<p>ПСО-МГ4</p> <p>измеритель адгезии методом отрыва дисков</p>	<p>ВЛАГОМЕР-МГ4</p> <p>универсальный измеритель влажности строительных материалов</p>	
<p>ИТП-МГ4 измеритель теплопроводности</p>	<p>ИТП-МГ4 измеритель теплопроводности</p>		
<p>ЗИН-МГ4 измеритель напряжений в арматуре</p>	<p>ЗИН-МГ4 измеритель напряжений в арматуре</p>	<p>ВИБРОТЕСТ измеритель параметров вибрации</p>	
 <p>RAYNGER семейство бесконтактных ИК-термометров с широким набором сервисных функций</p>	<p>RAYNGER семейство бесконтактных ИК-термометров с широким набором сервисных функций</p>	<p>BOSCH</p> <p>семейство строительных лазеров: даль- номеры, нивелиры, уклономеры, уровни</p>	
<p>Термометры, термогидрометры, угломеры, обнаружители электропроводки и многое другое</p>			

Надежный поставщик надежной продукции

100 лет асбестоцементные материалы прочно удерживают свои позиции на мировом строительном рынке.

ОАО «БелАЦИ» работает с асбестоцементом 48 лет. Накопленный опыт и знания помогают производить асбестоцементные строительные материалы высокого качества. Реализуя их при оптимальном соотношении цена – качество, предприятие стремится максимально удовлетворить запросы покупателей, увязать современный архитектурный дизайн с его экономической эффективностью.

Начиналось все 26 апреля 1953 г. пуском в эксплуатацию первой технологической линии по производству асбестоцементных труб.

За прошедшие годы асбестоцементные трубы заслуженно завоевали большую популярность. Преимущества их очевидны: они не подвержены коррозии, значительно легче металлических, не склонны к обрастанию. За счет низкой теплопроводности асбестоцементные трубы практически не промерзают. Существенное их достоинство – низкая стоимость. Трубопроводы из асбестоцементных труб долговечны и надежны.

В 1954 г. вступил в строй шиферный завод по производству волнистых асбестоцементных листов.

В 1963 г. введен в промышленную эксплуатацию второй шиферный завод по производству волнистого серого шифера. Серый шифер с товарным знаком «КАЦИ» (комбинат асбестоцементных изделий), перешагнув границы Белгородской области, быстро завоевал популярность в России и за ее пределами.

Год от года предприятие росло, основательно новой техникой. Мероприятия по модернизации оборудования,

совершенствование технологических процессов, внедрение систем автоматизированного управления производством позволили достичь самого большого съема продукции в отрасли с одной технологической линии.

В 1993 г. Белгородский комбинат асбестоцементных изделий преобразован в акционерное общество открытого типа «Белгородасбестоцемент», в 1995 г. предприятие зарегистрировано как ОАО «Белгородасбестоцемент», сокращенное название – ОАО «БелАЦИ».

Наступивший в начале 90-х годов кризис в строительной отрасли привел к резкому сокращению выпуска асбестоцементных изделий, но уже в 1995 г., учитывая конъюнктуру рынка, завод освоил выпуск плоских непрессованных листов размером 1750×1100×8 мм, которые нашли применение при изготовлении стеновых панелей, устройств перегородок, заборов, в строительстве дачных подсобных помещений, а в последнее время – торговых павильонов, остановочных комплексов.

В этом же 1995 г. ОАО «БелАЦИ» заявило о себе, став призером престижных сертификационных и экономических центров.

В 1998 г. завод наладил выпуск плоских асбестоцементных листов, окрашенных в красный, зеленый, коричневый цвета.

Строительному рынку была предложена конкурентоспособная продукция, за традиционно высокое качество и приемлемые цены которой предприятие удостоено статуса «Лидер российской экономики», международных призов: Золотой Меркурий, Золотая Пальма, Гран-При, Хрустальная Ника.

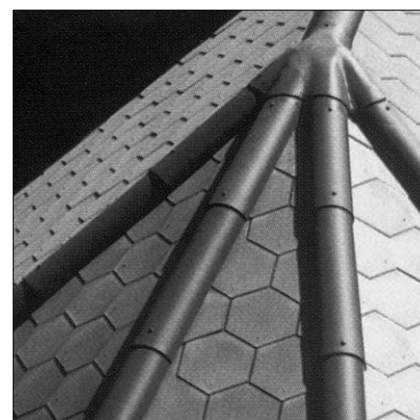
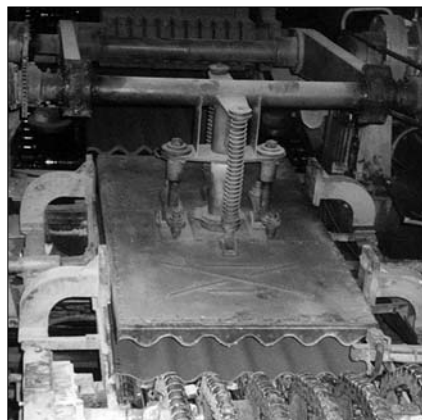
Рыночная экономика поставила застройщиков перед выбором разнообразной строительной продукции как отечественного, так и зарубежного производства. Мы благодарны нашим покупателям за их поддержку и понимание. Отдавая предпочтение продукции ОАО «БелАЦИ», они значительно расширили географию ее поставок.

В настоящее время наше предприятие выпускает следующие группы материалов: асбестоцементные трубы и муфты, кровельные, стеновые, отделочные.

Самую большую группу составляют *асбестоцементные кровельные материалы*, прежде всего неокрашенный шифер. Он прочно удерживает позиции на строительном рынке благодаря своим эксплуатационным и техническим характеристикам, удобству в применении, экономичности.

Учитывая постоянно растущий спрос на шифер и требования современного рынка, ОАО «БелАЦИ» предложило покупателям оптимальный вариант устройства кровли из новых современных асбестоцементных материалов. Это шифер цветной и плитка цветная мелкоразмерная прессованная, дополненные всеми необходимыми комплектующими деталями.

Цветное покрытие повышает долговечность серого шифера, придает ему красивый внешний вид, дает возможность выбора для архитекторов, дизайнеров, строителей. Предлагаемые расцветки хорошо сочетаются с любыми отделочными материалами, естественно вписываются в городской и природный ландшафты.



Мелкоразмерная асбестоцементная прессованная плитка также надежное и красивое кровельное покрытие. Плитка представляет собой мелкоштучный кровельный материал в форме прямоугольника размером 300×600 мм или 200×400 мм со срезанными нижними углами. Геометрия среза дает возможность комбинирования рисунка при укладке плиток в кровлю: «рыбья чешуя» (овал) или «пчелиные соты» (срез углов). При укладке плитки создает эффект черепичного покрытия. Плитка может быть использована для наружной облицовки зданий, архитектурной отделки фасадов. При этом она выполняет еще и защитную функцию, предохраняя строительные конструкции от повреждений в результате воздействия атмосферных осадков, ветра, перепада температур.

Асбестоцементные комплектующие детали (арки, коньки, углы), выполненные под цвет кровли, подчеркивают ее завершенность и архитектурную выразительность. Для крепления асбестоцементных кровельных материалов ОАО «БелАЦИ» предлагает использовать обычные гвозди с защитной полиэтиленовой шляпкой под цвет кровли.

Чтобы гарантировать качество своей продукции, «БелАЦИ», купив технологию изготовления красок, производит их своими силами. Технологический процесс приготовления красок строго контролируется заводской лабораторией.

Для обеспечения длительного срока эксплуатации окрашенных поверхностей окраска асбестоцементных изделий осуществляется на конвейерных линиях, где изделия подогреваются в камере до определенной температуры и только затем поступают на покраску. Подогрев изделий обеспечивает высокую адгезию цветного пленочного покрытия с обрабатываемой поверхностью. Лабораторные исследования Московского института лаков и красок показали, что срок службы окрашенных поверхностей кровельной продукции «БелАЦИ» составляет более 10 лет.

Цветное покрытие, наносимое на асбестоцементные поверхности в бытовых условиях, отличается низким качеством и недолговечностью. Используемые при этом краски из ряда дешевых выгорают, смываются дождем. Краска, наносимая кистью, валиком или краскораспылителем, не исключает образования наплывов на обрабатываемой поверхности. В промышленных условиях равномерность покрытия достигается механической процессом покраски.

Некоторые фирмы тем не менее продают окрашенный кустарным

способом шифер, привлекая покупателей низкими ценами. Кровля из такого шифера быстро теряет свою привлекательность.

Одним из направлений деятельности ОАО «БелАЦИ» является производство и продажа материалов, сопутствующих строительству. Это доска подоконная асбестоцементная, асбокартон.

Доски подоконные асбестоцементные предлагаются как фрезерованными, так и обычными длиной до 2,5 м, шириной 250–400 мм. Асбест, входящий в состав доски, придает изделиям механическую прочность, устойчивость против загнивания. Асбестоцементные подоконные доски, покрытые в 2–3 слоя масляной краской или другим составом, рекомендованы Министерством здравоохранения и Государственным комитетом санитарно-эпидемиологического надзора к применению в любых жилых и общественных зданиях.

Асбестоцементные трубы, как уже отмечалось выше, один из основных видов продукции нашего предприятия. Из 24 асбестоцементных предприятий на долю ОАО «БелАЦИ» приходится 40% асбестоцементных труб. В 1999 г. освоен выпуск асбестоцементных труб для теплопроводов. В настоящее время в Курске и Белгороде эксплуатируется свыше 20 км таких трубопроводов.

Теплосети из асбестоцементных труб прокладываются прямолинейными, без компенсаторов и углов поворота, так как линейные деформации труб от воздействия температур компенсируются в стыках между трубами за счет монтажного зазора в 10–15 мм. Коэффициент теплопроводности асбестоцементных труб намного меньше, чем у стальных труб. Это упрощает теплоизоляцию и уменьшает затраты на нее, поэтому теплопроводы из асбестоцементных труб прокладываются бесканально.

Использование самоуплотняющихся асбестоцементных муфт для стыкования асбестоцементных теплопроводов исключает наиболее слабые участки теплопровода – сварные стыки. Асбестоцементные муфтовые соединения эластичны, они способны выдерживать вибрацию и незначительные угловые смещения труб относительно оси трубопроводов без нарушения герметичности, позволяют быстро производить монтаж и демонтаж стыков. Использование асбестоцементных труб открывает большие возможности для отечественных теплотрасс.

ОАО «БелАЦИ» видит перспективу своего развития в дальнейшем увеличении объема и номенклатуры

выпускаемой продукции при одновременном повышении ее качества и снижении производственных затрат. Деловые партнеры могут быть уверены в высокой надежности, точном исполнении всех требований. Мы заинтересованы в налаживании деловых связей и всегда готовы вести диалог по вопросам продвижения нашей продукции.

Нередко нам приходится сталкиваться с проблемой негативного отношения к асбесту, основанного лишь на эмоциях, когда мнение медицинской науки, специалистов, видных ученых не учитывается или трактуется однобоко. США уже в начале 90-х годов возвратились к использованию асбеста в основных отраслях промышленности.

Асбест в окружающей среде – постоянный природный ингредиент, такой же как кислород. Это обусловлено содержанием асбеста в широко распространенной горной породе – серпентините. При выветривании под воздействием природных явлений волокна асбеста высвобождаются и поступают в окружающую среду. Поэтому частицы асбеста присутствуют практически везде. Как правило, волокна асбеста содержат питьевая вода, бутылочное пиво, вино, газированная вода. В асбестоцементных изделиях волокна асбеста монолитно связаны с цементом. Они равномерно пронизывают массу цемента, подобно металлической арматуре в железобетоне, и не могут служить источником загрязнения атмосферы асбестовой пылью.

Как показали исследования, антиасбестовая кампания является результатом острой конкурентной борьбы за рынки сбыта и носит как правило, экономический характер. Болезненно реагируя на запрет асбеста, итальянский промышленник Эмилио Коста утверждает: «Людская глупость в сочетании с огромными коммерческими интересами погубили использование одного из самых ценных природных волокон, которым когда-либо располагало человечество».

Основываясь на практике многолетнего использования хризотилового асбеста в России, исследованиях Российской академии медицинских наук и рекомендациях Международной организации труда, 8 апреля 2000 г. Президентом Российской Федерации подписан Федеральный закон о ратификации Конвенции 1986 г. об охране труда при использовании асбеста. Тем самым выбор России сделан в пользу асбеста. Долговечные качественные и экономичные строительные материалы на его основе послужат не одному поколению россиян.

Санитарно-гигиенические требования и контроль за асбестосодержащими материалами и изделиями

1 марта 2001 г. в Российской Федерации впервые введен в действие утвержденный Министерством здравоохранения «Перечень асбестоцементных материалов и конструкций, разрешенных к применению в строительстве» [1]. Этот перечень разработан НИИ асбестоцементной промышленности и Департаментом госсанэпиднадзора Минздрава России с учетом результатов исследований ряда научно-исследовательских и технологических институтов, имеющих опыт оценки асбестосодержащих материалов (АСМ) и изделий (АСИ) как возможных источников загрязнения воздушной среды и их влияния на человека.

Россия не собирается отказываться от производства и применения отечественного хризотилового асбеста. Это подтверждено официальной позицией нашей страны по вопросу его использования, отраженной в постановлении Правительства Российской Федерации от 31 июля 1998 г. № 869 [2]. Об этом же свидетельствует и ратифицирование в начале 2000 г. Россией Международной конвенции по асбесту № 162 [3], разработанной в 1986 г. Международной организацией труда и в свое время одобренной Всемирной организацией здравоохранения.

Как известно, основным принципом Конвенции № 162 является контролируемое использование асбеста. Однако развязанная в международном масштабе антиасбестовая кампания, как и последняя Директива Евросоюза 1999/77/ЕС от 26 июля 1999 г., готовящая тотальный запрет на все виды асбестов с 1 января 2005 г., ставит Россию перед необходимостью получения новых дополнительных научных данных, которые могли бы служить подтверждением возможности безопасного использования хризотилового асбеста, АСМ и АСИ. Такими данными могут служить прежде всего доказательства медицинского характера, объективно отражающие состояние здоровья работников, имеющих профессиональный контакт с асбестом. Кроме того, необходимы не только соответствующие санитарно-законодательные акты, но и результаты их внедрения, так как последние могут также быть свидетельствами как реального обеспечения безопасности, так и особенностей, которыми обладает российский хризотилковый асбест.

В этих условиях особое значение приобретают санитарно-гигиенические требования и контроль за их исполнением, в частности за широко применяемыми АСМ и АСИ. России, как никакой другой стране, предстоит реализовать принцип контролируемого использования в полной мере, поскольку недостатка во внимании к этому процессу со стороны международной общественности не будет, тем более что контроль за выполнением требований и рекомендаций Конвенции предписывается и самой Конвенцией.

Поэтому вышеуказанный Перечень, разрешающий применение асбестоцементных материалов и изделий для многих видов наружных и других строительных работ, не означает снижения требований при использовании определенных наименований асбестоцементных материалов и изделий (АЦМ и АЦИ). И это подчеркивают специально приведенные в тексте Перечня статьи

из Федерального закона Российской Федерации «О санитарно-эпидемиологическом благополучии населения», в которых обращается внимание на значимость «нормативно-правовых актов, устанавливающих санитарно-гигиенические требования, в том числе критерии безопасности и/или безвредности факторов среды обитания для человека, гигиенические и иные нормативы, несоблюдение которых создает угрозу жизни или здоровью человека».

К основным нормативно-правовым актам, выполнение которых обеспечивает безопасность при контакте с асбестом, относится прежде всего СанПиН 2.2.2.757–99 «Работа с асбестом и асбестосодержащими материалами» [4]. Дальнейшее развитие и конкретизация ряда основных положений СанПиНа содержится в Руководстве 2.2.755–99 [5]. Последнее посвящено «гигиеническим критериям оценки и классификации условий труда по показателям вредности и опасности факторов производственной среды, тяжести и напряженности трудового процесса».

Важно, что при работах с асбестосодержащими веществами классы условий труда определяются не только в зависимости от кратности превышения допустимых уровней содержания в воздухе рабочей зоны асбестосодержащих аэрозолей, но и формируемых ими пылевых нагрузок на органы дыхания. Превышение контрольных уровней пылевых нагрузок (КПН) однозначно формирует группу риска среди работающих. В Руководстве подробно описано, как определять класс условий труда, пылевые нагрузки и их контрольный уровень (ПН и КПН) и осуществлять контроль за их соблюдением.

Таким образом, недостатка в нормативно-правовых актах, на первый взгляд, нет. Однако это не совсем так. В современных условиях, с учетом особенностей состояния проблемы асбеста в мире, помимо обязательного приведения всех предприятий, производящих и использующих асбест, в соответствие с требованиями Конвенции и одноименной Рекомендации № 172, необходим определенный порядок и в части пока практически полностью бесконтрольного применения разнообразных асбестосодержащих изделий, насчитывающих не десятки, а сотни видов. Обширен и контакт с ними людей.

В то же время в отечественной литературе до недавнего времени просто отсутствовали необходимые для принятия соответствующих решений сведения о степени возможного загрязнения асбестом воздушной среды, например, при широко распространенном использовании АСМ и АСИ в строительстве жилых и общественных зданий и особенно в связи с агрегатным состоянием АСМ, АСИ и с такими их физико-химическими свойствами, как например плотность, что могло бы заранее ориентировать при их оценке как возможных источников выделения асбеста. Этих сведений еще и сейчас недостаточно, а они крайне необходимы. При этом они должны быть очень убедительными, так как их следует использовать в целях противопоставления зарубежным диагнозам асбестообусловленных заболеваний (АОЗ), многие из которых, по данным литературы, вызваны не профессиональным контактом, а якобы за-

грязнением окружающей среды, и в частности в результате применения АСМ и АСИ.

К сожалению, ни вышеуказанные, ни какие-либо другие нормативно-правовые акты Российской Федерации не содержат этих характеристик. Достаточно подчеркнуть, что у нас нет определения понятия асбестосодержащего вещества или что то же — начиная с какого процентного содержания асбеста в материале или изделии следует с особым вниманием относиться к организации и обеспечению безопасных условий при работе с ними, при их изготовлении, применении, наконец, при удалении в качестве отходов. Ведь любой асбестосодержащий материал или изделие, с гигиенической точки зрения, следует рассматривать как источник возможного загрязнения воздушной среды.

Научно-исследовательские работы такого направления в нашей стране практически не проводились. Известно только, что в железнодорожном путевом хозяйстве, например, допускается при одновременном выполнении целого комплекса требований (раздел 5.8, СанПиН 2.2.3.757—99) использование песчано-щебенистой смеси из отходов обогащения асбестового сырья с содержанием свободного асбеста не более 0,5%.

В зарубежном же регламентировании условий труда при контакте с асбестом, в США, например, асбестосодержащим материалом, требующим соблюдения особых условий предосторожности при работах (при удалении из зданий, при осуществлении каких-либо ремонтных работ и т. п.), считаются любые вещества и материалы, содержащие более 1% асбеста [6]. Группа экспертов при Совете Европы, решая аналогичный вопрос в начале 2000 г., сочла значимым содержание асбеста в материалах и изделиях начиная с 0,01% по весу [7]. Подобные решения за рубежом сразу оказываются очень действенными в силу тесной, обеспеченной реально соблюдаемым законом взаимосвязи со значительными финансовыми компенсациями за отклонения в состоянии здоровья у лиц, контактирующих с такими материалами или изделиями.

Проанализировав в 2000 г. результаты собственных исследований, а также результаты Белгородской государственной технологической академии строительных материалов и Екатеринбургского медицинского научного центра профилактики заболеваний рабочих промпредприятий, мы не считаем оправданным использование столь жестких критериев, как 1% или 0,01%. Асбестоцементные изделия, например со значительно большим содержанием хризотилового асбеста, сами по себе, только за счет незначительной эмиссии с их поверхности не могут быть источником существенного загрязнения окружающей среды.

Нами наблюдалось загрязнение воздуха в жилых и общественных зданиях волокнами асбеста (кстати, волокнами искусственных минеральных веществ также) в концентрациях, превышающих предельно допустимые, не говоря уже о воздухе рабочей зоны при резке и отбочке асбестоцементных изделий в производственных условиях.

Однако и то, и другое было результатом только полной безответственности при организации и проведении работ с АСМ и АСИ. Это свидетельство прежде всего необходимости наведения элементарного порядка в области использования АСМ и АСИ, так как возникновение каких-либо неблагоприятных для здоровья человека ситуаций, связанных с использованием АСМ и АСИ, может быть не результатом каких-то особенных свойств АСМ и АСИ. Прежде всего это может быть следствием несоблюдения, если не полного отсутствия, четкой системы мер, в том числе законодательного характера, направленных на вполне реальное в большинстве случаев предотвращение возможности раз-

вития подобных ситуаций. Но ясна и необходимость дальнейших исследований в целях решения вопроса безопасного, в каких-то условиях контролируемого, а в каких-то, возможно, и бесконтрольного использования асбестоцементных изделий, например в гражданском строительстве. Об этом свидетельствует и вышеуказанный Перечень, не содержащий никаких конкретных количественных показателей и характеристик, помогающих решению вопросов контроля за материалами, разрешенными к применению в строительстве, который поэтому следует отнести лишь к первой ступени на пути наведения требуемого порядка.

Ведь современное состояние проблемы, несмотря на нерешенность многих вопросов, связанных, например, с необходимостью четкого ответа на вопрос о развитии мезотелиома как результата воздействия отечественного хризотилового асбеста, настоятельно требует оценки риска не только для работающих, но и для обычного населения, не имеющего профессионального контакта с асбестом, АСМ и АСИ. Требуют уточнения и дополнительных доказательств доза-эффективные зависимости, на основе которых строится вся отстаиваемая нами система профилактики АОЗ, и ряд других принципиальных вопросов, в том числе существование порога при оценке влияния хризотилового асбеста.

Следует отметить особо, что система контроля и доз асбестосодержащей пыли и связанных с ними эффектов в свою очередь имеет ряд сложных аспектов [8]. Даже не касаясь сугубо медицинских критериев диагностики АОЗ, которыми могут быть объяснены некоторые причины расхождений в оценках риска, последние кроются в метрике — в ее принципах, методах, аппаратном оснащении. Достаточно указать на то, что с помощью принятого за рубежом и по-прежнему рекомендуемого к использованию метода оптической фазово-контрастной микроскопии (ФКОМ) [8] для контроля числа асбестовых волокон, содержащихся в воздухе, нельзя получить представления об истинной концентрации любых волокон, не говоря уже о принадлежащих хризотилово асбесту [9].

Фактический материал, полученный по методикам, основанным на подсчете волокон с помощью оптической микроскопии, далеко не всегда может рассматриваться как свидетельство, например, превышения считающихся допустимыми уровней загрязнения воздуха асбестом. К тому же разрешающая способность метода ФКОМ такова, что с его помощью нельзя получить данные о признанных наиболее информативными размерных характеристиках волокон, ответственных, например, за развитие мезотелиома и даже асбестоза [10], так как волокна диаметром 0,15 мкм и менее вообще невидимы при использовании этого метода.

Следовательно, назрела необходимость пересмотреть и международные договоренности в отношении контроля волокнистых пылей, осуществляемого в настоящее время по счету неизвестно каких частиц (асбестовых и неасбестовых), относящихся к тому же к достаточной условной, так называемой «респиральной фракции» (подсчитываются только частицы, диаметр которых меньше 3 мкм, а длина больше 5 мкм). Наше глубокое убеждение, что контроль по массе всех содержащихся в воздухе аэрозольных частиц является наиболее биологически обоснованным и информативным. Это необходимо доказывать на международном уровне.

Нам известно, что в настоящее время только в США около 60 университетов, научно-исследовательских институтов, госпиталей и других учреждений подключены к работе по великолепно финансируемым «заказам-грантам», объединенным проблемой продолжающихся исследований влияния асбеста на здоровье [9]. Не меньшее внимание должно быть привлечено к

УТВЕРЖДАЮ

Главный государственный санитарный врач Российской Федерации, Первый заместитель Министра здравоохранения Российской Федерации


Г.Г. Онищенко
« 28 » 12 2000 г.
1 марта 2001 г.

**ПЕРЕЧЕНЬ АСБЕСТОЦЕМЕНТНЫХ МАТЕРИАЛОВ И
КОНСТРУКЦИЙ, РАЗРЕШЕННЫХ К ПРИМЕНЕНИЮ
В СТРОИТЕЛЬСТВЕ**

List of asbestos-containing materials which are permitted for construction

Гигиенические нормативы ГН 2.1.2/2.2.1.1009-00

1. Область применения и общие положения

- 1.1. Перечень асбестоцементных материалов и конструкций, разрешенных к применению в строительстве (далее — перечень) подготовлен в целях упорядочения применения асбестоцементных материалов и конструкций (далее — материалов) при осуществлении проектных и строительных работ.
 - сооружения и облицовки (или отделки) наружных стен зданий, ограждения балконов и лоджий, а также в качестве тепло- и звукоизоляционного среднего слоя в конструкциях и перегородках промышленных зданий;
 - устройство пометных настилов в батареях кур-несушек птицефабрик;
 - распределительные щиты для электропроводок и изготовление деталей электрооборудования, облицовки индукционных и тигельных печей, обшивки градирен;
- 1.2. Перечень предназначен для использования в работе проектных, конструкторских и строительных организаций, органов планирования и снабжения, учреждений и предприятий всех видов деятельности и форм собственности, осуществляющих разработку рецептур, производство и применение асбестоцементных материалов в строительной отрасли, а также органов и учреждений государственной санитарно-эпидемиологической службы.
 - прокладка трубопроводов питьевого водоснабжения (водопроводы);
 - прокладка напорных теплопроводов в системах горячего водоснабжения и отопления городов, поселков и сельскохозяйственных комплексов (только с использованием уплотнительных колец-манжет из теплостойкой резины, имеющей положительное санитарно-эпидемиологическое заключение органов Госсанэпиднадзора);
- 1.3. В настоящий перечень включены асбестоцементные материалы, прошедшие санитарно-гигиеническую оценку, на основании которой определены основные области их применения в строительстве и производство и применение которых осуществляется на территории Российской Федерации в соответствии с утвержденными в установленном порядке нормативно-техническими документами (ГОСТы, ТУ).
 - устройство теплоизоляции трубопроводов теплоснабжения, канализации фекальных и ливневых стоков, устройство мусоропроводов в жилищном строительстве;
 - устройство вентиляционных воздухопроводов (только в системах естественной вентиляции без механической подачи (нагнетания) воздуха);
 - устройство оросителей градирен — только в башенных, не в вентиляторных;
 - использование во внутренних помещениях лечебно-профилактических, детских и других учреждений, где проводится систематическая влажная дезинфекция, а также при использовании для сооружения или облицовки внутренних стен, перегородок и т.п. в жилых и общественных зданиях и т.д. — только при обязательной их облицовке глазурованной плиткой или покрытии двух-трехкратным слоем масляной краски или другими водоустойчивыми покрытиями, выдерживающими действие дезрастворов, бытовых воздействий и др.
- 1.4. Асбестоцементные материалы, перечисленные в разделе 2 настоящего документа, могут применяться для следующих видов наружных строительных работ:
 - покрытия крыш производственных, общественных и жилых зданий, хозяйственных, навесов открытых складов, торговых палаток, ларьков, павильонов, а также гаражей, останков городского и междугородного транспорта, платформ электропоездов пригородного сообщения и др.;

- 1.5. Каждое применение конкретных видов асбестоцементных материалов должно осуществляться строго в соответствии с областями применения, определенными в утвержденных нормативно-технических документах.
При производстве, транспортировке и применении асбестоцементных материалов должны соблюдаться требования Санитарных правил и норм «Работа с асбестом и асбестосодержащими материалами».
- 1.6. Применение асбестоцементных материалов в строительстве промышленных зданий, цехов, участков, имеющих особенности технологических процессов и их эксплуатационно-функционального назначения, регламентируется нормативно-технической документацией и гигиеническими требованиями для каждого конкретного вида промышленности.
- 1.7. В перечне не приведены рецептуры асбестоцементных материалов, а также предприятия-изготовители. При осуществлении контроля за соответствием выпускаемой продукции санитарно-гигиеническим требованиям предприятия-изготовители должны представлять органам госсанэпиднадзора согласованную в установленном порядке нормативно-техническую документацию и технологические регламенты.
- 1.8. Асбестоцементные материалы, не вошедшие в настоящий перечень, могут применяться в строительстве только при наличии санитарно-эпидемиологического заключения, выданного органом государственного санитарно-эпидемиологического надзора Российской Федерации, и при наличии утвержденной нормативно-технической документации.
- 1.9. В настоящий перечень должны вноситься дополнения и изменения по мере разработки новых видов асбестоцементных материалов и новых областей их применения.

Замечания и предложения по совершенствованию перечня просьба направлять в Департамент госсанэпиднадзора Минздрава России.

2. Перечень асбестоцементных материалов и конструкций, разрешенных к применению в строительстве.

Наименование материала или изделия	Нормативно-технические документы
2.1. Асбестоцементные материалы и изделия для кровли	
2.1.1. Листы асбестоцементные волнистые (могут также выпускаться длиной 875 мм и 585 мм)	ГОСТ 30340-95
2.1.2. Листы асбестоцементные плоские	ГОСТ 18124-95
2.1.3. Листы асбестоцементные волнистые профиля 51/177 с асимметричными кромками	ТУ 5781-042-04812290-93
2.1.4. Плитки асбестоцементные плоские прессованные и детали к ним	ТУ 5789-054-00281588-98
2.1.5. Асбестоцементные окрашенные воднодисперсионными красками листы волнистые, плитки плоские прессованные и детали к ним	ТУ 5789-066-00281588-99
2.2. Асбестоцементные трубы и муфты	
2.2.1. Трубы и муфты асбестоцементные напорные	ГОСТ 539-80
2.2.2. Трубы и муфты асбестоцементные для безнапорных трубопроводов	ГОСТ 1839-80
2.2.3. Трубы и муфты асбестоцементные тонкостенные для безнапорных трубопроводов	ТУ 5786-056-00281588-98
2.2.4. Трубы и муфты асбестоцементные для теплопроводов	ТУ 5786-055-00281588-98
2.2.5. Детали асбестоцементные цилиндрические для мусоропроводов	ТУ 5789-003-00281594-98
2.3. Асбестоцементные изделия специального назначения	
2.3.1. Настилы пометные асбестоцементные для клеточных батарей (КБН)	ТУ 21-24-66-84
2.3.2. Листы асбестоцементные плоские для ограждения балконов и лоджий	ТУ 21-24-57-74
2.3.3. Доски асбестоцементные электротехнические дугостойкие АЦЭИД	ГОСТ 4248-92
2.3.4. Панели асбестоцементные экструзионные стеновые	ТУ 5789-043-04812290-94
2.3.5. Плиты подоконные асбестоцементные экструзионные	ТУ 21-24-90-86
2.3.6. Листы асбестоцементные плоские для оросителей градирен	ТУ 21-24-46-92
2.3.7. Короба асбестоцементные прямоугольного сечения и муфты к ним	ТУ 21-24-70-76
2.3.8. Прокладки и плиты для индукционных тигельных печей	ТУ 21-24-85-76
2.3.9. Полуцилиндры раструбные и безраструбные для изоляции теплопроводов	ТУ 21-24-92-99

В.В. ИВАНОВ, генеральный директор ОАО «НИИпроектасбест»
(г. Асбест Свердловской обл.), С.В. КАШАНСКИЙ (Екатеринбургский
медицинский научный центр профилактики и охраны здоровья
рабочих промпредприятий Минздрава России)

Нормативно-правовое обеспечение работ с асбестом в России

Нормативно-правовое обеспечение безопасности работ с асбестом в России насчитывает не менее 75 лет. Первый известный нам документ — «Классификация труда по степени опасности и вредности для трудящихся», в которой все виды трудовой деятельности поделены на четыре разряда, утвержден в начале 20-х годов. Добыча асбеста в Классификации отнесена к третьему, а производство асбестовых изделий — ко второму разряду опасности.

За последние 50 лет только Екатеринбургский медицинский научный центр подготовил и внедрил в практику госсанэпиднадзора России свыше 30 санитарно-гигиенических нормативов и документов по различным вопросам гигиены, профессиональной патологии, онкоэпидемиологии, экспериментальной и промышленной токсикологии и экологии природных и искусственных минеральных волокон.

24 июня 1986 г. в Женеве на 72-й сессии Генеральной конференции Международной организации труда 142 страны, проявляя заботу о здоровье и благосостоянии работающих с асбестом, приняли Конвенцию № 162 «Об охране труда при использовании асбеста». Конвенция охватывает все основные виды деятельности, связанные с воздействием асбеста на трудящихся в процессе работы.

В документе предусмотрены меры защиты и профилактики по предупреждению воздействия асбеста, регламентируются методы мониторинга вредных производственных факторов и здоровья трудящихся. Конвенция обязывает оказывать содействие в распространении информации и просвещении всех лиц о вредных для их здоровья факторах, возникающих в процессе производственной деятельности, а также содействие в обучении работающих мерам безопасности при работе с асбестом, в том числе и касающимся охраны окружающей среды. За 15 лет, прошедшие после принятия Конвенции, она была ратифицирована в 22 странах мира.

В 1997 г. российскими предприятиями, технологически связанными с добычей асбеста и производством асбесто-содержащих материалов и изделий, министерствами и ведомствами, а также ведущими медицинскими научно-исследовательскими институтами страны в качестве единого координационного центра была создана некоммерческая организация «Асбестовая ассоциация», вошедшая впоследствии в состав Международной асбестовой ассоциации. Одним из направлений организационной деятельности Асбестовой ассоциации стала подготовка к ратификации Конвенции № 162 в Российской Федерации.

На начальном этапе подготовки к ратификации была проведена большая работа по определению соответствия положений Конвенции действующему российскому законодательству. Анализ показал, что основные положения Конвенции в разной степени нашли отражение в действующих на территории России трудовом законодательстве, государственных и отраслевых стандартах, санитарных нормах и правилах, а также инструкциях по охране труда.

В рамках разработки пакета документов, необходимых для ратификации Конвенции, было подготовлено и принято постановление Правительства Российской Федерации от 31 июля 1998 г. № 869 «О позиции Российской Федерации по вопросу использования хризотилового ас-

беста», в котором говорится: «Российская Федерация поддерживает положения Конвенции Международной организации труда 1986 г. № 162 «Об охране труда при использовании асбеста» и считает, что соблюдение требований указанной Конвенции с одновременным осуществлением комплекса организационно-технических мер по контролю за использованием хризотилового асбеста и изделий на его основе гарантирует безопасность его применения для людей и окружающей среды».

Указанным постановлением на Госстрой России возложены функции координатора по взаимодействию с асбестодобывающими и асбестоперерабатывающими предприятиями по вопросам производства и проведения политики ответственного использования хризотилового асбеста и изделий на его основе. Для обеспечения выполнения функций координатора 27 августа 1999 г. между Госстроем России, с одной стороны, и Асбестовой ассоциацией, асбестодобывающими и асбестоперерабатывающими предприятиями — с другой, было заключено соглашение по вопросу использования хризотилового асбеста. Предметом соглашения является проведение политики ответственного использования хризотилового асбеста, основанной на признании и принятии принципов, изложенных в Конвенции № 162, и выполнение определенных взаимных обязательств.

На втором этапе подготовки к ратификации Конвенции были разработаны и утверждены «Межотраслевые правила по охране труда при производстве асбеста и асбестосодержащих материалов и изделий» (ПОТ РМ-010-2000) и санитарные правила «Работа с асбестом и асбестосодержащими материалами» (СанПиН 2.2.3.757-99), обобщившие более чем полувековой опыт научно-практических и медико-биологических исследований по проблемам асбеста в России.

После нескольких лет напряженной подготовительной работы 8 апреля 2000 г. был принят Федеральный закон Российской Федерации № 50-ФЗ «О ратификации Конвенции 1986 г. об охране труда при использовании асбеста (Конвенция № 162)», который ранее, 10 марта 2000 г., был принят Государственной Думой и 29 марта 2000 г. одобрен Советом Федерации.

Ратификация Конвенции № 162 подняла на международном уровне авторитет России как самого крупного в мире производителя и потребителя асбеста. Безусловно, сама по себе ратификация не решит всех вопросов, связанных с асбестом, однако принятие этого закона способствует реализации в Российской Федерации принципов контролируемого и ответственного использования хризотил-асбеста за счет улучшения условий труда, создания межотраслевой нормативно-методической базы и реализации мер профилактики асбестообусловленных заболеваний.

В целях совершенствования нормативно-правового обеспечения работ по контролируемому и ответственному использованию хризотил-асбеста была разработана Межотраслевая целевая программа по пересмотру и доработке ряда действующих, а также подготовке новых документов в соответствии с современными требованиями и уровнем развития науки. Для этих работ привлекаются специалисты ведущих российских научно-

исследовательских и проектно-конструкторских организаций и учреждений. Ряд мероприятий включен в Федеральную целевую программу «Улучшение условий и охраны труда на 2002–2005 годы».

В соответствии с Межотраслевой целевой программой, в реализации которой принимают участие министерства и ведомства: Минздрав, Минтруда, Госстрой, Госстандарт России – и Асбестовая ассоциация, в 2000 г. подготовлен, прошел согласование, а с 1 марта 2001 г. вступил в действие «Перечень асбестоцементных материалов и конструкций, разрешенных к применению в строительстве» (ГН 2.1.2/2.2.1.1009–00). Подготовлен и находится на согласовании «Перечень асбестосодержащей продукции, выпускаемой производителями текстильных, фрикционных, прокладочных и уплотнительных материалов России».

Разработаны и направлены в Госстрой России предложения к проекту изменений № 1 к СНиП 12-03-99 «Безопасность труда в строительстве», касающиеся охраны труда при производстве строительно-монтажных работ с применением материалов и изделий, содержащих асбест.

Доработаны и переданы на согласование ряд ГОСТов и ТУ на асбестоцементные изделия.

С целью обеспечения единого подхода к гигиенической оценке, экспертизе и сертификации асбестосодержащих материалов и изделий НИИ медицины труда РАМН и Екатеринбургский медицинский научный центр в 2001 г. заканчивают совместные исследования по теме «Разработка критериев и принципов гигиенической оценки, экспертизы и сертификации материалов и товаров, содержащих природные и искусственные минеральные волокна». Результатом этой работы являются «Методические указания по гигиенической оценке и экспертизе материалов и товаров, содержащих природные и искусственные минеральные волокна».

На 2001 г. запланировано разработать следующую нормативно-техническую документацию:

- «Санитарные правила при использовании асбесто-содержащих материалов и изделий в административных и на производственных зданиях»;
- пакет типовых инструкций по охране труда работников при производстве асбеста, асбестосодержащих материалов и изделий;
- пакет типовых инструкций по охране труда работников, связанных с применением асбестосодержащих материалов в строительстве;
- нормативно-техническую документацию и требования по монтажу теплопроводов из асбестоцементных труб;
- территориальные строительные нормы по разделу «Асбестосодержащие строительные материалы и строительные системы».

Кроме того, в стадии подготовки к изданию находится памятка «Безопасное обращение с асбестом и асбестосодержащими материалами и изделиями».

Большое значение в Конвенции придается вопросам мониторинга вредных факторов производственной и окружающей среды. В настоящее время в НИИ медицины труда РАМН и Екатеринбургском медицинском научном центре ведется разработка методов оценки риска развития профессиональных асбестообусловленных заболеваний в зависимости от величины суммарной дозы пыли, полученной работающим за весь период производственного контакта с асбестом, и населением, проживающим в зоне влияния выбросов предприятий по добыче и обогащению асбеста. На основе полученных данных планируется разработка новых гигиенических регламентов асбестосодержащей пыли для воздуха рабочих зон и атмосферного воздуха.

Вторая международная выставка
«ЭКСПОКАМЕНЬ-2001»
Добыча, обработка, переработка, применение природного камня
26-29 июня



Технологии, оборудование, машины, инструмент для добычи, обработки и переработки камня

Транспортировка и складирование камня и продуктов его переработки

Камень в архитектуре и строительстве

Скульптура, художественные и ювелирные изделия из камня

Использование отходов камнеобработки

Средства ухода за камнем

Организаторы:



I.B.S. HUMMEL



Место проведения:
выставочный комплекс
“Экспострой на Нахимовском”
Россия, 117218, Москва, Нахимовский проспект, 24
(095) 127-38-81 тел./факс 120-62-11 факс 719-91-30
e-mail: expostroy@expostroy.ru

Приглашаем принять участие в выставке

Повышение качества – неотъемлемое условие стабилизации и расширения рынка асбестоцементных изделий

В июне 2001 г. отмечает свой 35-летний юбилей открытое акционерное общество «Искитимский шиферный завод» — предприятие, выпускающее асбестоцементные изделия для Новосибирской, Омской областей, Алтайского края и республики Горный Алтай.

История завода началась в 1966 г. с создания на базе шиферного цеха Чернореченского цементного завода самостоятельного предприятия — Чернореченского завода асбестоцементных изделий. В 1991 г. завод выпустил на шести технологических линиях 213,6 млн шт. усл. плиток волнистых листов.

В годы начала реформ в условиях кризиса в промышленности и строительной отрасли завод вынужден был перейти на сезонный режим работы и резко сократить объем производства. Но несмотря на все трудности, заводу удалось выжить и сохранить работоспособный коллектив, который поддерживал и расширял традиционные связи с потребителями и поставщиками сырья и материалов.

С 1999 г. Искитимский шиферный завод начал наращивать объемы производства. В 1999 г. было выпущено свыше 45 млн, а в 2000 г. — более 66 млн шт. усл. условных плиток асбестоцементных листов. Увеличение объема производства составило в 1999 г. 2,8 раза, в 2000 г. — 1,5 раза в сравнении с предыдущим годом. За увеличение выпуска продукции, модернизацию производства и создание дополнительных рабочих мест в 1999 и 2000 гг. коллективу завода были вручены малая и большая медали и дипломы лауреата смотра-конкурса «Лучший строитель года» Новосибирской области.

С ростом объема производства остро встает вопрос организации сбыта. Основные потребители продукции завода — Новосибирская, Омская области, Алтайский край, республика Горный Алтай. Но рынки сбыта приходится отстаивать в конкуренции, и не только с фирмами, занимающимися поставками импортных качественных и весьма дорогостоящих кровельных материалов, но и с расположенными поблизости ведущими предприятиями асбестоцементной промышленности, такими как Сухоложский и Красноярский комбинаты. Последний (ОАО «Волна», г. Красноярск) оснащен современным импортным оборудованием и выпускает высококачественную продукцию широкого ассортимента, с которой весьма трудно конкурировать. Кроме того, в Новосибирске, в ОАО «Сибит» организовано производство кровельной цементно-песчаной черепицы по передовой технологии.

Учитывая все это, коллектив ОАО «Искитимский шиферный завод» выбрал одним из основных направлений своей деятельности повышение качества и улучшения товарного вида продукции наряду с увеличением объема производства и расширением ассортимента. Это не простая задача, принимая во внимание значительную изношенность технологического оборудования.

В настоящее время на заводе действуют четыре технологические линии: три по производству волнистых и одна по производству плоских непрессованных листов. Полным ходом идут работы по восстановлению еще одной технологической линии для производства волнистых листов. Однако из-за ограниченности фи-

нансовых возможностей и отсутствия инвестиций в ближайшее время ввод новых мощностей не планируется. Поэтому главный упор делается на своевременное и качественное проведение планово-предупредительных и капитальных ремонтов действующего оборудования и на изыскание резервов для частичной замены изношенных основных фондов.

Так, в 2000–2001 гг. были возобновлены связи с Могилевским заводом «Строммашина» и закуплено запасных частей и оборудования на сумму порядка 3 млн р. Заключены договоры на изготовление нестандартного оборудования на ближайших заводах Сибири и Урала. Проводится большая работа по ремонту производственных корпусов несущих конструкций основного производственного корпуса, по благоустройству территории завода. В 2000 г. достроен и введен в эксплуатацию торговый комплекс «Орион».

Исторически сложилось так, что ОАО «Искитимский шиферный завод», находясь на единой территории с Искитимским цементным заводом, пользуется его услугами в обеспечении тепло- и энергоносителями. Для повышения своей автономности прорабатывается план реконструкции собственной компрессорной станции и строительства своей котельной, работающей на газовом топливе. На 2001 г. на разработку проекта котельной запланировано израсходовать 8 млн рублей.

По вопросу использования изделий, содержащих асбест, и появления некоторого страха у потенциального потребителя, порожденного спорами, разгоревшимися вокруг асбеста, коллектив ОАО «Искитимский шиферный завод» поддерживает мнение российских ученых, медиков, производителей асбеста и изделий из него, что асбестоцементные изделия являются безопасными для здоровья человека и необходимы для нормального функционирования строительной отрасли, в частности в группе кровельных материалов.

Шифер, благодаря своим техническим характеристикам — стойкости к агрессивным воздействиям окружающей среды, морозостойкости, долговечности, — широко известный и повсеместно используемый кровельный материал. Шиферная кровля при минимальном расходе пиломатериала и простоте ее устройства наиболее экономична и практична. Таким образом, асбестоцементные листы являются эффективным и дешевым кровельным материалом. Выбор остается за потребителем.

В целях рекламы своей продукции ОАО «Искитимский шиферный завод» принимает участие в выставках-ярмарках строительных материалов в Барнауле, Иркутске, Кемерово, Новосибирске, Тюмени, Омске и других городах.

Налаживая и расширяя деловые контакты с потребителями и поставщиками, коллектив надеется на взаимовыгодное сотрудничество и ищет инвесторов, которые могли бы стать равноправными партнерами.

В канун 35-летия завода мы поблагодарим своих многолетних партнеров: ОАО «Оренбургасбест», ОАО «Ураласбест», АОТ «Коврово-суконная фирма «Ковротекс», ОАО «Сурская мануфактура», ОАО «Искитимцемент», а так же всех поставщиков и потребителей за поддержку и сотрудничество.

Вентилируемые фасады – эффективное решение проблемы энергосбережения

Прошедшая зима очередной раз показала неспособность энергосистемы страны обеспечить необходимые тепловые условия работы и проживания людей в существующих зданиях. Все актуальнее становится вопрос энергоснабжения, так как ожидать в ближайшее время увеличения тепловых мощностей не приходится.

В связи с этим в СНиП-II-3-79* «Строительная теплотехника» было внесено изменение №3, повышающее требования к теплозащите ограждающих конструкций. Для обеспечения новых повышенных требований, введенных с 01.01.2000 г., возможны несколько технических решений утепления как уже существующих, так и вновь строящихся зданий.

Одно из них – система навесных вентилируемых фасадов (НВФ) – выделяется экономичностью и возможностью круглогодичного монтажа, что важно в условиях северных и сибирских регионов.

Особенно нуждаются в утеплении ограждающих конструкций крупнопанельные здания, так как железобетонные панели имеют недостаточную тепло- и шумозащиту, невыразительно отделяются в заводских условиях. Кроме этого, из-за нарушения поверхностного слоя бетона может начаться коррозия арматуры.

НВФ исключают атмосферное воздействие на стену и увлажнение внутренней поверхности стен за счет перемещения точки росы во внешний слой теплоизоляции, что способствует улучшению внутреннего микроклимата в помещении.

При изготовлении НВФ используют:

- облицовочный материал – фасадные плиты «Красколор» и «Красстоун» производства ОАО «Волна»;
- технологическую оснастку – планки горизонтального и вертикального шва, анкерный крепеж для обрешетки, шурупы, резиновую ленту EPDM (поставщик фирма «Профис»);
- жесткий минераловатный утеплитель URSA, Isover, Rockwool и др.;
- деревянную или металлическую обрешетку;
- «Красколор» – волокнисто-цементная высокопрочная декоративно-облицовочная плита толщиной 8 мм с цветным покрытием.

Технические характеристики плит «КРАСКОЛОР»

Прочность при изгибе, МПа	
в сухом виде в продольном/поперечном направлении	...25/19
в мокром виде в продольном/поперечном направлении	...18/15
Модуль упругости при изгибе, ГПа	
в продольном / поперечном направлении	...15/19
Прочность при ударе в продольном / поперечном направлении, кДж/м ²	...3,5/2,5
Теплопроводность, Вт/(м·°С)	...0,3
Тепловое расширение, мм/м·°С	...0,009
Деформация при относительной влажности 30–90 %, мм/м	...1,8

Размеры и массы плит «КРАСКОЛОР»/«КРАССТОУН»

Масса 1 м ² , кг	...16/19
Толщина, мм	...8/13
Ширина, мм	...1200/1200
Длина, мм	...2400, 1570, 1200/2400

Высокие прочностные характеристики плиты обеспечиваются использованием специального оборудования фирмы «Фойт» и качественными изменениями в традиционной технологии.

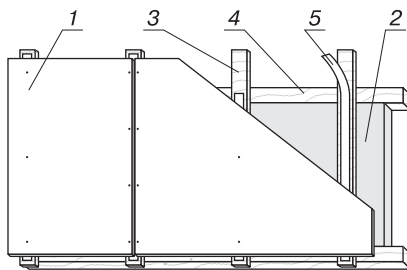


Схема крепления по деревянной обрешетке:
1 – плита; 2 – утеплитель; 3 – доска 32×100 мм; 4 – поперечный брусок (толщина бруска равна толщине утеплителя); 5 – резиновая лента. Шаг крепления плит: на вертикальных швах – 300 мм, на горизонтальных – 600 мм, шаг обрешетки – 600 мм. При монтаже без утеплителя поперечные бруски не используются

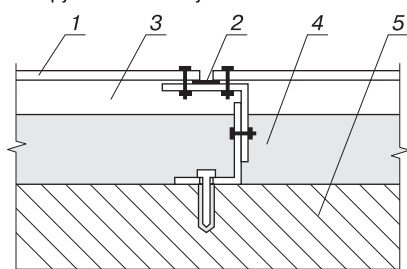


Схема крепления по металлической обрешетке: 1 – плита; 2 – резиновая лента; 3 – вентиляционный зазор; 4 – утеплитель; 5 – стена

Плиты «Красколор» окрашивают в девять базовых цветов на новой австрийской автоматической окрасочной линии. Атмосферостойкая краска на акриловом связующем наносится в два слоя. Испытания устойчивости декоративных и защитных свойств покрытия по методике 6 ГОСТ 9.401-91, проведенные НИИЛКП (п. Хотьково Московской обл.), показали, что покрытие имеет гарантийный срок службы в условиях эксплуатации открытой атмосферы умеренного и холодного климата – 12 лет. Общий срок эксплуатации не менее 30 лет.

Основой облицовочных плит «Красстоун» служит волокнисто-цементная прессованная высокопрочная плита. На предварительно тонированную основу с помощью акрилового связующего наносится натуральную каменную крошку (гранит, мрамор, змеевик, кварц). Плиты «Красстоун» выпускают на полуавтоматической линии производительностью 3,5 тыс. м² в месяц.

Испытания устойчивости декоративных и защитных свойств плиты по методике 6 ГОСТ 9.401-91, проведенные НИИЛКП (п. Хотьково Московской обл.), показали, что покрытие имеет гарантийный срок службы в условиях эксплуатации открытой атмосферы умеренного и холодного климата – 9 лет. Общий срок эксплуатации не менее 30 лет.

Монтаж плит «Красколор» и «Красстоун» осуществляется как по металлическому, так и по деревянному каркасу (см. рисунки).

В плитах просверливают отверстия. Между плитами и элементами каркаса прокладывают резиновый уплотнитель для гидроизоляции утеплителя и обрешетки. Затем закрепляют плиты специальными кислотостойкими шурупами. Вентиляционный зазор между плитами и слоем теплоизоляции должен составлять не менее 22 мм. Монтажные принадлежности производства фирмы «Профис» поставляются в комплекте с плитами. По желанию заказчика может быть выполнен проект объекта, расчет необходимых материалов и комплектующих.

Новые технологии облицовки фасадов применимы как для реконструкции старых, так и для вновь строящихся зданий.

Теплотрассы с использованием асбестоцементных труб

Зима 2000–2001 г. показала истинное состояние инженерных коммуникаций, особенно теплотрасс. Традиционно для прокладки теплосетей отопления и горячего водоснабжения, а также питьевых и технических водопроводов использовались обыкновенные стальные трубы. Для сведения: в США неметаллические трубы в трубопроводах составляют 25%, в России — только 2%.

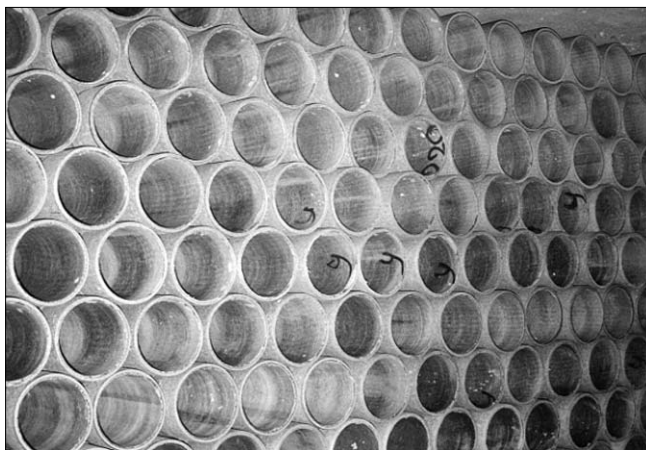
В Советском Союзе стальные трубы, хотя они и стоили дороже, применялись чаще неметаллических, но так как деньги были государственными, их никто не считал. Работы по укладке трубопроводов выполнялись быстро, но зачастую крайне неквалифицированно людьми, не имеющими специальной подготовки. Металлическая труба «прошала» строителям многие нарушения технологии монтажа, грубейшие нарушения строительных норм и правил (СНиПа).

Время показало, что ставка только на трубы из черного металла была неоправданной. Главный недостаток этих труб — низкая коррозионная стойкость, поэтому вместо положенных 20 лет эксплуатации они выходят из строя через 5–10 лет.

Из-за коррозии трубопроводов уменьшается их внутренний диаметр и снижается объем подачи воды. Потребители жалуются на нехватку тепла, а оно просто до них не доходит. Не помогает ежегодная так называемая промывка систем. Ржавчину она частично удаляет, но одновременно открывает доступ кислорода из воды к металлу, и коррозия с новой силой просто съедает трубы. Из-за уменьшения толщины стенок трубы не могут выдерживать рабочее давление.

За последние 10 лет замены труб почти не происходит, поэтому аварии на теплотрассах стали постоянными.

Что же делать? Можно в каждый дом, квартиру поставить по мини-котлу, но где взять на это деньги? Значит, надо срочно менять трубы и желательно на такие, которые прослужат 20, а лучше 30 лет. В идеале надо прокладывать трубы из нержавеющей стали или меди, но на это нет средств.



ЗАО «НИИасбестоцемент» для монтажа новых и ремонта существующих теплотрасс предлагает использовать асбестоцементные трубы. Они могут прокладываться как в земле (в каналах и бесканально), так и по поверхности (на низких и высоких опорах). Трубы не подвержены коррозии, зарастанию ржавчиной, и тепло всегда поступит к потребителю.

Асбестоцемент имеет ряд положительных свойств: стоек к агрессивным средам, к воздействию теплоносителя до 150°C, достаточно прочен, является электроизолятором, не горит, имеет низкую теплопроводность (коэффициент теплопроводности в 60 раз ниже, чем у стали). Использование специальных самоуплотняющихся асбестоцементных муфт (чем выше давление, тем лучше уплотнение соединений) с эластичными резиновыми кольцами позволяет выдерживать вибрации и гидроудары в сетях. Низкое линейное расширение асбестоцемента компенсируется зазором 10–15 мм между трубами в муфте, поэтому теплотрассы прокладываются без компенсаторов. Благодаря этим и другим качествам срок службы асбестоцементных труб 30–35 лет.

Особо следует подчеркнуть, что 1 п. м трубы соответствующего диаметра из асбестоцемента обходится в 1,6–1,8 раза дешевле стальной, а изоляция самих труб не требуется. Тридцатилетний опыт эксплуатации асбестоцементных теплотрасс за рубежом и в Центральной России показал их высокую надежность и эффективность.

Почему же при таких достоинствах теплотрасс из асбестоцементных труб они не получили широкого распространения?

Во-первых, в Советском Союзе асбестоцементные трубы в основном использовались для мелиоративных, канализационных и частично для питьевых трубопроводов.

Во-вторых, теплотрасса должна быть прямой, муфта допускает отклонение относительно оси не более 7°, что вызывает некоторые сложности при монтаже.

В-третьих, асбестоцемент обладает определенной хрупкостью. Изделия из асбестоцемента (шифер, трубы) требуют бережного отношения на стадии изготовления, транспортировки, монтажа и эксплуатации: их нельзя бить кувалдой, переезжать бульдозером, сбрасывать с высоты и т.д. При проектировании надо учитывать неоднородность грунтов, так как их сильные подвижки в разное время года могут привести к разлому трубы, а значит, к аварии на теплотрассе.

С асбестоцементом должны работать добросовестные и квалифицированные строители, для которых СНиПы являются законами не на бумаге, а в работе.

Надо отметить, что до сих пор нет качественной нормативно-технической документации и даже в Центральной России нет достаточного опыта работы с асбестоцементными трубами для теплотрасс. На Урале и в Сибири вообще никогда не применялись асбестоцементные трубы для отопления и горячего водоснабжения. Первая теплотрасса проложена в г. Спасск-Дальний Приморского края.

Поэтому для определения особенностей строительства и эксплуатации таких теплотрасс на Народном предприятии «Сухоложскасбестоцемент» с начала отопительного сезона работает трасса отопления из асбестоцементных труб диаметром 150 мм на низких опорах с тонким слоем изоляции. Трубопровод успешно выдержал морозы ниже 30°C.

С учетом опыта эксплуатации АОР «Сухоложскасбестоцемент» разработало технические условия на трубы и муфты асбестоцементные для теплопроводов специально для районов Урала и Сибири. Предприятие владеет пакетом документации по транспортировке, строительству, монтажу и испытаниям труб класса ТТ10УС диаметром 100, 150, 200, 300, 400, 500 мм, соединению их с запорной арматурой, металлическими трубами, узлами поворотов трасс и т.д.

Постороенная и эксплуатируемая на предприятии теплотрасса – один из вариантов строительства теплопроводов из асбестоцементных труб. Опыт ее монтажа и эксплуатации выявил как плюсы, так и минусы асбестоцементных труб в теплотрассах отопления и горячего водоснабжения.

Требования к работе с асбестоцементными изделиями просты: аккуратно на деревянных или резиновых подложках доставить трубы; снять с машины или вагона краном, не допуская сбрасывания с высоты; подготовить трассу, руководствуясь СНиПом; смонтировать трубопровод согласно правилам.

Главное условие качественной работы – наличие в специализированных строительных предприятиях добросовестного и хорошо обученного персонала (инженеров, техников, рабочих). Иначе можно не только дискредитировать идею, но еще и усугубить положение с теплоснабжением.

Руководителям соответствующих служб коммунального хозяйства, все взвесив, надо определить, какие трубы применять для нового строительства и ремонта теплотрасс отопления и горячего водоснабжения. Наше предприятие окажет содействие и помощь в использовании асбестоцементных труб в теплотрассах.

Сухоложскасбестоцемент

Россия, 624800, г. Сухой Лог
Свердловской обл.,
АОР «Сухоложскасбестоцемент»

Телефон: (34373) 245-20, 245-57

Факс: (34373) 245-49, 245-57

Ю.Т. КОМАРОВ, вице-президент ЗАО «Корпорация стройматериалов»

Экспозиция ЗАО «Корпорация стройматериалов» на международной специализированной выставке «Стройтех-2001»

Участие ЗАО «Корпорация стройматериалов» в девятой ежегодной международной специализированной выставке «Стройтех-2001» в КВЦ «Сокольники», проходящей под эгидой Госстроя России, – первая попытка объединить разрозненные до сего времени усилия участников корпорации в наглядной демонстрации своих достижений по выпуску широкой гаммы современных строительных материалов, предложить их широкому рынку, а также поддержать усилия НО «Асбестовая ассоциация» в деле противодействия антиасбестовой кампании.

Основу экспозиции составили предприятия-смежники асбестового производства производители асбестоцементных изделий для строительства, имеющие опыт участия в выставках (местных, региональных, всероссийских) и заинтересованные в сбыте своей продукции на емком рынке Московского региона.

Свои экспонаты представили: члены НО «Асбестовая ассоциация»

ОАО «Ураласбест», ОАО «Оренбургасбест», институт ВНИИпроектасбест, асбестоцементные комбинаты ОАО «БелАЦИ» (Белгород), ОАО «Себряковский КАИ» (г. Михайловка, Волгоградская обл.), ОАО «Лато» (п. Комсомольский, Республика Мордовия), ОАО «ПодольскЦемент». На стенде НО «Асбестовая ассоциация» экспонировались образцы нескольких предприятий, выпускающих асбестотехнические изделия.

ЗАО «Корпорация стройматериалов» представило проектно-техническую документацию линии по производству газобетонных блоков производительностью до 130 млн шт. усл. кирпича в год на основе отечественного «ноу-хау».

Центром всей экспозиции и местом оживленных и подчас весьма жестких дискуссий в течение всех выставочных дней стал стенд Асбестовой ассоциации. Опытные специалисты С.А. Шкаредная и Н.В. Капорушкина, убеждая скептиков, для ко-





торых сам факт запретительных мер в Европе по отношению к асбесту является аксиомой его вредности, умело использовали находившиеся в их распоряжении официальные документы, такие как ратификация Российской Федерацией Конвенции МОТ № 162 от 1986 г. «Об охране труда при использовании асбеста», официально заявленная позиция Правительства РФ по этому вопросу и новые санитарные правила по использованию асбестоцементных изделий, введенные с 03.03.2001 г. Убедительными доводами в пользу безопасного использования асбестоцементных изделий служили хорошо оформленные и насыщенные фактическими материалами экспозиции асбестоцементных комбинатов.

Какие общие принципы адаптации предприятий к условиям российского рынка показали их экспозиции? В первую очередь это существенное расширение ассортимента традиционных изделий, отвечающее требованиям потребителя, резкое повышение качества и внешней привлекательности изделий за счет их окраски и новых способов упаковки. На всех предприятиях организован выпуск нетрадиционных видов строительных изделий, в основном стеновых, с вовлечением в этот процесс и отводов собственного производства.

Кроме традиционных образцов шифера волнистого и плоского (серого и окрашенного), асбестоцементных труб с муфтами (напорных и безнапорных, в том числе и для трубопроводов горячего водоснабжения) была показана новая продукция.

На стенде ОАО «БелАЦИ» (Белгород) — это ряд асбестоцементных окрашенных комплектующих деталей (коньковые, арочные, угловые и лотковые), мелкоразмерная пресованная окрашенная кровельная плитка четырех видов, асбестовый картон, доска подоконная, изделия из пенобетона.

ОАО «Лато» (п. Комсомольский, Республика Мордовия) демонстрировало окрашенные асбестоцементные листы и комплектующие детали к ним, безобжиговый строительный кирпич и блоки.

На стенде ОАО «Себряковский КАЦИ» были представлены кирпич керамический лицевой, кирпич керамический строительный, блоки стеновые из древесно-магнезиальной композиции, блоки цементно-песчаные, пленка термоусадочная.

ОАО «Подольск-Цемент» кроме традиционного портландцемента представило напрягающий цемент НЦ 20; высокоглиноземистый цемент ВГЦ 1-50; широкий выбор сухих высококачественных смесей: штукатурную М 100, кладочную М 150, универсальную М 150, плиточную, цементно-известково-песчаную, специализированную М 300, для наливных полов, гидроизоляционную М 600, камень декоративный. Сухие смеси для удобства потребителя расфасованы в мешки по 3, 5, 25, 50 кг.

Внимание посетителей выставки привлекли окрашенные асбестоцементные изделия, выставленные на стендах асбестоцементных комбинатов в сочетании с представленными макетами домов и фотографиями уже построенных зданий с применением окрашенного шифера для кровли и мелкоразмерной плитки для облицовки стен. Не будет преувеличением сказать, что с пуском на ряде отечественных комбинатов поточных линий механизированной окраски асбестоцементных изделий и организацией собственных участков изготовления красок традиционный шифер обретает второе дыхание в постоянной конкурентной борьбе с другими кровельными материалами.

С коммерческой точки зрения выставка была весьма эффективна. Специалисты асбестоцементных комбинатов отвечали на сотни запросов адресов дилерских фирм, магазинов, баз, где можно купить

тот или иной представленный материал. Были и комплексные заказы на поставку материалов для строительства загородных домов (по готовым проектам) от фундаментов до конька крыши с гарантией полной предоплаты всех услуг, включая транспортировку материалов до места строительства. Один из посетителей выставки привез проект крыши своего строящегося дома (площадь крыши 350 м²) с просьбой обчитать и поставить ему комплектно все материалы.

Учитывая, что в настоящее время объем малоэтажного строительства как никогда высок в общем объеме строительства жилья в России, целесообразно организовать совместную дилерскую сеть с необходимыми складскими мощностями в перспективных районах. Например, для Подмосковья в этих целях можно использовать возможность ОАО «Подольск-Цемент», как считает генеральный директор этого предприятия Ю. А. Бурлов.

Стенды асбестоцементных комбинатов удачно дополняли друг друга, демонстрируя большие возможности асбестоцементной подотрасли.

Выставка показала, что наши асбестоцементные комбинаты по набору выпускаемой продукции практически уже могут выполнять заказы на комплексную поставку материалов для малоэтажного строительства от фундамента до кровли. Особенно если учитывать возможность их вспомогательных цехов. Так, например, в ОАО «БелАЦИ» выпускаются все виды столярных (окна, двери и т. п.) и погонажных изделий из хвойных пород дерева. На АО «Сухоложскасбестоцемент» кроме вышеуказанного делают по индивидуальным заказам и мебель.

По окончании выставки наши экспоненты подали предварительные заявки на участие в очередной выставке «Стройтех-2002».

В.А. КОЧЕЛАЕВ, зам. генерального директора ОАО «Ураласбест»,
С.А. ШКАРЕДНАЯ, зав. сектором маркетинга ОАО «НИИпроектасбест»,
ведущий специалист НО «Асбестовая ассоциация», Т.С. ЗЫРЯНОВА, инженер

Использование асбестоцементных материалов и изделий в строительстве за рубежом

Асбестоцемент как строительный материал широко использовался и используется до настоящего времени в большинстве зарубежных стран. В этом году исполняется 100 лет со дня выдачи первого патента на асбестоцемент. В связи с этим уместна краткая историческая справка.

Открытие асбестоцемента относится к началу XX в. 15 июня 1901 г. австрийский инженер Людвиг Гатчек запатентовал свое изобретение на способ изготовления асбестоцементных плит. И вот уже на протяжении 100 лет этот способ не претерпел принципиальных изменений.

Изделия, получаемые по запатентованной технологии, автор назвал *этернит* (в переводе с латинского — «вечный»). Действительно, изготовленные из асбеста и цемента плиты исключительно долговечны, причем прочность их со временем не снижается, а даже возрастает. В асбестоцементе наиболее полно использованы исключительно ценные свойства асбеста: высокая механическая прочность, эластичность, термостойкость, способность расширяться на тончайшие волокна и др. Это изобретение послужило причиной резкого увеличения потребности в асбесте и обусловило становление новой перспективной отрасли промышленности — асбестоцементной.

Первое предприятие по изготовлению плит этернита на основе собственного патента Людвиг Гатчек построил в 1902–1903 гг. в г. Феклабрук, основав фирму «Этернит-Верке Людвиг Гатчек». В 1903 г. им был построен завод в Венгрии, в 1910 г. — в Чехии.

Изобретение Л. Гатчека привлекло к себе внимание промышленников, чему в немалой степени способствовал первый крупный заказ, полученный его фирмой от дирекции австрийских железных дорог на поставку в 1903–1904 гг. этернита для крыш вокзалов, депо и т. д. В связи с увеличением промышленного и гражданского строительства и растущим спросом на плиты этернит изобретение быстро завоевало широкое признание.

Лицензия на производство асбестоцементных плит в 1903 г. была приобретена промышленниками Франции, в 1906 г. — Италии, в 1908 г. — России.

Пластичность асбестоцементных листов в сыром состоянии навела на мысль о возможности формования различных изделий. В 1906 г. из сырых асбестоцементных листов были изготовлены первые трубы со швом. В 1913 г. был начат выпуск бесшовных асбестоцементных труб. Итальянский инженер А. Мацца, основатель фирмы «Этернит СПА», сконструировал трубную машину с системой поворота скалки, с которой можно было снимать без поврежденный и деформации сформованную трубу. В этом же году был проложен первый напорный водопровод из асбестоцементных труб.

В 1923 г. был построен завод по производству асбестоцементных труб во Франции, в 1927 г. — в Англии, в 1930 г. — в Германии, в 1931 г. — в Японии. В 1929 г. фирма «Джонс Мэнвилл Корпорейшн» приобрела право на пользование патентом «Этернит-мацца» и с 1930 г. начала выпускать на комбинате в г. Мэнвилл (США) трубы с торговой маркой «Трансайт». Так началось становление новой подотрасли промышленности — производства асбестоцементных труб.

Все возрастающая популярность асбестоцемента объяснялась тем, что изделия из него обладали не только высокой прочностью и долговечностью. Они огнестойки, легки, атмосферостойки, не гниют, легко поддаются механической обработке и не подвергаются коррозии в ряде агрессивных сред. Все это позволяло изготавливать из асбестоцемента высокопрочные изделия самого разного назначения.

К 1938 г. промышленное производство асбестоцементных труб уже велось в 15, асбестоцементного шифера — в 25, асбестовых текстильных изделий, листов, термоизоляционных, фрикционных материалов — в 30 странах.

Во время Второй мировой войны научно-исследовательские работы по асбесту и изделиям из него были

подчинены главным образом нуждам военной промышленности. Так, английской фирме «Феродо Лтд.» были выданы патенты на изобретение специальных тормозных изделий для бронетранспортеров, английской фирме «Ж. В. Робертс Лтд.» — на порошковую огнезащитную изоляцию «лимпет-асбестос» для военных судов, английской фирме «Кейп Асбестос Компани Лтд.» — на листовую огнезащитную изоляцию «маринит» для военных судов, американской фирме «Юнайтед Стэйтс Раббер Компани» — на ткань «асбестон» (из асбестовых и стеклянных нитей) для военных судов, американской фирме «Джонс Мэнвилл Корпорейшн» — на термоизоляцию «ДМ» для узлов моторов истребителей.

Одной из новых областей использования асбестоцемента в то время стало применение его при изготовлении железнодорожных шпал. Использовался асбест и в автотранспортном строительстве. Опыт ряда фирм показал, что добавление 2–3% коротковолокнистого асбеста в асфальтовое покрытие позволяет увеличить срок службы дорог. Полотно дороги приобретает высокую прочность и сопротивляемость ударам и нагрузкам.

Более 80 лет назад была разработана наиболее эффективная защита от огня — асбестовая изоляция. Сейчас в мире нет другого вещества, которое в этом отношении было бы эффективнее асбеста. Из асбеста изготавливают огнезащитные одежды для металлургов, пожарных, электросварщиков, покрытия для глушения огня во время пожаров, театральные занавесы, огнезащитные обмазки и краски. В асбестовых костюмах ученые спускаются в кратеры действующих вулканов. Асбест защищает человека от электрического тока, причем повышение температуры лишь улучшает его электроизоляционные свойства, поэтому его широко применяют в электротехнике.

Существует ряд оригинальных областей применения асбеста. Например, в современной хирургии он в виде порошка используется при операциях на сердце.

Исследовательские работы по асбестоцементу открыли пути его при-

**Предприятия по производству асбестоцементных плит,
построенные в различных странах в 1903–1966 гг.**

Период	Страна
1903–1910	Австрия, Франция, Венгрия, Италия, Швейцария, Бельгия, Англия, Швеция, Россия, США
1911–1920	Германия, Голландия, Португалия, Дания, Богемия, Моравия, Югославия, Румыния, США, Канада
1921–1930	Франция, Бельгия, Польша, Германия, Норвегия, Финляндия, Испания, Индия, Япония
1931–1940	Аргентина, Чили, Перу, Уругвай, Мексика, Марокко, Египет, Южно-Африканский Союз, Австралия, Новая Зеландия, Родезия
1941–1956	Германия (ФРГ), Норвегия, Алжир, Ангола, Бельгийское Конго, Мозамбик, Бразилия, Колумбия, Венесуэла, Аргентина, Ливан, Израиль, Филиппины
1957–1966	ФРГ, Франция, Англия, США, Италия, Швеция, Австрия, Финляндия, Швейцария, Ирак, Сирия, Турция, Иран, Пакистан, Цейлон, Япония, Малайя, Саудовская Аравия, Нигерия, Тунис, Эфиопия, ОАР, Судан, Сенегал

менения в фортификационных сооружениях и военном строительстве. Так, из 90 тысяч построек военного времени около 60 тыс. были сооружены с применением асбестоцементных материалов. В послевоенные годы задача восстановления разрушенного эффективно решалась широким использованием асбестоцементных строительных материалов, в связи с чем росло число предприятий, их производящих (см таблицу).

В настоящее время на рынок поступают новые виды волокнистых материалов: минеральные, стеклянные, химические волокна и другие, разработку которых стимулировал дефицит асбеста в предвоенное время и послевоенные годы в связи с интенсивным развитием асбестоцементной промышленности.

Так, во время Второй мировой войны полная изоляция Германии от всех источников снабжения асбестом привела к многочисленным исследованиям и практическим экспериментам в поиске его заменителей. Испытаниям в этих целях подвергались стеклянная вата, стальная фибра, искусственный каучук, органические пластмассы, целлюлоза и специально обработанная бумага.

В асбестоцементной промышленности некоторых стран начали использовать как частичную добавку базальтовое волокно, несмотря на довольно высокую себестоимость его производства, снижение при этом ударной вязкости изделий, то есть ухудшение их качества.

Поиски идут уже более 60 лет, однако заменители асбеста, сопоставимые с ним и по всей совокупности свойств, так и не созданы. Если они и сравнимы по физико-механическим характеристикам, то по экономическим показателям все изготовленные с их использованием изделия значительно дороже асбестоцементных.

С позиций безопасности заменители с учетом технологий их изготовления далеко не так экологичны, как это преподносится их производителями. Асбестовые волокна созданы природой, а при производстве заменителей затрачиваются большие дополнительные ресурсы.

Анализ современной ситуации с асбестоцементом свидетельствует о следующем.

Средства массовой информации периодически сообщают, что то в одном государстве, то в другом разрушаются или подвергаются обширной санации здания, построенные с использованием асбестоцементных материалов. Но на основе вышеприведенных данных о количестве действовавших предприятий по производству асбестоцемента, обла-

стях и объемах его применения за столетнюю историю невольно возникают вопросы:

- нужно ли разрушать все построенное в Европе (жилье и промышленные сооружения) с использованием асбестоцемента? Очевидно, что любой здравомыслящий и особенно владеющий современными научными данными человек даст отрицательный ответ;
- есть ли случаи асбестообусловленных заболеваний, причиной которых стало использование асбестоцемента?

Для ответа на второй вопрос интересна информация консультативного комитета по опасным веществам Западной Австралии, касающаяся школьников: «Оценка риска, экстраполированного с производственных ситуаций, указывает на то, что в «худшем случае» результатом выветривания асбестоцемента будет менее чем одна дополнительная смерть на миллион человек в год. Это в 100 раз меньше, чем обычные риски для детей в процессе их роста. Уровень риска достаточно низкий по сравнению с другими рисками в нашем обществе».

В резюме комитета приводятся результаты мониторинга воздуха, проведенного с целью «оценки концентрации асбестовых волокон в воздухе возле школ с асбестоцементными кровельными покрытиями в Западной Австралии», подтверждающие, что концентрации в некоторых случаях не превышали 0,002 вол./мл, а чаще – 0,0002 вол./мл. Эти наблюдения вместе с выводами, сделанными на основе других исследований, свидетельствуют о том, что асбестоцементные изделия в школах представляют ничтожный риск для здоровья.

Исследования известных ученых содержат данные о риске преждевременной смерти в обыденной жизни. В качестве основы они ис-

пользовали оценку риска, сделанную в США. Цифры взяты из расчета на 100 тыс. человек. И вот о чем они говорят.

Курение вызывает преждевременную смерть 21, 9 тыс. человек, еще 200 человек умирают преждевременно, находясь рядом с курящими. В результате несчастных случаев, связанных с автомобильным транспортом, в мире регистрируется 1600 преждевременных смертей, в авиакатастрофах – 730. Возможно, безопаснее гулять пешком или кататься на велосипеде? Однако исследования показывают, что 290 человек могут умереть при пересечении дороги во время прогулки, а 75 человек встречаются со своей смертью при езде на велосипеде.

Потребление питьевой воды в Майами или Нью-Орлеане убивает 7 человек, удар молнией и ураган в каждом случае – по 3 человека, в то время как от асбестоцементных материалов в школьных зданиях риску подвергается только одна жизнь на 100 тыс. человек.

«Несомненно, эти исследования доказывают, что ребенку намного безопаснее сидеть в классной комнате, содержащей асбестовые материалы, чем идти или ехать на велосипеде домой к маме», – говорится в материалах комитета.

Комитет выражает обеспокоенность тем, что некоторые люди, безосновательно опасаясь влияния на здоровье асбестоцементных кровельных материалов, могут быть вовлечены в их разрушение. В отчете же говорится: «Асбестоцементный кровельный материал, целостность структуры которого не вызывает беспокойства, удалять не следует».

Интересен тот факт, что позиция США в отношении к асбестоцементу противоположна позиции стран ЕС. В США все асбестоцементные материалы разрешены для использования без ограничения. Агентство

защиты окружающей среды (АЗОС) США разрешило в своей стране среди других асбестосодержащих изделий использование асбестоцементных кровельных листов, изоляции для трубопроводов и асбестоцементных труб. Это согласуется с последними научными данными.

В странах ЕС к этому вопросу отношение разное. Проглашено запреты, каждая из стран сформировала перечни изделий, не подлежащих запрету, а Португалия, Испания, Греция, Ирландия не поддержали запрет, так как он стал бы для них тяжелым экономическим бременем.

В большинстве стран запреты не относятся к военной технике, где использование заменителей чревато катастрофами (пример с американским космическим кораблем «Челленджер»).

Относительно качества строительных материалов на основе заменителей интересна информация технической службы NRCA, США.

Фиброцементные кровельные изделия представлены на рынке США в течение 50 лет. Прежние поколения фиброцементных изделий изготавливались в основном из порландцемента, заполнителя (инертного материала) и асбестовых волокон в качестве армирующего средства. Изделия из этих материалов имели высокое качество и долговечность.

В течение последних нескольких лет в NRCA довольно часто стали поступать материалы по проблемам, связанным с фиброцементными бесасбестовыми кровельными изделиями, изготовленными с использованием целлюлозных волокон, заменяющих асбест. После нескольких лет эксплуатации происходят образование трещин на поверхности, поломки (разрывы), растрескивание изделия, расслоение, размягчение и изменение окраски (ухудшение цвета). Сообщения, полученные из США, касаются изделий, изготовленных различными производителями.

Небесспорна экологичность строительных материалов из заменителей асбеста. В Швеции в последние годы острой проблемой стал синдром аллергенных домов, в Германии в последние 5 лет резко увеличилось число профессиональных заболеваний строителей, работающих с заменителями асбеста. Именно эти страны в числе первых около 10 лет назад отказались от использования асбестосодержащих материалов в строительстве.

Следует ожидать, что отрицательное отношение к асбестосодержащим материалам в обществе, спровоцированное изготовителями

заменителей асбеста, пройдет. Люди поймут, что есть что, и самый экологичный строительный материал – асбестоцемент вернется в Европу. Это будет победа здравого смысла над эмоциями. Последнее сообщение о том, что фирма «Дженерал моторс» на легковых машинах повышенной комфортности устанавливает асбестосодержащие узлы торможения для уменьшения страховых выплат, подтверждает вышеизложенное.

Следующие заключения международных организаций, заслуживающих доверие и имеющих солидную репутацию, также свидетельствуют, что асбестоцемент экологичен.

Апелляционный суд США (Пятый округ) в 1991 г. аннулировал постановление агентства защиты окружающей среды (АЗОС) США о запрете производства и использования асбестосодержащих изделий, так как: анализ АЗОС не обоснован научными данными и является неполным; альтернативы, например пластмассы и металлы, представляют больший риск.

Всемирная организация здравоохранения (ВОЗ) не подвергает сомнению факт, что асбестоцементные изделия экологически чистые, и поддерживает вывод о том, что нет необходимости рекомендовать предельно допустимую величину содержания асбеста в питьевой воде. Риск от использования альтернативных материалов (пластмасс и металлов) намного выше, чем от асбестоцемента.

Международная организация по стандартизации (ISO) разработала для асбестовой и асбестоцементной отраслей промышленности стандарты ISO 14001 по безопасности для окружающей среды.

Международное агентство по изучению рака (МАИР) (1995 г.) назвало металлургию и промышленность, производящую пластмассы, основными источниками канцерогенов, но ни асбестоцементная, ни асбестодобывающая в перечень не включены.

Агентство по регистрации токсичных веществ и заболеваний (ATSDR), правительство США констатировало, что при производстве пластмасс, металла используются вещества, входящие в перечень двадцати наиболее опасных веществ. Асбеста среди них нет.

В США (февраль 1999 г.) опубликованы неопровержимые научные данные о том, что риск для здоровья, вызываемый асбестом в зданиях, настолько низкий, что едва ли может быть измерен. Использование асбеста безопасно и относительно недорого.

Американская медицинская ассоциация выразила свое недоумение по поводу того, что наука была проигнорирована, когда общество охватило страх в связи с асбестом.

Подобные цитаты можно было бы продолжить, в том числе идентичными по содержанию выводами российских и зарубежных ученых.

Асбестовая ассоциация, располагая большим объемом убедительных научных данных, готова к дискуссии для опровержения доводов «глашатаев» антиасбестовой кампании.

Список литературы

1. *Соколов П.С.* Технология асбестоцемента. М.: Изд-во лит-ры по строительству, 1968.
2. *Рыскин М.В.* Асбест в мировой экономике. М.: Изд-во «Международные отношения», 1969.
3. *Дрибинский В.М., Сухобокова Л.Г., Шенкер Л.Б.* Основные зарубежные объединения, предприятия, фирмы, изготавливающие асбестоцементные изделия. М.: ВНИИ научно-технической информации и экономики промышленности строительных материалов, 1984.
4. Асбестоцементные изделия и здоровье. Пер. с англ. / Консультативный комитет по опасным веществам, Западная Австралия. 1990.
5. Комминз (1985), Вейлл и Ньюз (1986), Уилсон и Крауч (1982). Перевод с англ. / Симпозиум по аспектам воздействия асбеста в зданиях. – Гарвардский университет, 1989, декабрь.
6. Пресс-релиз Международной асбестовой ассоциации. Пер. с англ. Париж, 1994.
7. *Марк С. Грэхем.* Техническая служба NRCA, США. Эксплуатационные качества фиброцементных изделий. Пер. с англ. Professional Roofing, October 2000, p. 60.
8. *Серегин Н.* Внимание к экологии жилья. Строительная газета. 2000. № 31. С. 13.
9. Рост профзаболеваний, вызванных химическими веществами. Пер. с нем. / Строительный еженедельник. Германия, 2000. 2 марта.
10. Строительные новости. Пер. с нем. / Строительный еженедельник. Германия, 2000. 15 марта.
11. *Мичел Камус.* Запрет на асбест должен быть основан на сравнительной оценке риска. Пер. с англ. SMAJ, Feb. 20, 2001, 164 (4).
12. *Джой Манглани.* Краткая информация об асбестоцементе (асбестоцементных трубах и листах). Пер. с англ. Фирма «ONE», Mumbai (Bombay), India, August, 2000.



Ю.В. ГУДКОВ, заслуженный строитель России, почетный строитель России, генеральный директор

Всероссийскому научно-исследовательскому институту строительных материалов и конструкций им. П.П. Бугникова – 70 лет

Всероссийский научно-исследовательский институт строительных материалов и конструкций отмечает свое семидесятилетие.

Начало деятельности института положено в годы первых пятилеток, когда стремительные темпы индустриализации диктовали необходимость скорейшего преобразования и развития полукустарного в то время производства строительных материалов.

Работы института того периода были направлены на изучение сырьевой базы, разработку методов оценки сырья и готовой продукции, улучшения качества производимых местных строительных материалов и совершенствование производственных процессов.

Становление института как головной специализированной организации в области разработки технологии производства местных строительных материалов состоялось в начале 50-х годов, когда был взят курс на массовое жилищное и гражданское строительство. Дальнейшая история института делится на два периода — период централизованного планирования и финансирования научных работ и период экономической реформы и перехода на рыночные отношения.

В доперестроечный период институт стал многопрофильной организацией, отвечающей за технический прогресс в курируемых подотраслях промышленности строительных материалов. Институт вырос в ведущую научно-исследовательскую организацию и занял лидирующие позиции в области разработки технологии, оборудования и методов испытания стеновых, теплоизоляционных, кро-

вельных и вяжущих материалов — керамического и силикатного кирпича, камней и черепицы, ячеистого и плотного силикатного бетона и изделий на его основе, гипса и гипсовых изделий, известковых вяжущих, искусственных пористых заполнителей.

Вклад коллектива института в развитие науки и техники в курируемых подотраслях послужил основой как для совершенствования традиционных строительных материалов, так и для становления производств новых видов строительной продукции.

Значительное место в работах института занимали исследования в области производства керамического и силикатного кирпича — традиционных мелкоштучных стеновых изделий. Учитывая потребность народного хозяйства, разработки велись в направлении интенсификации процесса, улучшения качества и расширения ассортимента продукции.

Широкое распространение получили разработки по модернизации сушилок, печей и автоклавов, по использованию в качестве корректирующих добавок различных промышленных отходов, созданию рациональных способов подготовки и обработки керамических и силикатных масс, а также новых методов получения лицевого керамического и цветного силикатного кирпича.

За разработку и внедрение скоростной сушки кирпича и коренное усовершенствование тепловых агрегатов заводов керамического кирпича институту присуждена Государственная премия.

Важное значение имели исследования, посвященные комплексному использованию крупнотоннажных

техногенных отходов в производстве строительных материалов.

Разработаны теоретические основы и промышленные технологии производства керамического кирпича и дренажных труб, аглопоритового щебня и гравия из топливосодержащих отходов обогащения и сжигания углей. По результатам этих исследований совместно со специализированными организациями созданы комплекты оборудования, проекты заводов и цехов различной мощности, необходимая нормативно-техническая документация.

Опыт эксплуатации головных предприятий по получению лицевого керамического кирпича целиком из пород углеобогащения и аглопоритового гравия из золы гидроудаления, количество которой в составе сырьевой смеси составляет 85%, подтвердил правильность заложенных технологических и проектных решений. Практика работы показывает, что использование отходов является экономически и технически обоснованным.

Существенный вклад в развитие керамзитовой промышленности внесли специалисты института под руководством д-ра техн. наук, проф. С.П. Онацкого. Разработаны технологические основы и технология получения керамзита по ступенчатому обжигу в двухбарабанных печах. Достигнуто существенное снижение удельного расхода топлива и насыпной массы заполнителя. Ступенчатый обжиг внедрен на многих заводах отрасли.

Другим важным направлением в области искусственных пористых заполнителей было создание технологий и оборудования для производства шлаковой пемзы и аглопори-

та. Работы проводились под руководством канд. техн. наук М.П. Элинзона. Разработанные теоретические основы процессов поризации и структурообразования при получении аглопорита из невспучивающихся и слабовспучивающихся глинистых пород и отходов угледобычи, а также шлаковой пемзы из расплавов металлургических шлаков легли в основу создания эффективной промышленной технологии получения пористых заполнителей. Эти работы в значительной степени способствовали становлению промышленности искусственных пористых заполнителей.

Большое признание получили работы в области производства и применения плотного и ячеистого силикатного бетона по комплексной вибрационной технологии, выполненные под руководством кандидатов техн. наук М.С. Шварцзайда, Л.М. Хавкина, П.М. Зильферба, д-ра техн. наук, проф. В.Н. Гусакова и д-ра техн. наук, проф. Х.С. Воробьева. На основе бесцементных бетонов автоклавного твердения получена широкая номенклатура изделий — от теплоизоляционных до конструктивных.

За разработку и внедрение в производство строительных изделий из плотного силикатного бетона, технология которого впервые в мировой практике разработана отечественными учеными, группе сотрудников института была присуждена Ленинская премия.

К числу наиболее масштабных разработок по ячеистому силикатному бетону относится созданная совместно с другими организациями конвейерная линия для изготовления мелких газобетонных блоков «Виброблок». Головной образец линии по производству стеновых блоков с резкой массива на формовочном поддоне, освоенный на Люберецком КСМ, успешно эксплуатируется до настоящего времени и выпускает востребованную рынком продукцию. Работа отмечена премией Совета Министров СССР.

В области гипсовых вяжущих и изделий наиболее значимой работой является технология высокопрочных вяжущих повышенной водостойкости из отходов промышленности — фосфогипса. Эта технология, не имеющая аналогов в мировой практике, позволяет получать вяжущее, пригодное для производства сухих смесей для монолитных стяжек под полы, различные виды стеновых блоков и облицовочных материалов. За разработку и внедрение новых технологий и материалов на основе гипсосодержащих отходов производства фосфорной кислоты группе сотрудников института

присуждена премия Совета Министров СССР.

Известны работы института по технологии гипсовых перегородочных плит с пазогребневым замком по периметру и с геометрическими размерами высокой точности, а также модифицированных облицовочных плит из пиленого гипсового камня, внедренные на ряде предприятий.

Впервые в отечественной практике разработана технология и освоено производство невзрывчатого разрушающего средства, которое применяется для направленного разрушения различных горных пород, а также бетонных, железобетонных и других объектов. Работа отмечена премией Совета Министров СССР.

Институт активно участвовал совместно с другими организациями в разработке и внедрении в производство экструзионных асбестоцементных панелей. За эту работу группе сотрудников присуждена премия Совета Министров СССР.

Среди теоретических разработок в области силикатных материалов, имеющих большое значение для практики производства, следует отметить исследования, посвященные вопросу влияния природы сырьевых материалов, различных модификаторов структуры, активных минеральных компонентов, технологических приемов на механизм структурообразования на всех этапах технологии с целью получения материала различного назначения с заданным комплексом свойств.

Значительное внимание уделялось совершенствованию работы шахтных и вращающихся печей для обжига карбонатных пород, разработке оборудования для механизированной садки керамического кирпича на печные вагонетки, систем автоматизации, новых конструкций штампов для силикатного и керамического кирпича компрессионного формования, с помощью которых можно получать изделия с повышенной пустотностью и др.

Новизна и технический уровень разработок подтверждался многочисленными авторскими свидетельствами на изобретения.

Новые экономические условия оказали негативное влияние на работу, однако институт вошел в рынок без существенных потерь. Несмотря на финансовые трудности, в сложных условиях переходного периода коллектив сумел сохранить свой производственный и научный потенциал. Программа работ института была переориентирована и тесно увязана с потребностями строительного рынка в низкочередных научно-технических разработках, эффективность которых до-

казана на практике. Особенностью выполняемых работ стал учет интересов как производителей традиционных строительных материалов в совершенствовании и повышении эффективности производства, так строителей в новых эффективных доступных по цене материалах.

В настоящее время основными направлениями работ являются создание новых технологий прогрессивных строительных материалов и оборудования для их производства, а также исследования по совершенствованию производства традиционных местных строительных материалов на действующих предприятиях с целью повышения качества продукции и снижения затрат.

Создана технология, оборудование и освоено промышленное производство энергоэкономичных стеновых и теплоизоляционных материалов из пенобетона плотностью 500–900 кг/м³. Решен комплекс вопросов, связанных с развитием физико-химических основ и разработкой практических рекомендаций по получению пенобетона неавтоклавного твердения с заданными свойствами.

Изучены физико-химические основы новых видов отечественных пенообразователей на основе вторичных алкилсульфатов, триэтаноламиновых соединений, моноалкиловых эфиров серной кислоты, что послужило основой организации их промышленного производства. Отечественные пенообразователи в 3–5 раз дешевле зарубежных аналогов при лучшей совместимости с отечественными вяжущими материалами. Полученная пена характеризуется высокой устойчивостью (кратность 14–16).

На основе изучения физико-химических основ сырьевых смесей разработан способ их механохимической подготовки, включающийся в обработку увлажненной цементно-кремнеземистой смеси в агрегатах истирающего действия и позволяющий существенно повысить реакционную способность твердеющей пенобетонной системы.

С учетом установленных закономерностей создана современная технология пенобетона и пенобетонных изделий. Основными сырьевыми материалами являются цемент и кремнеземистый компонент, в качестве которого используются кварцевый песок, золы ТЭС, различные шлаки, отсеивы ГОК и др. Указанные сырьевые ресурсы имеются практически во всех регионах страны, что создает условия для массового развития производства пенобетона и пенобетонных изделий.

Технология характеризуется незначительными капитальными вло-

жениями, малой производственной площадью и обеспечивает оптимальное соотношение цены и качество продукции.

В результате выполнения комплекса теоретических, экспериментальных и опытно-конструкторских работ изготовлены мобильные и стационарные установки и разработаны технологические режимы получения различных видов пенобетонов с заданными свойствами. Производительность пенобетонных установок от 2 до 12 м³ пенобетона в час. Конструктивные особенности аппаратов позволяют получать пеномассу на широком ассортименте пенообразователей с регулируемой прочностью и плотностью. Оборудование разработано применительно к условиям местных сырьевых материалов и промышленной эксплуатации. Кроме того, налажено сервисное обслуживание поставленных установок, что позитивно сказывается на технико-экономических показателях.

Создан комплект оборудования технологической линии для получения пенобетонных изделий производительностью до 20 тыс. м³ в год. В комплект кроме пенобетонных установок, серийного дозирующего и транспортного оборудования входит стержневая мельница-смеситель, индивидуальные формы, резательный комплекс.

Технология получения пенобетонных изделий с высокими эксплуатационными свойствами нашла широкое внедрение на недолуженных мощностях ДСК, ЖБИ и КПД. Технологические линии успешно эксплуатируются во многих регионах России (Московской, Калужской, Оренбургской, Тюменской и других областях), а также в странах ближнего зарубежья (Узбекистан, Таджикистан).

Как показал производственный опыт, созданные материалы позволяют по сравнению с традиционными альтернативными изделиями снизить стоимость 1 м² стенового ограждения на 20–25% при обеспечении современных требований по нормативной теплозащите зданий.

За создание технологии и освоение в строительстве пенобетона и изделий на его основе институту совместно с рядом организаций присуждена премия Правительства Российской Федерации в области науки и техники 2000 г.

Институтом усовершенствована технология и создано специализированное оборудование для производства цементно-песчаного кирпича и черепицы безавтоклавного твердения. Эти разработки в основном ориентированы на малое предпринимательство, именно этому учит мировой опыт.

Применение механохимической активации сырьевых смесей, компрессионного формования кирпича и пресс-прокатной технологии черепицы обеспечивает получение изделий, соответствующих по качеству евро-стандартам. Частичная или полная замена кварцевого песка на местные промышленные отходы создает экономические предпосылки для широкого развития этих производств.

Созданные и внедренные на ряде предприятий стройиндустрии конкурентоспособные технологии и оборудование для производства цементно-песчаного кирпича и черепицы позволяют вытеснить с регионального рынка импортных производителей подобной продукции и обеспечить выполнение строительных работ за счет применения собственных современных материалов. Эти разработки института получают все более широкое распространение.

Разработана технология пенокерамических конструкционно-теплоизоляционных изделий плотностью 500–900 кг/м³. Сущность технологии заключается в том, что в приготовленный глиняный шликер добавляется пена, полученная в специальном агрегате. После перемешивания смесь готова для заливки в индивидуальные формы. Далее расплуженный сырец подвергается сушке и обжигу по традиционной технологии керамических стеновых изделий.

Потребительские свойства пенокерамических изделий определяются их высокими эксплуатационными, техническими и комфортно-биологическими свойствами.

Разработаны научные основы управления процессом коагуляции вспененного глиняного шликера в период формирования структуры сырца и приобретения им структурной прочности. Найдены технические решения, которые позволяют эффективно управлять структурообразованием на стадии приготовления сырца с целью получения повышенной ранней прочности и пониженной усадочной деформации при сушке. Технология позволяет получать изделия прочностью 4–8 МПа и морозостойкостью более 100 циклов с учетом их функционального назначения.

Промышленная партия изделий выпущена на Обольском керамическом заводе.

Разработана технология и оборудование для производства известковых сорбентов, используемых в системах газоочистки мусоросжигательных заводов. Для установок по газоочистке отходящих газов требуются высокодисперсные и реакционно активные сорбенты, производство которых в России не организовано, а импортное связано с большими

затратами. Технология обеспечивает получение сорбентов, которые по потребительским свойствам не уступают зарубежным аналогам, а по цене в 1,5–1,8 раза дешевле.

Для гашения извести и получения сорбента требуемой влажности разработано специализированное технологическое оборудование – гасительный реактор и сушилка. Новизна технических и конструктивных решений оборудования защищена патентами Российской Федерации.

По технологическому регламенту и с использованием изготовленного собственными силами технологического оборудования в настоящее время заканчиваются строительномонтажные работы цеха по производству сорбентов мощностью 10 тыс. т в год в составе завода по производству извести (пос. Мелехово Владимирской области).

Завершены масштабные работы по технологии и организации производства лицевого керамического кирпича полусухого прессования на Себряковском комбинате асбестоцементных изделий (г. Михайловка Волгоградской области). В 2000 г. завод вышел на проектную мощность.

Особенность технологии заключается в применении метода грануляции глинистого сырья перед сушильным барабаном (снижается унос пыли, повышается однородность кусков по влажности) и механической активации массы в стержневом смесителе с дополнительно прилагаемой механической нагрузкой (обеспечивается хорошее усреднение и уплотнение порошковых масс, а также их частичная грануляция). Аппаратурное оформление процесса получения кирпича выполнено на базе отечественного оборудования.

В работе научно обоснованы подходы к целенаправленному использованию внутренних сил в процессе прессования кирпича, позволяющие компенсировать значительную часть внешней энергии формования.

Разработана технология и оборудование для производства гипсовых медицинских бинтов. Цель работы заключалась в организации производства отечественных бинтов, потребность в которых удовлетворялась до недавнего времени зарубежной поставкой.

Была разработана концепция повышения эффективности использования гипсового вяжущего путем его активации в присутствии модификаторов. Установлены оптимальные составы и технологические режимы получения вяжущего полиминерального состава. Технология включает применение композиционного вяжущего вещества и комплекса модификаторов полифункционального действия.

На этапе внедрения технологии создан эффективный механизм нанесения гипсового раствора на марлю. На Рошальском химическом комбинате (Московская обл.) в 1999 г. введена в эксплуатацию установка по производству гипсовых медицинских бинтов мощностью 1,5 млн шт. усл. бинтов. По своему качеству продукция не уступает лучшим зарубежным аналогам, а по цене в 2 раза ниже.

Разработаны составы и технология изготовления многокомпонентных сухих смесей и водно-дисперсных красок строительного назначения с использованием отечественных местных сырьевых ресурсов и химических добавок. Подобраны составы сухих плиточных цементных и гипсовых смесей, а также водно-дисперсных красок. Созданные комплексные химические добавки многофункционального действия обеспечивают повышение технологичности процесса и эксплуатационных свойств материалов. Полученные материалы соответствуют по своим показателям аналогичным материалам швейцарской фирмы «Эдинтон». Имеется техническая документация для организации производства сухих строительных смесей и водно-дисперсных красок на базе ОАО «Центргаз» (г. Тула).

Оказались востребованными рынком разработки по совершенствованию производства на действующих предприятиях с целью снижения себестоимости и повышения качества продукции.

Разработана не имеющая аналогов в мировой практике отопительно-вентиляционная система туннельных печей для обжига керамических стеновых изделий. Новизна ее заключается в том, что на позициях загрузки и выгрузки печи обеспечивается практически атмосферное давление, что позволяет минимизировать газообмен с окружающей средой, отказаться от дверей и форкамеры.

Результаты испытаний головной системы, внедренной на ОАО «Ленстройкерамика» (Ленинградская обл.), продемонстрировали достижение экономии топлива в среднем на 20%.

Найдены технические решения по реализации технологии формования сырца из масс пониженной влажности на действующих предприятиях керамического кирпича с учетом максимального использования имеющихся основных фондов. Пласти-

ческая прочность сырца позволяет укладывать его в пакеты, которые затем проходят все стадии технологического процесса без перекладки.

Для реализации предложения создана отопительно-вентиляционная система туннельных сушилок, обеспечивающая бездефектную сушку сырца при минимальном расходе теплоносителя.

По данным Бутовского комбината строительных материалов (Московская обл.), успешно внедрившего с активным участием института технологию жесткого формования, получены следующие результаты. Вовлечено в сферу полезного использования местное глинистое сырье, считавшееся непригодным для производства кирпича. Достигнуто получение кирпича правильной формы без дефектов внешнего вида с четкими углами и ребрами, что позволяет реализовать его как лицевой материал. Снижена себестоимость единицы продукции на 15% по сравнению с выпускаемым в соседнем цехе традиционным кирпичом пластического формования.

Разработана система автоматизации теплового и газодинамического режима работы сушильного барабана в производстве кирпича полусухого прессования. Оптимизация теплового агрегата позволяет стабилизировать его работу, увеличить срок службы, значительно сократить удельный расход топлива и повысить влагосъем. Внедрение системы на Зарайском кирпичном заводе (Московская обл.) позволило достичь экономии удельного расхода тепла на сушку глины на 15% и снизить выбросы пыли в окружающую среду.

Разработано и внедрено на Казанском заводе силикатных стеновых материалов ресурсосберегающее теплотехническое и технологическое решение получения качественной извести в коротких вращающихся печах из отходов производства с использованием цепного запечного подогревателя конструкции ВНИИ-строма. Себестоимость продукции снижена на 50%.

Большую часть в тематике института занимают внедрение ранее выполненных научных разработок, направленных на совершенствование технологических процессов на действующих предприятиях, освоение новых материалов и расширение ассортимента выпускаемой продукции. К их числу относятся работы по организации производ-

ства лицевого кирпича объемного окрашивания и методом офактуривания тычковой и ложковой граней; невзрывчатого разрушающего средства, снижение удельного расхода тепла при производстве извести за счет интенсификации газообмена во вращающихся печах и усовершенствования загрузочного устройства шахтных печей и установки на них выносных вихревых топок и др.

В институте сформировались и развиваются две научные школы: строительные материалы плотной и ячеистой структуры из силикатных масс автоклавного и безавтоклавного твердения (лидер школы Ю.В. Гудков) и керамические стеновые изделия и искусственные пористые заполнители (лидер школы А.А. Ахундов).

В настоящее время из 130 научных сотрудников 25 имеют ученые степени. В институте функционируют аспирантура, диссертационный совет по защите кандидатских диссертаций. Институт получил государственную аккредитацию.

Важную роль в успешной работе института играют выросшие в нем высококвалифицированные научные кадры прежней закладки. Это доктор техн. наук, проф. А.А. Ахундов, кандидаты техн. наук Г.Д. Ашмарин, В.Н. Бурмистров, А.С. Бычков, В.П. Варламов, Ю.В. Гонтарь, Г.Я. Дуденкова, В.А. Езерский, В.В. Иваницкий, В.А. Кондратенко, Ю.В. Котельников, Е.Н. Леонтьев, В.Н. Орловская, В.И. Синянский, Ю.В. Смирнов, Р.Н. Шельганова Н.А. Сапелин, О.Н. Токаева, и др.

Специалисты института участвуют во многих конференциях общероссийского и международного уровня, представляют нашу страну на международных выставках.

Высокий профессиональный уровень специалистов, владеющих технологией, теплотехникой и автоматизацией, знающих специфику и организацию производства, позволяет выполнять работы на высоком научно-техническом уровне, что подтверждается стабильным финансовым положением в течение всех перестроечных и послеперестроечных лет.

Это единственный институт в отрасли, в котором накоплен большой опыт пусконаладочных работ заводов керамических стеновых изделий и черепицы с импортным комплектом оборудования. Мы с оптимизмом смотрим в будущее.

ОТ РЕДАКЦИИ

Поправка. В журнале «Строительные материалы» №3-2001 на странице 18, в таблице 2 следует читать в строке «Водопоглощение в течение 24 ч, мас.%» в 3-й колонке — 0.

В.В. ИВАНИЦКИЙ, канд. техн. наук, А.В. БОРТНИКОВ, инженер (ОАО «ВНИИСтром им. П.П. Будникова»),
В.Ю. ГАРАВИН, канд. хим. наук (ОАО «Ивхимпром»),
А.И. БУГАКОВ, инженер (ОАО «Бетиз-ЖБИ», г. Тверь)

Новый вид пенообразователя для производства пенобетона

Одним из направлений расширения номенклатуры и повышения качества многих видов строительных материалов является их поризация за счет введения в сырьевую смесь предварительно полученной технической пены или путем введения в смесь пенообразователей и ее поризация за счет вовлечения диспергированных пузырьков воздуха при интенсивном перемешивании.

В 80-е годы, в связи с развитием производства и применения гипсовых материалов и изделий ВНИИСтромом им. П.П. Будникова совместно с бывшим институтом ВНИИПАВ специально для производства пеногипсовых материалов и изделий создано и освоено промышленное производство нескольких видов пенообразователей: «Каскад» (авт. свид. СССР № 967996, 1982 г.), «ТЭАС» (авт. свид. СССР № 1114644, 1984 г.), «Поток» (авт. свид. СССР № 1252322, 1986 г.) и др.

С использованием этих пенообразователей и различных видов пеногенераторов получена качественная техническая пена, организовано массовое производство различных

видов пеногипсовых материалов и изделий, в том числе пеногипсовых тепло- и звукоизоляционных оснований полов. Данная разработка в составе других новых технологий и материалов отмечена премией Совета Министров СССР в области строительства и архитектуры в 1991 г.

В настоящее время в связи с изменившейся экономической ситуацией наметилась тенденция по расширению производства и применения пенобетонных изделий на основе цемента, что объясняется возможностью создания небольших, в том числе мобильных, производств стеновых и теплоизоляционных изделий [1].

Для производства этих изделий как правило, используются упомянутые выше традиционные («гипсовые») пенообразователи, а также разработанные для пожаротушения, то есть пенообразователи, не учитывающие специфику пеноцементных бетонов (минералогический состав твердеющих систем и высокое рН жидкой фазы, сравнительно медленное твердение, наличие песка и другие). Вместе с тем объем пустот, образуемый пеной, составляет

40–80% пенобетонных изделий, и соответственно свойства пенообразователя и получаемой из него пены относятся к главным факторам, определяющим технологию и свойства готовой продукции.

Однако, несмотря на это, пригодность пенообразователей зачастую оценивается по двум показателям (кратность и стойкость пены) и иногда дополнительно по коэффициенту использования пены. Причем последний показатель, как правило, используют только для экономической оценки рациональности применения пенообразователей.

Опыт показывает, что данных показателей недостаточно для того, чтобы оценить рациональность применения пенообразователя для производства пенобетона, поскольку они не отражают влияния пенообразователя на характеристики пенобетона. Как известно, практически все пенообразователи являются поверхностно-активными веществами и в силу своей природы оказывают влияние на физические свойства, скорость твердения и прочностные показатели пенобетона. Причем, за исключением

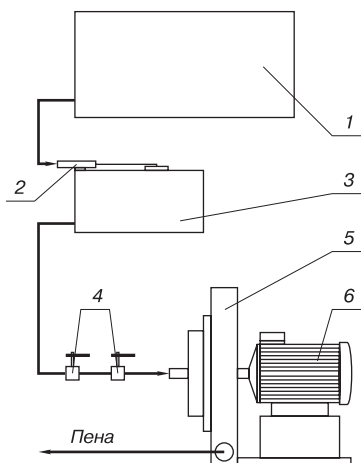


Рис. 1. Схема получения пены: 1 – расходный бак; 2 – поплавковая система; 3 – бак постоянного уровня; 4 – запорный и регулировочный краны; 5 – пеногенератор; 6 – электродвигатель

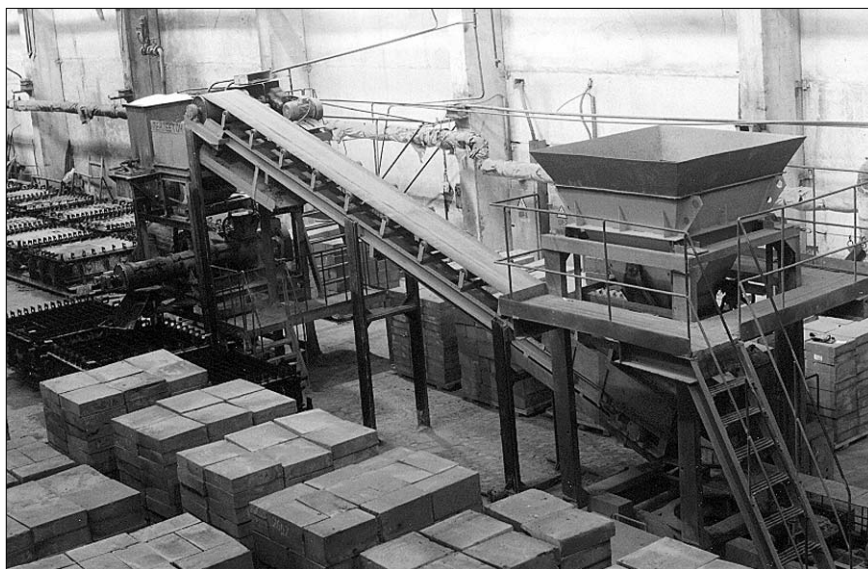


Рис. 2. Общий вид цеха пенобетона ОАО «Бетиз-ЖБИ»

пластифицирующего эффекта, это влияние является, как правило, негативным, вызывает замедление процесса твердения цемента и ухудшает прочностные характеристики бетона и изделий.

Нами впервые была проведена сравнительная комплексная оценка свойств большинства (около 30 видов) применяющихся в стране пенообразователей, выполнен анализ влияния на эти свойства их состава и параметров приготовления, получены и изучены опытные образцы принципиально новых видов и в конечном счете разработан и освоен промышленностью новый, наиболее пригодный для цементных пенобетонов пенообразователь.

Комплексную оценку пригодности пенообразователей привели по следующим параметрам:

- рабочая концентрация пенообразователя;
- кратность получаемой пены;
- стойкость пены во времени;
- коэффициент использования пены в пенобетоне;
- стойкость пенобетона во времени;
- сроки схватывания и динамика гидратации цемента в присутствии пенообразователя;
- конечная прочность бетона;
- пластифицирующий эффект пенообразователя.

Рабочую концентрацию пенообразователя и параметры пены определяли с использованием разработанного ВНИИстромом промышленного пеногенератора ПГ-3, работающего по схеме, приведенной на рис. 1. По той же схеме получали пену для определения параметров пенобетона.

Влияние пенообразователей на гидратацию цемента, прочность и пластифицирующий эффект оце-

нивали на плотных образцах с составом цемент : песок = 1 : 1 и контрольной проверкой на пенобетоне с плотностью около 800 кг/м³.

Результаты испытаний показали значительные колебания определяемых параметров у испытанных пенообразователей: рабочая концентрация 2–10%, кратность 3–24, стойкость пены 10 с – 40 мин, коэффициент использования 0,4–0,92, стойкость пенобетона 10–240 мин, замедление гидратации цемента до 3–5 раз, снижение прочности 10–60% и снижение водопотребности (пластификация) 0–30%.

Следует также отметить, что пенообразователи, позволяющие получать при сравнительно низкой рабочей концентрации качественную пену, характеризовались, как правило, низкой стойкостью пенобетонной массы или ощутимым отрицательным воздействием на гидратацию цемента, соответственно на твердение и конечную прочность бетона, и наоборот.

Например, типичный представитель первого вида пенообразователей «Поток» при рабочей концентрации 2% обеспечивал получение пены с кратностью 20–22, однако стойкость пенобетонной массы составила всего 12 минут. При применении же типичного представителя второго вида – пенообразователя на основе ПО-6К при рабочей концентрации 5–6% получена пена с кратностью 15–18, стойкость пенобетонной массы около 100 мин, но пенобетон твердел в первые сутки в 4–5 раз медленнее.

Анализ результатов позволил установить общие закономерности связи свойств пенообразователей с их составом и параметрами получения. Это позволило ОАО «Ивхимпром» синтезировать в лабораторных условиях несколько опытных образцов новых видов пенообразователей. После комплексной проверки во ВНИИстроме были выбраны перспективные и на их основе разработан и освоен на ОАО «Ивхимпром» наиболее приемлемый при производстве различных видов пенобетона пенообразователь ПБ-2000.

Этот пенообразователь является биологически мягким продуктом (степень биоразложения больше 90%) и представляет собой водный раствор смеси анионоактивных поверхностно-активных веществ, обладающих гидрофобным радикалом различного строения, с добавками, повышающими устойчивость пены рабочего раствора в цементном тесте и улучшающими физические свойства концентрата. Отличительной особенностью этого пенообра-

зователя является то, что в нем воплощено оптимальное сочетание компонентов, обеспечивающее получение высокократной и устойчивой в цементном тесте пены, а отрицательное влияние пенообразователя на гидратацию цемента и конечную прочность пенобетона сведено к минимальному.

Наиболее полные и всесторонние испытания опытной и промышленными партиями ПБ-2000 проведены на ОАО «Бетиз-ЖБИ» (г. Тверь) на технологической линии с установкой УПБ для непрерывного приготовления пенобетонной массы, разработанной и изготавливаемой ВНИИстромом. Общий вид цеха показан на рис. 2. Основной вид выпускаемых пенобетонных изделий – стеновые блоки, перегородочные плиты и элементы прижимных стенок.

Схема получения пены на установке УПБ аналогична приведенной на рис. 1. Вначале готовится рабочий раствор из расчета 3 л пенообразователя на каждые 100 л воды, полученный раствор перекачивается в расходный бак установки УПБ, а затем через поплавковую систему поступает в бак постоянного уровня и через регулировочный кран в пеногенератор. В пеногенераторе раствор перемешивается с всасываемым из атмосферы воздухом с получением дисперсной технической пены (рис. 3).

Пена из пеногенератора непрерывно поступает в пенобетоносмеситель, а ее количество регулируется скоростью подачи раствора пенообразователя в пеногенератор таким образом, чтобы обеспечить требуемую поризацию пенобетонной массы.

В заключение следует отметить, что применение ПБ-2000 требует определенной корректировки технологии и оборудования для получения пены и изготовления пенобетона, связанной с относительно высокой вязкостью получаемой пены. Например, отмечена необходимость дополнительной настройки пеногенератора и принятие мер по предотвращению агрегирования частиц цемента при приготовлении пенобетона, особенно с низкой плотностью. Последнее достигается более интенсивным перемешиванием или введением добавок, улучшающих смачивание и распределение цемента в пенобетонной массе (диспергатор НФ, разжижитель НФ, С-3 и другие).

Литература

1. Ахундов А.А., Гудков Ю.В., Иванецкий В.В. Пенобетон – эффективный стеновой и теплоизоляционный материал // Строит. материалы, 1997, № 1.



Рис. 3. Пена, полученная с использованием пенообразователя ПБ-2000

Состояние и перспективы развития производства извести

ОАО «ВНИИСтром им. П.П. Будникова» на протяжении многих лет является ведущим разработчиком технологий и совершенствования оборудования для производства извести.

Известь находит все более широкое применение в различных отраслях промышленности: строительной, металлургической, химической, сельском хозяйстве, очистке питьевой и сточной воды и т. д. Спрос на известь в настоящее время растет.

Основным видом обжигового оборудования для производства извести являются шахтные и вращающиеся печи. Учитывая износ технологического оборудования и возросшие требования к качеству продукции, необходима модернизация печного парка. Она должна быть направлена на использование резервов действующего и применение наиболее современного высокопроизводительного оборудования. Разработанный во ВНИИСтроме *запечный цепной подогреватель* к известеобжиговым печам предназначен для термодготовки (сушки и подогрева) влажного рыхлого карбонатного сырья крупностью до 50 мм, в первую очередь мелового, перед его обжигом.

Запечный цепной подогреватель представляет собой вертикальную футерованную шахту прямоугольного сечения. В ней установлены один под другим тормозящие элементы в виде цепных барабанов, вращающихся в противоположных направлениях с регулируемой скоростью. Цепи, навешенные на каркас барабана, выполняют роль полок и регенеративной насадки, легко пронизываются газовым потоком и эффективно самоочищаются при работе на влажных материалах.

Материал через загрузочную течку поступает в верхнюю часть шахты и, падая навстречу газовому потоку, задерживается и пересыхается в цепных барабанах, подвергаясь интенсивной тепловой обработке во взвешенно-пересыпающемся слое. Время термодобработки материала в подогревателе регулируется изменением числа оборотов цепных барабанов. Высушенное и подогретое сырье через пересыпное устройство переходной камеры поступает во вращающуюся печь.

Конструкция запечного подогревателя успешно прошла испытание: при термообработке мелового сырья

с влажностью до 30% при размере кусков до 50 мм отходящими газами опытной вращающейся печи с начальной температурой 700–800°C материал практически полностью высушивался и нагревался до 200°C.

Достигнутый влагосъем (150–200 кг/м³ час) в несколько раз выше, чем в традиционных барабанах или в зоне цепей и теплообменных устройств вращающейся печи. При этом не наблюдалось намазывания материала на цепи или отложения материала на стенках шахты подогревателя. Высокая интенсивность теплопередачи достигнута при сравнительно низком аэродинамическом сопротивлении (не выше 1000 Па).

По результатам исследований изготовлен и внедрен запечный подогреватель к известеобжиговой вращающейся печи 2,2×23 м Казанского ЗСМ. Печь работает на влажных отходах дробления сырья.

Экономическая эффективность установки запечного подогревателя сырья заключается в возможности снижения удельного расхода тепла на обжиг извести на 20–30% и повышения производительности вращающейся печи на 5–10%.

Для низкотемпературных зон известеобжиговой вращающейся печи, работающей на влажном меле, положительно зарекомендовали себя *заборные лопасти и цепной теплообменник с винтовой навеской цепей* и малой стрелой вписания. Внутренние теплообменные устройства установлены на вращающейся печи размером 3,6×81 м Белгородского КСМ.

Для интенсификации теплообмена при использовании мелкокускового материала (5–10 мм и менее), когда лимитирующим является термическое сопротивление слоя, рекомендуется установка *футеровки с выступающими полками* и внутренних теплообменных устройств, способствующих перемещению слоя, что уменьшает его эффективную толщину и термическое сопротивление. Для крупнокускового материала (более 30–40 мм) эффективна установка *кольцевых порогов*, увеличивающих время нахождения материала в печи и степень ее заполнения, а также снижающих потери высокопотенциального тепла с долевым излучением.

При использовании сырья широкого фракционного состава следует сочетать кольцевые пороги с продольными полками.

Оснащение вращающихся печей комплексом необходимых внутренних теплообменных устройств позволяет на 10–15% снизить удельный расход топлива на обжиг извести и на 5–10% повысить их производительность.

Перевод ряда шахтных печей с малой рабочей высотой шахты 8–12 м с пересыпного способа обжига на газовое топливо показал, что процесс сжигания газа в них не завершается в засыпке известняка и это приводит к химическому недожогу, потерям тепла с отходящими газами и в конечном счете к повышению расхода тепла на 40% по сравнению со среднеотраслевым. Для шахтных печей, использующих систему сжигания мазута под водоохлаждаемыми балками, характерны низкие съемы, перерасход топлива, обусловленный химическим недожогом, и выпуск извести третьего сорта.

Реальный путь для устранения указанных недостатков и экономного использования углеводородного топлива связан с реконструкцией системы сжигания, доступной предприятиям без привлечения значительных капиталовложений.

На существующих в промышленности шахтных печах при вводе в них углеводородного топлива непосредственно в засыпку известняка наблюдается нерегулируемый процесс его сжигания для центральной части шахты с рабочим диаметром 3 м и более, характерен низкий уровень температуры, что является причиной недожога извести. Сжигание газа и мазута в пространстве под водоохлаждаемыми балками не обеспечивает удовлетворительного газораспределения.

Разработанная *система сжигания газообразного и жидкого топлива в выносных вихревых топках* позволяет дожигать продукты реформации на протяжении короткого участка засыпки шахты без больших потерь тепла с химическим недожогом. Выносные вихревые топки представляют собой топливосжигающее устройство с тепловым напряжением объема (1–5)·10⁶ ккал/м³ч, характеризующееся высокой стабильностью процесса реформации топлива,

обеспечиваемой лучистым потоком от футеровки с рабочей температурой 1300°C, а также аэродинамикой закрученного потока. Кроме того, изменение тепловой нагрузки допустимо в широком диапазоне.

Нормализация режима обеспечивается строгим соблюдением соотношения расхода топлива и воздуха, коэффициент расхода последнего в объеме топки поддерживается в пределах 0,6–0,85.

Разработанная система ввода газообразного топлива в шахтную печь при помощи газогорелочных устройств предназначена для создания равномерного температурного поля по всему ее сечению. Температурный перепад в зоне обжига печей, оборудованных малоэффективными горелочными устройствами, достигает 200–300°C, приосевая область шахты не прожигается и является источником получения низкоактивной извести. Фактически не регулируется соотношение расходов газа и воздуха для его сжигания, наблюдаются существенные потери топлива с химическим недожогом и с отходящими из печи газами. Периферийный ввод топлива в зону обжига даже через два яруса фурменных горелок малоэффективен, так как увеличение единичных вводов снижает глубину проникновения теплоносителя в радиальном направлении сечения шахты, которая пропорциональна лишь величине массы газа.

Предлагаемая система ввода топлива в печь состоит из одного яруса периферийных горелок, собранных в один ярус, и одной центральной, которая монтируется на балке гребне выгрузочного устройства. Эта система ввода и сжигания топлива была испытана и принята межведомственной комиссией Мингазпрома. Фурмы горелок крепятся к корпусу печи, подсос воздуха через фурму регулируется заслонкой. Защита центральной горелки от раннего воспламенения достигается контролем уровня разрежения и температуры в области горелки. Прекращение подачи газа в центральную горелку происходит автоматически при падении разрежения или при росте температуры в этой области до 400°C (воспламенение метана 500°C)

Разработанное выгрузочное устройство шахтной печи предназначено для того, чтобы устранить поступление загружаемого материала в центральную область сечения, где скапливается мелкая фракция, а у футеровки печи – крупная. Меньшее аэродинамическое сопротивление засыпки из крупных кусков приводит к продвижению основного потока

теплоносителя у футеровки шахты, вследствие чего в центральной части сечения температура ниже, чем по периферии. Предлагаемая реконструкция выгрузочных устройств доступна предприятиям, не требует специальных капиталовложений, обеспечивает повышение эксплуатационной надежности за счет отказа от поворотных конструкций.

Загрузочное устройство представляет собой двухклапанный затвор с герметизирующими деталями в виде подъемных колоколов. Внутри шахты на балках монтируется стационарный конус, величина основания которого обеспечивает сброс основной массы шихты в пристенную область. Под конусом образуется естественная воронка из загружаемого материала, в которой происходит направленная сепарация камня различной величины. Центральная область сечения шахты обогащается крупной фракцией, мелкая фракция создает уплотненную засыпку у футеровки, что в значительной степени ликвидирует пристенный эффект проскока газов.

Вокруг конуса-распределителя монтируется цепная завеса, защищающая футеровку от ударов камня и благоприятствующая направленному перераспределению отдельных фракций камня по сечению печи.

Загрузочные устройства с конусом-распределителем освоены и эксплуатируются на печах Корневского, Борского, Архангельского, Угловского и других заводов силикатного производства.

Разработанная технология производства НРС-1 (невзрывчатое разрушающее средство) является эффективным средством при добыче блоков горных пород, при направленном разрушении горных пород, бетона (железобетона) и других подобных материалов. Применение НРС-1 возможно в действующих цехах и в непосредственной близости от жилых массивов.

Технология НРС-1 принята межведомственной комиссией. Испытания его показали высокую эффективность, обусловленную резким увеличением выхода блоков из горной массы, повышением производительности труда на 20–25%, возможностью практического отказа от производства взрывных работ и др.

За последние годы большую известность приобрела разработка отечественных известковых сорбентов. Известковые сорбенты широко применяются в современных системах очистки отходящих дымовых газов и промышленных выбросов от кислотных составляющих оксидов серы, фосфора, азота, органических кислот, галогенов и галогенводородов.

Так как основной компонент сорбентов, полученный в результате химической реакции, – гидрат окиси кальция $\text{Ca}(\text{OH})_2$ является сверхвысокодисперсным, то область его применения может быть существенно расширена:

- в системах водоподготовки для энергетических агрегатов ТЭЦ;
- в системах очистки в качестве коагулянта осадков сточных вод;
- в строительных растворах и сухих строительных смесях;
- в различных отраслях промышленности (пищевой, металлургической, кожевенной и др.) в качестве химического реагента.

Проведенные исследования сорбентов подтвердили эффективность их использования при производстве строительного камня из золошлаковых отходов мусоросжигательных заводов. При этом существенно снижается вымывание токсичных веществ в окружающую среду вследствие перехода их в малоподвижные нерастворимые формы в результате частичной нейтрализации и дехлорирования хлорорганических соединений. Полученные образцы имеют механическую прочность до 60 МПа, низкую пористость. Такой камень может применяться, например, в качестве наполнителя для бетонов и при подсыпке в строительстве дорог.

Перспективно применение известковых сорбентов для получения чистого химически осажденного высокодисперсного карбоната кальция, который используется при изготовлении высших сортов мелованной бумаги и как наполнитель в лакокрасочной, парфюмерной и фармацевтической промышленности.

Существующими технологиями производства высококачественных известковых сорбентов обладают несколько зарубежных фирм, например HELTER (Германия), KNIM (Франция) и др. Известковые сорбенты имеют высокую поверхностную энергию и при длительном хранении (5–10 сут) подвергаются химическим и физическим превращениям. Это вторичная карбонизация, которая происходит вследствие поглощения углекислого газа из воздуха, а также уплотнения структуры материала с образованием крупных конгломератов из исходных кристаллов гидрата окиси кальция. Наиболее интенсивно эти процессы идут в присутствии паров воды.

Экспериментальные исследования подтвердили возможность получения известковых сорбентов на отечественном оборудовании из отечественного сырья, не уступающих по своим характеристикам лучшим зарубежным образцам.

Г.Я. ДУДЕНКОВА, канд. техн. наук заведующий отделом керамических стеновых изделий, Ю.А. ЛАПИН, инженер, заведующий лабораторией процессов сушки и обжига кирпича (ВНИИстром им. П.П. Будникова)

Совершенствование технологии и тепловых агрегатов производства керамических стеновых изделий

Основным направлением развития производства керамического кирпича является увеличение выпуска лицевых изделий и снижение издержек его производства.

Проведение пусконаладочных работ на построенных и введенных в эксплуатацию в последнее время заводах импортной поставки (Новомосковский ЗСМ, Тарусский КЗ, Ноябрьский КЗ и др.), оснащенных высокоэффективным технологическим оборудованием показало, что на выпуск лицевой продукции наибольшее влияние оказывает состав и свойства исходного сырья.

Наилучший результат достигается, когда свойства основного сырья, характеризующегося монтмориллонитовым составом глинистого вещества и, как следствие, высокой чувствительностью к сушке (а это большинство месторождений глин в России), корректируются путем ввода светложгущихся глин каолинит-гидрослюдистого состава, а не добавкой отошающих материалов. В этом случае экструдируемый материал имеет однородную структуру (пластичность), при этом значительно улучшаются не только его формовочные свойства, но и сушильные, увеличивается прочность обожженных изделий.

Добавка светложгущихся глин позволяет получать изделия от красного до розово-кремового и светло-кремового цветов, выпускать качественные высокопустотные изделия, а каждые 10% пустотности кирпича снижают расход топлива в среднем на 7%.

Нами разработана техническая документация формулой оснастки (пустотообразователей) пустотностью до 42%, которая корректируется в зависимости от свойств сырья в заводских условиях при отработке технологических параметров формования.

Отработка режимных параметров сушки и обжига в тепловых агрегатах современных заводов с автоматизированными системами не только сжигания топлива, но и технологического процесса термообработки осуществляется исходя из свойств сырья путем определения температурных, аэродинамических параметров сушки и обжига кирпича, фактических характеристик работы вентиляционного и отопительного оборудования в условиях действующего производства.

На основании полученных данных с учетом свойств сырья рассчитываются оптимальные режимы применительно к условиям работы завода, например работа сушилки в полунепрерывном режиме по загрузке и выгрузке при двухсменной работе формовочного отделения, выпуск полнотелого кирпича, намечаются интервалы регулирования производительности вентиляционного оборудования, если необходимо, выдаются рекомендации по совершенствованию конструкции и отопительно-вентиляционных схем агрегатов. По окончании работ гарантируется создание режимных параметров сушки и обжига, обеспечивающих получение качественного кирпича.

Для создания производства керамического кирпича на отечественном оборудовании разработана технология и комплектная технологическая линия для производства

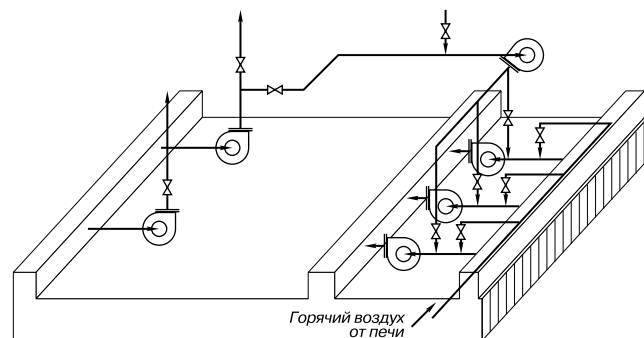
лицевого керамического кирпича способом полусухого прессования, включающего подготовку и гранулирование сырья, сушку гранул в сушильном барабане, измельчение их в стержневом смесителе, прессование, сушку и обжиг.

Для получения равноплотных изделий, обеспечивающих высокую морозостойкость кирпича (более 50 циклов), разработана техническая документация конических пресс-форм со сквозными пустотами для прессования обыкновенного и утолщенного кирпича (пресс СМ-1085), в том числе и со снятием фасок. На технологической линии можно получать керамические стеновые изделия как из глинистого сырья, так и из отходов промышленности (отходов углеобогащения, зол ТЭС и др.).

В зависимости от компоновки завода, способов переработки сырья и формования кирпича эффективной, с точки зрения экономии топлива и улучшения качества, является реконструкция тоннельных печей, предусматривающая изменение зоны подготовки для обеспечения возможности загрузки кирпича с повышенной влажностью сырца, а также изменение зоны охлаждения для полного использования тепла остывания кирпича.

Все изменения в отопительно-вентиляционных схемах печей достигаются при условии создания прямоточно-противоточных зон, уменьшения абсолютных значений аэродинамических давлений и возможности работы без форкамер и дверей. При этом обеспечивается полное использование тепла отходящих газов и устранение подсосов атмосферного воздуха, качественное перемешивание и рециркуляция газов в рабочем пространстве печи без использования высокотемпературных вентиляторов; в зонах подготовки и охлаждения печей достигаются режимы, близкие к оптимальным.

Кирпич на участке досушки не только досушивается в печных вагонетках до абсолютно сухого состояния, но и нагревается и поступает в зону подготовки печи с температурой около 100°C, что позволяет улучшить условия и равномерность его нагрева и обжига, снизить расход топлива до 30%. По этому принципу реконструирована тоннельная печь для обжига кирпича жесткого формования (формование кирпича на прессе фирмы «Steele» в ОАО «Ленстрой-керамика»; запроектирована и введена в действие сушилка



Принципиальная схема реконструкции тоннельных сушилок

для штабельной сушки кирпича жесткого формования на Коркинском кирпичном заводе (Челябинск).

Для простых противоточных тоннелей определяющей величиной для расчетов режимов сушки является начальная максимально допустимая интенсивность влагоотдачи изделий, не позволяющая градиенту влажности между поверхностью и серединой изделий достигать значения выше критического, при котором происходит образование трещин.

Тоннели сушилки загружаются вагонетками с изделиями периодически, и изделия с определенной температурой попадают в среду теплоносителя с его температурой и влажностью. При превышении температуры изделий по сравнению с воздухом происходит интенсивная влагоотдача с поверхности (за счет охлаждения изделий) и возможно их растрескивание. При низкой температуре изделий происходит конденсация влаги воздуха на их поверхности, разогрев изделия при увеличении его средней влажности и создается перепад влажности между поверхностью и серединой, что также приводит к растрескиванию изделий. Таким образом, для качественной сушки при минимальном расходе тепла необходимо:

- укладывать кирпич на рамки с равномерным зазором не менее 3 см;
- максимально заполнять кирпичом поперечное сечение тоннеля;
- применять паропрогрев глиняной массы перед пресованием, расход тепла на прогрев массы компенсируется уменьшением расхода тепла на сушку.

В противоточных сушилках уровень подсосов даже при плотных дверях не бывает менее 20% от производительности отсасывающих вентиляторов, а иногда превышает количество теплоносителя, проходящего через тоннели, и зависит от разрежения у дверей загрузки.

Опыт показывает, что при длине тоннелей более 34–35 м однозонные противоточные сушилки работают неэффективно и необходимо их переоборудование на другие принципы движения теплоносителя в насадке изделий (поперечный ток, прямоток-противоток и пр.)

С целью улучшения качества кирпича при условии работы формовочного отделения в 1–2 смены (полупрерывный режим загрузки кирпича в тоннели) разработана модернизация тоннельных сушилок, которая заключается:

- в создании двухзонной аэродинамической схемы сушилки с учетом возможности автономного регулирования температурных и влажностных режимов и скорости влагоотдачи кирпича по зонам;
- обеспечении нулевых давлений (равных или близких давлений на концах тоннелей и в цехе), что позволит ликвидировать паразитные подсосы на загрузке в тоннели и выбивание теплоносителя на выгрузке.

Данная схема сушилок позволяет сушить кирпич большими объемами агента сушки при низкой его температуре и высокой влажности. Расход тепла на 1 кг испаренной влаги сокращается и будет тем меньше, чем выше температура кирпича, загружаемого в сушилку. Осуществленная по этой схеме реконструкция сушилок на ОАО «Победа Кнауф» (цех № 2), Гусевском кирпичном заводе (ОАО «Стеклострой»), Шахтинском кирпичном заводе («Ростов-шахтострой») позволила бездефектно сушить кирпич при работе формовочного отделения в 2 смены. Удельный расход тепла на испарение 1 кг влаги составил 1200–1300 ккал.

Таким образом, выполняемые работы по расширению сырьевой базы, номенклатуры и способов производства изделий строительной керамики, включая черепицу и плитки для полов, направлены на совершенствование технологии и снижение издержек производства.

Сертификация в строительстве

Одним из направлений работы института является участие в системе добровольной сертификации продукции. На базе института созданы аккредитованные орган по сертификации «ВНИИстром-сертификация» и Испытательный центр «ВНИИстром-сертификация».

В программу аккредитации органа по сертификации «ВНИИстром-сертификация» входят кирпич керамический и силикатный, черепица, гипс и гипсовые изделия, различные смеси и растворы и другие строительные материалы. В органе по сертификации работают высококвалифицированные специалисты — аттестованные эксперты в области строительства.

Испытательный центр оснащен всем необходимым испытательным оборудованием и средствами измерений. Имеется уникальное оборудование, например 100-тонный пресс.

В строительстве существует десять основных и пять дополнительных схем сертификации.

При сертификации продукции наибольшее применение нашли схема № 3а (при сертификации серийно выпускаемой продукции) и схема № 7 (при сертификации партии продукции). Схема № 3а включает:

- испытание типа;
- анализ состояния производства;
- периодические испытания образцов, взятых у производителя;
- периодическую проверку состояния производства.

Схема № 7 включает испытание партии продукции с проверкой условий хранения.

За последнее время все больше предприятий — производителей и поставщиков продукции стремятся получить сертификаты соответствия. Это объясняется тем, что сертифицированная продукция является более конкурентоспособной. Строительные организации, которые используют в строительстве сертифицированную продукцию, чаще других выигрывают тендеры и получают заказы.

Практика показывает, что успешнее проходят процедуру сертификации крупные предприятия с большим опытом работы, где отлажена и сохранена система обеспечения качества продукции.

Вновь созданные предприятия иногда испытывают затруднения как в плане обеспечения нормативно-технической документацией, так и в плане обеспечения испытательным оборудованием.

По мере возможности институт помогает решать проблемы, связанные с повышением качества продукции на предприятии, путем обеспечения нормативно-технической документацией и информацией об испытательном оборудовании, проведения периодических испытаний выпускаемой продукции, разработки технологических регламентов, выдачи заключений при лицензировании и др.

*Сапелин Н.А.,
канд. техн. наук
зам. руководителя
«ВНИИстром-сертификация»*

Новая технологическая линия по производству лицевого керамического кирпича полусухого прессования

После распада СССР промышленность строительных материалов, так же как и все другие отрасли, переживает не лучшие времена. Так, начиная с 1993 г., крупнейший в России производитель асбестоцементных изделий – Себряковский комбинат (ОАО «СКАИ», г. Михайловка Волгоградской обл.) вынужден был сокращать производство своей продукции. Вначале был закрыт цех по производству крупноразмерных асбестоцементных труб. Затем полностью был закрыт цех окраски плоского шифера, построенный в 80-х годах. Пустующие производственные помещения начали приносить комбинату громадные убытки.

В 1995 г. были начаты научно-исследовательские работы по изучению глинистого сырья Себряковского месторождения на предмет возможности получения из него керамического кирпича (карьер сырья находится в 3 км от комбината). В результате исследований, проведенных во ВНИИСтроме, было установлено, что пластическим способом формования получить качественный керамический кирпич из этого сырья практически невозможно. Вместе с тем, используя последние достижения научных исследований ВНИИСтрома по полусухому способу формования сырья, удалось получить керамический лицевой кирпич марки 125–250 с морозостойкостью не менее 50 циклов.

Отличие технологии полусухого прессования от традиционной пластического формования заключается в упрощенной схеме приготовления сырьевой смеси. Кроме того, оборудование для оснащения линии подготовки пресс-порошка менее энерго- и металлоемко. Полусухое прессование облегчает одну из наиболее сложных и длительных стадий технологического процесса – сушку. Получаемый кирпич имеет более четкие грани и углы, что позволяет использовать его как лицевой материал.

Кирпич по своим качественным показателям не уступает традиционному керамическому кирпичу пласти-

ческого формования. Благодаря простоте технологии и оборудования себестоимость кирпича полусухого прессования на 15–20% ниже себестоимости кирпича пластического формования.

После разработки технологического регламента были начаты работы по проектированию завода керамического кирпича полусухим способом прессования для Себряковского комбината асбестоцементных изделий. В августе 1995 г. комбинат приступил к демонтажу оборудования, имеющегося в бывшем цехе, по окраске плоского шифера и устройству фундаментов под технологическое оборудование кирпичного производства.

С целью сокращения сроков ввода в эксплуатацию кирпичного завода проектирование, строительство и закупка оборудования осуществлялись практически одновременно. В результате слаженной работы всех фирм, участвовавших в создании завода, в июне 1997 г. из тоннельной печи вышла первая вагонетка обожженного керамического кирпича полусухого прессования, полученного по нетрадиционной технологии. К концу 1997 г. завод практически достиг проектной мощности, при этом выход лицевого кирпича составил около 95%.

В процессе освоения технологической линии возникли проблемы, которые практически не освещались в технологии керамического кирпича полусухого прессования. Так, выяснилось, что относительная влажность теплоносителя, подаваемого в сушилки, оказывает не меньшее влияние, чем при пластическом способе формования. При снижении относительной влажности теплоносителя в зимний период ниже 65% на первых стадиях сушки сырья на нем появлялись сушильные трещины. Причем характерно то, что при выходе сырья из сушилок при его остаточной влажности 3–4% трещины становятся невидимы. Однако в процессе обжига трещины опять раскрываются и выход лицевого кирпича не превышает 20%.

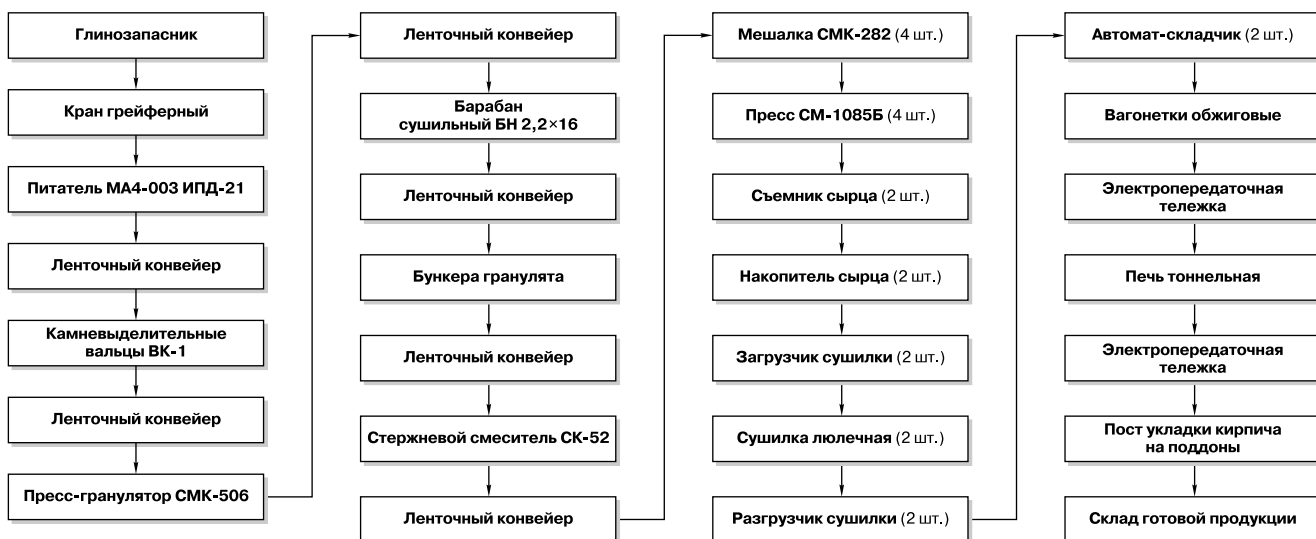


Рис. 1

Для регулирования влажности теплоносителя, независимо от времени года, нами разработан способ его увлажнения. Суть метода заключается в том, что в воздухопровод отбора теплоносителя из зоны охлаждения тоннельной печи подается в необходимом количестве вода. Ввиду того, что температура в воздухопроводе превышает 250°C, происходит интенсивное испарение воды, и как следствие, влажность теплоносителя, подаваемого в сушилки, повышается до необходимых значений. Количество подаваемой в воздухопровод воды регулируется специально разработанной системой.

Установлено, что для исключения образования трещин на сырце в начальный период сушки относительная влажность подаваемого в сушилки теплоносителя, должна находиться в пределах 70–75%, а его температура на позиции входа сырца в сушилки не должна превышать температуру сырца на 5–7°C.

Керамический кирпич получают путем приготовления пресс-порошка заданного зернового состава с влажностью 7,5–7,8%, прессования сырца на прессах СМК-1085Б при удельном давлении не менее 20 МПа, сушки и обжига сырца.

Принципиальная технологическая схема цеха по производству керамического кирпича полусухого прессования мощностью до 20 млн шт. условного кирпича в год приведена на рис. 1.

На рис. 2, 3 приведены фотографии массозаготовительного и печного отделений цеха.

Особенности разработанной нами технологии полусухого прессования заключаются в следующем. На специально сконструированном комплексе на базе пресса СМК-506 предусмотрен метод грануляции — как один из эффективных вариантов подготовки рыхлого глинистого сырья к сушке. Гранулирование исходного сырья перед сушильным барабаном обеспечивает улучшение условий сушки, снижение потерь с выносами (унос пыли), повышение однородности по химическому и минеральному составам глинистого сырья, размерам и влажности кусков, что в конечном счете способствует существенному повышению качества кирпича.

С целью обеспечения возможности автоматизации процесса сушки гранул и снижения удельных норм расхода газа также впервые на сушильном барабане была установлена специальная топка, разработанная по конструкции фирмой «ЭНЕРГОБУМПРОМ».

В технологическую схему приготовления пресс-порошка введена стадия механической активации массы в стержневом смесителе конструкции ВНИИСтрома. Смеситель не только удовлетворительно гомогенизирует

ет массу, но и обеспечивает уплотнение и частичную грануляцию порошковых масс. Последнее улучшает сыпучесть порошка и заполнение пресс-форм, облегчая прессование и получение качественных изделий.

Разработанная нами конструкция оснастки для прессования сырца со сквозными пустотами улучшает структуру и повышает морозостойкость кирпича.

Для получения лицевого кирпича сформованный сырец необходимо укладывать на обжиговые вагонетки на постель. Однако после выхода сырца из прессов его предел прочности при сжатии находится на уровне 4 МПа. При укладке сырца с такой механической прочностью на вагонетку нижние ряды, как правило, деформируются, что приводит к браку готовой продукции. Для исключения этого, также впервые на данном заводе, сырец после прессов сначала высушивается до остаточной влажности 3–4% на полках комплекса люлечной конвейерной сушилки, специально сконструированной фирмой СКБ «СТРОММАШ» (Москва). После выхода из сушилки предел прочности сырца повышается до 10 МПа. Такая высокая прочность сырца обеспечивает его полную сохранность на обжиговых вагонетках при укладке его на постель автоматами-садчиками.

Все технологические переделы, начиная от подачи глины в ящичные питатели и до выхода готового кирпича из тоннельной печи, полностью механизированы и автоматизированы. Система механизации и автоматизации технологических процессов разработана ОАО «ВНИИСтром им. П.П. Будникова» и СКБ «СТРОММАШ».

В ноябре 2000 г. на ОАО «СКАИ» введен в эксплуатацию еще один аналогичный цех. В настоящее время они аналогов ни в России, ни за рубежом пока не имеют.

Основным изготовителем и поставщиком оборудования, в том числе и нестандартного, является Могилевский завод «СТРОММАШИНА».

Основные показатели технологической линии

Мощность, млн шт. усл. кирпича до 20
Установленная мощность электродвигателей, кВт 1200
Занимаемая площадь, включая крытый глинозапасник с месячным запасом сырья, м ² , не более 6000

Капитальные вложения для строительства технологической линии — 3,5 млн USD, что в 3–4 раза ниже стоимости зарубежных линий аналогичной мощности.

Керамический кирпич, в том числе лицевой, со сквозными технологическими пустотами имеет следующие технические характеристики. Марка по прочности 125–250. Марка по морозостойкости — не менее 50 циклов попеременного замораживания и оттаивания.



Рис. 2. Массозаготовительное отделение



Рис. 3. Печное отделение

Опыт производства высококачественного щебня с помощью дробилок вибрационного типа

Самыми распространенными процессами в промышленности и сельском хозяйстве являются дробление и измельчение. Эти процессы поглощают около 20% вырабатываемой на планете электроэнергии. Такие большие затраты электроэнергии объясняются тем, что в современных дробильно-измельчительных машинах применяются беспорядочные процессы разрушения, почти без учета микротрещин и других дефектов структуры материалов.

В мировой практике для производства дорожного щебня или переработки полезных ископаемых почти повсеместно используются щековые и конусные эксцентрикковые дробилки. Эти машины имеют несколько факторов, ограничивающих их применение:

- эллиптичность и неконцентричность броней конусов;
- повышенные радиальные зазоры в приводном эксцентриковом механизме;
- чувствительность к неравномерности загрузок исходным материалом;
- ограниченная частота качания подвижного конуса;
- недопустимость попадания в дробящую полость недробимых тел;
- невозможность пуска и остановки дробилок под нагрузкой.

На основе фундаментальных исследований в области физики твердого тела и теории колебаний созданы вибрационные щековые и конусные дробилки, свободные от недостатков традиционных эксцентриковых дробилок и при этом позволяющие достигнуть ряда преимуществ, главное из которых — повышение качества щебня (кубовидность в пределах 85–92%) и снижение выхода отсевов по классу крупности 0–5 мм до уровня 20–28%.

На рис. 1 показана конструктивная схема виброщековой дробилки. Традиционная щековая дробилка имеет степень дробления около 4, а виброщековая имеет изменяемую степень дробления в пределах 15 (по средне-взвешенной крупности) и свободна от недостатков традиционных машин.

При противофазном и синхронном вращении вибраторов возникают центробежные силы, заставляющие подвешенные на пружинных торсионах щеки совершать маятниковые

возвратно-поступательные движения. При встречном движении щеки идет процесс дробления, при расхождении щеки — разгрузка продукта.

Регулируя силу вибраторов, можно подбирать требуемую степень дробления. Для исключения динамических нагрузок на опору дробилка снабжена упругими амортизаторами. Характеристика виброщековых дробилок приведена в таблице.

Конусные инерционные дробилки (КИД) используются в настоящее время на большинстве щебеночных и асфальтовых заводов Японии и ряде нерудных предприятий России. На рис. 2 показана принципиальная конструктивная схема КИД.

При вращении вибратора конусной инерционной дробилки генерируется центробежная сила, заставляющая внутренний конус совершать гирационное движение на сферической опоре, который также приобретает свою центробежную силу, зависящую от его амплитуды. Последняя определяется степенью деформации слоя материала и величиной центробежной силы вибратора.

В свою очередь величина силы сопротивления слоя зависит от степени его уплотнения. Таким образом, меняя величину дробящей силы, можно обеспечить такую степень уплотнения слоя, при которой частицы материала, подвергаясь всесторонней нагрузке, будут разрушаться преимущественно по слабым межкристаллическим зонам без нарушения целостности самих кристаллических

блоков, что приводит к получению продукта дробления преимущественно кубовидной формы при минимальном переизмельчении.

С увеличением типоразмера дробилки снижается выход отсева. На рис. 3 показан график гранулометрических составов продуктов инерционных конусных дробилок (КИД) фирмы «Механобр-Техника» и традиционных эксцентриковых конусных дробилок на примере производства гранитного или габбро-диабазового щебня. Сравнивая графики на примере конуса диаметром 1200 мм, видно, что при более крупном питании дробилки КИД позволяют получать продукт, совпадающий по верхнему классу с продуктом эксцентриковых дробилок, но по классу крупности мельче 5 мм, который не входит в состав щебня и считается отсевом, дробилки КИД могут снижать его содержание в продукте с 35–40 (характерного для эксцентриковых дробилок) до 15–20%. Кубовидность щебня при этом достигает для КИД 85–92%, а для эксцентриковых 60–86%. Чем выше уровень кубовидности щебня, тем выше прочность и долговечность дорог, а также железобетонных изделий при меньших затратах на связующие компоненты.

На том же графике показана кривая гранулометрического состава продукта той же дробилки КИД-1200 после увеличения числа оборотов ее приводного вибратора с 440 до 670 об/мин. В таких условиях продукт КИД приближается к продукту

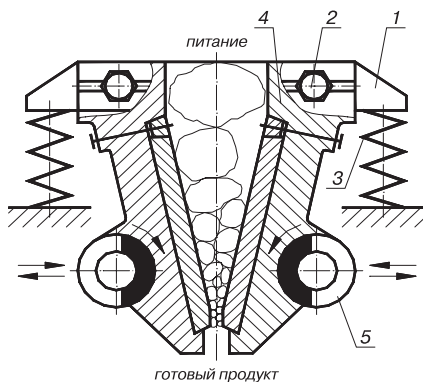


Рис. 1. Конструктивная схема виброщековой дробилки (стрелками показаны направления вращения вибровозбудителей и качаний щеки): 1 — корпус, 2 — торсион, 3 — амортизатор, 4 — подвижная щека, 5 — приводной дебалансный вибратор

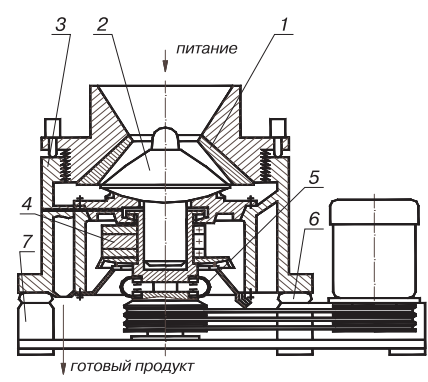


Рис. 2. Упрощенная схема конусной инерционной дробилки: 1 — наружный конус, 2 — внутренний конус, 3 — корпус, 4 — приводной дебалансный вибровозбудитель, 5 — эластичная муфта, 6 — резиновые амортизаторы, 7 — металлическая опора

Параметры	Конусные инерционные дробилки					Вибрационные щековые дробилки			
	КИД-600	КИД-900	КИД-1200	КИД-1750	КИД-2200	440×800	440×1200	600×1200	1200×1500
Диаметр основания дробящего конуса, мм	600	900	1200	1750	2200	—	—	—	—
Размер приемного отверстия, мм	—	—	—	—	—	440×800	440×1200	600×1200	1200×1500
Максимальная крупность исходного куска (зависит от формы камеры дробления), мм	60/100	70/130	100/140	120	130	350	350	500	900
Производительность, т/ч	15/36	50/100	100/140	170	300	30	50	100	300
Выход товарной фракции 5–20 мм, %, в пределах	65	65	65	65	65	60	60	55	40
Выход продукта 0–5 мм, %, не более	30	30	30	25	25	10	10	10	10
Мощность двигателя, кВт	75	160	200	400	630	30×2	45×2	45×2	55×2
Габариты (для стандартной камеры дробления), дл./шир./выс., мм	2500/ 1500/ 2350	3200/ 2000/ 2300	3800/ 2500/ 3500	6000/ 3500/ 4500	6000/ 4000/ 6000	2600/ 2100/ 2000	4000/ 3150/ 2500	4000/ 3250/ 3100	4000/ 3500/ 4000
Масса, т	8	20	30	100	160	15	20	30	74

стержневой мельницы, что весьма ценно для использования в качестве заполнителя в бетоне.

В связи с низким выходом кубовидного щебня из эксцентриковых дробилок в ряде случаев после них используются роторные центробежные грануляторы типа «Бармак» с вертикальной осью ротора. Дробилка работает подобно центробежному насосу, разбрасывая по окружности корпуса исходный материал, поступающий в центр ротора. Частично материал направляется из загрузки мимо ротора на внутренние полки корпуса, откуда он самотеком поступает к центру дробилки, встречая на пути щебень, разбрасываемый ротором. Взаимодействие потоков приводит к округлению лещадных частиц и дает возможность получать щебень с кубовидностью до 90%. Однако при этом происходит высокий удельный износ брони, который в 3–5 раз выше, чем у конусных дробилок. Кроме этого, необходима дополнительная стадия дробления, что вызывает излишние

эксплуатационные затраты и дополнительный выход отсевов дробления (до 40%).

Как показали испытания дробилок КИД, проведенные при различных режимах и с различными материалами при переменных значениях статического момента вибратора, оборотов, разгрузочных щелей при сухих и мокрых процессах, их преимущества состоят в следующем:

- степень дробления регулируется в открытом цикле до 20 (против 4–5 в эксцентриковых конусных дробилках);
- при росте разгрузочной щели в процессе износа броней крупность продукта почти не меняется благодаря росту дробящей силы конуса за счет возрастания его амплитуды;
- можно добиваться минимума переизмельчения по заданному классу крупности или, наоборот, получать весьма тонкий продукт;
- форма частиц в продукте имеет преимущественно кубовидную форму, достигая 92%;

— пуск и остановка дробилки осуществляются под нагрузкой, при этом упрощается ее автоматизация;

— не требуется дозирующих питателей. Загрузка материала осуществляется самотеком непосредственно из бункера.

Попадание недробимых тел не вызывает поломок механизма дробилки, поэтому КИД не требует предохранительных устройств и массивных бетонных фундаментов.

Дробилки КИД могут работать в сухом и мокром режиме при получении мелкопродукта или порошков. В частности, на АО «Джезказганцветмет» дробилка КИД-2200 проработала 8 лет на медной сульфидной руде с прочностью по шкале Протодьяконова 18–20. Принимая куски до 150 мм при производительности до 350 т/ч она в сухом режиме дает 90% продукта мельче 10 мм.

В Японии, США и других странах дробилки КИД уже многие годы применяются для дробления щебня, измельчения абразивов, огнеупоров, ферросплавов, твердых сплавов, керамики, древесины и пищевых продуктов. Дробилки КИД-600, КИД-900, КИД-1200 для производства высококачественного кубовидного щебня работают на предприятиях Урала, Московской области, Санкт-Петербурга и Карелии.

При производстве щебня с помощью щековых и конусных вибродробилок можно обойтись двумя стадиями дробления в открытом цикле. В ряде случаев можно использовать только одну виброщековую дробилку в замкнутом цикле с грохотом, но в этом случае высокое содержание кубовидного щебня не гарантировано.

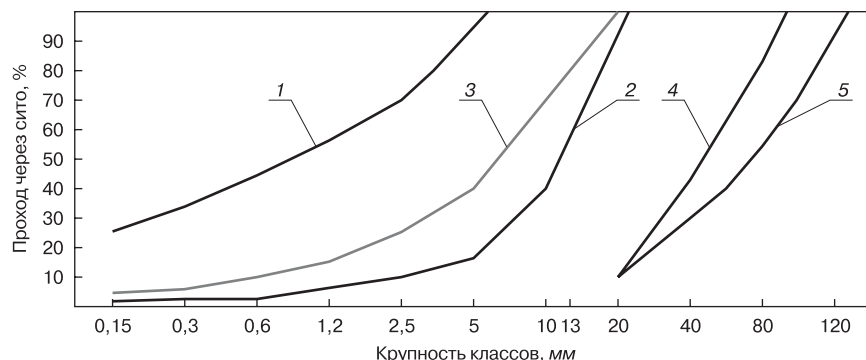


Рис. 3. Кривые гранулометрического состава питания и продуктов дробилок с эксцентриковым и вибрационным приводами при производительности до 150 т/ч: 1 – продукт дробилки КИД-1200 (670 об/мин); 2 – продукт дробилки КИД-1200 (440 об/мин); 3 – продукт эксцентриковой дробилки; 4 – питание эксцентриковых дробилок; 5 – питание дробилки КИД-1200