

## Содержание

К читателям журнала .....	2
<b>К ФОРМИРОВАНИЮ РЫНОЧНЫХ ОТНОШЕНИЙ</b>	
♦ Ю. Н. ЧЕРВЯКОВ НИИСМИ вчера и сегодня .....	3
<b>ТЕХНОЛОГИЯ</b>	
♦ Н. Н. ДОЛГОПОЛОВ, Л. А. ФЕДНЕР, М. А. СУХАНОВ Некоторые вопросы развития технологий строительных материалов .....	5
А. Е. ГРУШЕВСКИЙ, В. П. БАЛДИН Технологии и оборудование для малых предприятий .....	7
В. П. ФЕДОРОВ, С. Ф. КОРЕНЬКОВА Эффективные добавки в гипсовое вяжущее .....	9
<b>ОБОРУДОВАНИЕ</b>	
♦ И. Ф. ШЛЕГЕЛЬ, Г. Я. ШАЕВИЧ, А. Н. ЛИПАТОВ, А. П. БОБРОВ, Ф. И. ШЛЕГЕЛЬ Оборудование для производства керамических изделий .....	11
О. Л. ЧЕРНЫХ Размельно-классифицирующее оборудование для сухих процессов .....	13
♦ А. К. БРОВЦЫН, В. И. СЕРГЕЕЧЕВ, Г. С. ЧЕРШНЕВА Аэродинамическое обогащение сыпучих материалов .....	15
Ю. А. СМАГИН, Г. В. ФРОЛОВ, М. П. ШАДРИН Экспресс-влажмеры подвижных сыпучих смесей ВСС-2 и ВСС-3 .....	16
♦ А. С. РЫСИН, Ю. В. КОПЫЛОВ Оборудование для упаковки, затаривания и пакетирования строительных материалов .....	17
<b>4-Я МЕЖДУНАРОДНАЯ ВЫСТАВКА «ИНФОРМАТИКА-93»</b>	
♦ М. В. КРЫЛОВ Заметки практика .....	19
Г. Р. БУТКЕВИЧ В Российском научно-техническом союзе строителей .....	21
<b>ДОКУМЕНТЫ</b>	
Постановление от 10 августа 1993 г. № 763 о приватизации предприятий и организации строительства и промышленности строительных материалов .....	22
Положение об особенностях приватизации предприятий и организаций строительства и промышленности строительных материалов .....	22
Концепция структурной перестройки строительной базы в условиях рыночных отношений .....	23
О лицензировании отдельных видов деятельности .....	29

## К ЧИТАТЕЛЯМ ЖУРНАЛА

Закончился 1993 г. — год, отмеченный многими событиями в жизни страны, глубоко отразившимися на одном из важнейших направлений ее развития — строительстве и его материальной базе, промышленности строительных материалов.

В номерах журнала минувшего года нашли отражение различные аспекты формирования рыночных отношений в отрасли, проблемы развития предпринимательской деятельности в области производства строительных материалов по дешевым и быстро окупаемым технологиям, которые отличаются низкой энергоемкостью, простотой аппаратного оформления, доступностью сырья и экологической чистотой.

Систематически публиковались статьи по совершенствованию технологии традиционных строительных материалов, о работе крупных предприятий, успешно работающих в усложнившихся экономических условиях. Был напечатан ряд проблемных статей, в частности о позиции строителей в области экологической политики. Не раз поднимавшийся в прошлые годы вопрос о возможной опасности использования асбеста в производстве строительных материалов в 1993 г. закончился публикацией заключения авторитетных международных организаций «О реабилитации асбеста».

Публиковались материалы методического характера об организации аккредитации испытательных лабораторий для возможности компетентной оценки качества строительных материалов.

Значительный перечень статей отражает результаты научных исследований, проведенных в крупнейших строительных ВУЗах. Однако в журнале отразились и негативные последствия свертывания работ по ряду направлений отраслевой науки, а также издержки информационной разобщенности разработчиков и производителей стройматериалов.

В 1994 г. редакция продолжит публикации научно-технических статей, предоставит страницы журнала для любых форм информационных и рекламных публикаций, нацеленных на распространение новых знаний, расширение деловых контактов в интересах развития производства строительных материалов и изделий, насыщения этой продукцией строек, рынка товаров народного потребления.

Большое внимание будет уделяться материалам для малоэтажного строительства, домов для сельской местности, коттеджей, дачных и садовых домов и др.

Редакцией накоплен определенный банк данных об отечественных и зарубежных предприятиях, фирмах, научно-технических центрах и других организациях разработчиков и производителях стройматериалов — участниках прошедших в минувшем году выставок и ярмарок. Мы предлагаем заинтересованным организациям пользоваться этой информацией на договорной основе.

Периодическая печать испытывает сейчас большие трудности. Многократно подорожала бумага, полиграфические работы, услуги Роспечати. Обострившееся экономическое положение в полной мере касается и нашего издания. Как никогда, журнал нуждается в поддержке со стороны предприятий и организаций отрасли, предпринимателей, коммерческих структур. Это — и подписка на журнал, и сотрудничество с редакцией на основе договоров о совместной деятельности, направленной на публикацию своевременной и квалифицированной информации, и рекламные публикации, являющиеся дополнительным источником пополнения денежных средств на издание.

Материальная поддержка даст возможность редакции организовать на страницах журнала постоянные консультации высококвалифицированных специалистов по вопросам приватизации предприятий, лицензирования производства стройматериалов, а также по вопросам информатики и компьютеризации.

Обращаясь к нашим читателям, редакция надеется, что с помощью многих тысяч стройматериальщиков журнал «Строительные материалы» выстоит перед лицом испытаний временем и будет по-прежнему служить прогрессу науки и техники как связующее звено между учеными, проектировщиками, производителями и потребителями строительных материалов в России и других государствах.

## К ФОРМИРОВАНИЮ РЫНОЧНЫХ ОТНОШЕНИЙ

*Более шести десятилетий Украинский научно-исследовательский и проектный институт строительных материалов и изделий (НИИСМИ) сотрудничал по различным направлениям с научными организациями и предприятиями России и других республик. В условиях перехода к рынку, становления самостоятельной региональной экономики важно не утратить информационных, научных, хозяйственных связей. Публикуемая ниже статья — о сегодняшних возможностях сотрудничества института с предприятиями промышленности строительных материалов.*

Ю. Н. ЧЕРВЯКОВ, канд. техн. наук, заместитель директора Украинского научно-исследовательского и проектно-конструкторского института строительных материалов и изделий (НИИСМИ)

### НИИСМИ вчера и сегодня

Институт создан в октябре 1928 г. с целью определения стратегии развития промышленности строительных материалов, разработки новых технологических процессов для керамической, огнеупорной, цементной и стекльной подотраслей.

В 1957 г. впервые в стране была разработана и внедрена в производство технология керамических панелей наружных стен без утеплителя и эффективных камней размером 250×138×120 мм. В 60-х годах институт впервые в мировой практике предложил двухслойное прессование лицевого кирпича.

По разработкам института в стране был налажен выпуск пустотелого кирпича, освоен выпуск кирпича марок 100—150 на основе отходов углеобогащения. В 1987 г. группа специалистов, в том числе сотрудникам института С. И. Бондаренко, В. И. Михайлову, Д. И. Швайке присуждена Государственная премия Украины.

Существенным вкладом в науку и практику керамического производства явилась разработанная под руководством академика АН Украины Б. С. Лысина и канд. техн. наук О. В. Череповой технология получения циркониевых глухих глазурей для керамических плиток, нашедшая широкое распространение в отечественной и зарубежной практике. За эту работу авторы были удостоены звания лауреатов Государственной премии СССР.

Результатом исследований ученых института явилось получение нового

облицовочного материала — литой керамической плитки. В середине 50-х годов впервые в стране была внедрена технология производства глазурованных облицовочных плиток, изготовленных на конвейере способом литья. Эти плитки нашли широкое применение в отделке наружных стен панельных домов, стен крупноблочных зданий, станций метрополитена, подземных переходов и т. д. Опыт производства и применения коврово-мозаичной керамики киевлян использован строителями Москвы, Ленинграда и других городов страны.

Разработаны технологии производства керамических плиток с полуглитованными глазурями, получения строительной керамики на основе утилизации многотоннажных отходов — красного шлама, выпуска фасадных плиток с использованием низкосортных глин и отходов промышленности и др. Впервые в стране при помощи специалистов института успешно проведены промышленные испытания нового способа уменьшения вязкости и рабочей влажности шликера путем комплексного применения вибрации и поверхностно-активных веществ.

Развитие крупнопанельного строительства привело к появлению новых производств — искусственных пористых заполнителей и теплоизоляционных материалов. Коллектив института под руководством лауреатов Государственной премии СССР докторов технических наук В. С. Григорьева и А. В. Жукова внес круп-

ный вклад в развитие производства пористых заполнителей.

Выполненные в институте исследования позволили теоретически обосновать технологию переработки огненно-жидких шлаков при производстве пемзы, методы подготовки и корректировки расплавов, поризации жидких шлаков, способ охлаждения шлакопемзового полуфабриката и избирательное дробление последнего. В результате этих исследований созданы гидроэкранный способ производства шлаковой пемзы из шлаков металлургической и химической промышленности и нестандартное оборудование. Оно отличается простотой конструкции, надежностью в эксплуатации и обеспечивает получение шлаковой пемзы и легких бетонов на ее основе с высокими технико-экономическими показателями.

Гидроэкранный способ получения шлаковой пемзы получил широкое признание. Он освоен металлургическими комбинатами в Кривом Роге, Мариуполе, Липецке, Череповце. Новизну научных и инженерных решений подтверждает 14 авторских свидетельств и 5 патентов в странах дальнего зарубежья.

Институтом разработана технология получения вспученного перлитового заполнителя и на его основе — керамоперлита, изделия из которого применяются для тепловой изоляции поверхностей промышленного оборудования и трубопроводов, а также для кладки промышленных печей, совмещенных кровель промышленных и жилых зданий.

На основе вспученного перлита и различных связующих созданы тепло- и звукоизоляционные материалы — карбоперлит, гипсоперлит, силикатоперлит, керамоперлитофосфат, поризованный силикатоперлит, перлитовые звукопоглощающие плиты.

В институте под руководством профессора И. С. Солонишко проведены широкие исследования по определению запасов различных видов нерудных строительных материалов. Изучено свыше 250 месторождений различных глин, перлитов, туфов, мраморов, известняков и др. Рекомендован к разработке ряд новых месторождений гранитов, лабрадоритов, мраморов.

Теоретические и практические исследования легких бетонов, носящие планомерный характер на протяжении более чем 40 лет, привели к заметным результатам и оказали влияние на развитие индустриального производства изделий и конструкций из легкого бетона.

Разработаны новые разновидности эффективных легких бетонов на различных крупных пористых заполнителях (керамзите, шлаковой пемзе и др.), а также вспученном перлитовом песке.

Успешно продолжают исследования по применению гипсовых вяжущих и производству изделий из гипсобетона. Так, разработана технология получения стеновых камней из золошлакогипсобетона с использованием золошлаковых отходов. По своим техническим, строительно-эксплуатационным показателям и внешнему виду они не уступают камням, изготовленным только на гипсовом вяжущем.

Потребности строительства корректируют направления деятельности института. Высокая технико-экономическая эффективность предопределила разработки технологии получения ряда строительных изделий из ячеистого бетона — стеновых блоков,

теплоизоляционных и звукоизоляционных плит, нашедших применение при строительстве сельских усадебных домов, пяти- и девятиэтажных жилых домов, общественных и промышленных зданий и сооружений.

В области полимерных материалов институтом созданы технология, оборудование и организовано производство литых архитектурно-строительных изделий из полиметилакрилата, организовано производство промазного поливинилхлоридного линолеума за счет использования процессов механохимической деструкции, разработаны конструкция, технология и оборудование для изготовления поливинилхлоридных витых дренажных труб и электротехнических рукавов по предложенному сотрудниками института одностадийному экструзионно-навивочному способу.

Сегодня Украинский научно-исследовательский и проектно-конструкторский институт строительных материалов и изделий (НИИСМИ) — единственная на Украине государственная специализированная организация, выполняющая весь комплекс работ от научных исследований до отработки технологий производства керамического и силикатного кирпича, бетонных стеновых камней, цементно-песчаной черепицы, гипсового вяжущего из природного гипсового камня и фосфогипса, а также изделий на его основе, изделий из автоклавного и неавтоклавного ячеистого бетона, легкого бетона на пористых заполнителях, элементов дорожных покрытий, извести, искусственных пористых заполнителей, обжиговых и безобжиговых теплоизоляционных материалов, теплоизоляционных изделий на основе базальтового волокна и вспученного перлита, полимерных и кровельных материалов, керамических пигментов для фасадных красок.

В институте разработаны составы и технология производства гидро-

фобного порошкового материала для изоляции теплопроводов при бесканальной прокладке теплотрасс.

Проводятся работы по дальнейшему совершенствованию технологии производства перлитовых изделий и расширению номенклатуры материалов и изделий на основе перлита, созданию поточно-механизированных линий для их выпуска, разработка новых модификаций тепловых агрегатов, совмещающих процессы предварительной термообработки, вспучивания и фракционирования готовой продукции, расширению внедрения фильтровальных порошков.

После ввода в эксплуатацию Бурштынского завода шлакового гравия и определения технологических параметров изготовления пористого заполнителя насыпной плотностью до 300 кг/м<sup>3</sup> на основе шлаков ТЭС продолжают исследования по снижению плотности материала.

Институт разработал, внедрил и в настоящее время проводит наблюдения за состоянием полов животноводческих помещений из ячеистого бетона. Трудоемкость при их устройстве снижается на 30%, срок эксплуатации возрастает не менее чем в пять раз по сравнению с деревянными полами.

В опытно-промышленных условиях отработана бесфильтровая технология производства тонкого волокна (до 5 мкм) на основе базальтового сырья.

В рамках Государственной научно-технической программы «Ресурсосбережение» институт работает над созданием энерго- и ресурсосберегающих, нетрадиционных и экологически чистых технологий и оборудования для производства высокоэффективных строительных материалов и изделий.

Этой статьей приглашаем наших коллег и потенциальных заказчиков к сотрудничеству в показанных выше направлениях нашей деятельности.

«Информатика-93»

## Автоматизированная информационно-справочная система (АИСС) «Калан»

«Калан» — незаменимый помощник ученого секретаря специализированного совета: удобная форма хранения сведений о составе специализированного совета, подготовка приказов на создание и изменение состава или специальности специализированного совета, ведение личных дел соискателей ученых степеней, подготовка документов к защите и их оформление после защиты диссертации, формирование годовых отчетов по работе специализированного совета.

Система «Калан» — это удобный архив сведений, полезных для членов специализированных советов и соискателей, где можно легко найти положение о порядке присуждения ученых степеней и присвоения ученых званий, положение о специализированном совете, номенклатуру специальностей научных работников, данные о специализированных советах, близких по специальностям, рекомендации по оформлению списка литературы для диссертации, справочные материалы ВАК.

Система ориентирована на использование в среде MS-DOS (версия 3.0 и выше) на персональных компьютерах, совместимых с IBM PC.

Комплект поставки АИСС «Калан»: рабочая версия АИСС, руководство пользователя, демонстрационная версия АИСС (пример оформления документации специализированного совета Д053.15.12 по математическому моделированию при МГУ им. Н. Э. Баумана).

Официальный дистрибьютер АИСС «Калан» АО «Торговый дом беста».

Н. Н. ДОЛГОПОЛОВ, д-р техн. наук, профессор, Л. А. ФЕДНЕР, канд. техн. наук, доцент, М. А. СУХАНОВ, канд. техн. наук (ЦМИПКС при МИСИ им. В. В. Куйбышева)

## Некоторые вопросы развития технологии строительных материалов

По демографическим прогнозам численность населения земли через 20 лет возрастет вдвое и достигнет 8—10 млрд. чел. Это потребует увеличения жилья и всей инфраструктуры в 2—3 раза по сравнению с тем, что возведено с начала христианской эры. Значение этой глобальной проблемы начинает привлекать внимание широких кругов общественности и специалистов разных стран. Для России развитие строительства приобретает исключительное значение уже в наше время, причем, особого внимания требует проблема обеспечения строительными материалами. В нашей статье мы считаем целесообразным остановиться на особой роли в технологии строительных материалов различных вяжущих и бетонов, рассмотреть взаимосвязь применения цементов нового типа с вопросами долговечности строительных материалов и конструкций, использования для их изготовления промышленных отходов, снижения расхода портландцемента в целях удешевления строительства.

Большой проблемой является долговечность традиционных и новых строительных материалов. В условиях, когда изделия и конструкции подвергаются агрессивному воздействию атмосферы и грунтовых вод, интенсивным динамическим нагрузкам, некоторые виды материалов начинают преждевременно разрушаться, например, железобетон через 10—20 лет, в то время, как в экологически благополучных регионах он может служить более 50 лет.

В нашей стране причины преждевременного разрушения материалов часто связаны с грубыми нарушениями технологии производства. Ежегодно возобновляются конструкции из тяжелого бетона в объеме 10—15 млн. м<sup>3</sup>.

Портландцемент в России производится на крупных комбинатах, использующих мощные вращающиеся печи. Высокая металло- и энергоемкость этих печей резко увеличивает себестоимость и требует снижения его расхода в производстве бетона. Но это противоречит практике применения цемента, когда 40—50% его

теряется в процессах производства бетона и железобетона, 12—15% — при транспортировке и хранении, 8—10% — за счет необоснованного перерасхода на ликвидацию неупорядоченности производства бетонных работ, не менее 15% — за счет игнорирования новой технологии производства бетона на основе поверхностно-активных добавок (суперпластификаторов), 7% расходуется на изготовление бетона и железобетона для восстановления преждевременно разрушающихся конструкций.

Устранение непроизводительных потерь цемента в современных условиях полностью зависит от инициативности строителей в различных регионах страны. Обеспечив доставку цемента с цементного завода в регионы в виде дробленого (до величины крупки) клинкера, потребитель полностью исключит хищение и потери при транспортировке цемента в обычных вагонах и баржах. Домол цемента на местах позволит использовать местные добавки (шлаки и отходы металлургических, энергетических и других предприятий) и повысить активность полученного слежеразмолотого цемента, а, следовательно, снизить его потребность на производстве бетона дополнительно на 5—7%. Предварительные экономические расчеты показывают, что срок окупаемости региональных домольных установок составляет 3 года.

Нерациональное использование цемента объяснялось искусственно занижаемой ранее его стоимостью (до 30 р за 1 т). При применении нестандартных заполнителей, содержащих повышенное количество ила, глины, зерен лещадной и игольчатой формы, вводилось цемента сверх нормы 100 и даже 200 кг на 1 м<sup>3</sup> бетона. Например, в Москве при выпуске массовых изделий марки 250 расходуется цемента вместо 280 более 500 кг на 1 м<sup>3</sup> бетона. Значительный перерасход цемента имеет место практически на всех стройках и заводах стройиндустрии.

В середине 70-х годов была разработана технология бетона, основанная на использовании добавок в бетонные смеси — поверхностно-ак-

тивных веществ. В начале 80-х годов эти добавки применялись в США и Японии при выпуске 80% монолитного и 100% сборного железобетона. В нашей стране эти добавки (торговое название «суперпластификаторы») были созданы и освоены в конце 70-х годов, но применялись они только при выпуске 5—7% супержелезобетона. Добавки с условными названиями «С-3» и «40-03» выпускались на специализированных установках, однако, в данное время по отпускной цене они доступны только ограниченному кругу потребителей. В России созданы новые типы суперпластификаторов, которые отличаются по сырью и химической структуре, но имеют стоимость на порядок меньше, чем «С-3». Использование суперпластификаторов приводит к повышению прочности бетона вплоть до марок 600—800 и упрощает все бетонные работы. Практическое применение суперпластификаторов — важнейший, но не используемый резерв повышения качества железобетона и снижения себестоимости строительства жилья. Решение этих задач возможно на региональном уровне и приведет к повышению эффективности работы строительных организаций.

В 1950 г. С. В. Шестоперов опубликовал данные о свойствах высокомарочного цемента [1], обладающего пониженной на 30% водопотребностью, и краткую характеристику образцов бетона на основе этого цемента. Для приготовления нового типа цемента использовалась механо-химическая обработка, при которой процессе домола клинкера проводился в присутствии поверхностно-активного вещества. Заметим, что процесс домола цемента изучался многими учеными. Тонкомолотые цементы (ТМЦ) были разработаны и освоены в 60-х годах на крупномышленных установках сотрудниками академика П. А. Ребендера — Н. В. Михайловым, Н. Б. Урьевым и др. Изделия на основе ТМЦ отличались хорошим качеством, но требовали формования из очень жестких смесей и особых механизмов, что препятствовало массовому освоению ТМЦ.

Идея С. В. Шестоперова была реализована в опытно-промышленном

масштабе только в 1983—1986 гг. коллективом сотрудников лаборатории ВНИИЖелезобетона (г. Москва), руководителем которой был один из авторов этой статьи. В результате был получен новый тип цемента. Свойства бетона на его основе изложены в статьях [2, 3, 4 и др.]. Новый тип цемента не может претендовать на универсальность применения, но обладает рядом уникальных свойств, представляющих несомненный интерес для решения важных задач технологии бетона. Направления использования новых типов цемента оценены недостаточно, однако практически доказана целесообразность использования их для производства высокопрочного бетона [4], вплоть до марки 1500 (прочность при сжатии 150 МПа), для получения изделий с водонепроницаемостью до W12, для формирования конструкций из литевых бетонных смесей. При этом потребность в клинкерном цементе сокращается в два раза.

Принципиальное значение имеют практические разработки по применению новых типов цемента, выполненные в последние годы в ЦМИПС, МАДИ (ОНИЛ «Цемент»). Среди них — получение изделий и конструкций из мелкозернистого (песчаного) бетона, по прочности, усадке и ползучести соответствующих изделиям на щебне. Это направление использования новых цементов открывает реальные перспективы для сокращения добычи заполнителей из известняков, гранита и базальта, резкого снижения себестоимости бетона и строительства в целом, сохранения природного ландшафта. Расчеты показывают, что переход на широкое использование мелкозернистых бетонов может привести к снижению вложений в капитальное строительство на 10%.

Новые типы цемента позволяют существенно расширить использование отходов химии, металлургии, энергетики в производстве железобетона. Металлургические шлаки могут вводиться в бетон в количестве 70% от общей массы бетона. Зола электростанций, содержащая 10% несгоревших частиц твердого топлива, можно вводить в количестве 35%. Отходы некоторых химических производств, накопленные в отвалах за десятилетия, как установлено промышленной проверкой, рационально применять в сырьевых смесях для производства местных вяжущих на установках средней и малой мощности, что решает важные задачи по ликвидации отвалов и улучшает экологическую обстановку во многих регионах.

Проблема местных вяжущих включает также новое направление про-

изводства и применения гипсовых, известняковых, магнезиальных и других вяжущих взамен клинкерных. Особенно эффективно применение местных вяжущих, получаемых из отходов промышленности, для малоэтажного строительства с точки зрения уменьшения потребности в клинкерном цементе и общего снижения стоимости строительного производства.

Сезонность строительного производства существенно влияет на его экономические показатели. Например, в Америке и Канаде строители прекращают бетонные работы в зимнее время. Американские строители, возводившие здания в Армении в районах, пострадавших от землетрясения, прерывали работы с наступлением холодов.

На седьмом международном конгрессе по цементу (г. Москва, 1970 г.) была поставлена задача по созданию специальных цементов для зимнего бетонирования. Реакция гидратации фактически прекращается при температуре, близкой к нулю, поэтому она может быть осуществлена на морозе либо в «теплицах», либо при введении в бетонную смесь солей соляной, азотистой и других кислот в количестве 8% и более. При этом необходимо, чтобы бетон набрал критическую прочность при положительных температурах за счет внешних источников тепла. Этот технологический прием усложняет и удорожает бетонные работы и во многих случаях не приводит к получению конструкций необходимого качества. Цементы нового типа позволяют решить проблему зимнего бетонирования [5], что особенно актуально для России, поскольку до 20% бетона укладывается на морозе. Открываются также возможности круглогодичного возведения зданий из монолита.

Поровая структура бетонов на новых цементах характеризуется тем, что средний эффективный радиус капилляров на один порядок меньше, чем у бетонов на обычных цементах. По этой причине количество льда, образующегося в порах за счет воды затвердения, составляет 70—80%, в то время как у бетонов на обычных цементах — более 90%. Низкая льдистость обеспечивает процессы гидратации и рост кристаллических новообразований при  $t^{\circ}$  до минус 8—10 $^{\circ}$ C. Если ввести малое количество (2—3%) солей, то процесс продолжается при  $t^{\circ}$  до минус 25 $^{\circ}$ C. При этом никаких внешних источников тепла не требуется, темп бетонирования достаточно высокий, а прочность бетона достигает 90% от запланированной.

Следовательно, новые типы цементов существенно расширяют возможности возведения зданий и сооружений из монолитного железобетона. Практика показывает, что во

многих случаях общая стоимость строительства из монолита снижается в два раза по сравнению со строительством из крупных панелей.

Новые типы цемента эффективны при производстве легких бетонов с использованием отходов промышленности. Установлено, что керамзит может быть заменен в легких бетонах такими заполнителями, что при объемной массе  $\approx 0,8$  т/м<sup>3</sup> прочность легкобетонной конструкции достигает 10—12 МПа. Возможно использование таких бетонов в качестве заливочных масс в инвентарной опалубке. Применение таких легких бетонов взамен керамзитобетона может привести к позитивным изменениям в создании ограждающих конструкций.

Приведенные сведения по расширению применения новых строительных материалов представляют краткую информацию, которая позволит реализовать эффективные подходы к строительному производству в различных регионах России.

Таким образом, новые направления развития технологии строительных материалов затрагивают вопросы существенного сокращения расхода портландцемента, рационального использования отходов промышленности как сырья для производства местных вяжущих, заполнителей для легкого бетона и производства мелкозернистых (песчаных) бетонов без использования тяжелых заполнителей, а также применение новых типов цементов для эффективного зимнего бетонирования. Все перечисленные разработки направлены на развитие технологии строительных материалов в новых условиях и преимущественно на удовлетворение потребности строительства малоэтажных зданий и сооружений.

#### Список литературы

1. Цементный бетон в дорожном строительстве / С. И. Шестоперов, Ф. М. Иванов, А. В. Саталкин и др. — М.: Дориздат, 1950.
2. Баженов Ю. М. Повышение эффективности и экономичности технологии бетона. // Бетон и железобетон. 1988. № 9.
3. Н. Н. Долгополов, М. А. Суханов, Л. А. Феднер, С. В. Федоров, В. В. Загреков, В. С. Шестоперов Бетоны и растворы на высокоактивном вяжущем с низкой водопотребностью. // Цемент. 1990. № 1.
4. Высокопрочный бетон из подвижных и литых смесей. // Н. Н. Долгополов, Ш. Т. Бабаян, Н. Ф. Башлыков, В. М. Несветайло, Э. Н. Касимов — Сб. тр. ВНИИЖелезобетон «Технологическая прочность и трещиностойкость сборного железобетона». — М., 1988.
5. Б. М. Красновский, Н. Н. Долгополов, В. В. Загреков и др. Твердые бетоны на вяжущем низкой водопотребности при отрицательных температурах. // Бетон и железобетон. 1991. № 2.

А. Е. ГРУШЕВСКИЙ, канд. техн. наук, директор Балгородского Научно-производственного центра стройматериалов,  
В. П. БАЛДИН, канд. техн. наук

## ТЕХНОЛОГИИ И ОБОРУДОВАНИЕ ДЛЯ МАЛЫХ ПРЕДПРИЯТИЙ

Научно-технический центр строительных материалов создал ряд разработок, которые пользуются спросом у малых предприятий, кооперативов, ТОО и Акционерных обществ как строительного направления, так и других направлений. Интерес к научно-техническим разработкам вызван тем, что в них главным образом заложены ресурсосберегающие технологии и простое нестандартное оборудование, имеющее важное значение в условиях рыночной экономики.

Предлагается несколько разработок для производства стеновых материалов: мелких и крупных блоков, кирпича.

Одной из них является запатентованная нами новая вакуум-формовальная технология ячеистых стеновых блоков. Принцип технологии основан на том, что в системе раствор — воздух (газ) создается разрежение, при котором мельчайшие пузырьки воздуха, адсорбированные материалом и содержащиеся в смеси, объединяются в более крупные, расширяются и вспучивают смесь, но не успевают из нее выйти, так как вспученная смесь быстро затвердевает благодаря применению быстросхватывающихся вяжущих материалов.

Таким образом, в данном случае применяется физический способ (вакуумирование) образования пористой структуры материала в отличие от известных классических способов получения изделий ячеистой структуры — механического (пенобетон) и химического (газобетон).

Этот способ требует применения быстросхватывающихся и быстросхватывающихся вяжущих таких, как водостойкий гипс, смесь глиноземистого цемента и гипсового вяжущего, жидкого стекла с отвердителем. Благодаря этому сразу после вакуум-формования производится распалубка блоков и их вызревание в естественных условиях. Если имеются необходимые условия, то гипсовые блоки подсушиваются, так же, как и блоки на основе жидкого стекла, а блоки на основе гипсоглиноземистого смешанного вяжущего следует выдерживать во влажных условиях в течение 3 сут.

Принципиальная технологическая

схема производства блоков способом вакуум-формования показана на рис. 1. Схема включает приготовление смеси, заливку ее в формы, вспучивание смеси, распалубку блоков и их вызревание. Формовочное оборудование состоит из форм, ва-

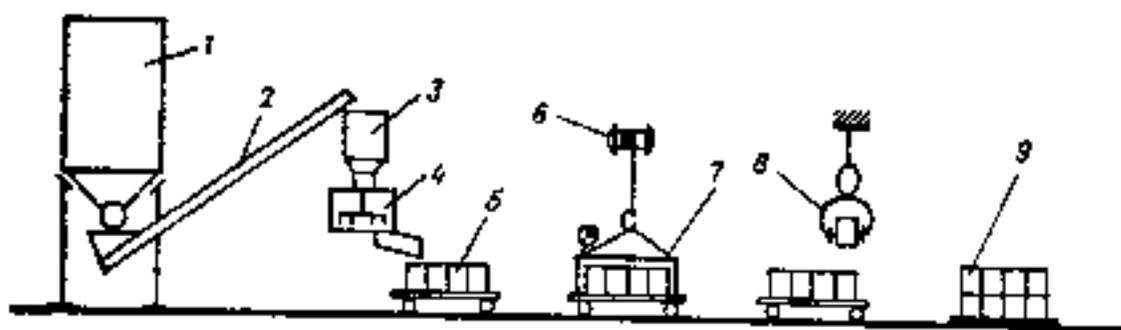


Рис. 1. Технологическая схема производства изделий ячеистой структуры  
1 — силос вяжущего и добавок; 2 — транспортер; 3 — дозатор; 4 — смеситель; 5 — форма-вагонетка; 6 — тельфер; 7 — вакуум-колпак; 8 — захват; 9 — склад блоков

куум-камеры и вакуум-насоса. Следовательно, здесь не требуется оборудование для хранения, приготовления и дозирования пено- или газообразователей. Для приготовления смеси используются лишь вяжущее и вода.

Разработаны три конструкции формовочного оборудования.

Портативная, небольшой массы вакуум-форма, используемая совместно с вакуум-насосом, для индивидуального изготовления стеновых блоков размерами 390×190×188 мм. Она свободно помещается в автомашину и может быть пересезана на любой участок для быстрой организации производства блоков.

Стендовая формовочная установка для изготовления блоков тех же размеров производительностью 250—350 тыс. шт. в год. Включает три формы, три вагонетки, вакуум-колпак, насос и тельфер. Масса оборудования — 5 т, занимаемая площадь — 50 м<sup>2</sup>. Обслуживают установку трое рабочих. Для облегчения труда рабочих разрабатывается укладчик блоков с транспортной лентой на подлоны.

В настоящее время на одном из строительных ком-

бинатов монтируется вакуум-камера больших размеров, в которой будет формироваться крупный массив из водостойкого гипса и затем с помощью резательной машины разрезаться на мелкие блоки, что обеспечит точность геометрических разме-

ров их и высвободит рабочих от ручного труда, связанного с распалубкой изделий, разборкой и сборкой форм.

Формовочный ротор (карусель) (рис. 2) для формования крупных блоков размерами 1500×800×400 мм массой 300—400 кг может быть использован на предприятиях и строи-

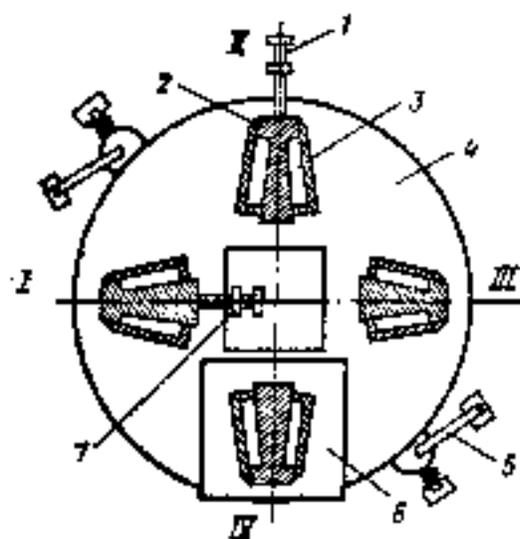


Рис. 2. Ротор формования крупных пористых блоков  
I — пост распалубки; II — пост сборки; III — пост заливки смеси; IV — пост вакуум-формования  
1 — механизм сборки опалубки; 2 — клиновое оплывубка; 3 — блок; 4 — ротор; 5 — механизм поворота ротора; 6 — вакуум-колпак; 7 — механизм распалубки

ках, имеющих крановое хозяйство. Конструкция ротора разработана Дальневосточным филиалом НИИСП,

<b>Техническая характеристика ротора</b>	
Производительность, тыс. м <sup>3</sup> /год...	10
Число форм на поддоне, шт. ....	4
Цикл работы ротора, мин. ....	22
Продолжительность заливки смеси, мин. ....	6
Продолжительность вакуумирования, мин. ....	15—22
Угол поворота поддона за один цикл, град. ....	90
Мощность привода вакуум-насоса, кВт. ....	8,5
Масса, т. ....	17,7

В основу конструкции ротора заложен принцип клиновой опалубки. Благодаря ей обеспечивается надежность эксплуатации ротора, механизация сборки форм и распалубки изделий, точность их геометрических размеров.

Ротор работает в принудительно-пульсирующем цикле. Ритм задается длительностью операции вакуум-формования блока. Одновременно формируются два смежных блока. Ротор имеет четыре поста: сборки форм, заливки смеси, формования изделий и расформовки их. Отличается высокой степенью механизации, производительностью и удобством обслуживания. Работает один оператор.

В зависимости от вида вяжущего материала стеновые блоки имеют следующие характеристики:

- из гипсового вяжущего марок Г4—Г6 прочность блоков 1,5—3,5 МПа при средней плотности 650—850 кг/м<sup>3</sup>, коэффициент теплопроводности 0,14—0,22 Вт/м °С; снаружи блоки облицовываются в полкирпича;
- из гипсоцементно-пуццоланового вяжущего — блоки не требуют наружной облицовки в полкирпича при строительстве жилых домов, так как материал имеет морозостойкость 15—25 циклов, коэффициент размягчения 0,6, марка по прочности 25, средняя плотность 750—850 кг/м<sup>3</sup>, коэффициент теплопроводности — 0,18—0,20 Вт/м °С;
- из смешанного вяжущего (гипсоглиноземистого) — марка по прочности 25—50, коэффициент размягчения 0,7—0,85, средняя плотность 750—950 кг/м<sup>3</sup>, морозостойкость — свыше 50 циклов.

Все блоки сплошные без пустот, но благодаря сильнопористой структуре имеют малую массу: при размере 390×190×188 мм — 10 кг, 588×288×200 мм — 22 кг и 1500×800×400 мм — 320 кг.

Опыт применения газогипсовых блоков, полученных по вакуумной

технологии, для наружных стен жилых одноэтажных домов показывает их удовлетворительное состояние и хороший микроклимат в домах.

Нами разработана и на одном из предприятий запущена вибропрессовальная технология стеновых камней из водостойкого гипса. Сложность запуска такой технологии определяется применением быстро схватывающегося вяжущего. Нам эту сложность удалось преодолеть и думаем, что пока в России действует единственная такая линия. В связи с этим появилась возможность обойтись без применения дорогостоящего цемента. В состав полусухих смесей, кроме гипсового вяжущего, входят песок, шлак, золы, опилки. Например, там, где нет необходимости выпускать гипсопрокатные перегородки вместо прокатного стана может быть установлен вибропрессовальный станок с незначительной реконструкцией узла приготовления гипсовой смеси и с использованием для стеновых камней тех же материалов: гипса, песка и опилок. Стеновые камни, полученные из этих материалов, характеризуются маркой 35—50, пустотностью 40%, Мрз 25, 35 и вполне могут применяться без облицовки наружных стен при строительстве одно-двухэтажных домов.

В связи с выпуском вибропрессовальных станков различных марок эта технология должна вызвать определенный интерес у предпринимателей.

Совместно с МП «АДА» разработаны технология и оборудование для формования гипсозольного кирпича стандартных размеров 250×125×65 мм. Формуется кирпич способом полусухого прессования из экологически чистых быстротвердеющих смесей на основе водостойкого гипса и золы ТЭЦ с использованием легкого мобильного пресса.

Пресс состоит из поворотного ротора с тремя двойными пресс-формами, механизма поворота ротора, рычажной системы прессования и выталкивания готовых изделий. Выполняет одновременно три операции: заполнение форм, прессования и выталкивания кирпича.

<b>Техническая характеристика</b>	
Производительность, шт/ч. ....	1300
Удельное давление прессования, МПа. ....	10
Мощность электропривода, кВт. ....	10,5
Габариты, мм. ....	2450×1200×1700
Масса, т. ....	2,6

Предлагаемые составы массы обеспечивают транспортировку кирпича на поддонах сразу после прессования на место производства работ, так как кирпич-сырец имеет достаточную прочность, а через 3—4 ч достигает 30—40% прочности от

марочной. Марка кирпича 35, 50, 75, 100, 125. Морозостойкость — 25 циклов, коэффициент размягчения — 0,7, средняя плотность — 1400 кг/м<sup>3</sup>.

В отличие от производства керамического и силикатного кирпича производство гипсозольного более эффективное и экономичное, в 3—5 раз дешевле, так как отсутствует металлоемкое и громоздкое оборудование, требующее больших затрат на обслуживание, исключается сушка и обжиг кирпича, мало расходуется электроэнергия, мало требуется обслуживающего персонала.

В настоящее время в большинстве своем в индивидуальном строительстве в качестве перегородок используют дорогостоящий кирпич. Вместе с тем разработана малогабаритная легкая карусель для формования гипсовых перегородок литьевым способом. В отличие от существующих конструкций она может быть изготовлена в условиях механической мастерской в короткие сроки, быстро смонтирована, освоена и скоро окупится. Она отличается малой металло- и энергоемкостью, малыми затратами средств при эксплуатации и низкой стоимостью.

В конструкцию карусели заложен принцип клиновой опалубки, не требующий применения винтовых замков, вследствие чего обеспечивается быстрая сборка и расформовка кассет (форм) карусели. Вращение карусели осуществляется легко вручную или от электродвигателя.

<b>Техническая характеристика</b>	
Производительность при ритме схватывания гипсовой смеси	
3 мин, шт/ч. ....	20
тыс. шт/год. ....	80
Диаметр карусели, мм. ....	3520
Высота стола, мм. ....	1350
Габаритная высота, мм. ....	2000
Мощность электродвигателя, кВт. ....	2,2
Масса, т. ....	2,1

Размеры перегородок 900×300×80 мм, масса — 20—22 кг. Перегородки соответствуют требованиям стандарта.

Разработаны плиты утеплителя на основе жидкого стекла, золы, шлака и газообразователя. Изготавливаются по резательной технологии, как и газосиликатные, но в отличие от них не требуется автоклавная обработка и используется более технологичный газообразователь. Сушатся плиты при температуре не более 150 °С.

Для производства плит используется серийное оборудование, например, линии «Комплекс 90/20-50», могут быть также изготовлены в карусельной установке.

Средняя плотность плит утеплителя — 350—550 кг/м<sup>3</sup>, прочность —

1,5—3 МПа, коэффициент теплопроводности — 0,07—0,10 Вт/м·°С.

На основе жидкого стекла разработаны составы для изготовления стеновых блоков и жаростойких блоков. Применяется оборудование

вакуум-формовальной технологии, описанное выше. В состав массы для блоков входят зола, шпакли, отвердитель, тонкомолотый шамот.

Стеновые блоки размером 390×190×188 мм имеют марку 25—50,

среднюю плотность 650—850 кг/м<sup>3</sup>, морозостойкость 25 циклов.

Жаростойкие блоки — средняя плотность 900—1200 кг/м<sup>3</sup>, прочность при сжатии 3,5—7 МПа, выдерживают 20 теплосмен.

В. П. ФЕДОРОВ, канд. техн. наук,

С. Ф. КОРЕНЬКОВА, канд. техн. наук (Самарский архитектурно-строительный институт)

## Эффективные добавки в гипсовое вяжущее

Гипс и изделия на его основе по своим экономическим и некоторым физико-техническим свойствам превосходят изделия, изготовленные на основе гидравлических вяжущих, и в ряде случаев могут их заменить. Одним из несомненных достоинств гипсовых материалов является создание в помещениях благоприятного микроклимата за счет повышенной воздухопроницаемости гипсовых ограждающих конструкций.

С помощью методики функционально-стоимостного анализа был осуществлен выбор типа одноэтажного жилого дома с оценкой трех взаимозаменяемых вариантов по десятибалльной шкале (табл. 1).

Анализ показал, что по эффективности и себестоимости строительства, потребительскому спросу, времени возведения и комфортности гипсовое жилище не уступает домам из традиционных материалов. Однако препятствует применению изделий на основе гипса их низкая водостойкость, следствием которой является снижение прочности более чем вдвое, и развитие необратимых деформаций — ползучести.

Одним из способов улучшения этих показателей является введение в гипс гидрофобных добавок или веществ, снижающих растворимость и водопотребность гипса. К числу таких добавок можно отнести известь и ее смеси с торфяным дегтем, гидравлическими добавками и т. д., а также сульфатно-дрожжевую бражку с осадком сточных вод гальванических производств в определенном состоянии.

Чаще всего добавки такого назначения — двух или более компонентны: один компонент придает гипсу водостойкость (СДБ, деготь, гидравлические вещества), другой — снижает растворимость гипса (известь или гальваношлам). Недостатком является необходимость специального приготовления компонентных добавок (дозировка, перемешивание, транспортировка), что усложняет и удорожает процесс изготовления гипсовых вяжущих.

В качестве готовой комплексной добавки полифункционального действия предлагаем весьма распространенный промышленный отход, который образуется при осаждении сточных вод на предприятиях, связанных с обработкой черных металлов.

В сточные воды металлообрабатывающих и механических заводов попадает значительное количество минеральных, органических и поверхностно-активных веществ, которые используют для термической, механической и химической обработки металлов (подшипников, деталей машин и т. д.). В процессе очистки стока отделяются масла и нефтепродукты, а минеральная часть под действием химических реагентов выпадает в осадок, состоящий из тонкодисперсных частиц, покрытых с поверхности органическими жидкостями и осажденными ПАВ.

После обезвоживания и уплотнения осадок представляет собой пасту водосодержанием 60—75%, в которой соотношение органических и минеральных веществ составляет 1:3 (по массе). В минеральную часть

входят, %: шлифовальное зерно — 3—5; кварц — 2—6; основной обработанный металл — 2—2,8. От 6 до 16% осадка появляется на стадии нейтрализации кислого стока известью. Органическая часть шлама состоит из обработанных минеральных масел с различной температурой кипения или остаточных нефтепродуктов, количество и соотношение которых обусловлено видом и способом обезжиривания, охлаждения, заковки и др., термической и механической обработки, принятой на заводе. Высокая дисперсность минеральной части шлама является следствием химической природы его образования. В сухом виде он полностью проходит через сито № 008, а его удельная поверхность составляет  $(10—11) \cdot 10^3$  см<sup>2</sup>/г.

Шлам, отобранный с очистных сооружений шарикоподшипникового завода г. Самары вводили в количестве от 0,2 до 1% в гипс марки Г-6БП. Качество гипсового вяжущего с добавкой оценивали по следующим показателям:

- нормальная густота гипсового теста, определяемая стандартным методом по диаметру расплыва лепешки (в см) на вискозиметре Суттарда;
- сроки схватывания (в мин), определяемые на приборе Вика;
- прочность стандартных образцов-балочек размером 4×4×16 см, твердевших в воздушно-сухих условиях в течение 2-х ч, МПа;
- водостойкость образцов (через

Таблица 1

Материал для возведения дома	Критерии оценки						
	Время возведения	Теплоемкость	Микроклимат	Удобства	Потребительский спрос	Себестоимость	Эффективность
Гипс	3	9	9	8	5	3	60,48
Кирпич	9	7	6	8	9	9	41,82
Железобетон	6	3	4	8	8	6	34,11

Таблица 2

Критерии	Количество добавок, %	Водогипсовое отношение	Сроки схватывания, мин		Водопоглощение, %	Предел прочности, МПа		Водостойкость	Плотность образцов, г/см <sup>3</sup>
			начало	конец		при изгибе	при сжатии		
Без добавки	0	0.6	7	12	20	3.4	6	0.38	1.4
Органоминеральный шлам	0.2	0.56	9	14.5	10	3.5	6.8	0.45	1.3
	0.3	0.55	9.3	15	8.5	3.8	7	0.5	1.4
	0.4	0.55	9.5	15.5	8.5	4	7.2	0.6	1.4
	0.5	0.55	10	16	8.1	4	8	0.65	1.4
	0.6	0.55	14	21	7.8	3.8	7.5	0.7	1.4
	1	0.56	15	23	7.4	3.6	6.7	0.74	1.4
СДБ	0.2	0.56	9.7	16	8.2	4	7.3	0.6	1.4

1 сут выдерживания в воде) по коэффициенту размягчения;

— водопоглощение образцов, высушенных до постоянной массы, выдержанных в воде в течение 1 сут, %.

В качестве контрольной добавки использовали СДБ в количестве 0,2% от массы гипса. Результаты испытаний гипсового вяжущего с добавками приведены в табл. 2.

Данные табл. 2 свидетельствуют о явном преимуществе предлагаемой добавки. Она оказывает сложное полифункциональное воздействие на гипс. Органические соединения шлама являются гидрофобизаторами, которые создают водоотталкивающую оболочку на поверхности гипсовых частиц и одновременно пластифицируют гипсовое тесто, вследствие чего замедляют процессы его гидратации, повышается прочность при одновременном уменьшении водопотребности. Твердые частицы уплотняют поверхностные поры и также вносят вклад в повышение прочности и водостойкости. В зависимости от назначения добавки шлам можно вводить в количестве от 0,2 до 0,6% (от массы гипса), при этом можно удлинить сроки схватывания в 1,5, повысить прочность и водостойкость на 20—35%. Вводить добавку можно с водой затворения. Действие шлама аналогично СДБ и отличается более сильным гидрофобизирующим свойством. Весьма перспективно использовать органоминеральный шлам при изготовлении дре-

весно-гипсовых композитов (стружкобетон, арболит и т. д.). Практически неограниченная сырьевая база, а также потребность в легких гипсобетонах для малоэтажного и сельского строительства позволяют рассматривать это направление как одно из перспективных.

В табл. 3 приведены результаты испытаний гипсошлакобетона.

В той же таблице приведены результаты испытаний опилкобетона, приготовленного с добавкой

возросла прочность гипсовых образцов.

Меняя соотношение гипса и опилок можно получить практически любой гипсобетон: от конструктивно-теплоизоляционного до теплоизоляционного с плотностью 1100—650 кг/м<sup>3</sup>.

Полученные результаты требуют дальнейшей проверки в заводских условиях и в конструкциях на долговечность. Однако уже сегодня можно считать выбранное направле-

Таблица 3

Состав бетона (гипс: опилки)	Средняя плотность образцов естественного твердения, кг/м <sup>3</sup>	Предел прочности при сжатии, МПа
1:1	1150	0.7
1:2	910	0.5
1:3	650	0.1
1:1 с добавкой 1% органоминерального шлама	1000	0.8

органоминерального шлама в количестве 1% от массы гипса. Введение гидрофобного вещества, одновременно разжижающего гипсовое тесто, положительно сказалось на всех технологических свойствах гипсоопилочной смеси, а именно: улучшилось перемешивание и усреднение без дополнительного введения воды, повысилась однородность массы, а за счет этого снизилась плотность затвердевшего гипсоопилкобетона и

ние по использованию местных материалов принципиально правильным и экономически выгодным.

При современных масштабах сельского и дачного строительства разработка и внедрение строительных материалов, изготавливаемых из местного сырья или отходов промышленности, является народнохозяйственной задачей, решение которой позволит улучшить жилищные условия многих людей.

И. Ф. ШЛЕГЕЛЬ, Г. Я. ШАЕВИЧ, А. Н. ЛИПАТОВ, А. П. БОБРОВ, Ф. И. ШЛЕГЕЛЬ (Фирма ШЛ, г. Омск)

## Оборудование для производства керамических изделий

Развитие промышленности строительных материалов, качество продукции зависят от степени совершенства технологического оборудования.

В направлении совершенствования технологического оборудования для производства керамических изделий работает сравнительно недавно созданная фирма ШЛ в г. Омске. Ряд нового оборудования для полусухого прессования кирпича и механизмы для обслуживания шахтных печей для обжига кирпича представлены в журнале «Строительные материалы» № 5, 1993 г. Специалисты фирмы ШЛ ведут также работы в области совершенствования оборудования для пластического формования. В данной технологии первоочередное значение имеет, помимо качества исходного сырья, степень его подготовки. Этим целям служат предлагаемые конструкции оборудования.

Бегуны ШЛ-122 (рис. 1) предназначены для измельчения и доведения до однородного состояния глиняной массы. Как известно, бегуны наиболее эффективны для этих целей в кирпичном производстве. Однако существующие конструкции бегунов громоздки и сложны в эксплуатации. Задачей при создании данной конструкции было устранить эти недостатки и улучшить качество измельчения и перемешивания исходного материала. Это достигается оригинальной конструкцией чаши бегунов, имею-

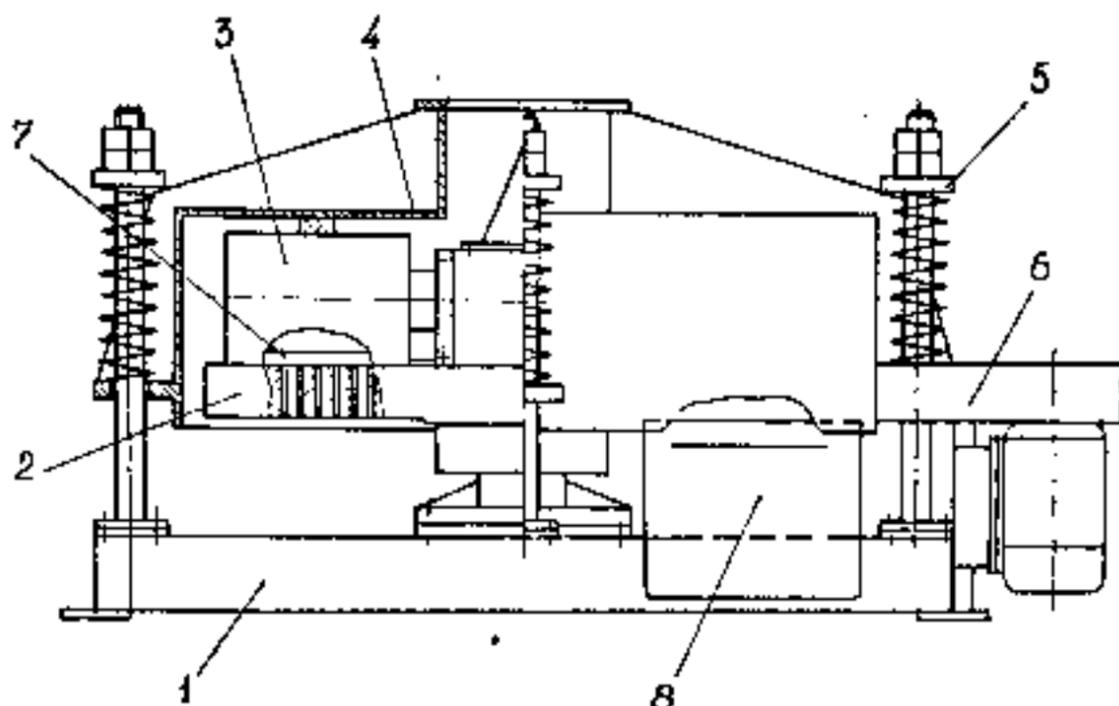


Рис. 1. Бегуны  
1 — рама; 2 — чаша; 3 — катки; 4 — корпус; 5 — механизм прижима; 6 — привод; 7 — нож верхний; 8 — нож нижний

щей решетчатое днище с зазором в нем размером 2 мм. В этом случае происходит не только раздавливание и истирание глиняной массы между днищем и цилиндрическими поверхностями катков, как это происходит в известных аналогах, но и максимально задействован эффект резания. За счет клиноременной передачи непосредственно на чашу бегунов и бокового расположения электродвигателя удалось значительно сократить габариты, массу, повысить надежность машины. В данной конструкции отпадает необходимость в массивных, тяжеловесных катках. Появилась воз-

можность использовать легкие, модернизированные катки со своеобразно исполненной цилиндрической поверхностью.

Таким образом, достоинством данной конструкции бегунов являются:

- высокое качество подготовки сырья;
- удобство включения в существующие технологические линии благодаря уменьшениям габаритов и массы;
- возможность использовать их как для переработки при пластическом формовании, так и для подготовки полусухих масс;

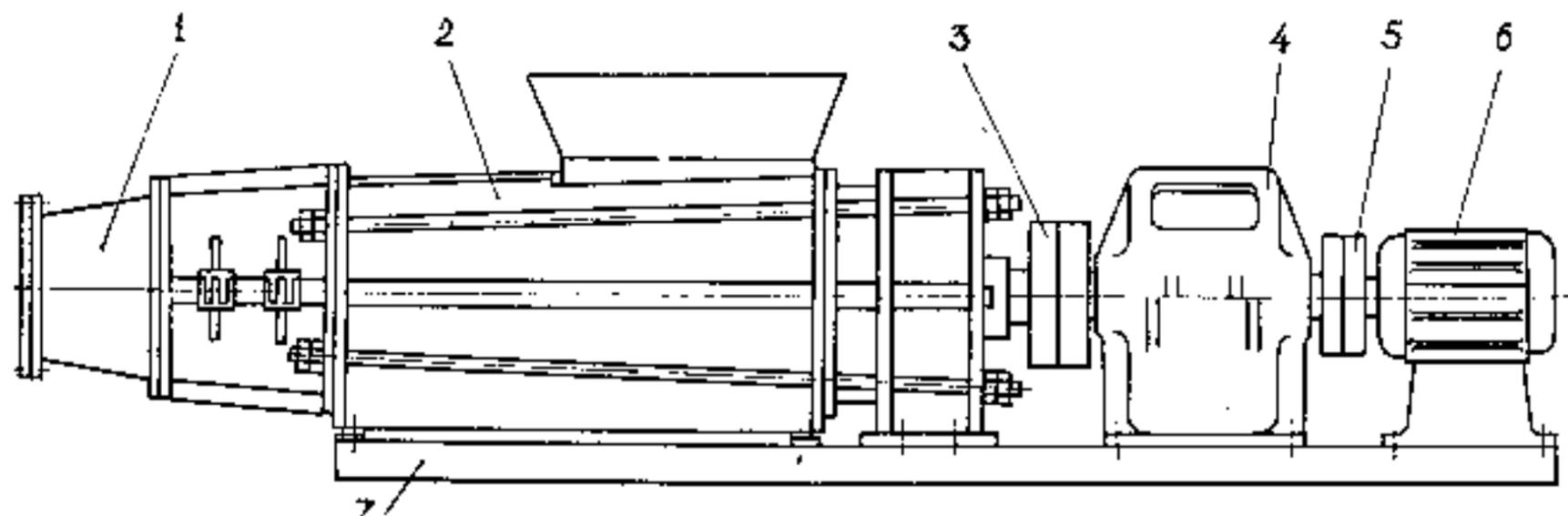


Рис. 2. Двухвалковый шнековый пресс  
1 — формующая головка; 2 — корпус пресса; 3 — муфта; 4 — редуктор; 5 — муфта; 6 — двигатель; 7 — рама

- высокая экономичность при эксплуатации, расход энергии на единицу массы перерабатываемого материала значительно ниже, чем в известных конструкциях бегунов;
- удобство обслуживания и ремонтпригодность, так как конструкция обеспечивает легкий доступ ко всем узлам и блокам.

**Техническая характеристика бегунов ШЛ-122**

Производительность, т/ч	..... до 10
Потребляемая мощность, кВт	..... 7,5
Частота вращения, $C^{-1}$ (об/мин)	
электродвигателя	..... 16,7 (1000)
чаши бегунов	..... 1,7 (100)
Степень измельчения, мм	..... до 15
Габаритные размеры, мм	..... 2578×2200×1150
Масса, кг	..... 2750

Попытки создания оборудования для пластического формования кирпича, в котором керамическая масса в процессе технологической переработки перемещалась бы в одной горизонтальной плоскости, в мировой практике известны. Примером такого оборудования являются широко распространенные прессы фирмы «Кема».

Специалисты фирмы ШЛ поставили задачу усовершенствовать конструкцию подобного типа прессов. Ими создан двухвальный шнековый пресс, в котором керамическая масса в течение всего процесса, вклю-

чая перемешивание, вакуумирование и прессование, также происходит на одном горизонтальном уровне. Но операция вакуумирования керамической массы совмещена с ее уплотнением при транспортировании двумя взаимозацепляющимися шнеками.

Конструкция прессы решена таким образом, что позволяет исключить очень существенный недостаток, присутствующий в комбинированных шнековых прессам, в которых размещение вакуум-камеры над питающим валком шнека препятствует перемещению массы от воздействия вакуум-насоса, что приводит к зависанию массы в вакуум-камере. Вакуум-насос в прессах фирмы «Кема» действует перпендикулярно линии перемещения массы, что также отрицательно влияет на производительность прессы, кроме того не обеспечивает качественного вакуумирования.

Все эти недостатки исключены в двухвальном шнековом прессе ШЛ-123 (рис. 2).

Глиняная масса влажностью не менее 12% на первом этапе работы прессы поступает в двухвальный смеситель, где перерабатывается до необходимого для качественного формования кирпича состояния. Затем винтовыми лопастями этих же валов передается на участок прессования, где благодаря оригинальной конст-

рукции шнеков одновременно с уплотнением массы происходит вытеснение воздуха. Действие вакуум-насоса способствует перемещению массы в нужном направлении, а не замедляет процесс, как в известных аналогах. Кроме того, такая конструкция шнеков гарантирует керамическую массу от проворачивания в головке прессы, что позволяет избавиться от так называемых «свилей» в изделии.

**Техническая характеристика шнекового прессы ШЛ-123**

Производительность по глиняному кирпичу (полнотелому по ГОСТ 530—80), шт/ч, не менее	... 5000
Диаметр шнека на выходе, мм, не более	..... 268
Частота вращения шнекового вала, $C^{-1}$ (об/мин), не более	..... 0,67 (40)
Установленная мощность, кВт, не более	..... 45
Габаритные размеры, мм, не более	
длина	..... 5618
ширина	..... 1590
высота	..... 4000
Масса, кг	..... 4000

Данная конструкция прессы характеризуется высокой производительностью, надежностью. Он экономичен и удобен в эксплуатации в сочетании с хорошим качеством приготовления массы.

## Фирма приглашает на работу

в Тверской области

высококвалифицированного специалиста на должность

главного технолога

завода по производству керамического кирпича.

Жилплощадь предоставляется!

Для участия в конкурсе приглашаются специалисты (до 40 лет), обладающие необходимыми теоретическими знаниями и практическим опытом работы.

По всем вопросам обращаться по телефону: (095) 923-45-27.

## Размольно-классифицирующее оборудование для сухих процессов

Специалистами инновационной фирмы «Реал-ВОИР» разработан ряд новых эффективных размольно-классифицирующих аппаратов, которые могут применяться для дробления, измельчения, сушки, охлаждения, обогащения, классификации различных строительных материалов: щебня, шлака, вермикулитовых руд, песка, опилок, извести, графита и т. д.

От известных новые размольно-классифицирующие аппараты отличаются тем, что они менее металлоемки, обеспечивают удовлетворительные санитарные условия для обслуживающего персонала, не требуют мощных фундаментов, позволяют вести обработку влажных зернистых материалов.

Классифицирующие аппараты — ротационно-вероятностные грохоты [1,2], которые обеспечивают классификацию сыпучих материалов, в том числе и влажных, по границе разделения 3—13 мм, причем граница разделения широтно регулируется в указанном диапазоне. Разработана конструкторская документация на аппараты производительностью 30 и 250 т/ч.

Схема установки для сушки и классификации влажных зернистых материалов представлена на рис. 1. Установка включает сушилку-пневмокласификатор 1, топочно-горелочный узел 2, вентилятор 3, дымосос 4, циклон 5, пылеуловитель со встречными закрученными потоками (ВЗП) 6.

Установка работает следующим образом. Исходный материал (ИМ) поступает в сушильную камеру 7 основного аппарата 1. Просыпаясь сверху вниз шахты 7, материал обрабатывается струями горячего газа и эффективно сушится. Мелкодисперсные частицы уносятся противотоком с теплым газом в перчаточную камеру 8 основного аппарата, представляющую собой полный зигзагообразный канал. Основная масса материала шлюзовым питателем 9 подается на наклонную распределительную решетку беспровального типа 10. Во взвешенный на распределительной решетке слой зернистого материала подаются струи горячего газа, выходящего из сопловых элементов, расположенных на

боковых стенках корпуса в надрешетной части. Проходя распределительную решетку, материал досушивается и обеспыливается (классифицируется). Мелкодисперсная фракция, вынесенная потоком горячего газа из взвешенного слоя, перечищается в зигзагообразном канале, освобождаясь от частиц материала крупнее граничного размера зерна. Дополнительная жалюзийная решетка 11 и пересыпная полка 12 под ней служат для более эффективного обеспыливания материала, осыпавшегося из перчаточной камеры. В разгрузочном патрубке 13 материал подвергается струйной обработке холодным воздухом, что позволяет регулировать температуру обеспыленного материала (К).

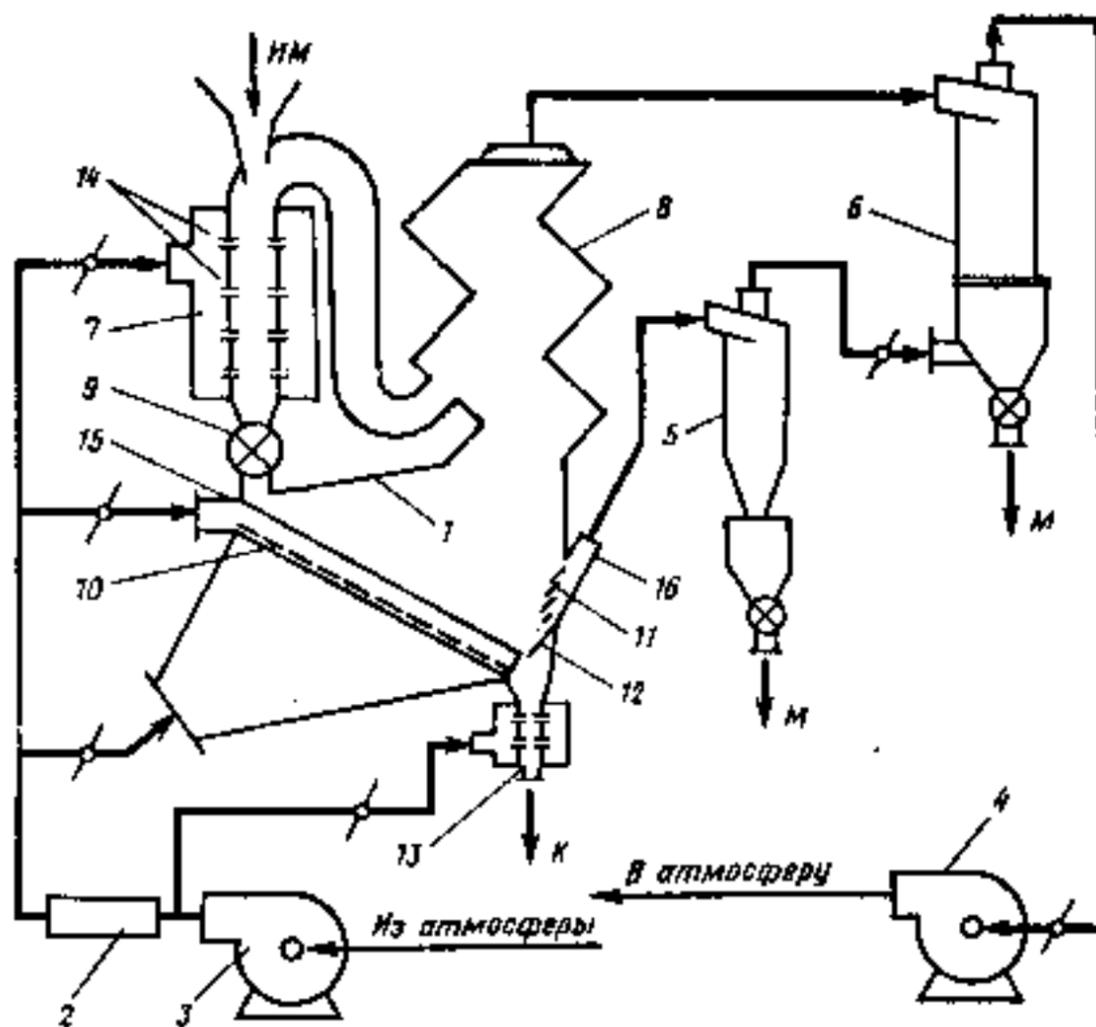
Струи горячего газа и воздуха, выходящие из сопловых элементов 14 со скоростью 50—120 м/с, подвергают материал деагрегации и термообработке. К боковым стенкам корпуса аппарата крепятся напорные камеры 15, которые также снабжены сопловыми элементами в надрешетной части. Патрубок отвода пылевоз-

душной смеси 16 обеспечивает более равномерное распределение поля скоростей за распределительной решеткой.

Граница разделения легко регулируется расходом газа через основной аппарат. Мелкая (легкая) фракция (М) улавливается системой пылеочистки 5, 6. Установка позволяет классифицировать влажные зернистые материалы (с массовой долей влаги до 20%) по границе крупности от 0,1 до 3 мм.

Целесообразно использование установки для обогащения вермикулитовых руд, классификации песка, регенерации кварцевой крупки на станциях химводоочистки и т. д.

Пневмокласификаторы с совмещением процесса сушки внедряются: производительностью 10 т/ч — в ТОО «Алгам», Каменск-Уральский металлургический завод, производительностью 50 т/ч — в АО «Кровля», г. Учалы, Башкортостан. Пневмокласификатор с совмещением процесса охлаждения производительностью 80 т/ч внедряется в АО «Уралкалий».



**Техническая характеристика  
установки**

Производительность, т/ч, до	300
Эффективность классификации по Эдгеру-Майеру, %	65
по Ханкоку-Луйкелу, %	85
Удельный расход:	
электроэнергии, кВт·ч/т	1,5
воздуха, м <sup>3</sup> /т	350
условного топлива, кг/т	1—5
Температура топочных газов, °С до	900

Разработаны дробилки мелкого дробления [3], в том числе с совмещением процессов термообработки и классификации в одном аппаратном блоке [4,5]. Конструкция дробилок совершенствуется в целях улучшения технологических показателей, повышения производительности, механической надежности. На рис. 2 представлена конструкция центробежной многоступенчатой дробилки с совмещением процессов теплообмена и классификации.

Дробилка состоит из: обечайки 1, загрузочных патрубков 2, крышки 3, разгрузочного патрубка 4, патрубков подвода воздуха (В) 5 и теплоносителя (В+т°) 6, патрубка отвода пылевоздушной смеси 7, колец различного диаметра 8, охватывающих распределительные диски 9, кольцевого газораспределительного коллектора 10, пересыпных полок 11, сопловых элементов 12, вертикальных пластин 13, часть которых имеют вогнутую поверхность 14, вала 15, подшипниковых узлов 16, разгонных дисков 17, бил 18, разгонных лопаток 19.

**Техническая характеристика  
дробилки**

Производительность, т/ч	30
Число разгонных дисков, шт	14
Окружная скорость вала, м/с	110
Мощность электродвигателя, кВт	132
Начальная крупность материала (диорит), мм	4
Габариты, м	
диаметр	2
высота	3,6
Объем отходящих газов, м <sup>3</sup> /ч	8500
Масса, т	5,6

Исходный материал, проходя через ярусы, измельчается за счет истирания (вдоль разгонных лопаток), удара о билы, вертикальные пластины и футеровку. Ссыпаясь с пересыпных полок, материал обрабатывается струями горячего газа и эффективно сушится. Вогнутая поверхность части вертикальных пластин позволяет вернуть часть материала к центру разгонных дисков нижележащих ярусов. Абсолютная скорость вылета частиц с разгонных лопаток увеличивается с ростом длины пути, который проходит частица вдоль лопатки. Поэтому воз-

врат части материала в центр рабочего пространства дробилки увеличивает энергию удара частиц для нижележащих ярусов. Непрерывное удаление газовым потоком мелкодисперсных частиц из зоны размола обеспечивает получение узкого диапазона крупности дробленого продукта, снижает степень переизмельчения материала.

Разработана конструкторская документация на аппарат производительностью 30 т/ч.

Дробилка может быть использована для измельчения отсевов дробления горных пород, отходов производства, руд, углей, извести, мела, глины и т. д.

Для процессов тонкого измельчения (получения порошков крупностью не более 0,1 мм) разработана центробежная противоточная мельница.

Мельница работает с отсосом пылевоздушной смеси. Все валы вращаются в одну сторону, возможно их реверсивное вращение. В местах сопряжения корпусов разгонные лопатки движутся навстречу друг другу. Эта зона является зоной наиболее интенсивного измельчения материала, так как относительные скорости частиц, вылетающих с разгонных лопаток, могут достигать 300 м/с.

**Техническая характеристика  
опытно-промышленного  
образца**

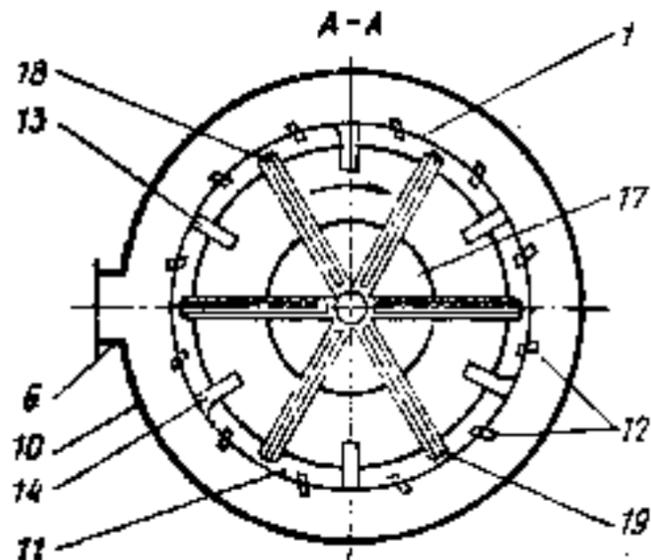
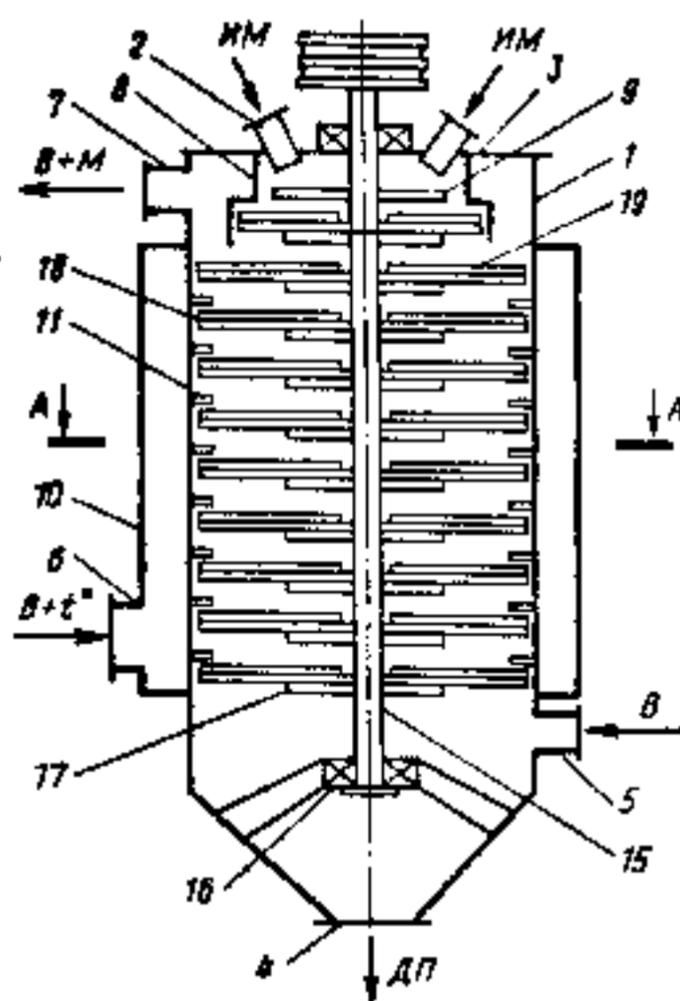
Производительность, т/ч	25
Степень измельчения, более	10
Мощность электродвигателя, кВт	
центрального корпуса	90
периферийного корпуса	22
Габариты, м	
диаметр центрального корпуса	1,4
диаметр периферийного корпуса	0,7
высота	3,5
Масса, т	7

Мельница внедряется в АО «Кровля» (г. Учалы, Башкортостан) для получения пылевидной посыпки для рубероида.

Такая мельница может заменить шаровые мельницы на заводах силикатного кирпича.

Использование в технологической схеме роторной дробилки (ДР) 4×4 [6], дробилки (рис. 2), мельницы позволяет, например, решить проблему утилизации недожега извести.

Фирма «Реал-ВОИР» предлагает техническую документацию, готовые образцы машин, комплексную разработку технологии, включающей



размольно-классифицирующие процессы теплообмена, осуществление проектных и наладочных работ.

**Список литературы**

- Черных О. Л., Суханов С. В., Давыдов В. В. Ротационно-вероятностный грохот // Обогащение руд. № 1—2. 1993.
- Черных О. Л., Суханов С. В. Ротационно-вероятностный грохот. А. С. № 1794496. Б. И. № 6. 1993. МКИ 5B07B1/06.
- Черных О. Л., Суханов С. В., Давыдов В. В. Центробежная многоступенчатая дробилка // Обогащение руд. № 6. 1992.
- Черных О. Л., Суханов С. В. Устройство для измельчения материалов. А. С. № 1791007. Б. И. № 4. 1993. МКИ 5B02C13/14.
- Черных О. Л., Тайдонов В. В., Пикунин В. А. Центробежно-отражательная дробилка. А. С. № 1755917. Б. И. № 31. 1992. МКИ 5B02C13/14.
- Иванов В. В., Уманова В. В., Чечулина Г. М. Малогабаритные аппараты для дробления строительных материалов // Строит. материалы. № 7. 1992.

А. К. БРОВЦЫН канд. техн. наук,  
 В. И. СЕРГЕЕЧЕВ, инж. (Обнинский институт атомной энергетики),  
 Г. С. ЧЕРШНЕВА, инж. (Обнинское научно-производственное предприятие «Технология»)

## Аэродинамическое обогащение сыпучих материалов

В современных условиях потребности различных отраслей промышленности в высококачественном сырье непрерывно возрастают, поэтому создание высокоэффективных технологий обогащения сыпучих материалов актуально.

Обогатимость сыпучих материалов — это технологическая оценка возможной степени извлечения и концентрации минеральных компонентов, которая зависит от их минералогического состава, текстуры и структуры. Определение обогатимости включает исследование свойств минералов (механических, электрических, магнитных, полупроводниковых, адсорбционных, химических и других) спектрометрическими, ядерно-магнитными и прочими методами.

Обогатительные установки и комплексы — сложные устройства для переработки сыпучих материалов с целью получения ценных технических продуктов, пригодных для промышленного использования.

В настоящее время на обогатительных установках в основном используются следующие процессы: подготовительные (дробление, грохочение, измельчение, классификация и обжиг); основные (гравитационное обогащение, магнитная сепарация, флотация); вспомогательные (обезвоживание, сгущение, сушка и осветление вод).

Возросшие требования к полноте и комплексности использования полезных ископаемых, а также высокие экологические требования вызывают необходимость предусматривать в технологических схемах обогащения дополнительные процессы по переработке твердых отходов и жидких стоков.

Для обогатительных установок характерна высокая энергоемкость, при этом между собой значительно отличаются по энергоемкости обогатительные установки с мокрыми и воздушно-сухими процессами.

Перспективы дальнейшего развития обогатительных установок и комплексов связаны с применением принципиально новых автоматизированных технологических процессов, высокопроизводительного и надежного оборудования, усовершенствования существующих технологических схем, обеспечивающих экологически чистую, более полную,

комплексную, малоотходную и безотходную переработку сыпучих материалов.

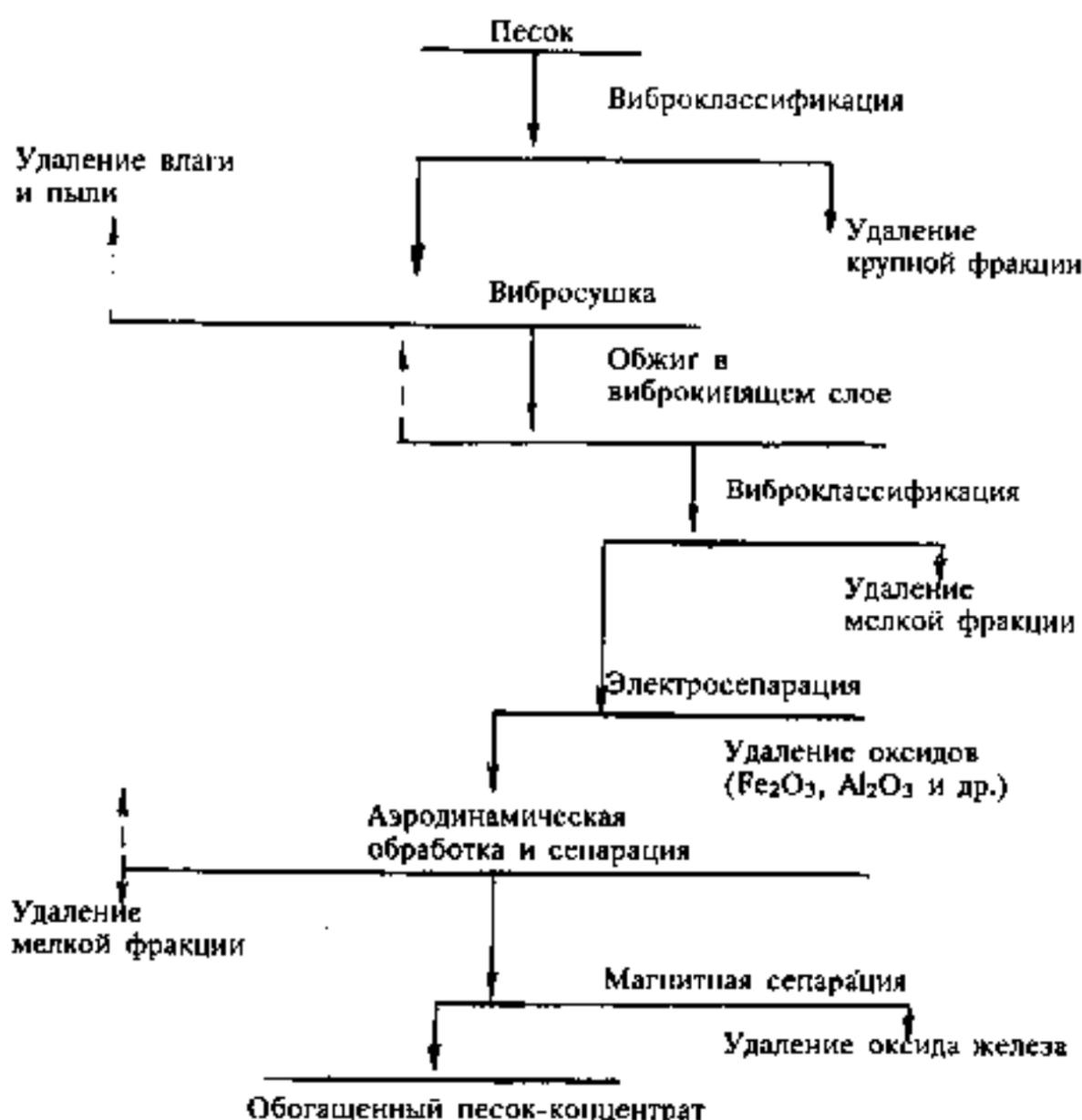
В Обнинском институте атомной энергетики с участием ОНПП «Технология» в 1991—1993 гг. проведены комплексные исследования по обогащению различных сыпучих материалов, которые позволили разработать принципиально новую и перспективную технологию аэроэлектродинамического обогащения, основанную на законах аэродинамики и электродинамики.

Проведенные патентные и прогнозно-оценочные исследования на основе выявления динамики патентования и темпов роста изобретений показывают, что перспективным и эффективным направлением развития в ближайшие 20—25 лет являются способ и установки аэроэлектродинамического обогащения сыпучих материалов.

Экспериментальные исследования обогащения сыпучих материалов проводились в следующих блоках-модулях (1:10 — 1:20): вибросушки и классификации в поле инфракрасного излучения; обжига с классификацией в поле инфракрасного излучения; электросепарации в поле коронного разряда; аэродинамической обработки и сепарации; магнитной сепарации в полях постоянных магнитов и электромагнитных полях; электронской обработки в постоянном электрическом поле высокого напряжения.

Химический анализ проводился фотокалориметрическим, атомно-абсорбционным и рентгенофлуоресцентными методами.

В результате проведенных исследований, например для песка Рязанского, Калужского, Ульяновского месторождений, разработана оптимальная технология аэроэлектродинамического обогащения (см. схему), ко-



Технологическая схема аэроэлектродинамического обогащения песка

торая позволяет получать чистый, фракционированный, сухой, химически активный песок с удаленными оксидами железа, алюминия и другими более 50%.

Разработанная принципиально новая, высокоэффективная и перспективная технология аэродинамического обогащения сыпучих материалов с установками для ее реализации может найти широкое практическое применение в строительстве и промышленности строительных материалов для обогащения песка, щебня, гравия, цементного клинкера; в стекольном производстве — для обогащения кварцевых песков; в деревообрабатывающей промышленности для обогащения щелы, стружки, опилок, коры и т. д.

Кроме того, технология может быть использована также в горнодобывающей, угольной, химической, медицинской, пищевой отраслях промышленности в производствах, включающих процессы обогащения сыпучих материалов.

Преимуществами аэроэлектроди-

намической технологии обогащения сыпучих материалов являются: комплексность — полное обогащение различных материалов; гибкость — быстрая технологическая перестройка на обогащение заданного сыпучего материала; надежность в эксплуатации и, в том числе, высокая ремонтоспособность; блочность — выполнение комплекса из унифицированных объемных блоков с оборудованием и системами управления; мобильность — быстровозводимость, разбираемость и транспортабельность; энергосбережение — экономия тепла за счет эффективной теплопередачи, рециркуляции, использования нетрадиционных источников энергии, в том числе солнечной; ресурсосбережение — полное использование сырьевых материалов при переработке в товарную продукцию; экономичность — экономия топлива и электроэнергии на 20—25%, снижение материалоемкости на 30—40% в сравнении с традиционными технологиями; высокое качество — получение чистых

и особо чистых материалов; экологическая чистота технологического процесса при эксплуатации; конкурентоспособность и перспективность, в том числе и на международном рынке.

Обеспечиваются вышеперечисленными преимуществами и защищенностью технологических и аппаратурных решений 100 изобретений и зарубежных патентов, а также «Ноу-Хау».

В настоящее время в институте совместно с Обнинскими проектно-конструкторскими организациями и заводом-изготовителем ведутся работы по созданию опытно-промышленных комплексов и установок аэроэлектродинамического обогащения различных сыпучих материалов в блочном и модульном исполнении.

Обнинский институт атомной энергетики готов обсудить предложения о возможном сотрудничестве по реализации новых установок аэроэлектродинамического обогащения сыпучих материалов с заинтересованными организациями.

*Приборы и аппараты*

Ю. А. СМАГИН, Г. В. ФРОЛОВ, М. П. ШАДРИН

## Экспресс-влажмеры подвижных сыпучих смесей ВСС-2 и ВСС-3

В Пензенском ВТУЗе разработаны и изготавливаются по прямым договорам с предприятиями экспресс-влажмеры подвижных сыпучих смесей непрерывного действия ВСС-2 и ВСС-3. Они ориентированы на работу в условиях производства, характеризующихся наличием в воздухе вредных веществ, например, частиц извести, цемента и химических реагентов.

С их помощью может осуществляться непрерывное автоматическое измерение относительной влажности силикатной смеси, находящейся на ленте работающего транспортера, а также других сыпучих смесей, подаваемых подобным образом к месту обработки.

Функционально приборы состоят из датчика и электронного блока. Место установки датчика — над лентой транспортера. Электронный блок влажмера ВСС-2 располагается в

непосредственной близости (на расстоянии 1,5—3 м) от датчика, а электронный блок ВСС-3 может быть удален от датчика на расстояние до 100 м и установлен, например, в лаборатории. В последнем случае измерения влажности осуществляются дистанционно и прибор может быть выполнен в виде пульта централизованного наблюдения за несколькими линиями путем поочередного подключения общего электронного блока к нескольким датчикам, установленным на различных транспортерах.

Во всех приборах реализован кондуктометрический метод оценки влажности с оригинальным способом преобразования информативного параметра датчика в напряжение постоянного тока, причем в качестве информативного параметра выбрано не сопротивление, а проводимость контролируемого материала. В качестве отсчетного устройства исполь-

зуется стрелочный индикатор, но может быть применен и АЦП.

**Технические характеристики экспресс-влажмеров ВСС-2 и ВСС-3**

Диапазон измерения относительной влажности, %	... 2—12
Абсолютная основная погрешность, %, не более	... 1; 1,5 (соответственно)
Производительность измерений в 1 с, не менее	... 1
Время подготовки к работе, с, не более	... 30
Характер изменения выходного сигнала	... близок к линейному
Питание	... от сети 220 В 50 Гц
Потребляемая мощность, Вт, не более	... 5
Масса (с датчиком), кг, не более	... 4
Средний срок службы, лет, не менее	... 5

Принцип действия приборов защищен патентом РФ № 1735373.

Адрес предприятия-изготовителя: 440039, г. Пенза, пр. Байдукова, 1а, ВТУЗ.

А. С. РЫСИН, Ю. В. КОПЫЛОВ (АНПО «Союзнеруд»)

## Оборудование для упаковки, затаривания и пакетирования строительных материалов

Проектно-конструкторским бюро АНПО «Союзнеруд» в последние годы выполнен ряд работ, завершившихся созданием и изготовлением оборудования для упаковки, затаривания и пакетирования строительных материалов. Вниманию работников предприятий, проектировщиков и заинтересованных предпринимателей предлагаются следующие машины и технологические линии.

Одношпундерная упаковочная машина КУМ-Ц для затаривания тонкодисперсных сыпучих материалов влажностью не более 1% (цемента, галька, каолина, мела и др.) в закрытые (клапанные) бумажные мешки всех размеров по ГОСТ 2226-88 и в бумажные мешки размером 55×30, 5×9 см по ТУ ОП 130200004-85-84.

Работа машины КУМ-Ц автоматизирована, за исключением операции надевания порожних мешков на загрузочный патрубок. Съем заполненного мешка с патрубка производится механическим сбрасывателем. Машина обслуживается одним оператором.

Весовое устройство машины обеспечивает при затаривании цемента точность дозирования в мешки в соответствии с требованиями ГОСТ 22237-85 «Цементы. Упаковка, маркировка, транспортирование и хранение».

Упаковочная машина оснащена аспирационным отсосом, позволяющим создавать на рабочем месте оператора нормальные санитарные условия.

### Техническая характеристика

Производительность по цементу при затаривании мешков размером, т/ч:	
65×49, 5×9 см, не менее	10
55×30, 5×9 см, не менее	5
Установленная мощность двигателя, кВт	7,5
Частота вращения рабочего колеса, об/мин	970
Расход сжатого воздуха, м <sup>3</sup> /ч, не более	0,8
Давление сжатого воздуха, МПа 0,4—0,8	
Расход аспирационного воздуха через загрузочный патрубок, м <sup>3</sup> /ч	230—460
Габаритные размеры, мм, не более:	
длина	1282
ширина	1163
высота	1700
Масса, кг, не более	650 (550)

Упаковочная машина КУМ-Ц внедрена на предприятиях: Еленинском каолиновом заводе — 6 шт., Шабровском тальковом комбинате — 3 шт., Жигулевском комбинате строительных материалов — 1 шт., Карачаево-Черкесском цементном заводе — 7 шт. Приобретено другими предприятиями — 18 шт.

Машина КУМ-Ц изготавливается на экспериментально-механическом заводе (ЭМЗ) нашего объединения.

Стоимость одной упаковочной машины в ценах на 01.08.93 года без НДС — 9,5 млн. р., одной загрузочной камеры к машине — 720 тыс. р. Для сравнения: аналогичная по конструкции и производительности одношпундерная упаковочная машина производства Германии стоит 55 тыс. марок.

Разработана упаковочная машина с узлами из нержавеющей стали для затаривания медицинского и пищевого талька в закрытые бумажные мешки. Эта машина может быть также использована для затаривания пищевых сыпучих продуктов (муки, сухой горчицы и т. п.) в бумажные мешки при условии недлительного хранения продукции до реализации.

Внедрение бумажных мешков взамен применяемых в настоящее время джутовых мешков позволит получить значительную экономию за счет удешевления тары.

В настоящее время начато изготовление экспериментального образца одношпундерной модульной упаковочной машины для затаривания сыпучей продукции в клапанные бумажные мешки. Компоновка нескольких таких модулей позволит создавать рядные упаковочные машины с 2—3 загрузочными патрубками и карусельные машины с 3—16 патрубками.

Техническая характеристика этой машины аналогична характеристике машины КУМ-Ц, за исключением массы машины и мощности двигателя, которые станут меньше.

Стоимость машины (одного модуля) без учета НДС на 01.08.93 года — 6,5 млн. р.

АНПО «Союзнеруд» совместно с заводом «Волгоцеммаш» приступает к разработке карусельной 8-шпундерной машины, производительностью по цементу 2400 мешков в час. Стоимость машины без учета НДС — 146 млн. р.

Разработано и внедрено загрузоч-

ное устройство для затаривания вспученного вермикулита и гранита в открытые бумажные мешки по ГОСТ 2226-88, которые после заполнения зашиваются или завязываются.

Загрузочное устройство оснащено аспирационным отсосом и аспирационным сборником просыпи, что позволяет снизить запыленность воздуха на рабочих местах упаковщиков до санитарных норм и сократить безвозвратные потери готовой продукции.

Такие устройства внедрены в упаковочных отделениях вспученного вермикулита и графита Кыштымского графитового комбината — 9 шт., в цехе производства вспученного вермикулита Еленинского каолинового завода — 3 шт. и на Мариупольском графитовом заводе — 4 шт.

Установка для затаривания сыпучих материалов в мягкие специализированные контейнеры многократного использования типа МК-1,5 Л (ОСТ 6-19-80-80), типа МКО-1,0 С (ТУ 6-19-229-83) и разового использования типа МКР-1,0 С (ТУ 6-19-74-77).

Установка оснащена механизмами автоматизированного подъема и опускания контейнера, крепления (закрепления) загрузочной горловины контейнера к патрубку установки, механизмом уплотнения материала в контейнере при затаривании материалов с высокой насыпной массой и системой аспирационного отсоса запыленного воздуха, в том числе и воздуха, вытесняемого материалом из внутренней полости контейнера.

### Техническая характеристика

Производительность, т/ч, в пределах	3—40
	(в зависимости от удельной массы и сыпучести материала)
Масса материала в контейнере, кг, в пределах	300—2000
	(в зависимости от размеров контейнера, удельной насыпной массы материала и продолжительности уплотнения)
Установленная мощность приводов, кВт	5,8
Расход аспирационного воздуха, м <sup>3</sup> /ч, не более	2000
Грузоподъемность, т, не более	2

Частота встряхивания контейнера, колебаний/мин	23, 45, 86
Амплитуда встряхивания, мм, не более	92
Скорость перемещения контейнера, мм/с	250; 483; 924
Время срабатывания зажима горловины, с, не более	3
Время срабатывания отскакателя, с, не более	1
Габаритные размеры, мм, не более:	
длина	3400
ширина	2202
высота	1460
Масса, кг, не более	1400

Изготавливается установка на экспериментальном механическом заводе объединения «Союзнеруд». Стоимость ее в ценах 01.08.93 года — 18 млн. р. (аналогичная установка без механизма уплотнения фирмы «Меллерс», Германия, стоит 50 тыс. марок).

В АНПО «Союзнеруд» разработан технологический процесс затаривания сыпучих материалов в мягкие контейнеры типа «Big-Bag». По техническому заданию объединения одним из КБ машиностроения осуществлена разработка конструкторской документации для затаривания цемента в контейнеры типа «Big-Bag». По этой документации изготовлен опытный образец установки и проведены испытания в условиях действующего производства одного из цементных заводов Сибири.

Серийное производство этих установок будет начато в 1994 г. на одном из машиностроительных заводов Урала тиражом 10—15 установок в год.

Установка позволит осуществлять затаривание контейнеров и их погрузку в железнодорожный или волный транспорт без предварительного складирования, в нормативное для погрузки время. Стоимость установки без учета НДС — 29,5 млн. р.

На базе основных конструкторских узлов созданного упаковочного оборудования начата разработка упаковочных машин для затаривания в мешки и мягкие контейнеры гранулированных материалов (удобрений); сыпучих материалов, содержащих кусковые включения размером до 5 мм (известь-пушонка); абразивных материалов (формовочные пески), а также труднотекучих материалов.

На стендах и опытных линиях АНПО «Союзнеруд» могут быть проведены исследования по корректировке качества формовочных песков по влажности, грансоставу, содержанию пылевидных и илистых включений.

Исследования проводятся с использованием многоситного грохота конструкции АНПО «Союзнеруд» и серийных сушильных барабанов. Мно-

госитные грохоты внедрены и успешно работают на ряде предприятий.

Разработан и изготавливается комплекс оборудования для механизации погрузочно-разгрузочных и транспортно-складских работ (ПРТС-работ) с затаренными мешками.

К этому оборудованию относятся:

- металлические поддоны, число которых зависит от объема затаривания продукции и нормативного срока ее хранения на складе;
- стол-накопитель поддонов (партия из 300 поддонов комплектуется 2—4 стопами);
- скребок и совок (навесное оборудование на вильчатый погрузчик для механизированной уборки складских помещений).

Перечисленное оборудование работает в комплексе с серийными вильчатыми погрузчиками.

Технология механизированных ПРТС-работ заключается в следующем. Затаренные мешки после упаковочной машины вручную укладываются на металлический поддон. Мешки укладываются вперевязку в виде нескрепленного пакета массой не более 1 т. Такие пакеты на поддонах транспортируются вильчатым погрузчиком на склад и устанавливаются в штабель в два и более яруса. Перед погрузкой в транспортные средства поддон с мешками устанавливается на стол-накопитель, где пакет мешков освобождается от поддона и уже без него отволитса в вагон и устанавливается в необходимый ярус до достижения полной грузоподъемности вагона.

Загрузкой вагона занят только водитель погрузчика. Продолжительность загрузки одного 4-осного вагона при подаче затаренных мешков со склада составляет примерно 2 ч.

Технология механизированных ПРТС-работ внедрена на Еленинском каолиновом заводе, Шабровском тальковом комбинате и Жигулевском комбинате строительных материалов (в производстве химически осажденного мела). В настоящее время комплексы такого оборудования изготавливаются для Воркутинского, Усть-Борзинского и Волковического цементных заводов.

Стоимость оборудования в ценах на 01.08.93 года без учета НДС составляет в тыс. р.:

поддон	18
стол-накопитель поддонов	375
скребок	174
совок	291

Аналогичные поддоны могут быть использованы для хранения в два яруса на складе заполненных мягких контейнеров и для их транспортиро-

вания на поддонах вильчатым погрузчиком от места затаривания до склада и от склада до погрузки в транспортные средства.

Использование поддонов для ПРТС-работ с затаренными контейнерами позволит исключить операцию строповки при внутризаводском их транспортировании.

ПКБ АНПО «Союзнеруд» может разработать следующие проекты:

- рабочий проект упаковочного отделения и склада затаренной продукции с механизацией ПРТС-работ. Стоимость проекта будет рассчитана после изучения конкретных условий привязки оборудования к действующему производству и оптимизации объемов проектирования;
- проект технологической части линии упаковки, складирования и погрузки затаренной продукции механизацией ПРТС-работ, аспирацией мест возможного пыления и очистки запыленного воздуха; проект разрабатывается без привязки к коммуникациям действующего производства.

В зависимости от объемов затариваемой продукции в технологическую линию могут быть установлены одна или несколько упаковочных машин или установок для затаривания мягких контейнеров.

Стоимость данного проекта на 01.08.93 года без учета НДС:

- с одной упаковочной машиной (установкой) — 400 тыс. р.;
- с двумя упаковочными машинами (установками) — 500 тыс. р.

Специалисты АНПО «Союзнеруд» могут оказать содействие в выборе и приобретении за валюту пакетоформирующей технологической линии производства фирмы «Меллерс» (Германия), характеризующейся передовой технологией и деизвизной по сравнению с оборудованием других фирм, выпускающих пакетоформирующие комплексы.

На экспериментальном механическом заводе объединения может быть изготовлено нестандартизированное оборудование, включаемое в технологическую линию упаковки, складирования и погрузки (грохоты, приемные столы с аспирационным отсосом, циклоны, узлы и детали аспирационных систем и др.)

Стоимость оборудования, исследований, проектных и других работ уточняется при заключении договора (в соответствии с общим уровнем инфляции в Российской Федерации).

В Москве в октябре 1993 г. в выставочном комплексе на Красной Пресне АО «Экспоцентр» и Комитет Российской Федерации по информатизации провели 4-ю Международную выставку «Электронно-вычислительная техника и информатика» — «Информатика-93». В ней приняли участие более 200 фирм, предприятий и организаций из Австрии, Беларуси, Великобритании, Германии, Кипра, России, США, Сингапура, Турции, Украины, Франции, Чехии, Японии.

Проводимые в России и других странах СНГ социально-экономические преобразования, демократизация общественной жизни требуют коренного изменения структуры и характера информационного обеспечения практически во всех сферах деятельности общества.

В рамках государственной поддержки работ по созданию средств и систем информатики разработана Федеральная программа «Информатизация России» и ряд других программ по информатизации регионов.

Формирование в России рыночных отношений сопровождается изменениями всего уклада экономики. Наблюдается устойчивый рост акционерных обществ, частных предприятий и структур (коммерческих, посреднических, производственных, сельскохозяйственных, банковских). Такого рода предприятий действует в России более 350 тысяч. Значитель-

но большее значение в экономике приобретают страховые общества, фонды (крупнейший из которых — пенсионный). При общем сокращении количества министерств получают существенное развитие государственные структуры, характерные для перехода к рыночным отношениям — налоговая инспекция, земельный кадастр, управление государственным имуществом, муниципальные административные подразделения. Указанные структуры в существенной степени поддерживают спрос на средства вычислительной техники и оргтехнику. Все более важными становятся системы информатизации финансово-кредитной сферы, обеспечивающие безопасность участников расчетов и профилактику экономических правонарушений.

Информатизация России, создание на ее территории открытого информатизационного пространства сегодня невозможна без развития работ в области региональной информатизации и расширения межрегиональных и международных связей отечественных предпринимателей с их коллегами из стран ближнего и дальнего зарубежья.

Демонстрация на выставке достижений российских фирм, зарубежных компаний, занятых созданием компьютеров и телекоммуникационной техники, информационных вычислительных систем и сетей предполагала наладить обмен идеями и

изделиями, которые определяют завтрашний день в этой области.

Участие в выставке зарубежных фирм предопределило высокий уровень оборудования, вычислительной техники, телекоммуникаций, информационных систем, которые найдут применение в различных отраслях, в деятельности региональных административно-управленческих и коммерческих структур России и других стран Содружества.

В выставке приняли участие совместные предприятия: СП «СОВТЕСТ ЛТД» (Россия-Великобритания), СП «ЛОМОНА» (Россия-США), СП «САММИТ СИСТЕМС» (Беларусь-США-Кипр).

Около 150 фирм, предприятий и организаций составили российский раздел выставки. Это — акционерные общества, товарищества с ограниченной ответственностью, малые предприятия, научно-производственные объединения, НИИ.

Проведение выставки «Информатика-93» стала хорошей базой для обмена научно-технической и коммерческой информацией между организациями и фирмами России, ближнего и дальнего зарубежья.

В этом номере мы приводим несколько разработок, представленных на выставке, которые по мнению специалистов могут заинтересовать читателей нашего журнала.

## Заметки практика

Богатство и разнообразие информационных вычислительных систем компьютерной техники на Международной выставке «Информатика-93» давало большие возможности выбора для пользователей. Вместе с тем, в дни работы выставки для многих потенциальных покупателей существовала проблема выбора той или иной техники применительно к своим узким утилитарным целям и в соответствии с имеющимися финансовыми возможностями.

Следует заметить, что на стендах чаще представляли продукцию дилеры и дистрибьютеры и реже — разработ-

чики аппаратуры и программ. Вместе с тем в компьютерном обеспечении решения даже простых технологических, бухгалтерских и других задач, связанных с производством, продажей, применением строительных материалов, заинтересованы многие организации и предприятия на периферии, не имеющие возможности воспользоваться достаточно дорогими услугами столичных посреднических фирм.

В нашем обзоре мы позволим себе дать ряд рекомендаций по выбору аппаратуры и программ сообразно решению конкретных производственных задач.

Например, руководство фирмы решило доверить машине ведение своей бухгалтерии. Здесь достаточно самого минимума: IBM PC/AT, процессор 286, оперативное запоминающее устройство (ОЗУ) емкостью 640 кб, накопитель на жестком диске «Винчестер» объемом 40—60 Мб, и один, два (желательно) дисководов для гибких дисков — дискет размером 5,25 и 3,5 дюймов. На машине подобной конфигурации кроме бухгалтерских программ можно будет разместить несложный текстовый редактор, записную книжку, базу данных по объемам работ фирмы,

электронную справочную систему по российскому законодательству и, естественно, несколько игр. На первом этапе работы с машиной, как показал опыт, игры просто необходимы, но их должно быть не более 2—3.

Эта конфигурация позволяет работать с текстом — текстовыми файлами и базами данных, не превышающими объем винчестера, однако, она не пригодна для работы с графикой, т. е. для черчения и рисования.

Большие и сложные в своем внутреннем построении графические пакеты, такие как AutoCAD, DataCAD, 3-D, работающие с трехмерной графикой, требуют увеличения вычислительной мощности аппаратуры. Для них нужна машина класса IBM PC/AT с процессором 386, ОЗУ от 3 Мб, винчестер от 120 Мб. На более мощных машинах IBM PC/AT с центральным процессором 486 и последнем достище фирмы Pentium можно решать очень широкий круг задач: прочитать с телевизора, видеоматрицы или видеокамеры кадр, отредактировать его и записать на видеоматрицу или выдать на телевизор, а также распечатать на принтере. На таких машинах можно делать мультфильмы, рекламные ролики, готовить к печати и верстать газеты, журналы, книги, рекламные буклеты и многое другое.

Выше перечислены не все параметры машин и их возможные конфигурации. Более подробно и точно это можно сделать только зная цели и задачи потребителя.

Остановимся на дисплеях. Их тоже несколько видов: CGA, EGA, VGA, SVGA. Рассмотрим три последних, поскольку CGA уже практически не применяется. Есть цветные и монохромные дисплеи. К монохромным мониторам относятся все те, у которых изображение выводится только в одном цвете (желтом, зеленом, оранжевом). Самым распространенным из монохромов является черно-белый. Считается, что для оператора предпочтительнее зеленый цвет — меньше устают глаза. Если для поставленных задач цвет не важен, то дешевле будет приобрести монохром с разрешением EGA, а если важна проработка деталей — монохром VGA, у него выше разрешение, т. е. больше точек на дюйм. Прекрасное качество дает цветной SVGA. Существуют и еще более мощные (дорогие) дисплеи — граф-станции.

Итак, пользователь приобрел себе машину (одну, две, три, ...) — сколько необходимо для осуществления конкретных целей. Далее следует выбор программного обеспечения (ПО).

Для начала минимально необходимы DOS и Norton Commander. DOS — это дисковая операционная система, желательно версий 5.0 или 6.0, а Norton Commander — оболочка операционной системы. Дело в том, что работа непосредственно с DOS очень не наглядна и вызывает много сомнений и вопросов особенно в начале работы у новичков. Norton Commander нагляден и прост в освоении. В покупаемой машине уже будут присутствовать DOS и Norton Commander в минимальной конфигурации. Полные программные пакеты можно купить в фирме «СОТЕК».

Возможно, что на Вашей машине при покупке обнаружится еще одна рабочая среда Windows 3.1 фирмы Microsoft. В первом приближении это тоже своего рода оболочка, очень удобная и перспективная. К сожалению, разговор об этом ПП не укладывается в рамки данной статьи, поскольку она имеет цель рассказать коротко о необходимом.

Теперь рассмотрим несколько пользовательских пакетов. Из представленных на выставке «Информатика-93» выделялись два бухгалтерских пакета. Программа «Турбо Бухгалтер» фирмы ДИЦ предоставляет возможность ведения журнала банковских операций, расчета заработной платы, составления массы отчетов как квартальных, так и внутренних, расчет баланса предприятия и вести сразу несколько бухгалтерий для многих предприятий или фирм.

В отличие от «ТБ» фирмы ДИЦ программный продукт фирмы «Атрей» — это пакет, включающий в себя 10 различных программ для ведения дел фирмы. Среди них имеется справочная система по законодательству России (база данных), программа ведения и учета договорных работ, программа подготовки и ведения учета внешнеэкономических контрактов и программа делопроизводства.

Из баз данных (БД) наиболее интересным и полным был пакет НПО «ВМИ» — «Консультант плюс», представляющий собой «электронную библиотеку», позволяющую в течение нескольких секунд найти нужный документ или нормативный акт по названию, тематике или его форме. НПО «ВМИ» предоставляет услуги по еженедельному обновлению информации в «электронной библиотеке», полные пакеты новых документов сразу же после их принятия и электронный каталог нововведений в законодательстве. Справочная система этой фирмы «Деловые бумаги» представляет более 800 бланков и типовых договоров с

рекомендациями по их заполнению и использованию. Эти две программы отличаются от других высоким уровнем сервисного обслуживания и легкостью использования. Кроме того, они могут работать на любых IBM совместимых машинах.

Приведем немного сведений о сетях. Вариант первый. В фирме есть не одна, а несколько машин и на них организовано ведение дел фирмы. Машина есть у бухгалтеров, технологов, конструкторов, в отделе снабжения, в расчетном отделе и у руководителя в кабинете. Если все эти машины не включены в единую сеть, то польза от них минимальна. Конструктору придется идти к технологу и улаживать общие с ним дела, потом встречаться со сметчиком, затем всем троим идти к снабженцу и т. д. При наличии сети это исключено. Все, даже минимальные изменения, внесенные в конструкцию, технологию или смету, сразу будут отработаны на других машинах, включенных в локальную вычислительную сеть (ЛВС). Можно обеспечить выход в одну или несколько сетей общереспубликанских или мировых, и участвовать в обмене информацией с ведущими специалистами своей отрасли или направления.

Вариант второй. Если у Вас несколько рабочих мест, а необходимости в мощных машинах нет, то возможен один из вариантов ЛВС — многотерминальный рабочий комплекс. НИИ «Счетмаш» представил свою разработку такого оборудования на основе машины класса IBM PC/AT 386. В него входят непосредственно машина — вычислительный блок и несколько терминалов — рабочих станций (дисплей и клавиатура). На таком оборудовании можно организовать несколько рабочих мест с ощутимо меньшими затратами.

В заключение представляется полезным дать несколько советов пользователям.

1. При выборе конфигурации, типа машины и программного обеспечения под свои задачи воспользуйтесь консультациями специалистов и не старайтесь при формулировке задачи экономить. Это всегда можно сделать потом. Не ограничивайте будущие возможности Вашего комплекса!

2. Пользуйтесь только лицензионно чистым программным обеспечением. Это обеспечит Вам авторское сопровождение купленного ПО и возможность приобретать последующие версии на льготных условиях.

*М. В. Крылов*

## В Российском научно-техническом союзе строителей

Состоялось совещание по вопросам производства нерудных строительных материалов, организованное Российским научно-техническим союзом строителей и администрацией Рязанской области.

В подготовке и проведении совещания участвовали не только специалисты, связанные с производством нерудных строительных материалов — руководители отделов администрации области, директора и главные инженеры карьероуправлений, но и железобетонщики, дорожники, геологи, машиностроители, экологи.

Председатель секции «Нерудные строительные материалы» И. Б. Шляин отметил, что спад производства не преодолен: в 1992 г. в Российской Федерации выпущено только 480 млн. м<sup>3</sup> нерудных строительных материалов. Объем производства снизился по сравнению с 1991 г. на 18,3%, а с 1990 г. — на 26,5%.

Десятилетиями подотрасль была ориентирована на обеспечение заполнителями предприятий сборного железобетона. Теперь важнейшим потребителем стало и дорожное строительство. Но подотрасль к такому изменению спроса не готова. Проблемы Рязанской области типичны для многих районов России: нужно решить проблемы обеспечения нерудными строительными материалами, располагая только карбонатным сырьем и месторождениями песков с модулем крупности, близким к 1. Централизованные ассигнования выделяются в небольших объемах пока только для нескольких крупнейших предприятий. Поэтому в ближайшие годы будут развиваться карьеры производственной мощностью до 200—250 тыс. м<sup>3</sup>, преимущественно с использованием передвижного оборудования. Предстоит

серьезная переориентация стройиндустрии в связи с развитием малоэтажного строительства и снижением объема производства железобетонных изделий.

Главный инженер отдела стройиндустрии администрации Рязанской области В. И. Чичков указал на спад потребления нерудных строительных материалов (объем производства в 1992 г. составил 6,6 млн. м<sup>3</sup>, снизившись за последние 2 года на 23%). На территории области функционирует 28 карьеров, разрабатывающих месторождения карбонатных пород, которые производят 3,7 млн. м<sup>3</sup> щебня. Область обеспечивает свои потребности в щебне, но вынуждена завозить высокопрочный щебень. На 780 месторождениях добывается песок строительный с модулем крупности менее 1—1,2. Основные фонды предприятий имеют износ на 50—70%, а средств на обновление нет.

Руководители предприятий (В. С. Жуков и А. В. Ганыпин) говорили о трудностях, возникших из-за нечеткости законодательства. Это используют местные властные структуры, перекладывая на промышленные предприятия несвойственные им функции, вплоть до содержания бань. Из-за этого растут издержки, снижается конкурентоспособность. В частности, становится выгоднее завозить щебень из Тульской области, чем использовать местный.

Председатель комитета по собственности Рязанской области В. И. Эйрих сформулировал задачи по эффективному использованию недр для нужд области и других районов страны. Рациональное использование недр позволит решить свои социальные вопросы. Необходимо позаботиться о сохранении крупных предприятий, сочетать их

рентабельную работу с наличием мелких карьеров.

Поднимались вопросы, связанные с охраной окружающей среды, сохранения чистоты водоемов, сокращения землеемкости. Было предложено организовать опытный участок по разработке обводненных запасов карбонатных пород. Этот вопрос актуален для многих регионов России.

Как весьма отрицательный для подотрасли отмечен факт разрушения информационных структур. В настоящее время отсутствуют данные о состоянии подотрасли России и отдельных регионов, о структуре затрат, ценах на оборудование и т. д.

В принятых рекомендациях предложено ориентировать предприятия и административные структуры на комплексное освоение минеральных ресурсов месторождений, использовать вскрышные породы для производства керамических изделий, отходы карбонатных пород — известняковой муки и минерального порошка, а также изучить возможность применения цветных песков для отделки фасадов зданий. Указано на необходимость сконцентрировать внимание работников подотрасли на повышении качества продукции. Отмечена целесообразность проведения социологического исследования с целью выявления направлений развития стройиндустрии области, уточнения номенклатуры строительных материалов на ближайшие годы, необходимости конверсии предприятий и создания компьютерной системы информации, отражающей состояние подотрасли, ее технико-экономические показатели, техническое оснащение, текущие цены, спрос на продукцию. Признано необходимым обеспечить возможность систематических публикаций таких материалов.

Совет Министров — Правительство Российской Федерации

## **ПОСТАНОВЛЕНИЕ** **от 10 августа 1993 г.** **№ 763**

### **О приватизации предприятий и организаций строительства и промышленности строительных материалов**

В целях организационного обеспечения работы по приватизации предприятий и организаций строительства и промышленности строительных материалов с учетом их отраслевой специфики Совет Министров — Правительство Российской Федерации постановляет:

1. Утвердить прилагаемое Положение об особенностях приватизации предприятий и организаций строительства и промышленности строительных материалов.

Государственному комитету Российской Федерации по управлению государственным имуществом и Государственному комитету Российской Федерации по вопросам архитектуры и строительства осуществлять контроль за применением указанного Положения.

2. Государственному комитету Российской Федерации по управлению государственным имуществом рассматривать вопросы приватизации предприятий и организаций строи-

тельства и промышленности строительных материалов, отнесенных к федеральной собственности, на основании заключений Государственного комитета Российской Федерации по вопросам архитектуры и строительства или министерств и ведомств Российской Федерации, в ведении которых они находятся.

Установить, что назначение представителей государства в советах директоров акционерных обществ, контрольные пакеты акций которых закреплены в федеральной собственности, осуществляется Государственным комитетом Российской Федерации по управлению государственным имуществом по представлению Государственного комитета Российской Федерации по вопросам архитектуры и строительства или соответствующих министерств и ведомств Российской Федерации.

Рекомендовать Российскому фонду федерального имущества в таком же порядке назначать представите-

лей для осуществления от имени этого фонда полномочий государства на собраниях акционеров акционерных обществ.

3. Рекомендовать органам государственной власти и управления республик в составе Российской Федерации, краев, областей, автономной области, автономных округов, городов Москвы и Санкт-Петербурга привлекать соответствующие отраслевые органы управления к рассмотрению вопросов приватизации предприятий и организаций строительства и промышленности строительных материалов и осуществлению полномочий собственника по управлению принадлежащими субъектам Федерации пакетами акций акционерных обществ.

*Председатель Совета Министров —  
Правительства Российской Федерации*

**В. Черномырдин**

## **ПОЛОЖЕНИЕ**

### **об особенностях приватизации предприятий и организаций строительства и промышленности строительных материалов**

Настоящее Положение определяет в соответствии с требованиями законодательства Российской Федерации и Государственной программы приватизации государственных и муниципальных предприятий в Российской Федерации принципы приватизации предприятий и организаций строительства и промышленности строительных материалов, применение которых обеспечивает функционирование указанных отраслей и повышение эффективности использования созданного производственного потенциала на основе конкуренции и развития предпринимательства.

#### **1. Приватизация предприятий и организаций строительства**

1. Технологически не связанные подразделения предприятия (организации), способные самостоятельно производить конечную продукцию, могут приватизироваться как самостоятельные предприятия (организации).

Отсутствие технологической связи выделяемого подразделения с другими подразделениями предприятия (организации) условно определяется потребляемой внутри предприятия (организации) долей продукции (работ, услуг) подразделения,

которая в этом случае не должна превышать 30 процентов.

2. При принятии технологически связанными подразделениями предприятия (организации) решения о выходе из его состава, приватизация такого предприятия (организации) осуществляется путем образования холдинговой компании в соответствии с порядком, установленным Временным положением о холдинговых компаниях, создаваемых при преобразовании государственных предприятий в акционерные общества, утвержденным Указом Президента Российской Федерации от 16 ноября 1992 г. № 1392 «О мерах по реали-

зации промышленной политики при приватизации государственных предприятий», либо преобразования предприятия (организации) как единого целого в акционерное общество с последующим выделением из его состава подразделений в качестве дочерних предприятий.

3. При преобразовании в акционерное общество специализированного предприятия (треста механизации, автотранспортного предприятия, предприятия строительной индустрии и других), обслуживающего группу организаций общестроительного профиля, до 20 процентов акций этого предприятия могут передаваться в соответствии с законодательством Российской Федерации в уставный капитал указанных организаций при их акционировании.

С согласия трудового коллектива приватизируемого специализированного предприятия работникам технологически связанных с ним общестроительных организаций предоставляется право участия в закрытой подписке на акции этого предприятия в пределах льгот, установленных Государственной программой приватизации государственных и муниципальных предприятий в Российской Федерации.

4. Для повышения эффективности использования и наращивания производственного потенциала территориальных строительных комплексов в районах сосредоточенного строительства целесообразно создание холдинговых компаний на базе преобразуемых в акционерные общества технологически связанных предприятий и организаций.

5. В целях демонполизации и развития конкуренции, особенно в малых городах и сельской местности, на базе имеющихся строительных организаций целесообразно создание малых и средних строитель-

ных фирм, выполняющих полный комплекс работ и услуг.

## **II. Приватизация предприятий промышленности строительных материалов**

Особенности промышленности строительных материалов связаны главным образом с наличием в составе отрасли горнодобывающей и обрабатывающей подотраслей, а также с использованием при производстве строительных материалов многообразных видов минерального сырья. Это определяет необходимость учета взаимных интересов предприятий при их приватизации.

При приватизации предприятия отрасли работникам технологически связанных с ним предприятий, а также строительных организаций, являющихся основными потребителями его продукции, с согласия трудового коллектива приватизируемого предприятия может предоставляться право участия в закрытой подписке на акции, проводимой среди его работников.

Приватизация предприятия с технологически связанными подразделениями в случае принятия ими решения о выходе из его состава осуществляется в порядке, предусмотренном в пункте 2 раздела 1 настоящего Положения.

При приватизации предприятий горнодобывающей подотрасли следует руководствоваться положениями Закона Российской Федерации «О недрах».

## **III. Приватизация научно-исследовательских, проектных и изыскательских организаций**

Научно-исследовательские, проектные и изыскательские организации, как правило, представляют собой единый научно-производственный и технологический комплекс, что пред-

определяет необходимость приватизации их подразделений, особенно опытно-экспериментальных баз, в составе организаций.

Перед приватизацией указанных организаций, у которых имеются архивы и фонды общероссийского значения, созданные ранее за счет бюджетных средств, должны быть осуществлены инвентаризация и оценка реальной стоимости указанных архивов и фондов с учетом стоимости объектов интеллектуальной собственности.

В отношении архивов и фондов научно-исследовательских, проектных и изыскательских организаций, находящихся в ведении Государственного комитета Российской Федерации по вопросам архитектуры и строительства, а также помещений и зданий, где они расположены, Государственным комитетом Российской Федерации по управлению государственным имуществом по заключению Государственного комитета Российской Федерации по вопросам архитектуры и строительства может быть принято решение о запрещении их приватизации (в этом случае при приватизации указанных организаций они исключаются из состава приватизируемого имущества).

Не подлежат приватизации документация патентной и метрологической служб, служб контроля за состоянием природной среды и государственных испытаний продукции, центров сертификации продукции и лицензирования, входящих в состав указанных организаций, а также материалы по комплексным инженерным изысканиям, градостроительству, схемам развития промышленных узлов и размещения промышленных предприятий, нормированию и стандартизации в строительстве, разработанные организациями за счет бюджетных средств.

# **К О Н Ц Е П Ц И Я**

## **структурной перестройки строительной базы в условиях рыночных отношений**

В соответствии с Программой действий Госстроя России на 1993 год, поручением Правительства Российской Федерации и государственной целевой программой «Жилище» Главстройиндустрией с участием акционерных обществ «Росстром», «Асбест», «Стекло России», «Корпорация стройматериалов», «Строммаш», ТОО «Цементник», отделом экономики и развития стройиндустрии и строительных материалов Минэкономики РФ и соответствующих управлений Госстроя России разработана концепция структурной перестройки

строительной базы в условиях рыночных отношений.

### **Основание разработки концепции**

Процессы перестройки экономики России, спад инвестиционной активности, рыночные процессы в жилищном строительстве потребовали коренных преобразований в развитии строительного комплекса и проведения структурной перестройки его базы, обусловленной прежде всего:

— проведением жилищной реформы, изменением структуры жилищного домостроения по источни-

кам финансирования, формам собственности, типам зданий и технологии их возведения;

— вытеснением традиционных неконкурентоспособных конструктивно-технологических систем домостроения менее энерго- и материалоемкими с максимальным использованием местных и вторичных материалов;

— процессами приватизации, развитием частного предпринимательства, разгосударствлением жилищного домостроения;

— необходимостью снижения ресурсоемкости, энергетических и тру-

довых затрат, сокращения в 2—2,5 раза продолжительности инвестиционного цикла;

— необходимостью перехода на наукоемкие, высокопроизводительные технологии;

— потребностью выпуска экологически чистых материалов и изделий с осуществлением мероприятий по охране окружающей среды.

### 1. Состояние строительной базы

На территории Российской Федерации действует свыше 14 тыс. заводов, предприятий, цехов и отдельных производств в составе строительных организаций по выпуску строительных материалов, изделий, конструкций и предметов домоустройства\* с численностью работающих более 1,3 млн. человек и стоимостью основных производственных фондов 1090 млрд. руб. (в ценах 1992 г.). В 1992 г. на предприятиях строительных материалов было произведено товарной продукции на 484 млрд. руб. (в ценах 1992 г.).

В соответствии с программой приватизации промышленности стройматериалов на 01.01.93 г. 75% предприятий подали заявки на приватизацию, из них 29% предприятий акционировано.

Структура строительной базы сложилась под влиянием требований строительного комплекса и отражает тенденции развития строительного производства. В продукции базы около 25% составляет сборный железобетон, 16% — стеновые материалы, 11% — цемент и асбоцементные изделия, 10% — предметы домоустройства.

В 1992 г. на развитие базы было выделено всего 16527 млн. рублей, из них 10078 млн. руб. (в текущих ценах) централизованных капитальных вложений, 6449 млн. руб. — за счет льготного инвестиционного кредита. Выполнение объемов капитальных вложений составило 14108 млн. рублей.

### II. Анализ причин снижения производства основных видов строительных материалов, изделий и предметов домоустройства

В конце 1990 г. начали проявляться негативные признаки кризисного состояния в работе предприятий строительной базы, повлекшие сокращение физических объемов производства во второй половине 1991 г. и спад в 1992 г.

Основными причинами спада выпуска продукции наряду с общим кризисом инвестиционной активности являются:

— сокращение объемов строитель-

ства жилья и объектов соцкультбыта;

— неоднократное увеличение цен на энергоносители, сырьё, материальные ресурсы и технологическое оборудование;

— мощный налоговый пресс и высокий уровень транспортных тарифов;

— падение договорной, финансовой, трудовой и технологической дисциплины, снижение управляемости отрасли;

— прекращение поставок сырья (беложгущийся глин, каолина, соды, стирола, цирконового концентрата и смол), огнеупоров, комплектующих деталей и запасных частей из СНГ и зарубежных стран, болезненно отразившихся на производстве керамики, стекла, цемента, сантехнических, полимерных, кровельных материалов и утеплителей;

— недостаточная развитость собственной сырьевой, машиностроительной и экспортной базы по объемам и ассортименту для ликвидации валютного дефицита;

— падение темпов обновления основных фондов, износ которых в целом по отрасли составляет от 60 до 95%;

— применение энергоемкой отсталой технологии и оборудования, почти полное прекращение реконструкции и технического перевооружения производства на большинстве предприятий;

— введение предоплаты за сырьё, отсутствие индексирования оборотных средств, низкий уровень амортизационных отчислений, значительная взаимная задолженность предприятий по платежам не позволяет предприятиям вести планомерную хозяйственную деятельность.

Многочисленные реорганизации структуры управления, поспешность приватизации и разгосударствления не внесли оздоровления в работу предприятий.

На фоне разрушения действовавшей ранее системы централизованного распределения ресурсов не удалось создать эффективных стимулов для обеспечения гарантированных поставок в условиях горизонтальных хозяйственных связей, резко возросли объемы бартерного обмена в обеспечении строек материально-техническими ресурсами, что способствует, в конечном итоге, снижению физического наполнения осваиваемых инвестиций.

К вышеперечисленным общим причинам падения производства строительных материалов необходимо добавить анализ специфических негативных явлений, произошедших в базовых подотраслях.

В промышленности нерудных материалов падение производства к концу 1992 г. составило 40%. Ранее дефицит их достигал 60—70 млн. м<sup>3</sup> ежегодно. Основная причина спада — резкое увеличение транспортных тарифов, которое не компенсируется более низкой себестоимостью производства продукции на крупных предприятиях, большинство которых было построено в России без учета фактора дальности перевозок. Для большинства потребителей нерудных строительных материалов стоимость перевозки сырья находится в пределах 100—200% его стоимости. Увеличение цен на нерудные строительные материалы резко ограничило спрос на них, что при низкой рентабельности многих предприятий поставило их под угрозу банкротства, привело к резкому сокращению объемов производства.

Непредсказуемым делает уровень затрат на производство нерудных строительных материалов проводимая налоговая политика. Наряду с общегосударственными, налоги в местный бюджет взимаются со счетов предприятий в первую очередь и в бесспорном порядке, поскольку большинство карьеров относится к краевой, областной, а чаще муниципальной собственности, что ставит их в бесправное положение перед руководителями территорий.

В цементной промышленности в 1992 г. наступил глубокий кризис. Загрузка действующих мощностей сократилась на 35%. Среднесуточный выпуск цемента в 1992 г. и в первом квартале 1993 г. снизился на 40—45%, а 7 заводов превысили и этот темп падения производства. Для предотвращения массовой безработицы в обособленных заводских поселках, где трудоустройство населения невозможно, цементные заводы идут на искусственное поддержание занятости, что привело к резкому снижению производительности труда. Огромных размеров достигли взаимные неплатежи — долг потребителей предприятиям составил 33 млрд. руб., в то время как заводы задолжали поставщикам материальных ресурсов, МПС 27 млрд. рублей.

Износ активной части основных фондов на цементных заводах достиг 77%. 85% цемента выпускается по энергоёмкому («мокрому») способу производства, что доводит долю топливно-энергетической составляющей в себестоимости цемента до 45%. Это привело при неоднократном росте цен на энергоносители к резкому удорожанию продукции и дальнейшему падению спроса на цемент.

Цементные заводы не обеспечены огнеупорами для футеровки вращающихся печей, производство кото-

\* Далее для сокращения «строительных материалов»

рых сосредоточено в основном на Украине. Эта продукция стала недоступно дорогой для российских цементных заводов.

Положение с экспортом цемента в Западную Европу резко усложнилось из-за введения Венгрией, Чехией, Словакией, Польшей провозных железнодорожных пошлин в размере от 6 до 24 долларов за 1 т. При стоимости российского цемента на мировом рынке 20—38 долларов за 1 т его экспорт теряет на данном этапе всякий смысл. Учитывая, что на производство 1 т цемента затрачивается на наших заводах 218 кг топлива и 114 кВт ч электроэнергии, которые по мировым ценам стоят 27—32 доллара, доход от экспорта 1 тонны российского цемента получили бы такой же, как от продажи топлива на производство тонны цемента, при этом не осуществляя затрат на его производство.

Перебои с мазутом, граншлаками и другими ресурсами или их недопоставка увеличили энергоемкость производства цемента.

Все вышеперечисленные причины поставили цементные заводы под угрозу банкротства, массовых увольнений квалифицированных кадров, закрытию предприятий, что восстановить в последующем будет чрезвычайно сложно или вообще невозможно.

В тяжелом положении находится отраслевая наука. Отсутствие концентрации средств на научно-исследовательские работы привело к тому, что в течение последних 3—5 лет практически не выполняются поисковые и задельные работы. Идет интенсивный отток высококвалифицированных кадров из науки. Цементные предприятия не в состоянии оплатить вышеперечисленных исследователей и наладочных работ.

В промышленности стеновых материалов к общим причинам падения их выпуска следует добавить следующие: отсутствие инвестиций на реконструкцию, крайне низкий технический уровень большинства предприятий, особенно производства глиняного кирпича, большое количество брака из-за применения некачественного сырья, тяжелые условия труда и, как следствие, отток рабочих и инженерно-технических кадров в экономически более выгодные производства. Производство ячеистобетонных изделий не развивается из-за резкого снижения бюджетных инвестиций.

В стекольной промышленности трудности возникли из-за резкого сокращения поставок сырья из стран СНГ (сода с Украины, поливинилбутиральная пленка из Армении и т.п.), низкого технического уровня производства, старения импортного оборудо-

вания, эксплуатируемого 15—20 лет, что не позволяет выпускать высококачественную продукцию.

Производство теплоизоляционных изделий снизилось из-за повышения требований к минераловатным изделиям по количеству выделяемых фенола и формальдегида, низкого качества связующих (фенолоспиртов и карбомидных смол), практическому прекращению поставок перлитового сырья из Армении, сокращению централизованных поставок сырья, топлива, связующих и вспомогательных материалов.

На снижение объемов производства асбеста и асбестоцементных изделий повлияло нарушение региональных связей по поставкам продукции в страны СНГ. Следует отметить, что бывшие республики (главным образом Украина, республики Закавказья и Средней Азии) потребляли примерно 20% шифера, производимого в России. Недостаток собственных оборотных средств, финансов на обновление парка технологического оборудования в условиях постоянного роста цен на него заставили флагман отрасли АО «Ураласбест» остановиться на четыре месяца и 26 тыс. работников отправить в отпуск.

В кровельной промышленности по всем технологическим переделам, в действующих производствах, начиная от приемки сырья, приготовления пропиточных и покровных масс в картоноделательных и рубероидных цехах заводов и кончая упаковкой, транспортировкой и погрузкой готовой продукции требуется коренное комплексное техническое перевооружение и реконструкция производств с заменой морально и физически изношенного оборудования. Все рубероидные и картоноделательные машины имеют срок службы от 25 до 30 лет и более, машиностроительные заводы сняли их с производства, однако новые технологические линии не выпускаются. Эксплуатация изношенного оборудования привела к нарушению технологических режимов производства, резкому снижению качества продукции, сокращению объемов ее выпуска, увеличению сроков капитального и текущего ремонтов оборудования, увеличению расходов дефицитных сырьевых ресурсов.

### III. Приоритетные направления структурной перестройки строительной базы

Концепция структурной перестройки строительной базы исходит из общей экономической ситуации, концепции проведения экономических реформ в России и в соответствии со структурной перестройкой жилищного домостроения и проведения

жилищных реформ согласно государственной программы «Жилище».

В связи со снижением общего объема и структуры капитального строительства, инвестиций, падением спроса и объемов на ресурсоемкие домостроительные системы из сборного железобетона, необходимостью создания рынка жилья, ростом доли индивидуального строительства, переходом на низкоэтажную высокоплотную застройку из блокированных домов, комбинированные (смешанные) домостроительные системы, наметились структурные сдвиги в промышленности строительных материалов и конструкций.

В течение 3—5 лет в соответствии с прогнозами ввода в действие жилых домов новых различных конструктивно-технологических систем по программе «Жилище» необходимо поэтапно переориентировать строительную базу и сбалансировать объемы выпуска требуемых для этого строительных материалов, изделий и предметов благоустройства.

На первом этапе необходимо сконцентрировать усилия для поддержания действующих мощностей, завершения строительства пусковых объектов, сохранения и развития машиностроительной базы, незначительной реконструкции и техническому перевооружению, частичному или полному перепрофилированию действующих предприятий, завершению разработки проектно-конструкторской документации и изготовления передовых технологических линий, изысканию, аккумуляции финансовых и материально-технических ресурсов для осуществления активной инвестиционной политики по структурной перестройке строительной базы.

На втором этапе оживления инвестиционной деятельности внутриотраслевые структурные сдвиги в промышленности строительных материалов будут происходить в базовых подотраслях, обеспечивающих технологический прогресс и повышение качества строительства, снижение его ресурсоемкости, стоимости, трудовых затрат и эксплуатационных расходов.

Необходимо провести следующие мероприятия по структурной перестройке строительной базы в условиях рынка в следующих ее базовых подотраслях.

Высвобождаемые мощности предприятий полноразборного домостроения необходимо перепрофилировать на производство комплектов эффективных изделий для возведения комбинированных (смешанных) систем средне- и малоэтажного домостроения, блокированных, садовых, индивидуальных домов, коттеджей. Указанные домостроительные

системы должны сочетать эффективный утеплитель, мелкоштучные ограждающие конструкции, несущие элементы из крупных панелей или объемных элементов, монолитные вставки, цементно-песчаную черепицу или асфальтовую кровельную плитку (типа «Шинглас»). Для этого на ДСК и заводах крупнопанельного, объемно-блочного и монолитного домостроения необходимо на дополнительных и высвобождаемых площадях организовать производство эффективных видов мелкоштучных блоков и камней, теплоизоляционных плит и перегородок из ячеистого бетона, порогипса, пенополистиролбетона, местных материалов и крупнотоннажных отходов промышленности (зол и шлаков ТЭЦ, борогипсов, фосфогипсов, опилок и т. п.), а также кровельных элементов (легких бетонных стропил), цветной цементно-песчаной и керамической черепицы, асфальтовых кровельных плиток и т. п.

Ряд предприятий полного домостроения Тульской, Владимирской, Челябинской областей, Краснодарского, Ставропольского краёв, Кабардино-Балкарии, Москвы и Санкт-Петербурга, заводов Минобороны и др. при прямом содействии Госстроя России осуществляют эту работу и перепрофилировали свое производство на предложенных Комитетом принципах изменения системы домостроения. Более 30 ДСК РФ перешли на выпуск сборно-монолитных, каркасно-монолитных, панельно-блочных-монолитных домостроительных систем с использованием легких ограждающих мелкоштучных блоков.

Перепрофилирование ДСК в России на указанных принципах необходимо провести скорейшими темпами, поскольку это не требует значительных капиталовложений, снижает ресурсоемкость домостроения, позволяет разнообразить архитектурно-планировочные решения, обеспечить нужды социального государственного заказа и спрос индивидуальных и коллективных застройщиков (предприятий и кооперативов).

Спад в капитальном строительстве, снижение спроса на цемент в условиях удорожания энергоносителей и материальных ресурсов приведут к серьезным сдвигам в цементной промышленности. Необходимо вывести из оборота технически устаревшие и экологически вредные цеха и, возможно, целые нерентабельные заводы, переоснастить наиболее жизнеспособные предприятия передовой энергосберегающей технологией («сухой» и комбинированный способы).

По расчетам целесообразно в период 1995—2010 гг. осуществить

техническое перевооружение и модернизацию существующих мощностей в объеме 36,6 млн.т; расширение — в объеме 18,5 млн.т; строительство новых линий с учетом регионального дефицита — 18,5 млн.т. Общая мощность заводов с современными технологиями должна составить 66 млн.т к 2010 году.

Реализация федеральных программ «Жилище», «Конверсия», «Переработка сельхозпродукции» ставит перед цементной промышленностью задачи разработки доступного по цене и качественного строительного материала, удовлетворяющего требованиям малоэтажного строительства. С этой целью на цементных заводах следует наладить выпуск местных вяжущих марок 150—200 с малым содержанием клинкера (15—30%) с использованием пыли обжиговых печей, минеральных добавок и гипса для бетонов и растворов марок 150—200. Вопросам малоэтажного строительства будет отвечать организация на цементных заводах дополнительных производств безавтоклавного ячеистого бетона, композиций для изготовления изделий из ячеистого бетона по литейной технологии, сухих строительных смесей. Такие производства обеспечат поддержание постоянной жизнедеятельности цементных предприятий и позволят избежать сложившейся в настоящее время ситуации.

Для развития крупных промышленных городов, сооружений федерального значения необходимо освоить совершенно иной ассортимент вяжущих, удовлетворяющих также требованиям высотного строительства — вяжущие низкой водопотребности (ВНВ), тонкомолотые (ТМЦ), многокомпонентные, тампонажные цементы марок 600—900. Весь комплекс НИОКР по данному вопросу разработан, ряд заводов в экспериментальном порядке освоили выпуск указанных цементов.

Программа «Жилище» требует форсированного развития производства стеновых материалов. Для малоэтажного и индивидуального домостроения необходимо создать широкую сеть заводов, монтируемых на модульном принципе по выпуску пустотелого кирпича и камней, мелкоштучных блоков из ячеистого бетона, пеногипса, зол и шлаков ТЭЦ и металлургических заводов, местных материалов, отходов химической и лесоперерабатывающей промышленности, угледобычи, гипсокартонных и газогребневых перегородок.

Практически все научные и проектные работы по освоению передовых технологий по выпуску автоклавных и безавтоклавных ячеистобетонных блоков и конструкций (резательная,

виброрезательная, ударная, кассетная, конвейерная) выполнены.

Машиностроительные заводы оборонной и сельскохозяйственной промышленности, АО «Строммаш» готовы доработать документацию и приступить к выпуску технологических линий мощностью от 10 до 120 тыс. м<sup>3</sup> в год.

Необходимо резко увеличить производство мини-заводов мощностью 3—5 млн. шт керамического кирпича на заводах АО «Строммаш» по передовой технологии полусухого прессования. По разработкам конверсионных предприятий необходимо освоить выпуск кирпичных заводов указанной мощности на основе СВЧ-сушки и электрообжига, возведение которых не требует топлива и доступно в любом регионе. Развитие производства силикатного кирпича перспектив не имеет и поэтому целесообразно на этих заводах постепенно, используя аналогичные передельные перейти на выпуск ячеистобетонных блоков, что уже осуществляется на некоторых предприятиях.

С развитием вяжущих низкой водопотребности при этих заводах и в периферийных регионах, не имеющих возможностей использования автоклавной технологии, целесообразно организовать мобильные модульные производства безавтоклавных стеновых изделий.

В стекольной промышленности главным направлением структурной перестройки производства по выпуску листового стекла является переход на энергосберегающую и высокопроизводительную технологию горизонтального формования листового стекла на расплаве металла (флот-способ) вместо устаревшей технологии вертикальной вытяжки. Это позволит получать высокопрочное листовое стекло с заданными спектральными характеристиками (солнцезащитными, теплоаккумулирующими), окрашенного в массу, с модифицированным слоем и т. п.

Второе приоритетное направление — необходимость организации на стекольных заводах производства стеклопакетов для нужд строительства. Их выпуск в настоящее время составляет менее 1%.

В производстве мягких кровельных и гидроизоляционных материалов необходимо провести изменения в структуре и качестве изделий, обеспечивающие существенное повышение полезного эффекта при их применении, что в условиях рыночного механизма предопределяет их высокую конкурентоспособность по сравнению с традиционными рубероидами.

Полимерные и битумно-полимерные (однослойные и комбинирован-

ные) кровельные материалы, получаемые по технологии наклеивания на негниющих основах (стеклоткань, стеклохолст, синтетические ткани), рулонные кровельные эластомеры максимальной заводской готовности вплоть до свариваемых на заводе кровель размером на «крышу» по индивидуальным заказам, должны обеспечивать устройство кровель в один прием и долговечность не менее 35 лет, эксплуатируемых при температуре от  $-60^{\circ}\text{C}$  до  $+90^{\circ}\text{C}$ .

Необходимо в оперативном порядке на действующих заводах организовать выпуск цветной асфальтовой кровельной плитки широко распространенной в США, Канаде, Швеции по лицензии. Этот материал при долговечности 60 лет в 2—3 раза менее энергоемок и в 5—6 раз меньше стоит, чем керамическая черепица. Необходимо создание на территории России специализированного машиностроительного объединения по разработке, производству, комплектной поставке и сервисному обслуживанию оборудования и линий по производству полимерных кровельных и гидроизоляционных предприятий.

В производстве систем инженерного оборудования необходимо увеличить выпуск малометражных стальных отопительных котлов усовершенствованных конструкций, стальных панельных радиаторов и конвекторов при снижении производства изделий из чугуна, а также стальных штампованных ванн и изделий из пластмасс.

Рядом машиностроительных заводов освоено выпуск малогабаритных эффективных отопительных котлов для индивидуальных домов, передвижных модульных котельных для поселков на жидком, твердом и газообразном топливе. Однако, крайне необходимо освоить выпуск электродов для индивидуальных усадебных и фермерских домов, разработку проектно-конструкторской документации на которые финансирует Госстрой России.

На отопление в России тратится  $\frac{1}{3}$  добываемого топлива, поэтому производство теплоизоляционных материалов должно претерпеть кардинальные изменения с ориентацией на обеспечение нужд жилищно-гражданского домостроения и в связи с программой экономии топливно-энергетических ресурсов. Мировой опыт свидетельствует о форсированном развитии производства теплоизоляционных материалов, как высших народнохозяйственных приоритетов. Экономия топлива за счет применения эффективной теплоизоляции обходится в 2—5 раз дешевле, чем добыча его дополнительной тонны.

Структура производства теплоизоляционных материалов зависит от ряда факторов: сравнительной экономической эффективности утеплителей, их физико-механических характеристик, толщины, санитарно-гигиенической оценки, объективных возможностей развития производства — наличия сырья, материалов, применяемой технологии изготовления, монтажа и т. п.

Отечественная промышленность выпускает следующие виды утеплителей: пенополистирол, пенополиуретан, в меньших объемах пенофенопласты, карбамидные пенопласты, минераловатные плиты, стекловатные изделия, перлитофосфогипсовые плиты. Ассортимент их по назначению крайне ограничен.

Вопреки здравому смыслу подотрасль развивалась крайне медленными темпами и выпускает менее 30 млн.  $\text{м}^3$  в год. В США, Канаде, европейских странах на 1 человека производится в 6—7 раз больше утеплителей, чем в России.

Преобладающим остается в отрасли производство минераловатных изделий на фенольной связке, применение которых в жилье нецелесообразно из-за вредных выделений.

Необходимы резкие сдвиги в отрасли по увеличению теплоизоляционных материалов на базе стекловолокон, а в перспективе — базальтовых волокон, которые обладают лучшими свойствами, их можно выпускать низкой плотности, обжимать, рулонировать, прошивать, поставлять в виде рубленой фибры для нагнетания в полости щитовых домов и т. д. Их производство сдерживается недостатком соответствующего оборудования, производство которого необходимо специализировать на заводах отрасли или на конверсионных предприятиях. Выпуск стеклянного и базальтового волокон резко увеличит ассортимент выпускаемых изделий различного назначения.

Для модернизации и замены оборудования по выпуску стекловолокна целесообразно закупить лицензию на выпуск зарубежных современных линий за исключением переделов формования и тепловой обработки изделий, так как здесь имеются отечественные разработки превосходящие зарубежные.

Производство изделий деревообработки для нужд строительства требует существенных структурных изменений. Если на предприятиях мебельной промышленности удалось организовать производство встроенной мебели, подоконных досок, подстолий для моек и т. п. и обеспечить в значительной мере нужды строителей, то проблема обеспечения оконной столяркой вы-

сшего качества, паркетной доской, паркетными на различной основе, дверными полотнами, погонажными изделиями решить не удалось. Практически не развито производство быстрособираемых жилых и общественных домов из оцилиндрованных бревен, конструкций с эффективными утеплителями, легкими отделочными материалами (панели, объемные блоки-модули, полублоки и т. п.) широко распространенных в мировой практике.

Необходимо в кратчайшие сроки по проектно-конструкторским разработкам, финансируемым Госстроем России организовать производство передового оборудования для деревообработки (многосторонних и многооперационных станков, линий сращивания тонкомеров и производства паркетных изделий, в том числе из отходов, оцилиндрованных бревен, сушильных мини-камер и т. п.) и сборочных конвейерных линий по выпуску крупных панелей и объемных модулей мощностью до 200 коттеджей и усадебных домов в год в Тульской, Калужской, Новгородской, Псковской, Архангельской, Мурманской, Читинской областях, Хабаровском, Приморском краях и др. регионах.

#### IV. Меры по стабилизации работы строительной базы, выводу из кризисного состояния и структурной перестройке

Принимая во внимание особое значение строительной базы в реализации программы «Жилище», необходимо отнести ее к числу приоритетных отраслей народного хозяйства России и создать экономические, организационные и правовые предпосылки для стабилизации работы отрасли и выводу ее из кризисного состояния и осуществления структурной перестройки, для чего необходимо:

- сохранить в 1993—1995 гг. для приоритетных, энергоемких производств действующий в настоящее время уровень цен на энергоносители;
- разработать и принять положение, усиливающее взаимную материальную ответственность за своевременность оплаты счетов на поставленную продукцию в равной мере, как предприятий потребителей, так и отделений банков, а также взаимную ответственность за межгосударственные поставки сырья, оборудования и материалов в рамках СНГ;
- при переводе строительства предприятий отрасли с бюджетного финансирования на инновационный кредит решить на правительственном уровне вопрос своевременного и непрерывного вы-

деления кредитных средств на весь период строительства, а не только на отдельный квартал или год. При этом необходимо определить важнейшие приоритетные направления и формирования перечня объектов льготного кредитования и стабильный порядок предоставления, эффективного использования и возврата государственных инвестиционных кредитов;

- предоставлять льготные кредиты на техническое перевооружение, расширение и реконструкцию предприятиям промышленности строительных материалов и стройиндустрии независимо от форм собственности, принимающим на себя обязательства по поставке продукции по заказам государства;
- снизить импортные таможенные пошлины на оборудование, материалы и комплектующие изделия, предназначенные для развития строительной базы;
- освободить предприятия, экспортирующие свою продукцию за рубеж от таможенных пошлин с целью снижения валютного дефицита и аккумуляции средств на техническое переоснащение;
- восполнить оборотные средства предприятий промышленности строительных материалов и строительной индустрии. Предоставлять льготные кредиты на восполнение оборотных средств, а также освобождать от налогообложения часть прибыли, направляемой на эти цели;
- подвергнуть строгой государственной экспертизе заложенные технические решения в проекты особо важных строящихся предприятий промышленности строительных материалов с целью недопущения бросовых затрат на

освоение устаревших ресурсоемких производств и направления сэкономленных финансовых ресурсов на внедрение передовых технологий;

- в целях обеспечения в приоритетном порядке собственных нужд отрасли, ввести соответствующее квотирование поставок сырья в страны СНГ;
- для восстановления управляемости в отрасли разработать положение и утвердить в Правительстве статус федерального управления (департамента) промышленности строительных материалов и стройиндустрии с предоставлением ему прав оперативного управления отраслью, особо важными стройками для отрасли, распределения выделяемых бюджетных и внебюджетных средств, льготных кредитов и наполнения иностранных кредитных линий, координацию действий в решении общепромышленных задач, разработке и ведению федеральных, региональных и целевых научно-исследовательских программ. Федеральное управление (департамент) промстройматериалов должен быть создан при Госстрое России.
- в целях предотвращения развала цементной промышленности, стабилизации и вывода её из кризиса, повышения технического уровня необходимо разработать и принять специальное Постановление Правительства Российской Федерации об утверждении государственного концерна «Цемент» в качестве генерального заказчика по строительству и вводу в эксплуатацию мощностей по производству 23 млн. т в год на основе передовых энергосберегающих технологий, по созданию базы производства огне-

упоров в России мощностью 80 тыс. т в год, базы экспорта цемента, выводу из эксплуатации устаревших энергоемких производств;

- определить перечень незавершенных объектов и бесперспективных предприятий строительной базы и безвозмездно передать их различным инвесторам для достройки, ввода или перепрофилирования под нужды жилищного домостроения с последующими взаимными расчетами;
- для полного и скорейшего восстановления оборудования цементной промышленности необходимо установить новые нормы амортизации до 18—20% (как в развитых странах) вместо действующих 4,8% от стоимости основных фондов;
- провести инвентаризацию основных производственных фондов предприятий строительной базы федеральной собственности с установлением реальных мощностей, конкретные предложения по их восстановлению или списанию;

Предварительные расчеты показывают, что потери государственного и местного бюджета от введения предлагаемых экономических льгот для стабилизации положения и развития приоритетных направлений строительной базы будут относительно невелики и начнут восполняться уже в 1995 г. По мере роста инвестиционной активности в 1996—2000 гг. в жилищном строительстве повысится спрос на продукцию предприятий строительной базы, прошедших стадию кризиса, сохранивших и развивших свой потенциал, в связи с чем пополнение бюджета за счет отрасли многократно возрастет.

«Информатика-93»

## Центр консультирования и поддержки принятия решений

Представляет банк данных Геолнеруд, который производит автоматизированный учет движения запасов нерудного сырья и стройматериалов, обеспечивает быстрый доступ к информации о действующих и резервных месторождениях на территории 17 областей Центрального района России. Геолнеруд разработан на основе информационно-аналитической системы PILOT.

Информация в банке данных сгруппирована по разделам: песчано-гравийный материал, легкоплавкие гли-

ны, сырье для керамзита, пески строительные, карбонатные породы для известкования почв, сырье для минеральной ваты, глины для буровых растворов, трепел, песчаники, флюсовые известняки, минеральные краски, цементное сырье, тугоплавкие глины, стекольное сырье, огнеупорные глины, облицовочные камни, гипс, формовочные материалы, карбонатное сырье технологическое, мел, камни строительные и др.

Комплекс позволяет получить сле-

дующую информацию: баланс запасов, горно-технические и гидрогеологические условия, качество сырья и его применение, качество готовой продукции, сведения о рекомендуемой технологии производства, занятость земель и землепользование.

Комплекс позволяет проводить анализ информации и подбор месторождений для строительства, реконструкции заводов, оценивать перспективность разработки месторождений и др.

## О лицензировании отдельных видов деятельности

В связи с поступающими запросами о лицензировании отдельных видов деятельности, отражении расходов в бухгалтерском учете и зачислении поступающих средств в соответствующие бюджеты Министерство Финансов Российской Федерации и Государственная налоговая служба Российской Федерации сообщают.

Статьей 21 Закона Российской Федерации «О предприятиях и предпринимательской деятельности» предусмотрено, что предприятие вправе осуществлять любые виды деятельности во всех сферах и отраслях народного хозяйства, предусмотренные его уставом, если они не запрещены законодательством Российской Федерации и входящих в его состав республик.

При этом отдельные виды деятельности могут осуществляться только на основании специального разрешения (лицензии).

Лицензия на осуществление отдельных видов деятельности выдается юридическим и физическим лицам в порядке, утвержденном администрацией края, области, автономного образования, городов федерального значения в соответствии с постановлением Совета Министров — Правительства Российской Федерации от 27.05.93 № 492.

Согласно разъяснению Высшего арбитражного суда Российской Федерации (письмо за № С—13/ОП—19ВЯ—21 от 19.01.93 г.), если деятельность, для занятия которой необходимо специальное разрешение (лицензия), осуществляется без указанного разрешения, такая деятельность должна рассматриваться как незаконная.

В связи с этим в случае выявления фактов осуществления предприятиями или физическими лицами предпринимательской деятельности без соответствующей лицензии следует, руководствуясь статьей 14 Закона Российской Федерации «Об основах налоговой системы в Российской Федерации» и гражданским законодательством, обращаться в суд или арбитражный суд с исками о признании недействительными любых сделок, направ-

ленных на получение прибыли от такой деятельности и о взыскании в доход государства всего полученного по таким сделкам, о ликвидации предприятия, а при необходимости возбуждать ходатайства о запрещении заниматься предпринимательской деятельностью.

Одновременно Министерство Финансов Российской Федерации и Государственная налоговая служба Российской Федерации сообщают, что расходы по лицензированию за право осуществления отдельных видов деятельности подлежат отражению предприятиями в бухгалтерском учете по дебету счета 04 «Нематериальные активы» в корреспонденции с кредитом счета 51 «Расчетный счет». В соответствии с постановлением Правительства Российской Федерации от 05.08.92 № 552 износ нематериальных активов включается в себестоимость продукции (работ, услуг).

Суммы лицензионных поступлений зачисляются в соответствующий бюджет на вновь введенный параграф 88 «Лицензирование отдельных видов деятельности» раздела 12 классификации доходов и расходов бюджетов в Российской Федерации.

*Заместитель министра финансов  
Российской Федерации  
С. В. АЛЕКСАНДРЕНКО.*

01.11.93 г. № 119.

*Заместитель руководителя  
Государственной налоговой службы  
Российской Федерации — государственный  
советник налоговой службы 1-го ранга  
Н. В. ПОПОВ.*

01.11.93 г. № НП—4—04/172н

«Информатика-93»

### Научно-технический центр «ИНФОРМРЕГИСТР»

Ведет регистрацию и учет государственного информационного ресурса России, распространяет и эксплуатирует электронный каталог действующих баз и банков данных в России и странах ближнего зарубежья. ИНФОРМРЕГИСТР имеет лицензию на сертификацию баз данных и других продуктов информационного производства, организует работы по созданию методических и правовых нормативных документов, регулирующих процессы формирования и использования баз данных, проводит маркетинговые и аналитические исследования рынка баз и банков данных, информационных продуктов и услуг.

ИНФОРМРЕГИСТР консультирует предприятия и организации по вопросам создания и использования действующих баз данных, в том числе по вопросам защиты авторских прав и защиты интересов потребителей информации, проводит экспертизу проектов создания новых баз данных в государственном секторе.

ИНФОРМРЕГИСТР предоставит любую справку по действующим базам данных.

## Вниманию авторов!

В 1994 г. изменилась технология редакционной подготовки и печати журнала «Строительные материалы». В связи с этим редакция журнала просит авторов при подготовке статей выполнять следующие требования:

1. Рукописи представляют в двух экземплярах, напечатанные через два интервала на одной стороне листа с четким изображением текста.

2. Рисунки (графики, схемы, чертежи) и фотографии (черно-белые, на матовой белой бумаге) должны иметь четкое изображение, представляются в двух экземплярах. Иллюстрации должны быть следующих размеров: по горизонтали 54, 110 или 114 мм, по вертикали не более 240 мм.

3. Материал должен сопровождаться авторефератом размером до

половины страницы и экспертным заключением.

4. Все формулы и буквенные обозначения четко и разборчиво вписываются в текст от руки, греческие буквы выделяются красным цветом и на поля выносят их названия. Прописные буквы подчеркивают двумя черточками внизу, строчные — двумя черточками сверху. Кроме этого, следует написать все формулы (одну под другой в порядке нумерации) на отдельной странице. Статьи, перегруженные формулами, не принимаются.

5. Статья может содержать не более 2—3 таблиц.

6. Список используемой и цитируемой литературы прилагают в конце статьи (ссылки на нее даются в тексте). В списке литературы указывают фамилию и инициалы авторов,

точное название книги (журнала, статьи), издательство и год издания. Ссылки на неопубликованные работы не допускаются. На иностранный текст требуется дубликат.

7. Статьи обязательно должны быть подписаны всеми авторами. В конце рукописи помещают полное название института или предприятия, где проводилась работа, ученые степень и звание, фамилию, имя, отчество авторов полностью, домашний и служебный адрес (с шестизначным индексом) и телефоны, по которым редакция может связаться с авторами.

8. Сокращения в тексте и тем более в таблицах не допускаются, за исключением принятых ГОСТом.

9. Просим статьи в редакцию ценной бандеролью не направлять.

### IN THE ISSUE

*Ju. N. Chervjakof* NIISMI yesterday and today

*N. N. Dolgopolov, L. A. Fedner, M. A. Cukhanov* Some problems of the development of the building materials technology

*A. E. Grushevsky, V. P. Baldin* Technology and equipment for small capacity enterprises

*V. P. Fjodorov, S. F. Korenkova* Effective agent for gypsum binder

*I. F. Shlegel, G. A. Shajevich, A. N. Lipatov, A. P. Bobrov, F. I. Slegel* Improvements in production of ceramic articles

*O. L. Chernikh* Grinding and classifying equipment for dry processes

*A. K. Brovtan, V. I. Sergejevich, G. S. Chersheva* Aerodynamic equipment enrichment for dry processes of free-flowing materials

*Ju. A. Smagin, G. F. Frolov, M. P. Shadrin* Quick-working moisture meters for mobile free-flowing mixes

*A. S. Risin, Ju. V. Kopilov* Equipment for bagging, packing, and piling the building materials

4-th International exhibition "Informatica-93". Advertising and information

*G. R. Butkevich* In scientific-technical Builders Union of Russia

Авторы опубликованных материалов несут ответственность за достоверность приведенных сведений, точность данных по цитируемой литературе. Авторы гарантируют отсутствие в статьях данных, не подлежащих открытой публикации.

Редакция может публиковать статьи в порядке обсуждения, не разделяя точку зрения автора.

Редакция не несет ответственности за содержание реклам и объявлений.

Учредитель журнала: ТОО рекламно-издательская фирма «СТРОЙМАТЕРИАЛЫ»

Журнал зарегистрирован в Министерстве печати и информации Российской Федерации за № 0110384

Главный редактор М. Г. РУБЛЕВСКАЯ

Редакционный совет:

Ю. Э. БАЛАКШИН, А. И. БАРЫШНИКОВ, И. В. БРЮШКОВ, Х. С. ВОРОБЬЕВ, Ю. С. ГРИЗАК, Ю. В. ГУДКОВ, П. П. ЗОЛОТОВ, В. А. ИЛЬИН, С. И. ПОЛТАНЦЕВ (председатель), С. Д. РУЖАНСКИЙ, В. А. ТЕРЕХОВ (зам. председателя), И. Б. УДАЧКИН, Е. В. ФИЛИППОВ

Адрес редакции: 103055, г. Москва, Тихвинский пер., д. 11  
Телефон: 258-75-51

Оформление обложки художника В. А. АНДРОСОВА  
Технический редактор А. Н. НАРБЕКОВ  
Корректор Г. А. МЕРКУЛОВА

Сдано в набор 15.11.93. Подписано в печать 15.12.93. Формат 60×88½. Бумага книжно-журнальная. Печать офсетная. Уч.-изд. л. 5,3. Усл. печ. л. 3,92. Усл. кр.-отт. 4,92. Тираж 3200

Набрано в ТОО «СКИН»  
Отпечатано в ИНПА комплекс полиграфических услуг

117949, Москва, ул. Б. Якиманка, 38-А